

HARVEST WEAR PARTS CATALOGUE 2016/2017



MASSEY FERGUSON®





INTRODUCTION



This quick reference guide is intended to enable you to quickly and easily identify the new parts for a wide range of Massey Ferguson combine harvesters. The parts identified in this quick reference guide is by no means a full comprehensive list of all the parts we have available for Massey Ferguson combines but a selection of the most popular service and wear ones.

The combines covered include the following:

- Combines: Activa (7240, 7242, 7244, 7246, 7247), Activa S (7245, 7247, 7345, 7347), Beta (7260, 7265, 7270, 7360, 7370), Centora (7280, 9280, 9380), Delta (9280)

The catalogue itself is divided into sections cover the following product areas:

- | | |
|--|-------------------------|
| • Headers | • Grain Elevator |
| - DK: FreeFlow and PowerFlow | • Grain Tank |
| - IT: L Series, FreeFlow and PowerFlow | • Traction (Bush drive) |
| • Front Elevator | • Straw Chopper |
| • Threshing Area | • Belts |
| • Straw Walker Area | • Chains |
| • Cleaning Area | • Filters |

Each section has an illustration showing the relevant part and the part number which you should specify when contacting your Massey Ferguson dealer.

Your Massey Ferguson dealer can supply you with a comprehensive range of Massey Ferguson engineering approved parts for your combine and forage harvester, all designed and manufactured to the same high standard as those originally fitted to your machine.

Please note that the illustrations shown in this catalogue are general representations for guidance purposes only and are not an exact replica of the part.



L'objectif de ce guide de référence rapide est de vous permettre d'identifier rapidement et facilement les nouvelles pièces d'une large gamme de moissonneuses-batteuses Massey Ferguson. Les pièces figurant dans ce guide de référence rapide ne constituent en aucun cas une liste exhaustive de toutes les pièces disponibles pour les moissonneuses-batteuses Massey Ferguson mais une sélection des pièces de maintenance et d'usure les plus courantes.

Les moissonneuses-batteuses couvertes comprennent les modèles suivants :

- Moissonneuses-batteuses : Activa (7240, 7242, 7244, 7246, 7247), Activa S (7245, 7247, 7345, 7347), Beta (7260, 7265, 7270, 7360, 7370), Centora (7280, 9280, 9380), Delta (9280)

Le catalogue lui-même est divisé en sections qui couvrent les gammes de produits suivantes :

- | | |
|---------------------------------------|-----------------------|
| • Barres de coupe | • Élévateur de grains |
| - DK : FreeFlow et PowerFlow | • Trémie à grain |
| - IT : Série L, FreeFlow et PowerFlow | • Transmission |
| • Convoyeur | • Broyeur de paille |
| • Partie batteur | • Courroies |
| • Partie secoueur | • Chaînes |
| • Partie nettoyage | • Filtres |

Chaque section présente une illustration montrant la pièce concernée et la référence que vous devez indiquer lorsque vous contactez votre concessionnaire Massey Ferguson.

Votre concessionnaire Massey Ferguson peut vous fournir une gamme complète de pièces approuvées par le bureau d'études Massey Ferguson pour votre moissonneuse-batteuse, toutes conçues et fabriquées selon le même niveau d'exigence que les pièces initialement montées sur votre machine.

Veuillez noter que les illustrations figurant sur ce catalogue sont des représentations générales fournies uniquement à titre indicatif et ne sont pas des reproductions exactes des pièces.



Diese Übersicht ermöglicht es Ihnen, Verschleißteile für die Massey Ferguson Mährescher schnell und einfach zu identifizieren. Sie finden hier die am häufigsten benötigten Verschleiß- und Wartungsteile übersichtlich dargestellt.

Folgende Maschinen sind enthalten:

- Mährescher: Activa (7240, 7242, 7244, 7246, 7247), Activa S (7245, 7247, 7345, 7347), Beta (7260, 7265, 7270, 7360, 7370), Centora (7280, 9280, 9380), Delta (9280)

Der Katalog ist in folgende Baugruppen unterteilt:

- | | |
|---------------------------------------|-------------------|
| ● Schneidwerke | ● Körnerellevator |
| - DK: FreeFlow und PowerFlow | ● Korntank |
| - IT: L-Serie, FreeFlow und PowerFlow | ● Getriebe |
| ● Elevator | ● Strohhäcksler |
| ● Dreschkorb | ● Riemen |
| ● Strohschüttler | ● Ketten |
| ● Reinigung | ● Filter |

Alle Bereiche bestehen aus einer Schemazeichnung und einer Tabelle mit Teilenummer und Bezeichnung.

Ihr Massey Ferguson-Händler liefert Ihnen die umfassende Palette an Original-Ersatzteilen für Ihren Mährescher. Alle Teile werden nach höchsten Qualitätsstandards und Herstellerspezifikationen produziert.

Die Illustrationen im Katalog sind Schemazeichnungen zur leichteren Identifizierung der benötigten Teile und können vom Original abweichen.



Questa guida di riferimento rapido è pensata per aiutarvi a identificare rapidamente e facilmente i nuovi ricambi per un'ampia gamma di mietitrebbie Massey Ferguson. I ricambi identificati in questa guida di riferimento rapido non rappresentano un elenco completo di tutti i ricambi disponibili per le mietitrebbie Massey Ferguson, ma una selezione dei componenti usurabili e di manutenzione più comuni.

Le mietitrebbie trattate includono i seguenti modelli.

- Mietitrebbie: Activa (7240, 7242, 7244, 7246, 7247), Activa S (7245, 7247, 7345, 7347), Beta (7260, 7265, 7270, 7360, 7370), Centora (7280, 9280, 9380), Delta (9280)

Il catalogo è suddiviso in sezioni che trattano le seguenti aree di prodotto.

- | | |
|-------------------------------------|------------------------|
| ● Barre di taglio | ● Elevatore granaglie |
| - DK: FreeFlow e PowerFlow | ● Serbatoio granaglie |
| - IT: Serie L, FreeFlow e PowerFlow | ● Trasmissione Boccole |
| ● Elevatore frontale | ● Trinciapaglia |
| ● Area trebbiatura | ● Cinghie |
| ● Area scuotipaglia | ● Catene |
| ● Area pulizia | ● Filtri |

Ogni sezione include un'illustrazione che mostra il ricambio e il codice prodotto da indicare quando contattate il vostro concessionario Massey Ferguson.

Il vostro concessionario Massey Ferguson può fornirvi una gamma completa di ricambi approvati da Massey Ferguson per le vostre mietitrebbie, tutti progettati e realizzati secondo gli stessi elevati standard dei componenti originariamente installati sui vostri macchinari.

Le illustrazioni presenti in questo catalogo sono rappresentazioni generiche a solo scopo di riferimento e non sono l'esatta riproduzione del ricambio.



Esta guía de referencia rápida tiene como objetivo facilitarle la rápida identificación de las piezas nuevas para una amplia gama de cosechadoras Massey Ferguson. Las piezas incluidas en esta guía de referencia rápida no constituyen en modo alguno una lista completa de todas las piezas que tenemos disponibles para las cosechadoras Massey Ferguson, sino tan solo una selección de las piezas de recambio y desgaste más populares.

Algunas de las cosechadoras incluidas son:

- Cosechadoras: Activa (7240, 7242, 7244, 7246, 7247), Activa S (7245, 7247, 7345, 7347), Beta (7260, 7265, 7270, 7360, 7370), Centora (7280, 9280, 9380), Delta (9280)
- | | | | |
|-------------------------------------|----------------------|----------------------------|-----------|
| ● Cabeceras | ● Zona de trilla | ● Depósito de grano | ● Cadenas |
| - DK: FreeFlow y PowerFlow | ● Zona del sacudidor | ● Transmisión (Bush drive) | ● Filtros |
| - IT: Serie L, FreeFlow y PowerFlow | ● Zona de limpieza | ● Picador de paja | |
| ● Elevador frontal | ● Elevador de grano | ● Correas | |

Cada sección cuenta con una ilustración que muestra la pieza en cuestión y su número de pieza, que deberá indicar cuando se ponga en contacto con su concesionario Massey Ferguson.

Su concesionario Massey Ferguson puede proporcionarle una amplia gama de piezas homologadas por el departamento de ingeniería de Massey Ferguson para sus cosechadoras, todas ellas diseñadas y fabricadas según los mismos altos estándares de calidad que las incluidas originariamente en su máquina.

Tenga en cuenta que las ilustraciones mostradas en este catálogo son representaciones genéricas a efectos ilustrativos únicamente, y no son réplicas exactas de la pieza.

**CONTENTS****CONTENU****INHALT****CONTENUTO****CONTENIDO**

HEADERS	PLATE FORME DE COUPE	SCHNEIDWERKE	PIATTAFORMA DI TAGLIO	PLATAFORMA DE CORTE	
Powerflow & Freeflow Header	Plate Forme De Coupe Power Flow & Free Flow	Schneidwerke Power Flow & Free Flow	Piattaforma Di Taglio Power Flow & Free Flow	Cabezal De Corte Power Flow & Free Flow	5
L Type	L Type	L Type	L Type	L Type	51
FFType	FFType	FFType	FFType	FFType	97
PFType	PFType	PFType	PFType	PFType	137
Front Elevator	Convoyeur	Elevator	Elevatore Anteriore	Elevador Delantero	223
Threshing Area	Système De Battage	Dreschtrommel	Battiture	Cilindro De La Trilla	257
Straw Walker Area	Secoueurs	Strohschuetler Und Kurbeln	Scuotipaglia - Transmissione	Sacudidor De Paja Y Ciquehales	279
Cleaning Area	Nettoyage	Reinigung	Pulitura	Sistema De Limpia	293
Grain Elevator	Elevateur A Grain	Fuellelevator	Elevatore Grano	Elevador Alimentador	311
Grain Tank	Tremie	Korntank	Serbatoio Grano	Tanque De Grano	331
Traction (Bush Drive)	Transmission	Getriebe	Trasmissione	Transmisión	341
Straw Chopper	Broyeur De Paille	Strohhäcksler	Trinciapaglia	Picapajas	349
Belts	Courroie	Antriebsriemen	Cinghia	Correa	357
Chains	Chaîne	Ketten	Catena	Cadenas	381
Filters	Filtre	Filter	Filtro	Filtro	389



**POWER FLOW & FREE FLOW HEADER
(DK PRODUCTION)**



**PLATE FORME DE COUPE POWER FLOW & FREE FLOW
(DK PRODUCTION)**



**SCHNEIDWERKE POWER FLOW & FREE FLOW
(DK PRODUCTION)**



**PIATTAFORMA DI TAGLIO POWER FLOW & FREE FLOW
(DK PRODUCTION)**



**CABEZAL DE CORTE POWER FLOW & FREE FLOW
(DK PRODUCTION)**



MASSEY FERGUSON®

KNIVES & FINGERS

Header Size: 14', 16', 18', 20', 22 FT

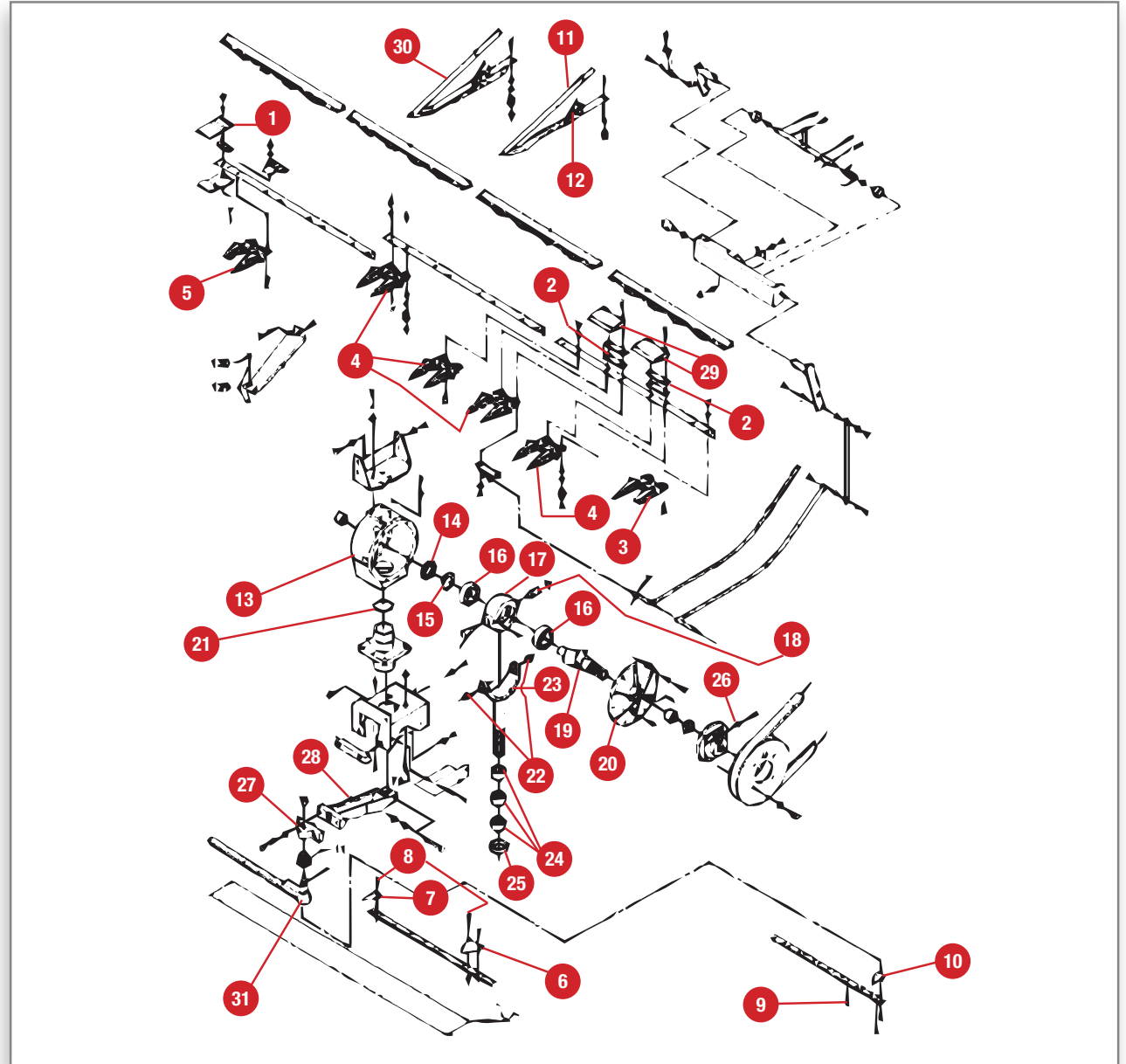
 KNIVES & FINGERS

 PLATE FORME DE COUPE - LAME & SECTIONS

 MESSER UND FINGER

 LAME & SEZIONI

 HOJAS CORTANTE - SECCIÓN CUCHILLA



Pos.	Part Number	Qty	Description Eng.	Description Fr.	Description Ger.	Description Ita.	Description Esp.	Technical notes
1	D28283934	X	Clip	Pince Lame	Schelle	Premilama	Clip	
2	D28230292	X	Shim	Cale	Einstellblech	Spessore	Calce	
3	D44104700	1	Double Tooth Guard Blade	Doigt De Coupe Initial	Finger	Dente Paralama	Dedo	
4	D44104500	X	Double Tooth Guard Blade	Doigt De Coupe	Finger	Dente Paralama	Dedo	
5	D44104600	1	Double Tooth Guard Blade	Doigt De Coupe	Finger	Dente Paralama	Dedo	
*	D28283307	2	Cutting Blade	Lame	Klinge	Lama	Hoja Cortante	14' – 4,34M
*	D28283308	2	Cutting Blade	Lame	Klinge	Lama	Hoja Cortante	16' – 4,95M
*	D28283009	2	Cutting Blade	Lame	Klinge	Lama	Hoja Cortante	18' – 5,56M
*	D28283010	2	Blade	Lame	Klinge	Lama	Hoja Cortante	20' – 6,16M
*	D28283865	2	Blade	Lame	Klinge	Lama	Hoja Cortante	22' – 6,77M
6	D44103700	X	Section	Section	Messerklängen	Sezione Lama	Sección	
7	D44103800	2	Half Section	Demi Section	Abschlussblech	Mezza Sezione	Media Sección	
8	D41306100	X	Rivet	Rivet	Niet	Rivetto	Remache	
9	D41306200	X	Rivet	Rivet	Niet	Rivetto	Remache	
10	D44104000	2	Half Section	Demi Section	Abschlussblech	Mezza Sezione	Media Sección	
11	D49040900	X	Crop Lifter	Releveur D'épis	Aehrenheber	Alzaspighe	Levantamieses	
12	D49040400	X	Spring	Epingle	Feder	Molla	Resorte	
13	D28281324	1	Wobble Drive	Boitier	Taumelantrieb	Scatola Com. Lama	Mando Oscilante	
14	D44129100	1	Nut	Ecrou	Mutter	Dado	Tuerca	
15	D44129200	1	Washer	Rondelle	Scheibe	Rondella	Arandela	
16	3599297M1	2	Bearing	Roulement	Rollenlager	Cuscinetto	Cojinete Rodillo	

* Compl knife/ Lame complete/ Lame complete

Pos.	Part Number	Qty	Description Eng.	Description Fr.	Description Ger.	Description Ita.	Description Esp.	Technical notes
17	D44137900 + D44138000*	1	Housing	Carter	Gehaeuse	Supporto	Alojamiento	
17	D44126400	1	Housing	Carter	Gehaeuse	Supporto	Alojamiento	
18	D44128000	2	Pin	Tenon	Lagerzapfen	Perno	Acoplamiento	
18	D44125900	1	Pin	Tenon	Lagerzapfen	Perno	Acoplamiento	
19	D44129300	1	Shaft	Arbre Exentrique	Welle	Albero	Arbol	
20	D44128200	1	Cover	Couvercle	Deckel	Coperchio	Cubierta	
20	D44126300	1	Cover	Couvercle	Deckel	Coperchio	Cubierta	
21	D45481500	1	O Ring	Joint Torique	O-Ring	O-Ring	Anillo Forma 'O'	
22	D44128400	2	Bush	Bague	Buchse	Boccola	Casquillo	
22	D44126100	2	Bush	Bague	Buchse	Boccola	Casquillo	
23	D44126000	1	Yoke	Chape Articul.	Gelenkgabel	Forcella	Yugo	
24	D41669800	3	Bearing Needle	Roulement À Aiguilles	Nadellager	Cuscinetto	Rodamiento Agujas	
25	D45409500	1	Gasket	Joint	Dichtring	Guarnizione	Empaquetadura	
26	D41985600	1	Belt	Courroie	Riemen	Cinghia	Correa	
27	D44126900	1	Flange	Flasque	Flansch	Supporto	Pletina	
28	D44127000	1	Swivel Arm	Bras Pivot.	Schwenkarm	Braccio	Brazo Oscilante	
29	D28260362	X	Clip	Patte	Schelle	Premilama	Clip	
30	D49040800	X	Crop Lifter	Releveur D'épis	Aehrenheber	Alzaspighe	Levantamieses	
31	D28283011	2	Knife Head	Tête De Lame	Messerkopf	Snodo	Cabeza Cuchilla	
32	F385300100030	1	Cap	Protection	Kappe	Cappuccio	Tapa	

TABLE AUGER LEFT HAND – FREEFLOW

Header Size: 14', 16', 18', 20 FT

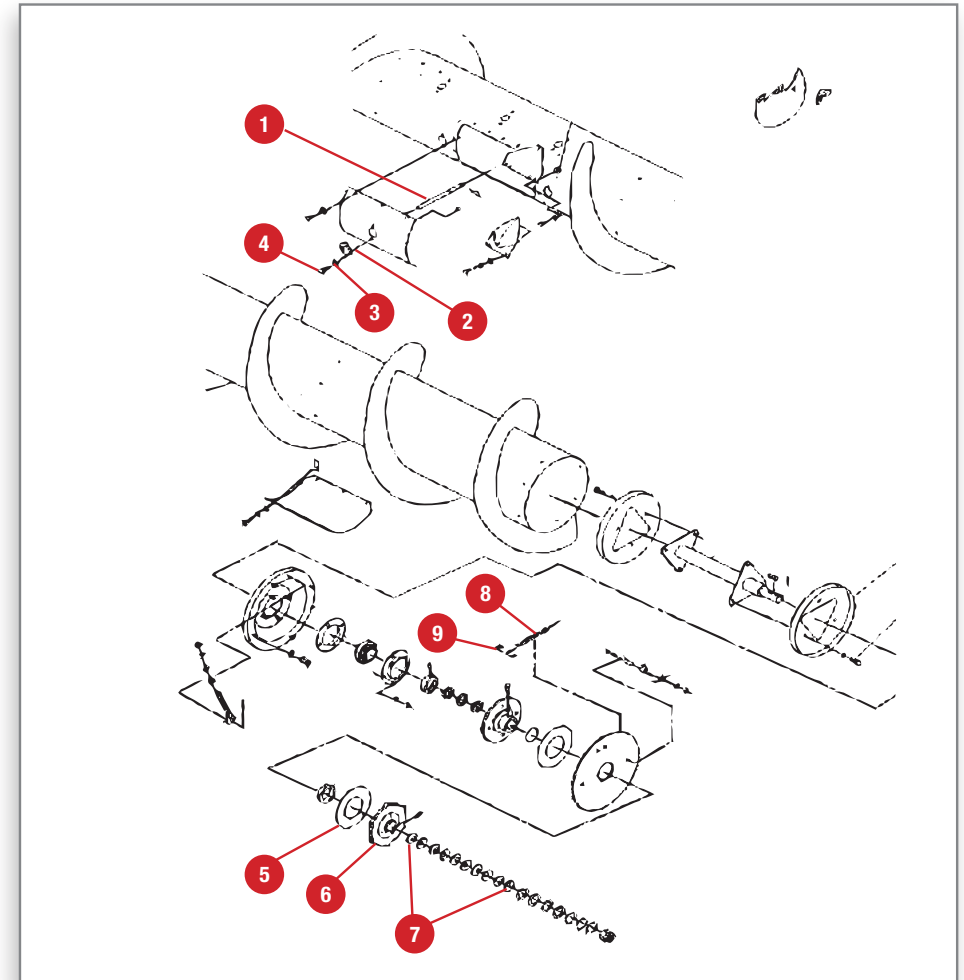
 TABLE AUGER LEFT HAND – FREEFLOW

 PLATE FORME DE COUPE - CÔTÉ GAUCHE

 EINZUGSCHNECKEANTRIEB, L.

 TRASMISSIONE E FRIZIONE - LATO SINISTRO

 MANDO SIN-FIN ALIMENTACION, IZ.



Pos.	Part Number	Qty	Description Eng.	Description Fr.	Description Ger.	Description Ita.	Description Esp.	Technical Notes
1	D28283815	15	FINGER	Doigt escamotable	FINGER	DITO	DEDO	
2	D28283060	15	BUSH	Guide doigt	FÜHRUNG	GUIDA	GUÍA	
3	D20400404	X	WASHER	Rondelle élastique	FEDERSCHEIBE	RONDELLA	ARANDELA ELASTI.	
4	339666X1	X	SCREW	Vis	SCHRAUBE	VITE	TORNILLO	6X20
5	D45904300	2	FACING	Disque friction	VERBLENDUNG	GUARNIZIONE	PARAMENTO	
6	D28286166	1	CLUTCH DISC	Disque friction	KUPPLUNGSSCHEIBE	FRIZIONE	DISCO DE EMBRAGU	
7	D41112400	10	WASHER	Rondelle	SCHEIBE	RONDELLA	ARANDELA	
8	D42329300	1	CHAIN	Chaîne	KETTE	CATENA	CADENA	
9	D42365100	1	LINK	Maille de jonction	VERSCHLUSSGLIED	MAGLIA GIUNZIONE	MALLA UNIÓN	

TABLE AUGER – FREEFLOW

Header Size: 14', 16', 18', 20' FT

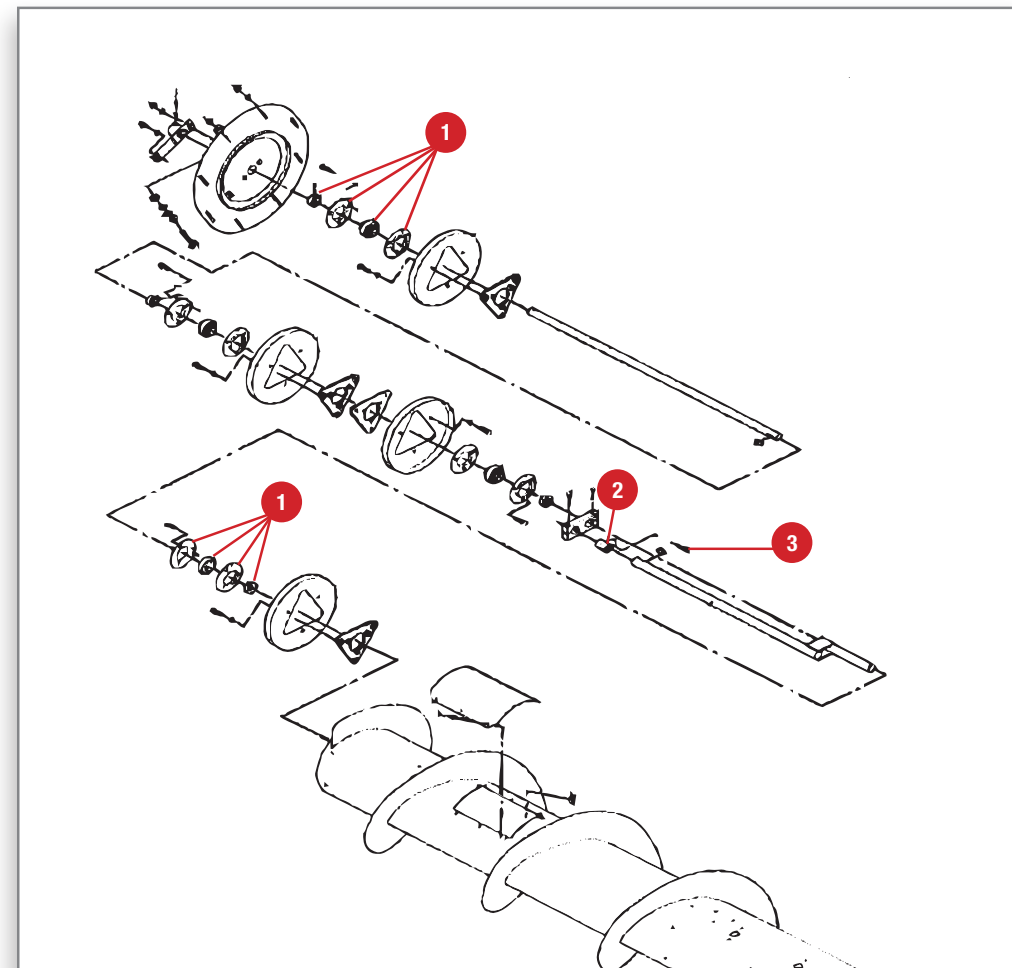
 TABLE AUGER – FREEFLOW

 PLATE FORME DE COUPE - VIS D'ALIMENTATION

 EINZUGSSCHNECKE

 COCLEA ALIMENTAZIONE

 SIN FIN ALIMENTACION



Pos.	Part Number	Qty	Description Eng.	Description Fr.	Description Ger.	Description Ita.	Description Esp.	Technical Notes
1	D41707800	X	BEARING	Flasque roulement	LAGER	CUSCINETTO	RODAMIENTO	
2	D28251831	X	BEARING CARRIER	Porte doigt	LAGER-GEHAEUSE	SUPPORTO DITO	SOPORTE	
3	D28283853	X	PIN	Goupille	SICHERUNGSFEDER	SPINA	RETENEDOR ELAST	

TRANSMISSION – FREEFLOW

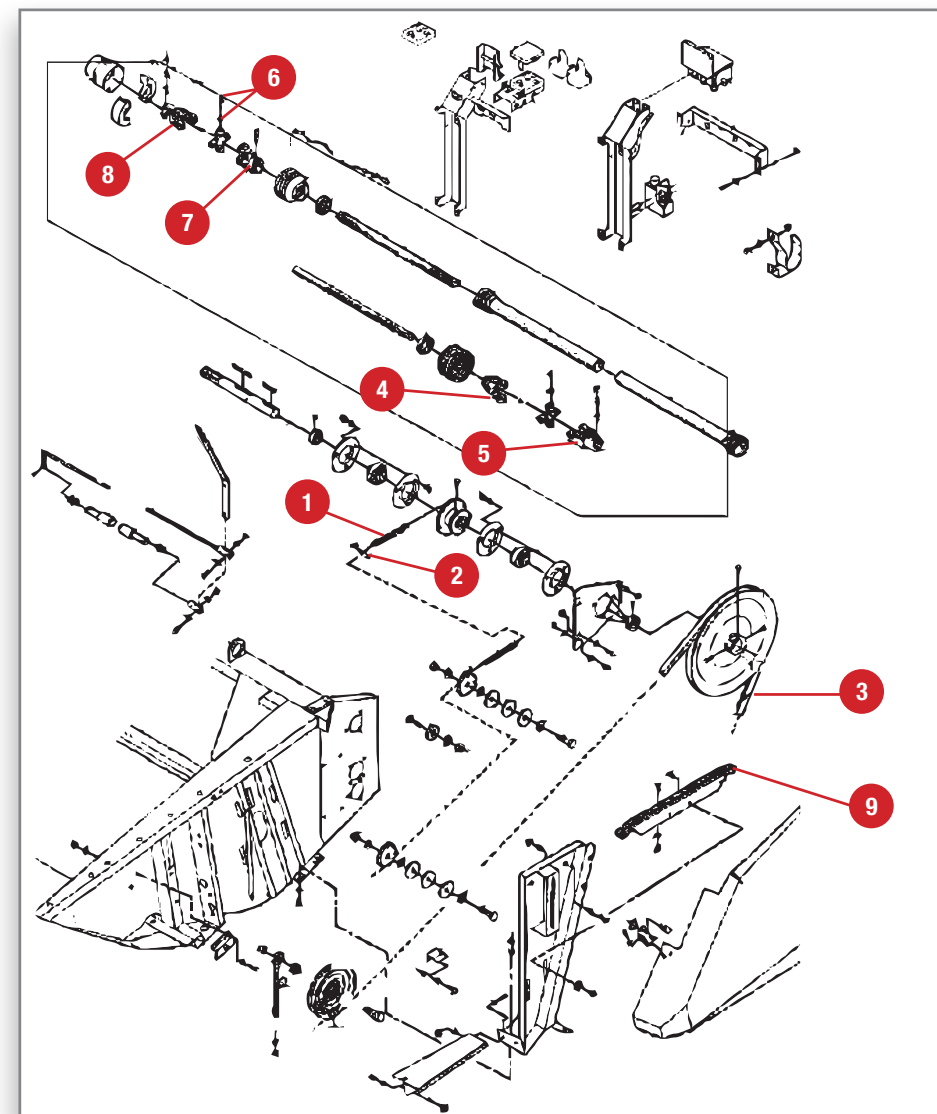
 TRANSMISSION – FREEFLOW

 PLATE FORME DE COUPE - TRANSMISSION

 UEBERTRAGUNGEN

 TRASMISSIONE

 SIN FIN - TRANSMISIÓN



Pos.	Part Number	Qty	Description Eng.	Description Fr.	Description Ger.	Description Ita.	Description Esp.	Technical Notes
1	D42329300	1	CHAIN	Chaîne	KETTE	CATENA	CADENA	
2	D42365100	1	LINK	Maille de jonction	VERSCHLUSSGLIED	MAGLIA GIUNZIONE	MALLA UNIÓN	
3	D41985600	1	BELT	Courroie	KEILRIEMEN	CINGHIA	CORREA	
4	D45630100	1	YOKE	Chape articulée	GELENKGABEL	GIUNTO	YUGO	
5	D45633100	X	YOKE	Chape articulée	GELENKGABEL	GIUNTO	YUGO	
6	D45630300	2	HUB	Croissillon	NABE	CROCIERA	CUBO	
7	D45630200	1	YOKE	Chape articulée	GELENKGABEL	GIUNTO	YUGO	
8	D45633100	1	YOKE	Chape articulée	GELENKGABEL	GIUNTO	YUGO	
9	D28280787	1	RAIL	Guide chaîne	SCHIENE	PATTINO	RIEL	

TABLE HOUSING – FREEFLOW

Header Size: 14', 16', 18', 20', 22 FT

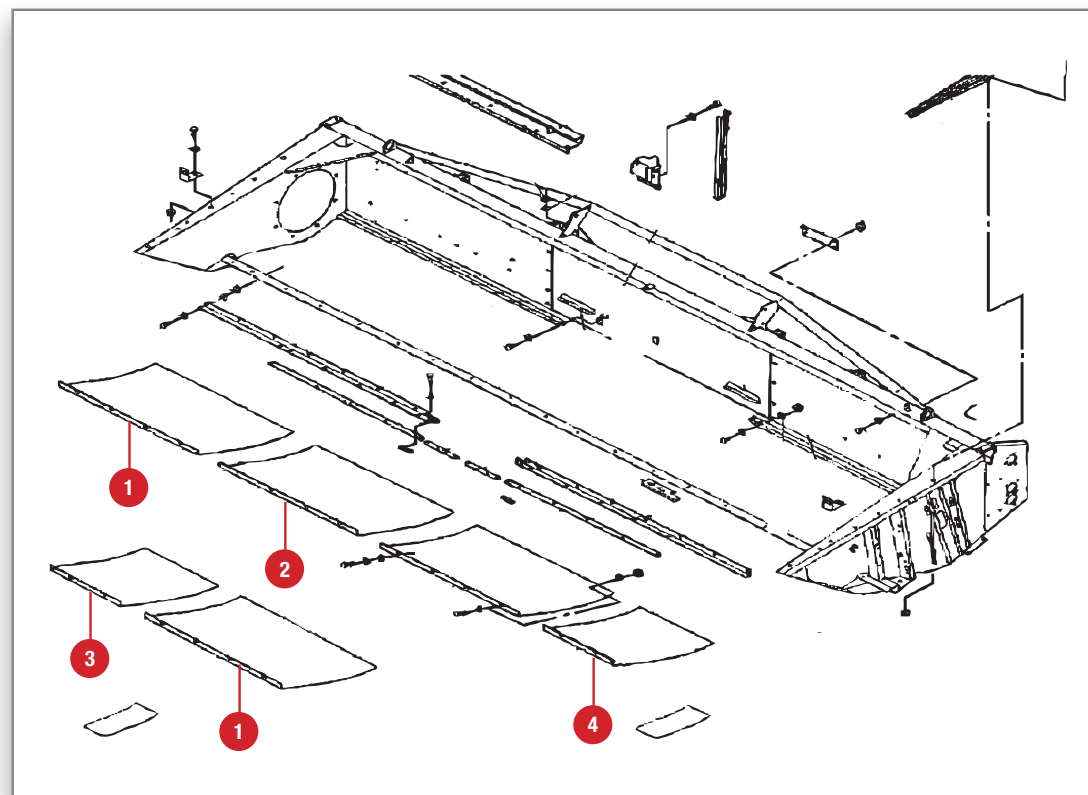
 TABLE HOUSING – FREEFLOW

 PLATE FORME DE COUPE - CHÂSSIS

 SCHNEIDWERKSGEHAUSE UND BLECHE

 TELAIO

 CHAPAS Y PLACAS



Pos.	Part Number	Qty	Description Eng.	Description Fr.	Description Ger.	Description Ita.	Description Esp.	Technical Notes
1	D28283256	X	WEARPLATE	Tôle d'usure	TRAGPLATTE	SLITTA	PLACA DE ROCE	14ft - 16ft, 18ft, 20ft, 22ft
2	D28283255	X	WEARPLATE	Tôle d'usure	TRAGPLATTE	SLITTA	PLACA DE ROCE	14ft - 18ft, 22ft
3	D28283253	1	WEARPLATE	Tôle d'usure	TRAGPLATTE	SLITTA	PLACA DE ROCE	LH
4	D28283254	1	WEARPLATE	Tôle d'usure	TRAGPLATTE	SLITTA	PLACA DE ROCE	RH

KNIVES & FINGERS - POWERFLOW

Header Size: 18', 20', 22 FT

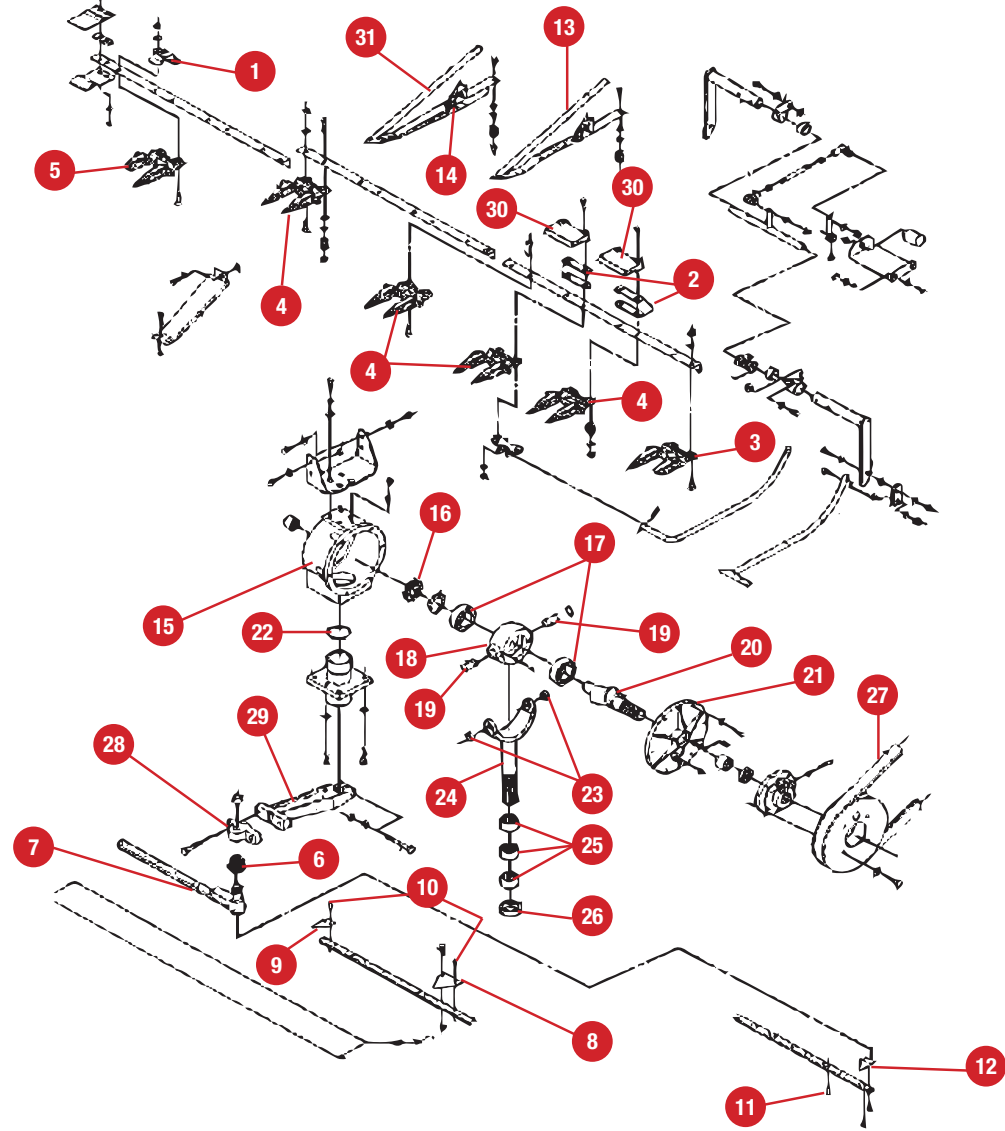
 KNIVES & FINGERS

 PLATE FORME DE COUPE - LAME & SECTIONS

 MESSER UND FINGER

 LAME & SEZIONI

 HOJAS CORTANTE - SECCIÓN CUCHILLA



Pos.	Part Number	Qty	Description Eng.	Description Fr.	Description Ger.	Description Ita.	Description Esp.	Technical notes
1	D28283934	X	Clip	Pince Lame	Schelle	Premilama	Clip	
2	D28230292	4	Shim	Cale	Einstellblech	Spessore	Calce	
3	D44104700	1	Double Tooth Guard Blade	Doigt De Coupe Initial	Finger	Dente Paralama	Dedo	LH side
4	D44104500	X	Double Tooth Guard Blade	Doigt De Coupe	Finger	Dente Paralama	Dedo	
5	D44104600	1	Double Tooth Guard Blade	Doigt De Coupe	Finger	Dente Paralama	Dedo	RH side
6	F385300100030	1	Cap	Protection	Kappe	Cappuccio	Tapa	
*	D28283009	2	Cutting Blade	Lame	Klinge	Lama Di Taglio	Hoja Cortante	Complete Blade: 18' (5.56M)
*	D28283010	2	Cutting Blade	Lame	Klinge	Lama Di Taglio	Hoja Cortante	Complete Blade: 20' (6.16M)
*	D28283865	2	Cutting Blade	Lame	Klinge	Lama Di Taglio	Hoja Cortante	Complete Blade: 22' (6.77M)
7	D28283011	2	Knife Head	Tête De Lame	Messerkopf	Testa Di Lama	Cabeza Cuchilla	
8	D44103700	X	Section	Section	Abschnitt	Sezione Lama	Sección	
9	D44103800	X	Half Section	Demi Section	Abschlussblech	Mezza Sezione	Media Sección	
10	D41306100	X	Rivet	Rivet	Niet	Rivetto	Remache	
11	D41306200	X	Rivet	Rivet	Niet	Rivetto	Remache	
12	D44104000	X	Half Section	Demi Section	Abschlussblech	Mezza Sezione	Media Sección	
13	D49040900	X	Crop Lifter	Releveur D'épis	Aehrenheber	Alzaspighe	Levantamieses	
14	D49040400	X	Spring	Epingle	Feder	Molla	Resorte	
15	D28281324	1	Wobble Drive	Boitier	Taumelantrieb	Scatola Com. Lama	Mando Oscilante	
16	D44129100	1	Nut	Ecrou	Mutter	Dado	Tuerca	
17	3599297M1	2	Bearing	Roulement	Rollenlager	Cuscinetto	Cojinete Rodillo	
18	D44137900 + D44138000*	1	Housing	Carter	Gehaeuse	Supporto	Alojamiento	
18	D44126400	1	Housing	Carter	Gehaeuse	Supporto	Alojamiento	
19	D44128000	2	Pin	Tenon	Lagerzapfen	Perno	Acoplamiento	
19	D44125900	1	Pin	Tenon	Lagerzapfen	Perno	Acoplamiento	
20	D44129300	1	Shaft	Arbre Excentrique	Welle	Albero	Arbol	

Pos.	Part Number	Qty	Description Eng.	Description Fr.	Description Ger.	Description Ita.	Description Esp.	Technical notes
21	D44128200	1	Cover	Couvercle	Deckel	Coperchio	Cubierta	
21	D44126300	1	Cover	Couvercle	Deckel	Coperchio	Cubierta	
22	D45481500	1	O Ring	Joint Torique	O-Ring	O-Ring	Anillo Forma 'O'	
23	D44128400	2	Bush	Bague	Buchse	Boccola	Casquillo	
23	D44126100	2	Bush	Bague	Buchse	Boccola	Casquillo	
24	D44126000	1	Yoke	Chape Articul.	Gelenkgabel	Forcella	Yugo	
25	D41669800	3	Bearing	Roulement À Aiguilles	Nadellager	Cuscinetto	Rodamiento Agujas	
26	D45409500	1	Gasket	Joint	Dichtscheib	Guarnizione	Empaquetadura.	
27	D41986300	1	Belt	Courroie	Riemen	Cinghia	Correa	
28	D44126900	1	Flange	Flasque	Flansch	Supporto	Pletina	
29	D44127000	1	Swivel Arm	Bras Pivot.	Schwenkarm	Braccio	Brazo Oscilante	
30	D28260362	X	Clip	Patte	Schelle	Premilama	Clip	
31	D49040800	X	Crop Lifter	Releveur D'épis	Aehrenheber	Alzaspighe	Levantamieses	

* Compl knife/ Lame complete/ Lame complete

KNIVES & FINGERS - POWERFLOW

Header Size: 25FT

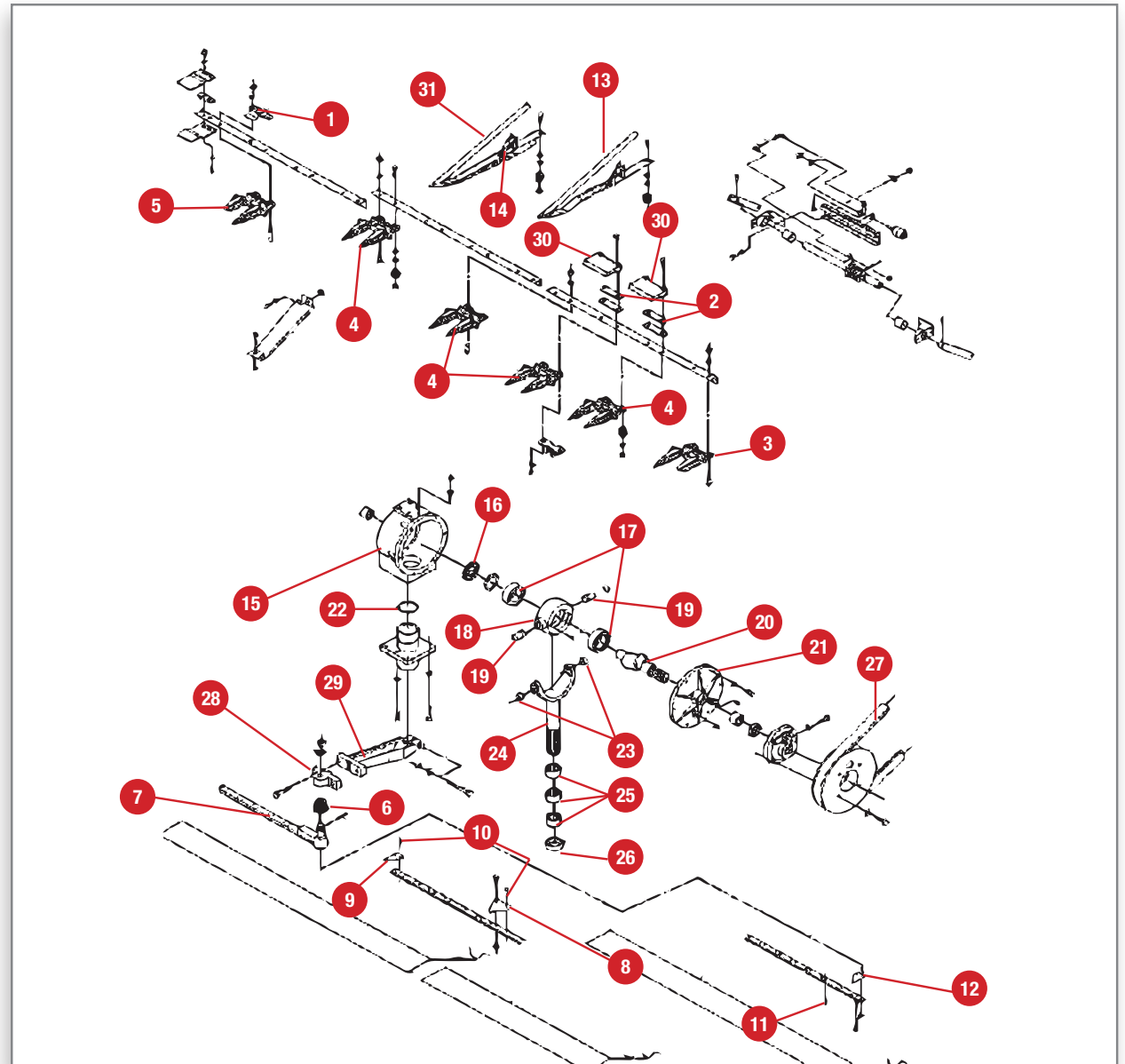
-  KNIVES & FINGERS

-  PLATE FORME DE COUPE - LAME & SECTIONS

-  MESSER UND FINGER

-  LAME & SEZIONI

-  HOJAS CORTANTE - SECCIÓN CUCHILLA



Technical Notes:






- [A] USED ONLY IN KNIFE DRIVES WITH 6 HOLES IN BEARING HOUSING BOTTOM
- [B] USED ONLY IN KNIFE DRIVES WITH 8 HOLES IN BEARING HOUSING BOTTOM AND BULGES SIDES

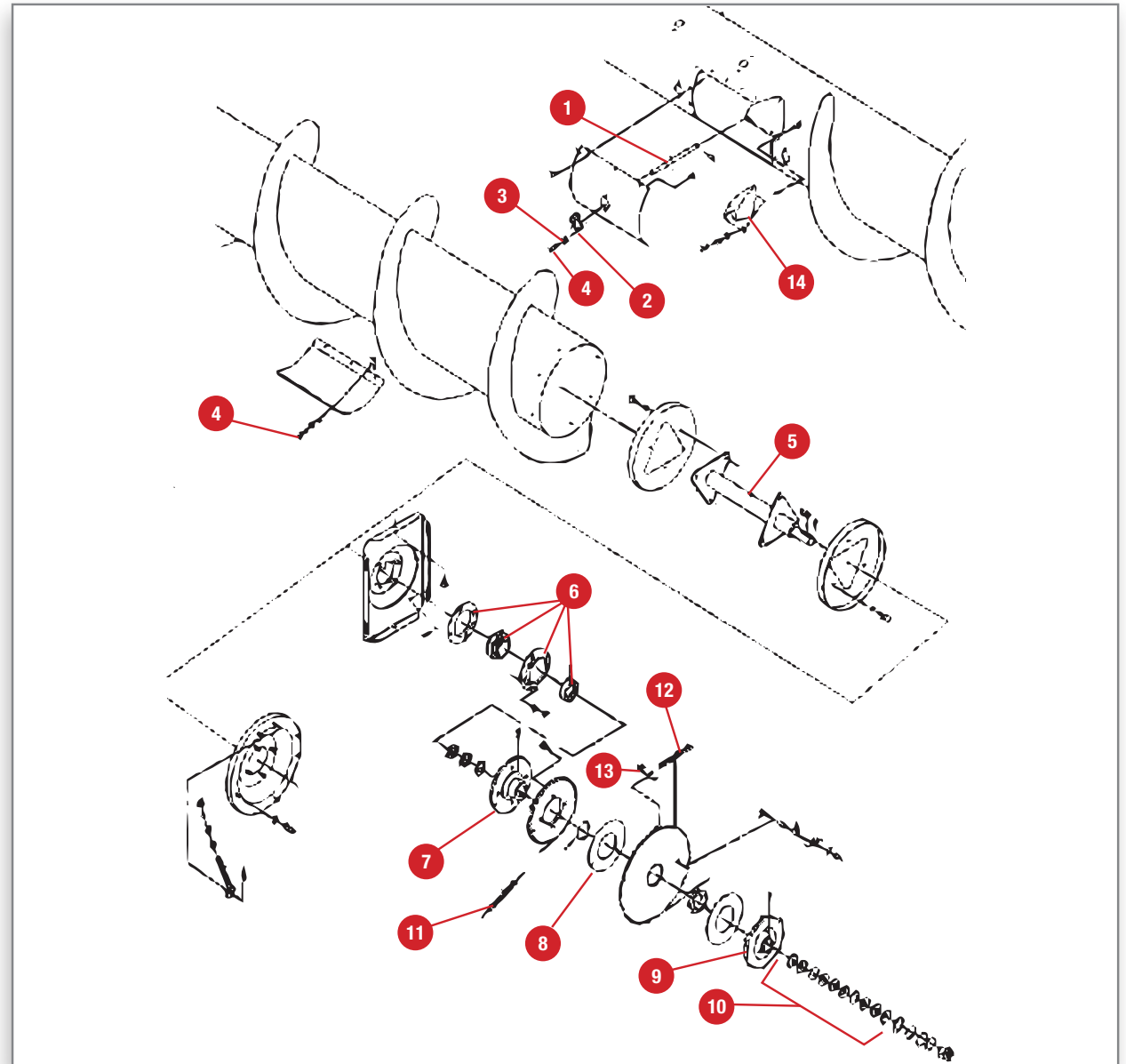
Pos.	Part Number	Qty	Description Eng.	Description Fr.	Description Ger.	Description Ita.	Description Esp.	Technical notes
1	D28283934	24	Clip	Pince lame	Schelle	Premilama	Clip	25FT / 7,60 M
2	D28230292	4	Shim	Cale	Einstellblech	Spessore	Calce	
3	D44104700	1	Double tooth guard blade	Doigt de coupe initial	Finger	Dente paralama	Dedo	LH/Gauche/ Sinistro
4	D44104500	55	Double tooth guard blade	Doigt de coupe	Finger	Dente paralama	Dedo	25FT / 7,60 M
5	D44104600	1	Double tooth guard blade	Doigt de coupe	Finger	Dente paralama	Dedo	RH/Droit/ Destro
6	F385300100030	1	Cap	Protection	Kappe	Cappuccio	Tapa	
*	D28285042	1	Cutting blade	Lame	Klinge	Lama di taglio	Hoja cortante	25FT / 7,60 M
7	D28283011	2	Knife head	Tête de lame	Messerkopf	Testa di lama	Cabeza cuchilla	
8	D44103700	X	Section	Section	Abschnitt	Sezione lama	Sección	
9	D44103800	X	Half section	Demi section	Abschlussblech	Mezza sezione	Media sección	
10	D41306100	X	Rivet	Rivet	Niet	Rivetto	Remache	
11	D41306200	X	Rivet	Rivet	Niet	Rivetto	Remache	
12	D44104000	X	Half section	Demi section	Abschlussblech	Mezza sezione	Media sección	
13	D49040900	X	Crop lifter	Releveur d'épis	Aehrenheber	Alzaspighe	Levantamieses	
14	D49040400	X	Spring	Epingle	Feder	Molla	Resorte	
15	D28281324	1	Wobble drive	Boitier	Taumelantrieb	Scatola com. Lama	Mando oscilante	B Cpl.
16	D44129100	1	Nut	Ecrou	Mutter	Dado	Tuerca	
17	3599297M1	2	Bearing roller	Roulement	Rollenlager	Cuscinetto	Cojinete rodillo	
18	D44137900+ D44138000*	1	Housing	Carter	Gehaeuse	Supporto	Alojamiento	A
18	D44126400	1	Housing	Carter	Gehaeuse	Supporto	Alojamiento	B

Pos.	Part Number	Qty	Description Eng.	Description Fr.	Description Ger.	Description Ita.	Description Esp.	Technical notes
19	D44128000	2	Pin	Tenon	Lagerzapfen	Perno	Acoplamiento	A
19	D44125900	1	Pin	Tenon	Lagerzapfen	Perno	Acoplamiento	B
20	D44129300	1	Shaft	Arbre excentrique	Welle	Albero	Arbol	
21	D44128200	1	Cover	Couvercle	Deckel	Coperchio	Cubierta	A
21	D44126300	1	Cover	Couvercle	Deckel	Coperchio	Cubierta	B
22	D45481500	1	O ring	Joint torique	O-ring	O-ring	Anillo forma 'o'	
23	D44128400	2	Bush	Bague	Buchse	Boccola	Casquillo	A
23	D44126100	2	Bush	Bague	Buchse	Boccola	Casquillo	B
24	D44126100*	1	Yoke	Chape articul.	Gelenkgabel	Forcella	Yugo	A
24	D44126000	1	Yoke	Chape articul.	Gelenkgabel	Forcella	Yugo	B
25	D41669800	3	Bearing needle	Roulement à aiguilles	Nadellager	Cuscinetto	Rodamiento agujas	
26	D45409500	1	Gasket	Joint	Dichtscheib	Guarnizione	Empaquetadura.	
27	D41986300	1	Belt	Courroie	Keilriemen	Cinghia	Correa en v	
28	D44126900	1	Flange	Flasque	Flansch	Supporto	Pletina	
29	D44127000	1	Swivel arm	Bras pivot.	Schwenkarm	Braccio	Brazo oscilante	
30	D28260362	2	Clip	Patte	Schelle	Premilama	Clip	
31	D49040800	X	Crop lifter	Releveur d'épis	Aehrenheber	Alzaspighe	Levantamieses	

TABLE AUGER LEFT HAND - POWERFLOW

Header Size: 18', 20', 22', 25 FT

-  TABLE AUGER LEFT HAND
-  PLATE FORME DE COUPE - CÔTÉ GAUCHE
-  EINZUG SCHNECKEANTRIEB, L.
-  COCLEA ALIMENTAZIONE - LATO SINISTRO
-  MANDO SIN-FIN ALIMENTACION, IZ.



Pos.	Part Number	Qty	Description Eng.	Description Fr.	Description Ger.	Description Ita.	Description Esp.	Technical notes
1	D28283815	X	Finger	Doigt Escamotable	Finger	Dito	Dedo	
2	D28283060	X	Bush	Guide Doigt	Ring	Guida	Guía	
3	D20400404	X	Washer	Rondelle Élastique	Federscheibe	Rondella Elasti.	Arandela Elasti.	
4	339666X1	X	Screw	Vis	Schraube	Vite	Tornillo	6X20
5	D28285100	1	Drive Shaft	Arbre	Antriebswelle	Albero Trasmis.	Eje Motriz	
6	D41716500	1	Bearing	Roulement	Lager	Cuscinetto	Cojinete	
7	D28283004	1	Hub	Moyeu	Nabe	Mozzo	Cubo	
8	D45904300	2	Facing	Disque Friction	Verblendung	Guarnizione	Paramento	
9	D28286166	1	Clutch Disc	Disque Friction	Kupplungsscheibe	Frizione	Disco De Embragu	22' – 6,77M
10	D41112400	10	Washer	Rondelle	Scheibe	Rondella	Arandela	
11	D42332800	1	Chain	Chaîne	Kette	Catena	Cadena	
12	D42329200	1	Chain	Chaîne	Kette	Catena	Cadena	
13	D42365500	1	Link	Maille De Jonction	Verschlussglied	Maglia Giunzione	Malla Unión	
14	D28283297	4	Finger	Doigt	Finger	Dito	Dedo	A

Technical Notes:

[A] OPTIONAL EQUIPMENT STANDARD COMBINE, STANDARD EQUIPMENT AUTO LEVEL COMBINE,SLOPES

TABLE AUGER - POWERFLOW

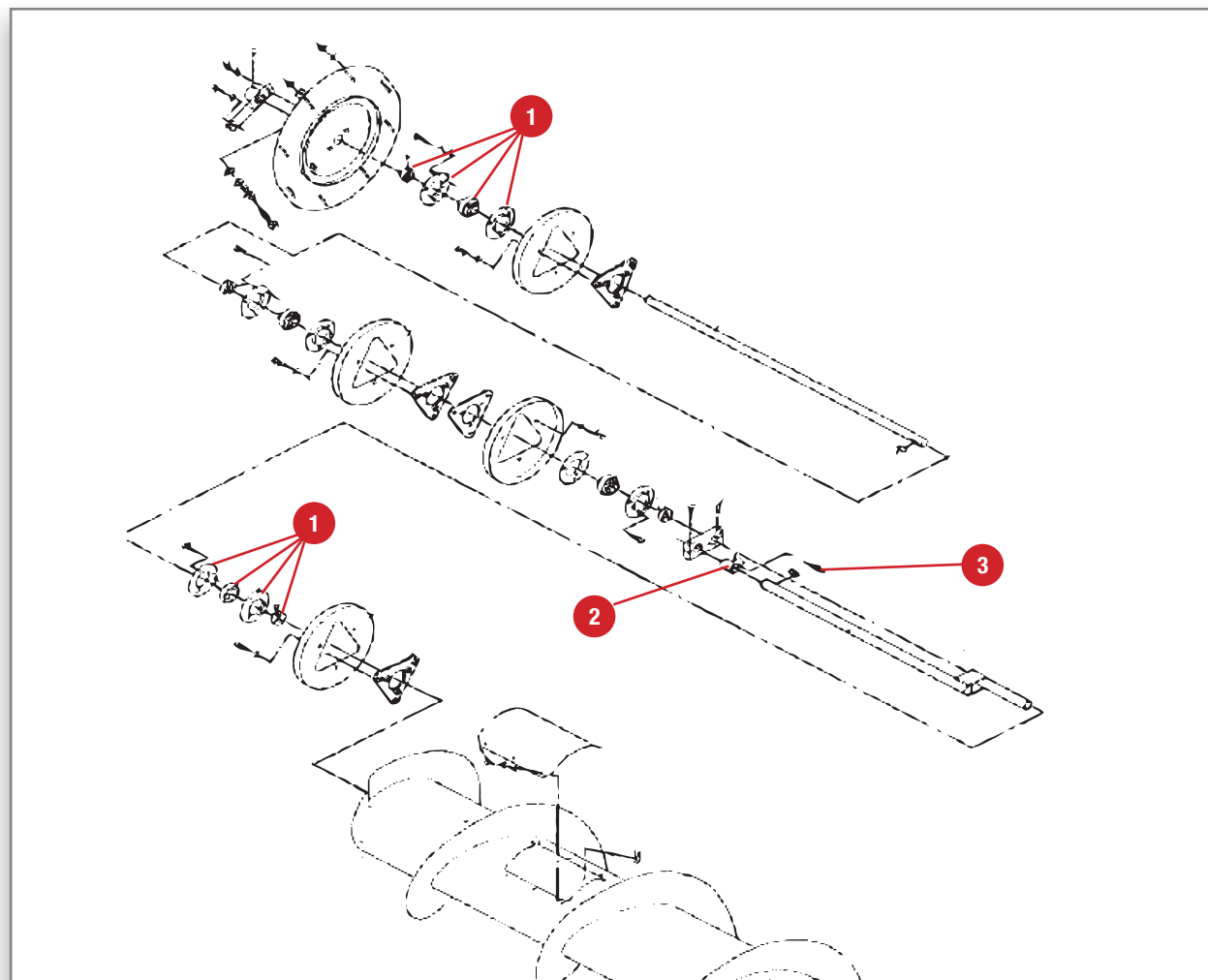
 TABLE AUGER

 PLATE FORME DE COUPE - VIS D'ALIMENTATION

 EINZUGSSCHNECKE

 COCLE ALIMANTAZIONE

 SIN FIN ALIMENTACIÓN



Pos.	Part Number	Qty	Description Eng.	Description Fr.	Description Ger.	Description Ita.	Description Esp.	Technical notes
1	D41707800	X	BEARING	Porte doigt	LAGER	CUSCINETTO	RODAMIENTO	
2	D28251831	X	BEARING CARRIER	Goupille	LAGER-GEHAEUSE	SUPPORTO DITO	SOPORTE	
3	D28283853	X	PIN	EPINGLE	SICHERUNGSFEDER	SPINA	RETENEDOR ELAST	



MASSEY FERGUSON

36

MASSEY FERGUSON

TRANSMISSION – POWERFLOW

Header Size: 18', 20', 22 FT



TRANSMISSION – POWERFLOW



PLATE FORME DE COUPE - TRANSMISSIONS



UEBERTRAGUNGEN

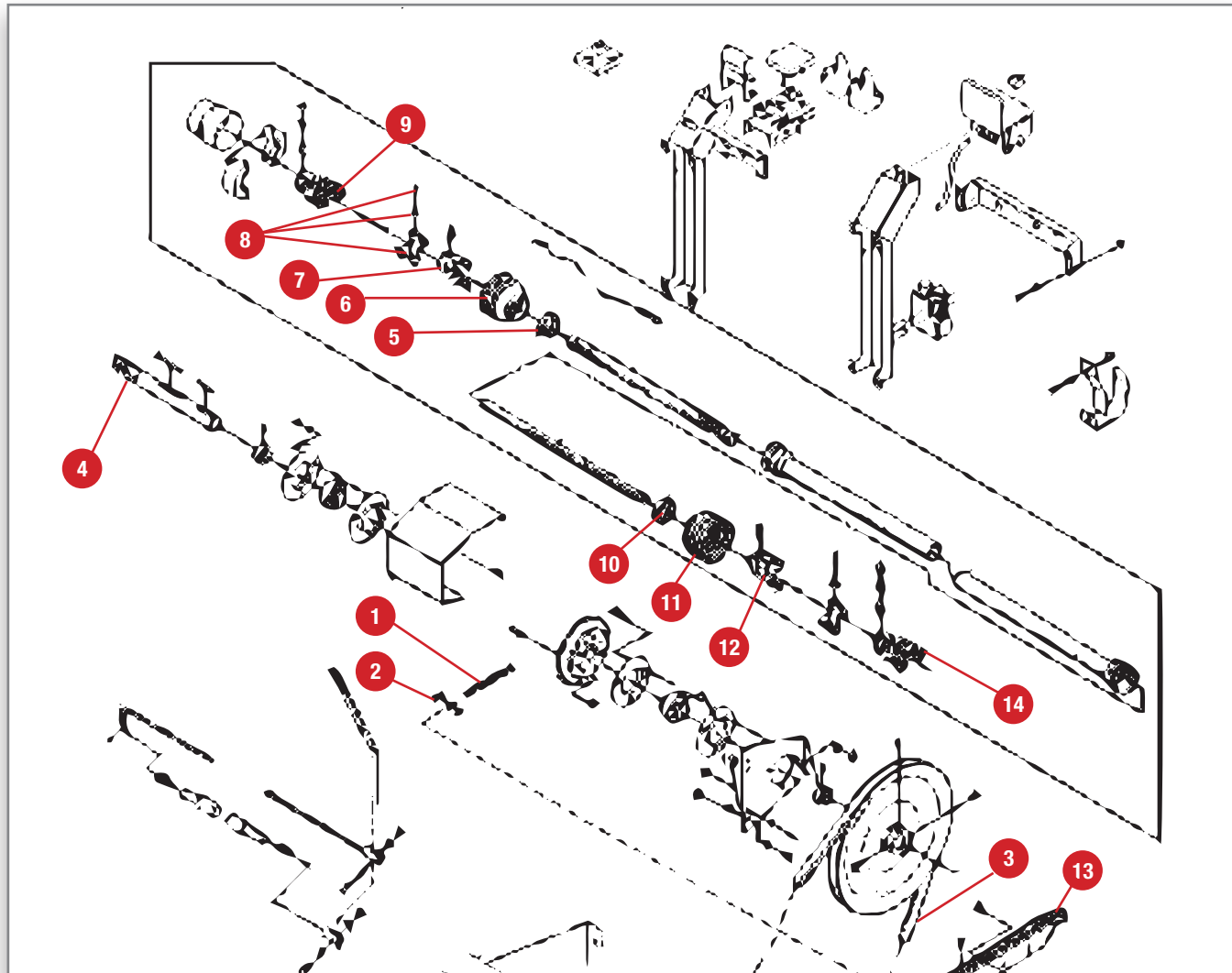


TRASMISSIONE



SIN FIN - TRANSMISIÓN

Pos.	Part Number	Qty	Description Eng.	Description Fr.	Description Ger.	Description Ita.	Description Esp.	Technical notes
1	D42329200	1	CHAIN	CHAÎNE	KETTE	CATENA	CADENA	
2	D42365500	1	LINK	MAILLON	VERSCHLUSSGLIED	MAGLIA GIUNZIONE	MALLA UNIÓN	
3	D41986300	1	BELT	COURROIE	KEILRIEMEN	CINGHIA	CORREA	
4	D28285125	1	SHAFT	ARBRE	WELLE	ALBERO	ARBOL	
5	D45630600	1	SHIELD	TOLE	SCHILD	PROTEZIONE	BLINDAJE	
6	D45630400	1	GUARD	GARDE	SCHUTZVORR	PROTEZIONE	DEFENSA	
7	D45630200	1	YOKE	CHAPE ARTICULAT	GELENKGABEL	GIUNTO	YUGO	
8	D45630300	2	HUB	MOYEU	NABE	CROCIERA	CUBO	
9	D45633100	1	YOKE	CHAPE ARTICULAT	GELENKGABEL	GIUNTO	YUGO	A
10	D45630700	1	SHIELD	TOLE	SCHILD	PROTEZIONE	BLINDAJE	
11	D45630500	1	GUARD	GARDE	SCHUTZVORR	PROTEZIONE	DEFENSA	
12	D45630100	1	YOKE	CHAPE ARTICULAT	GELENKGABEL	GIUNTO	YUGO	
13	D28280787	1	RAIL	RAIL	SCHIENE	PATTINO	RIEL	
14	D45633200	1	YOKE	CHAPE ARTICULAT	GELENKGABEL	GIUNTO	YUGO	A



Technical Notes:
 [A] DELIVERED IN SETS
 Header Size: 22' (UP TO SERIAL 939566)

TRANSMISSION – POWERFLOW

Header Size: 22', 25 FT

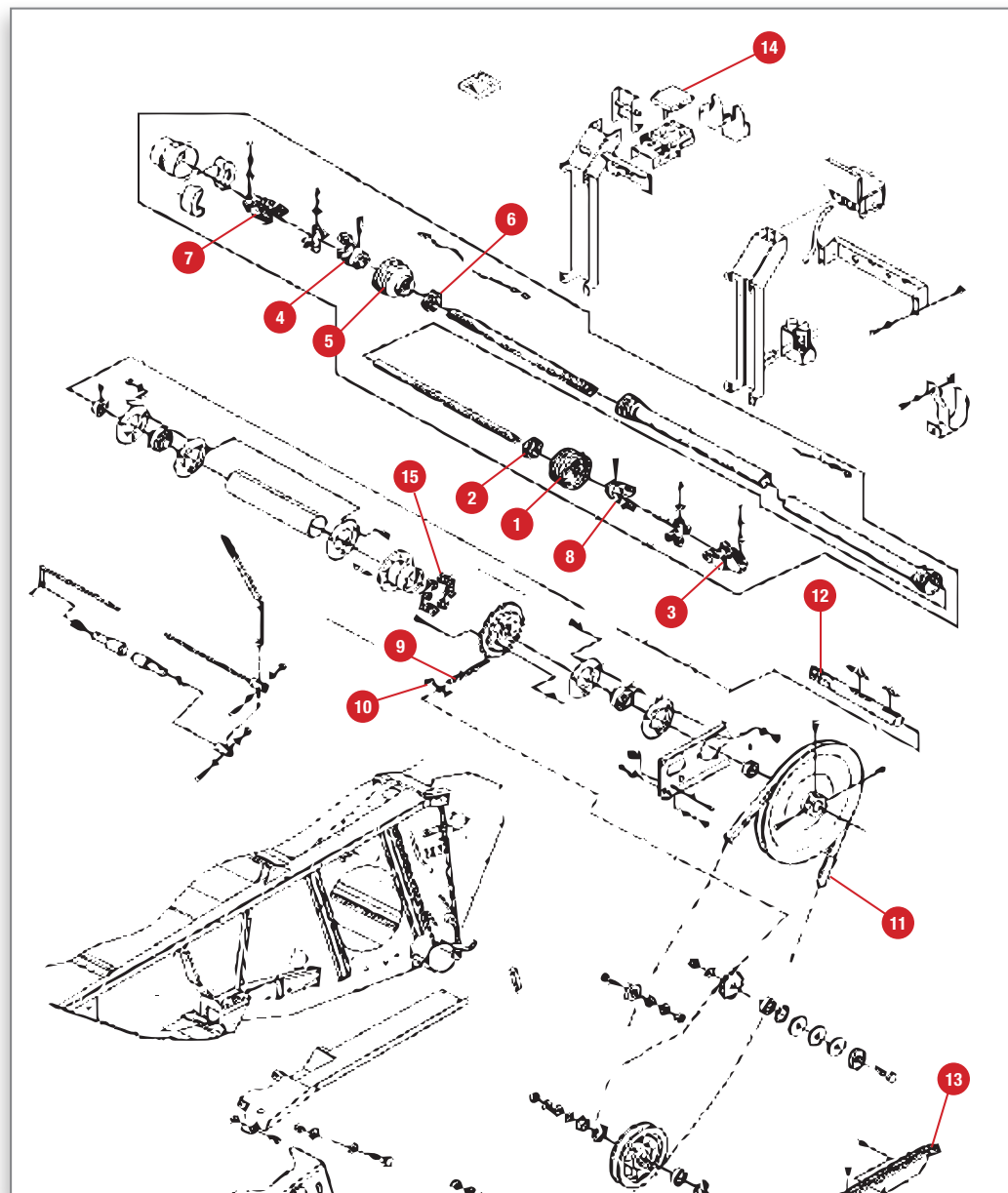
 TRANSMISSION – POWERFLOW

 PLATE FORME DE COUPE - TRANSMISSIONS

 UEBERTRAGUNGEN

 TRASMISSIONE

 SIN FIN - TRANSMISIÓN



Pos.	Part Number	Qty	Description Eng.	Description Fr.	Description Ger.	Description Ita.	Description Esp.	Technical notes
1	D45634900	1	GUARD	Anneau	SCHUTZVORR	PROTEZIONE	DEFENSA	
2	3930745M1	1	SHIELD	Protection	SCHILD	PROTEZIONE	BLINDAJE	
3	D45634200	2	YOKE	Chape articulée	GELENKGABEL	GIUNTO	YUGO	
4	D45634400	1	YOKE	Chape articulée	GELENKGABEL	GIUNTO	YUGO	
5	D45635000	1	GUARD	Anneau	SCHUTZVORR	PROTEZIONE	DEFENSA	
6	3930746M1	1	SHIELD	Protection	SCHILD	PROTEZIONE	BLINDAJE	
7	D45634200	1	YOKE	Chape articulée	GELENKGABEL	GIUNTO	YUGO	FROM SERIAL 940490
8	D45634300	1	YOKE	Chape articulée	GELENKGABEL	GIUNTO	YUGO	
9	D42329200	1	CHAIN	Chaîne	KETTE	CATENA	CADENA	UP TO SERIAL 940322
9	D42333700	1	CHAIN	Chaîne	KETTE	CATENA	CADENA	FROM SERIAL 940323
10	329918M91	1	LINK	Maille de jonction	VERSCHLUSSGLIED	MAGLIA GIUNZIONE	MALLA UNIÓN	FROM SERIAL 940323
10	D42365100	1	LINK	Maille de jonction	VERSCHLUSSGLIED	MAGLIA GIUNZIONE	MALLA UNIÓN	UP TO SERIAL 940322
11	D41986300	1	BELT	Courroie	KEILRIEMEN	CINGHIA	CORREA	
12	D28285125	1	SHAFT	Arbre	WELLE	ALBERO	ARBOL	UP TO SERIAL 941712
12	D28286164	1	SHAFT	Arbre	WELLE	ALBERO	ARBOL	FROM SERIAL 941713
13	D28280787	1	RAIL	Guide chaîne	SCHIENE	PATTINO	RIEL	
14	D45140044	1	CLUTCH	Platine	SCHALKUPPLUNG	FRIZIONE	EMBRAGUE	FROM SERIAL 59116
15	D28285429	2	BUSH	Élément de liaison	BUCHSE	BOCCOLA	CASQUILLO	FROM SERIES 940323
								UP TO SERIES 941712
15	D28285491	1	SPACER	Élément de liaison	ABSTANDSTUECK	DISTANZIALE	DISCO ESPACIADOR	FROM SERIES 941713

TABLE HOUSING – POWERFLOW

Header Size: 18', 20', 22 FT

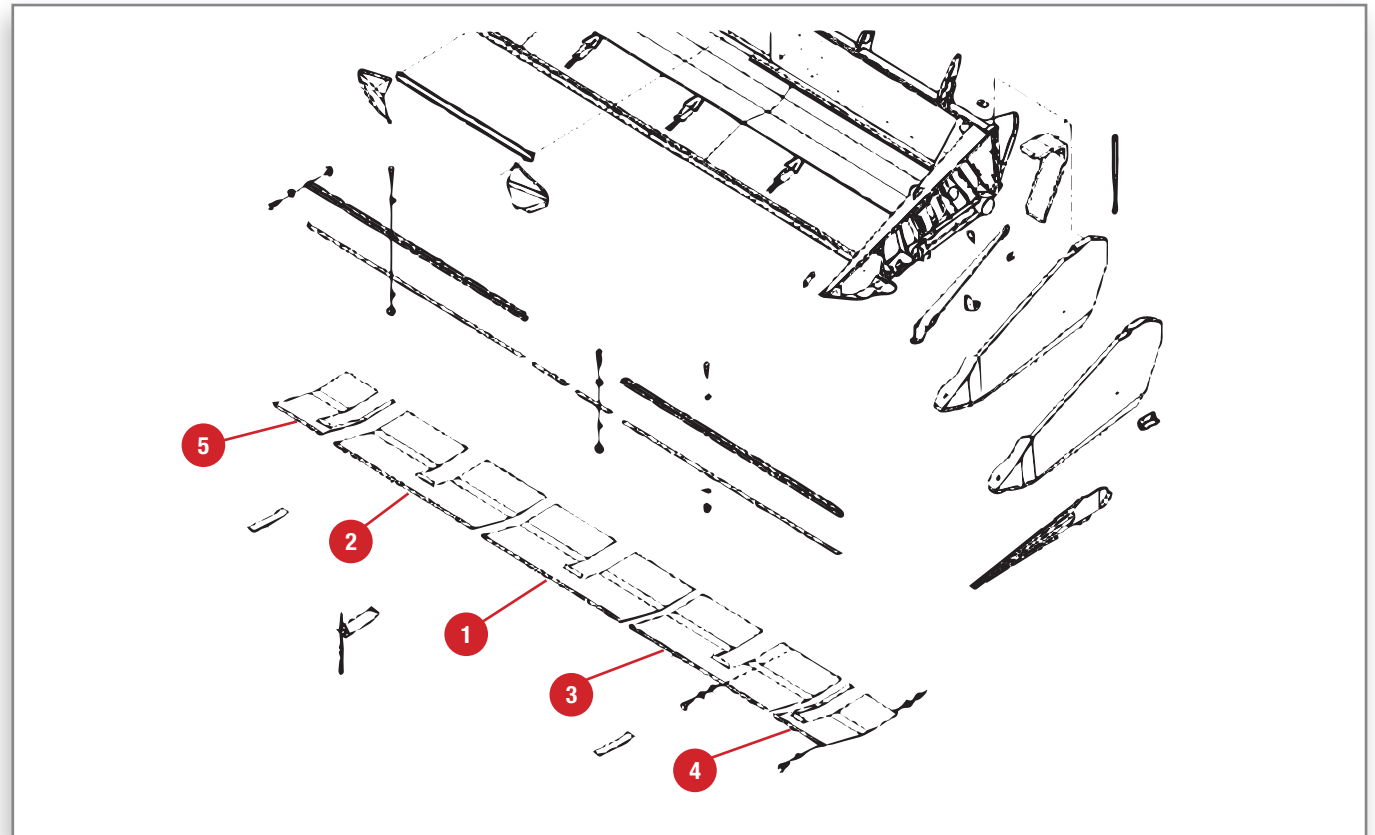
 TABLE HOUSING – POWERFLOW

 PLATE FORME DE COUPE - CHÂSSIS

 SCHNEIDWERKSGEHAUSE UND BLECHE

 TELAIO

 CHAPAS Y PLACAS



Pos.	Part Number	Qty	Description Eng.	Description Fr.	Description Ger.	Description Ita.	Description Esp.	Technical Notes
1	D28280255	3	Wearplate	Tôle D'usure	Tragplatte	Slitta	Placa De Roce	18 FT, UP TO SERIAL 939559
1	D28285811	1	Wearplate	Tôle D'usure	Tragplatte	Slitta	Placa De Roce	18 FT, FROM SERIAL 939560
1	D28280255	4	Wearplate	Tôle D'usure	Tragplatte	Slitta	Placa De Roce	22 FT, UP TO SERIAL 939559
1	D28285811	2	Wearplate	Tôle D'usure	Tragplatte	Slitta	Placa De Roce	22 FT, FROM SERIAL 939560
1	D28280256	3	Wearplate	Tôle D'usure	Tragplatte	Slitta	Placa De Roce	20 FT, UP TO SERIAL 939559
1	D28285078	1	Wearplate	Tôle D'usure	Tragplatte	Slitta	Placa De Roce	20 FT, FROM SERIAL 939560
2	D28285812	1	Wearplate	Tôle D'usure	Tragplatte	Slitta	Placa De Roce	18', 22 FT, FROM SERIAL 939560
2	D28285085	1	Wearplate	Tôle D'usure	Tragplatte	Slitta	Placa De Roce	20 FT, FROM SERIAL 939560
3	D28285813	1	Wearplate	Tôle D'usure	Tragplatte	Slitta	Placa De Roce	18', 22 FT, FROM SERIAL 939560
3	D28285084	1	Wearplate	Tôle D'usure	Tragplatte	Slitta	Placa De Roce	20 FT, FROM SERIAL 939560
4	D28280253	1	Wearplate	Tôle D'usure	Tragplatte	Slitta	Placa De Roce	18', 22 FT LH SIDE, FROM SERIAL 939560
4	D28280257	1	Wearplate	Tôle D'usure	Tragplatte	Slitta	Placa De Roce	20 FT LH SIDE, UP TO SERIAL 939559
4	D28285082	1	Wearplate	Tôle D'usure	Tragplatte	Slitta	Placa De Roce	18', 20', 22 FT, FROM SERIAL 939560
5	D28280254	1	Wearplate	Tôle D'usure	Tragplatte	Slitta	Placa De Roce	18', 22 FT RH SIDE, UP TO SERIAL 939559
5	D28280258	1	Wearplate	Tôle D'usure	Tragplatte	Slitta	Placa De Roce	20 FT RH SIDE, UP TO SERIAL 939559

TABLE HOUSING – POWERFLOW

Header Size: 25 FT

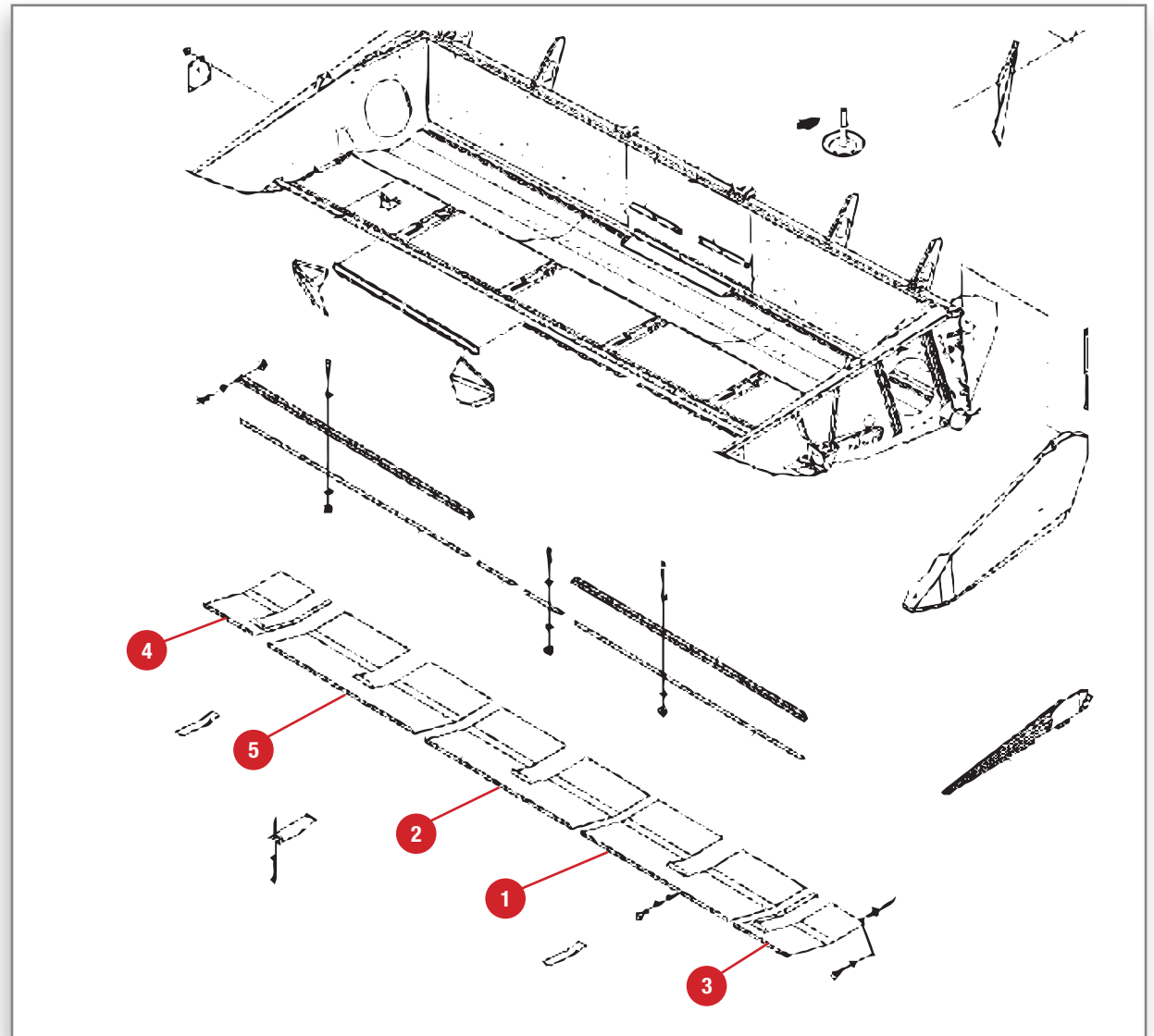
 TABLE HOUSING – POWERFLOW

 PLATE FORME DE COUPE - CHÂSSIS

 SCHNEIDWERKSGEHAUSE UND BLECHE

 TELAIO

 CHAPAS Y PLACAS



Pos.	Part Number	Qty	Description Eng.	Description Fr.	Description Ger.	Description Ita.	Description Esp.	Technical Notes
1	D28285085	1	Wearplate	Tôle D'usure	Tragplatte	Slitta	Placa De Roce	[A] LH SIDE
2	D28285078	2	Wearplate	Tôle D'usure	Tragplatte	Slitta	Placa De Roce	[A]
3	D28285081	1	Wearplate	Tôle D'usure	Tragplatte	Slitta	Placa De Roce	[A] LH SIDE
4	D28285082	1	Wearplate	Tôle D'usure	Tragplatte	Slitta	Placa De Roce	[A] RH SIDE
5	D28285084	1	Wearplate	Tôle D'usure	Tragplatte	Slitta	Placa De Roce	[A] RH SIDE

Technical Notes:

[A] BOTH AL AND STD

POWERFLOW BAND – LEFT HAND

Header Size: 18', 20', 22 FT



POWERFLOW BAND – LEFT HAND



PLATE FORME DE COUPE - TAPIS CÔTÉ GAUCHE



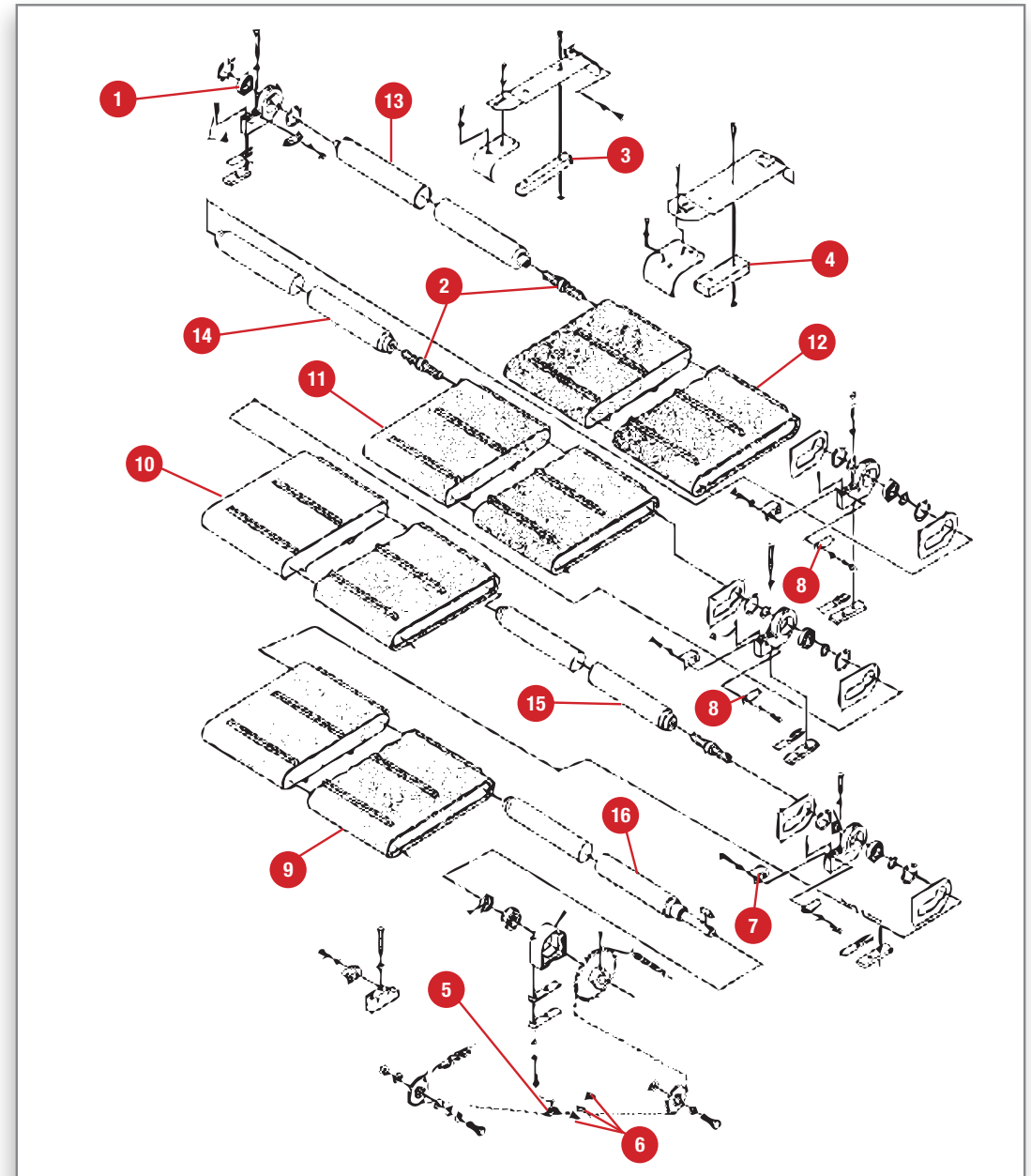
POWERFLOW BAND



NASTRI TRASPORTATORI - LATO SINISTRO



CINTA POWERFLOW



Pos.	Part Number	Qty	Description Eng.	Description Fr.	Description Ger.	Description Ita.	Description Esp.	Technical notes
1	D41715600	X	Ball Bearing	Roulement	Kugellager	Cuscinetto Sfere	Rodamiento	18', 20', 22 FT
2	D28251565	X	Shaft	Arbre	Welle	Albero	Arbol	
3	D28281310	2	Guide	Guide	Führung	Guida	Guía	FROM SERIAL N° CAN BE USED ON OLDER MACHINES 937533
4	D28281311	2	Guide	Cale	Führung	Guida	Guía	FROM SERIAL N° CAN BE USED ON OLDER MACHINES 937533
5	D42332800	1	Chain	Chaîne	Kette	Catena	Cadena	
5	329491M91 + 329484M91	1	Link	Demi Maille	Verschlussglied	Maglia Giunzione	Malla Unión	
6	329488M91	1	Link	Maille De Jonction	Verschlussglied	Maglia Giunzione	Malla Unión	
7	D28251417	4	Scraper	Racleur	Links Raeumer	Paletta Raschia.	Paleta Izquierda	LH SIDE
8	D28251418	4	Scraper	Racleur	Rechts Raeumer	Paletta Raschia.	Paleta Derecha	RH SIDE
9	D28250932	1	Band	Tapis	Band	Fascia	Banda	18', 20', 22 FT
10	D28250931	1	Band	Tapis	Band	Fascia	Banda	18', 22 FT
10	D28250932	1	Band	Tapis	Band	Fascia	Banda	20 FT
11	D28250931	1	Band	Tapis	Band	Fascia	Banda	18', 22 FT
11	D28250932	1	Band	Tapis	Band	Fascia	Banda	20 FT
12	D28250931	1	Band	Tapis	Band	Fascia	Banda	22 FT
12	D28250932	1	Band	Tapis	Band	Fascia	Banda	20 FT
13	D28284108	1	Roller	Rouleau	Rolle	Rullo	Rodillo	18', 20', 22 FT - UP TO SERIAL 939559
13	D28285142	1	Roller	Rouleau	Rolle	Rullo	Rodillo	18', 20', 22 FT - FROM SERIAL 939560
14	D28284145	1	Roller	Rouleau	Rolle	Rullo	Rodillo	18', 22 FT
14	D28284109	1	Roller	Rouleau	Rolle	Rullo	Rodillo	20 FT - UP TO SERIAL 939559
14	D28285142	1	Roller	Rouleau	Rolle	Rullo	Rodillo	20 FT - FROM SERIAL 939560
15	D28284145	1	Roller	Rouleau	Rolle	Rullo	Rodillo	18', 22 FT - UP TO SERIAL 939559
15	D28284109	1	Roller	Rouleau	Rolle	Rullo	Rodillo	20 FT - UP TO SERIAL 939559
15	D28285142	1	Roller	Rouleau	Rolle	Rullo	Rodillo	20 FT - FROM SERIAL 939560
15	D28285817	1	Roller	Rouleau	Rolle	Rullo	Rodillo	18', 22 FT - FROM SERIAL 939560
16	D28284110	1	Roller	Rouleau	Rolle	Rullo	Rodillo	18', 20', 22 FT - UP TO SERIAL 939559
16	D28285142	1	Roller	Rouleau	Rolle	Rullo	Rodillo	18', 20 FT - FROM SERIAL 939560
16	D28285817	1	Roller	Rouleau	Rolle	Rullo	Rodillo	22 FT - FROM SERIAL 939560

POWERFLOW BAND – RIGHT HAND

Header Size: 18', 20', 22 FT



POWERFLOW BAND – RIGHT HAND



PLATE FORME DE COUPE - TAPIS CÔTÉ DROIT



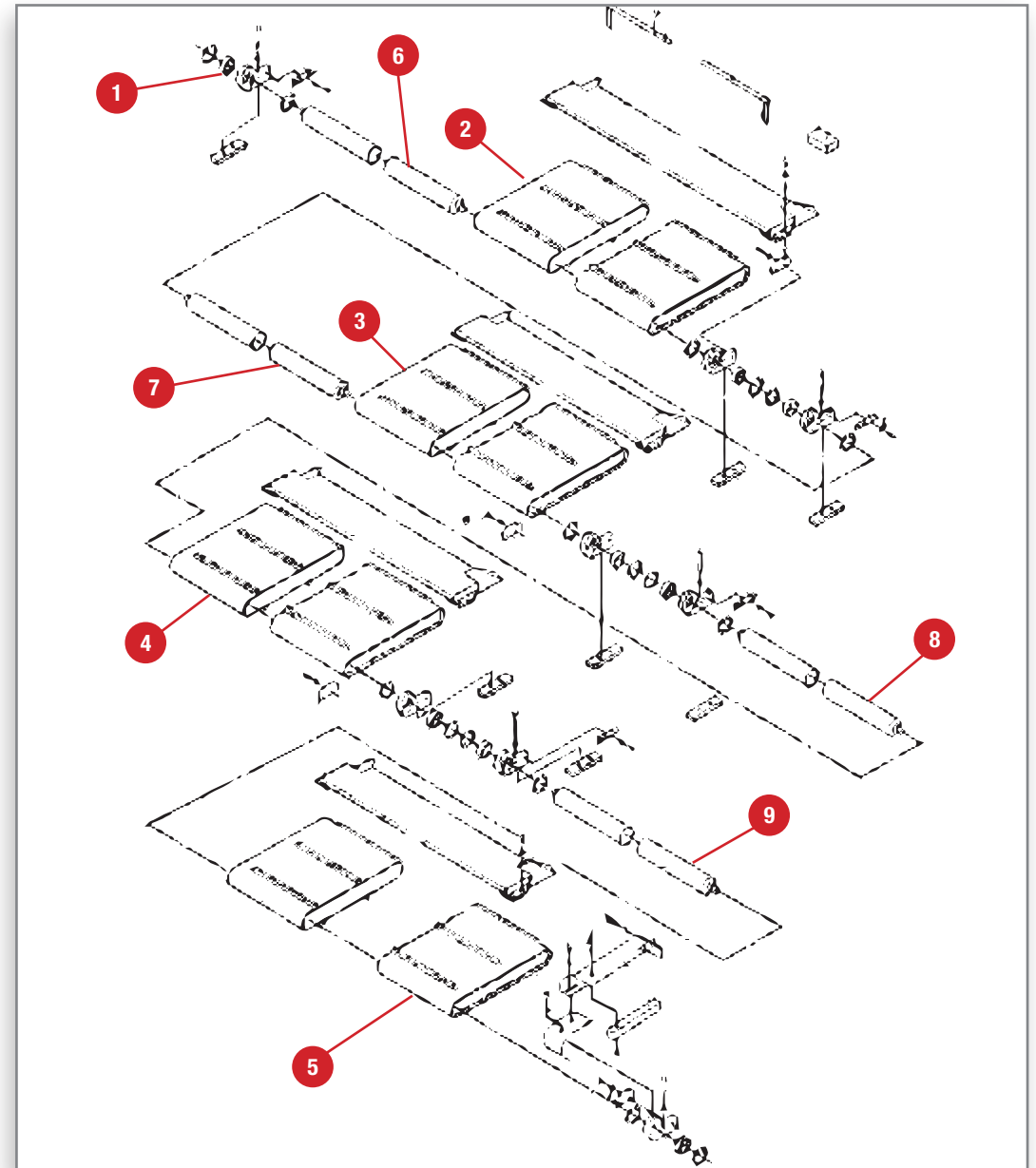
POWERFLOW BAND



NASTRI TRASPORTATORI - LATO DESTRO



CINTA POWERFLOW

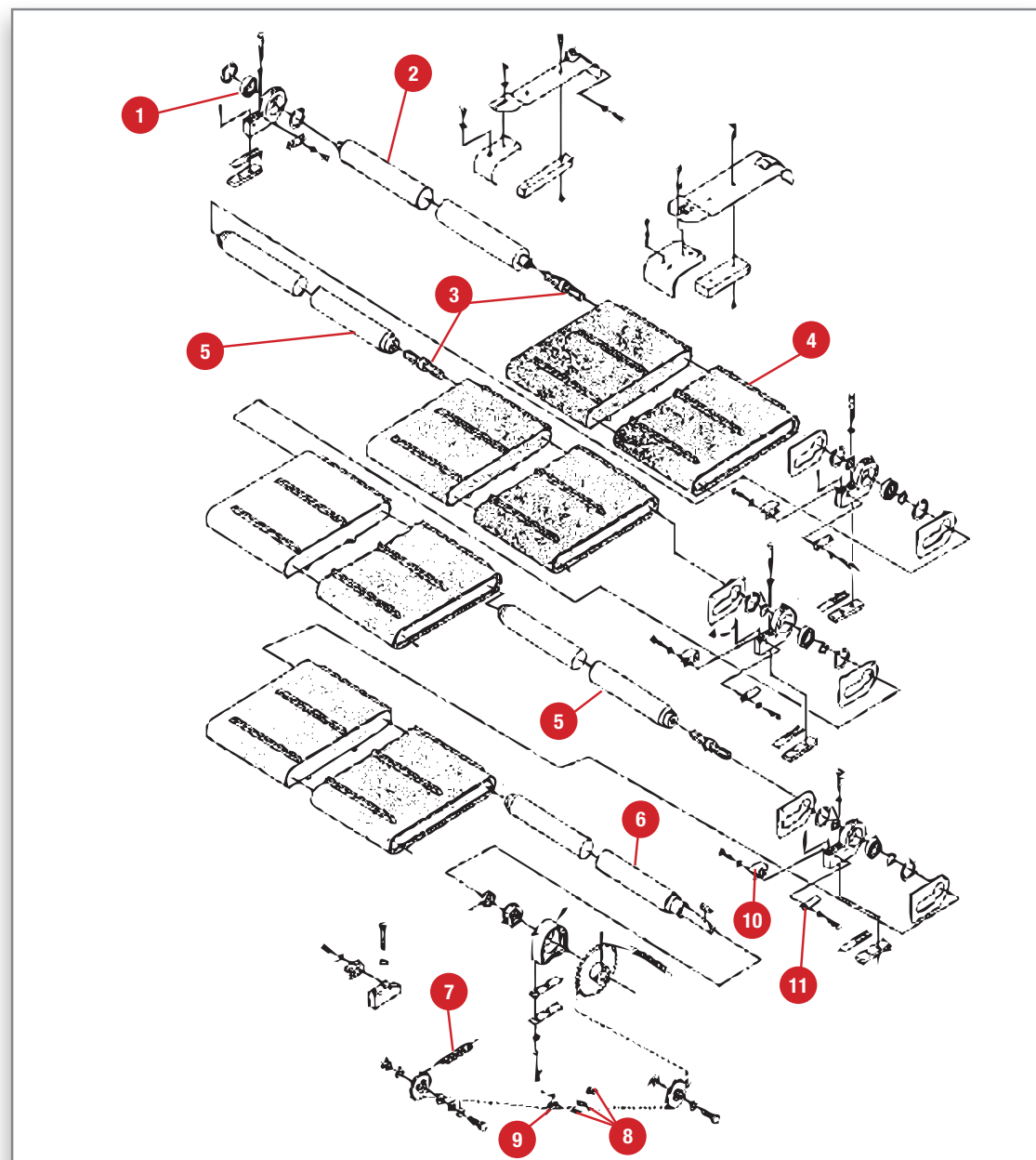


Pos.	Part Number	Qty	Description Eng.	Description Fr.	Description Ger.	Description Ita.	Description Esp.	Technical notes
1	D41715600	X	Bearing	Roulement Billes	Kugellager	Cuscinetto Sfere	Rodamiento	
2	D28250932	1	Band	Bande	Band	Fascia	Banda	
3	D28250931	1	Band	Bande	Band	Fascia	Banda	18', 22 FT
3	D28250932	1	Band	Bande	Band	Fascia	Banda	20 FT
4	D28250931	1	Band	Bande	Band	Fascia	Banda	18', 22 FT
4	D28250932	1	Band	Bande	Band	Fascia	Banda	20 FT
5	D28250932	1	Band	Bande	Band	Fascia	Banda	18', 20 FT
5	D28250931	1	Band	Bande	Band	Fascia	Banda	22 FT
6	D28285817	1	Roller	Galet	Rolle	Rullo	Rodillo	22 FT
6	D28285142	1	Roller	Galet	Rolle	Rullo	Rodillo	20 FT
7	D28285817	1	Roller	Galet	Rolle	Rullo	Rodillo	22 FT
7	D28285142	1	Roller	Galet	Rolle	Rullo	Rodillo	20 FT
8	D28285817	1	Roller	Galet	Rolle	Rullo	Rodillo	22 FT
8	D28285142	1	Roller	Galet	Rolle	Rullo	Rodillo	20 FT
9	D28285142	2	Roller	Galet	Rolle	Rullo	Rodillo	22 FT

POWERFLOW BAND – LEFT HAND

Header Size: 25 FT

-  POWERFLOW BAND – LEFT HAND
-  PLATE FORME DE COUPE - TAPIS CÔTÉ GAUCHE
-  POWERFLOW BAND
-  NASTRI TRASPORTATORI - LATO SINISTRO
-  CINTA POWERFLOW



Pos.	Part Number	Qty	Description Eng.	Description Fr.	Description Ger.	Description Ita.	Description Esp.	Technical notes
1	D41715600	1	Bearing	Roulement	Kugellager	Cuscinetto Sfere	Rodamiento	
2	D28284108	1	Roller	Rouleau	Rolle	Rullo	Rodillo	UP TO SERIAL 939559
2	D28285142	1	Roller	Rouleau	Rolle	Rullo	Rodillo	FROM SERIAL 939560
3	D28251565	4	Shaft	Arbre	Welle	Albero	Arbol	
4	D28250932	5	Band	Tapis	Band	Fascia	Banda	
5	D28284109	3	Roller	Rouleau	Rolle	Rullo	Rodillo	UP TO SERIAL 939559*
5	D28285142	3	Roller	Rouleau	Rolle	Rullo	Rodillo	FROM SERIAL 939560
6	D28284110	1	Roller	Rouleau	Rolle	Rullo	Rodillo	UP TO SERIAL 939559*
6	D28285142	1	Roller	Rouleau	Rolle	Rullo	Rodillo	FROM SERIAL 939560
7	D42332800	1	Chain	Chaîne	Kette	Catena	Cadena	
8	329488M91	1	Link	Maille De Jonction	Verschlussglied	Maglia Giunzione	Malla Unión	
9	329491M91 + 329484M91	1	Link	Demi Maille	Verschlussglied	Maglia Giunzione	Malla Unión	
10	D28251417	4	Scraper	Racleur	Links Raeumer	Paletta Raschia.	Paleta Izquierda	
11	D28251418	4	Scraper	Racleur	Rechts Raeumer	Paletta Raschia.	Paleta Derecha	

* REPLACE AND REPAIR - OLD IS NOT INTERCHANGEABLE WITH NEW

POWERFLOW BAND – RIGHT HAND

Header Size: 25 FT

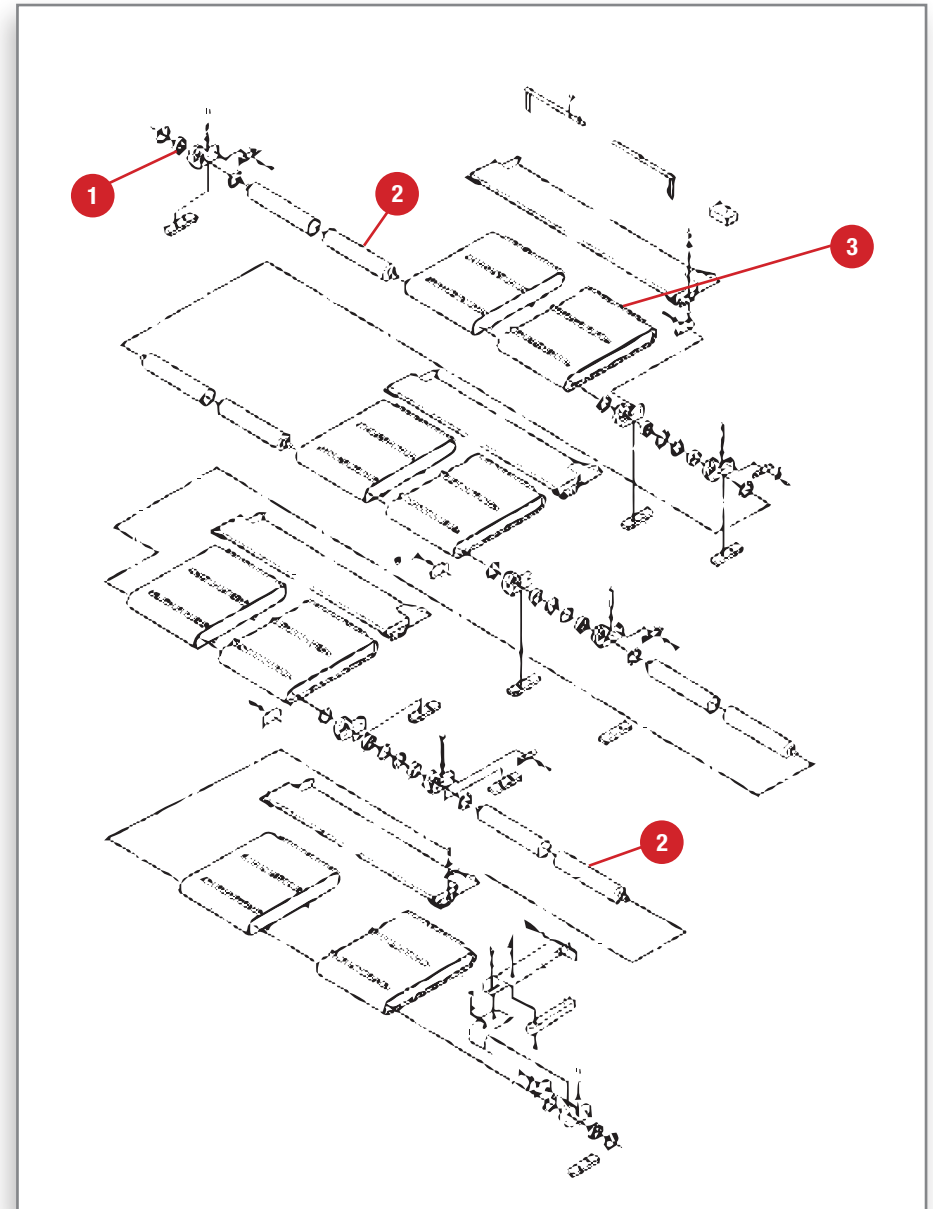
-  POWERFLOW BAND – RIGHT HAND

-  PLATE FORME DE COUPE - TAPIS CÔTÉ DROIT

-  POWERFLOW BAND

-  NASTRI TRASPORTATORI - LATO DESTRO

-  CINTA POWERFLOW



Pos.	Part Number	Qty	Description Eng.	Description Fr.	Description Ger.	Description Ita.	Description Esp.	Technical Notes
1	D41715600	X	Bearing	Roulement	Kugellager	Cuscinetto Sfere	Rodamiento	
2	D28285142	X	Roller	Rouleau	Rolle	Rullo	Rodillo	
3	D28250932	5	Band	Tapis	Band	Fascia	Banda	

OILSEED RAPE AUGER

Header Size: 20', 22', 25 FT

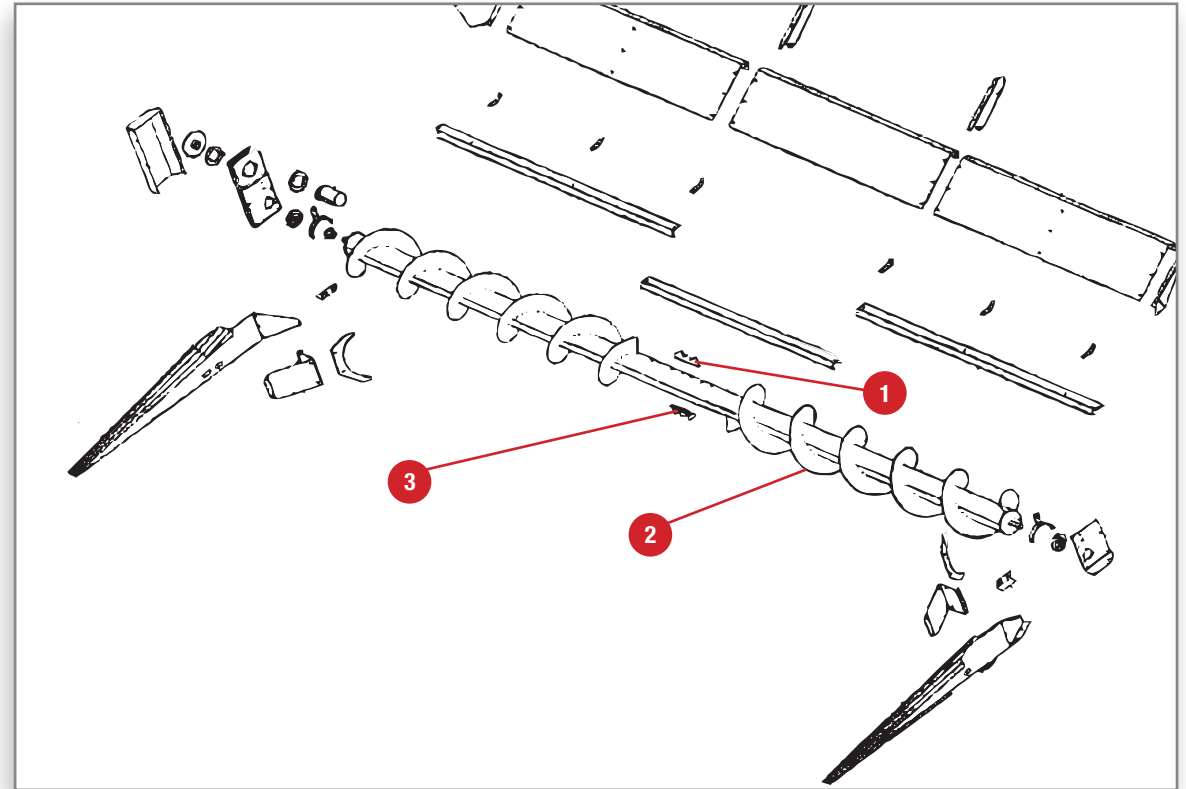
 OILSEED RAPE AUGER

 PLATE FORME DE COUPE - VIS SUPPLÉMENTAIRE À COLZA

 RAPS SCHNECKE

 COCLEA SUPERIORE PER COLZA

 SINFIN PARA COLZA



Pos.	Part Number	Qty	Description Eng.	Description Fr.	Description Ger.	Description Ita.	Description Esp.	Technical Notes
1	D28282304	1	Slat	Pâle Dentée	Klaue Rechts	Spranghetta	Listón	RH SIDE 667 MM
1	D28282302	1	Slat	Pâle Dentée	Klaue Rechts	Spranghetta	Listón	RH SIDE 229 MM
1	D28282303	1	Slat	Pâle Dentée	Klaue Rechts	Spranghetta	Listón	RH SIDE 448 MM
2	D28282316	1	Auger	Vis San Fin	Foerderschnecke	Coclea	Sinfin	20 FT
2	D28282315	1	Auger	Vis San Fin	Foerderschnecke	Coclea	Sinfin	22 FT
2	D28286244	1	Auger	Vis San Fin	Foerderschnecke	Coclea	Sinfin	25 FT
3	D28282307	1	Slat	Pâle Dentée	Klaue Links	Spranghetta	Listón	LH SIDE 667 MM
3	D28282305	1	Slat	Pâle Dentée	Klaue Links	Spranghetta	Listón	LH SIDE 229 MM
3	D28282306	1	Slat	Pâle Dentée	Klaue Links	Spranghetta	Listón	LH SIDE 448 MM

STRAW DIVIDERS



STRAW DIVIDERS



PLATE FORME DE COUPE - DIVISEURS



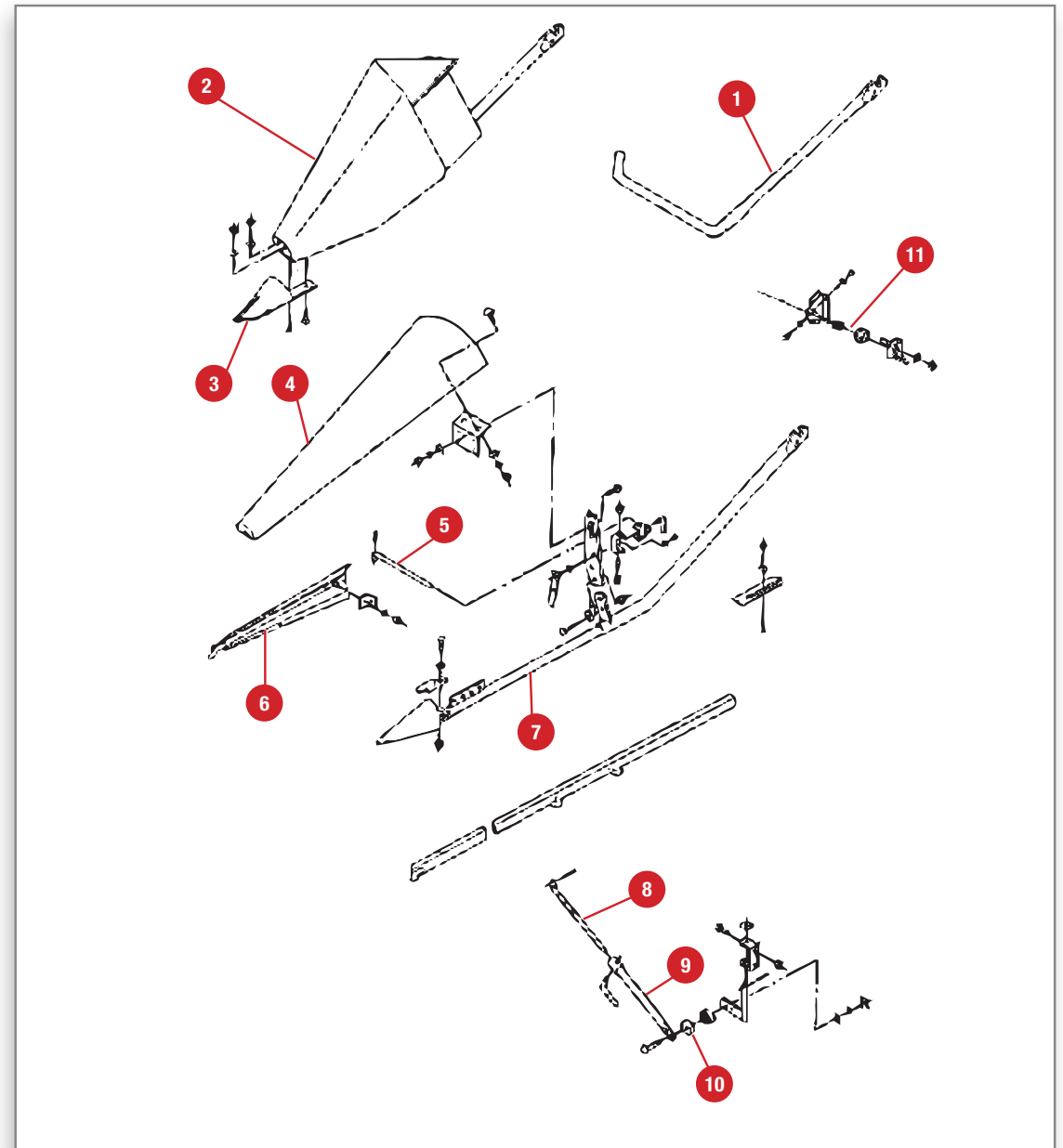
HALMTEILER



SPARTITORI




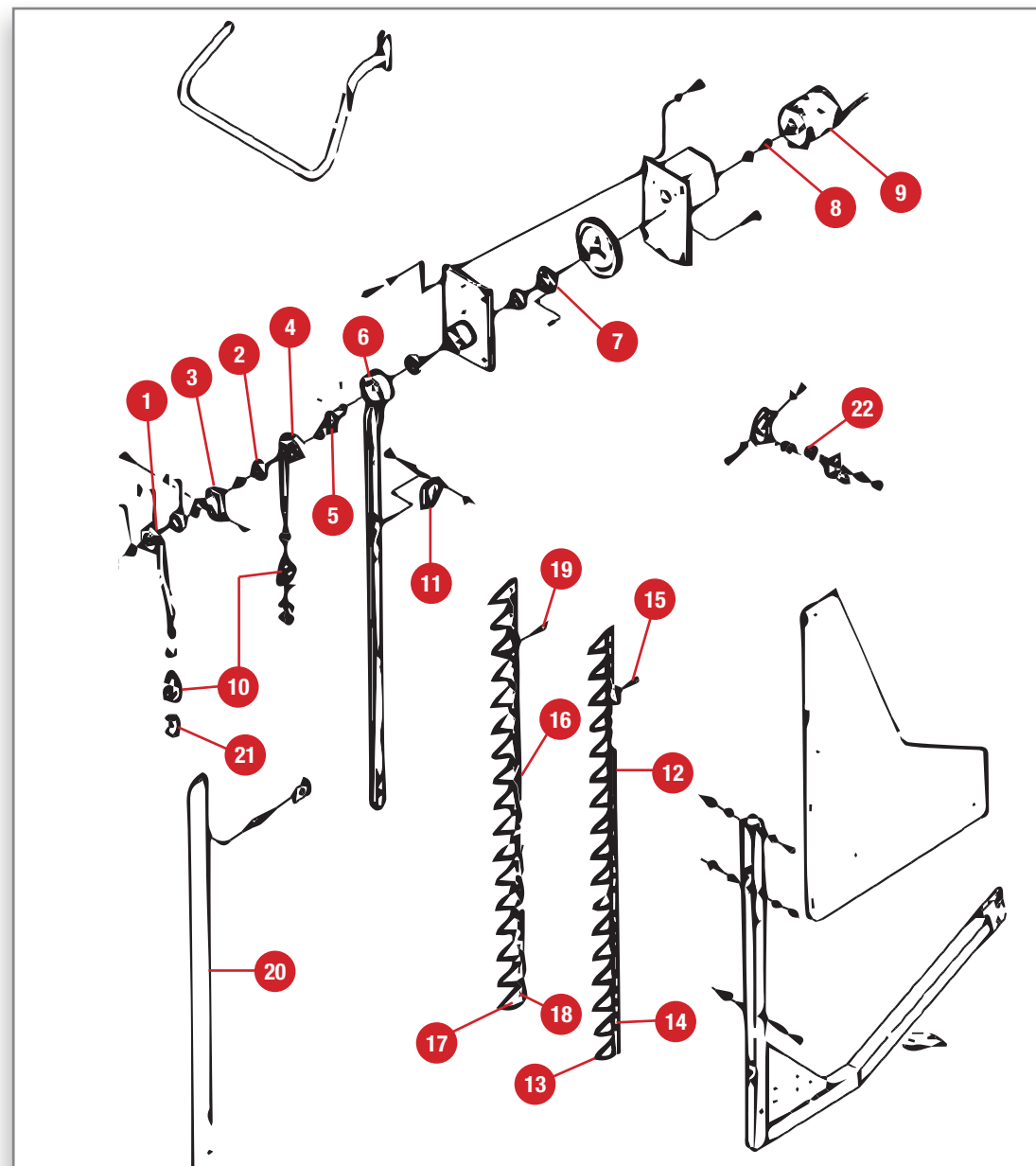
DIVISORES



Pos.	Part Number	Qty	Description Eng.	Description Fr.	Description Ger.	Description Ita.	Description Esp.	Technical notes
1	D28251600	1	Divider	Diviseur En Arc	Abteiler	Divisorio	Asa Desviador	
2	D18251602	1	Divider	Diviseur	Abteiler	Divisorio	Asa Desviador	LH
2	D28251603	1	Divider	Diviseur	Abteiler	Divisorio	Asa Desviador	RH
3	D28260226	2	Point	Pointe	Spitze	Punta	Púa	
4	D18211126	1	Divider	Défecteur Long	Abteiler	Divisorio	Asa Desviador	
5	D28230462	1	Rod	Axe	Stange	Asta	Varilla	
6	D28230457	1	Shunter	Défecteur	Fluegel	Deflettore	Ala	
7	D28251601	1	Support	Bras	Trager	Sopperto	Soporte	
8	D28230482	1	Support	Axe	Trager	Sopperto	Soporte	
9	D28230486	1	Pipe	Tige	Druckleitung	Tubo	Tubo	
10	D28230488	2	Clutch	Anneau Denté	Kupplung	Frizione	Embrague	
11	D45750300	1	Ferrule	Bague	Zwinge	Boccola	Mangto Metálico	

ELECTRIC VERTICAL KNIFE

-  ELECTRIC VERTICAL KNIFE
-  PLATE FORME DE COUPE - LAME VERTICALE
-  ELEKRISCHE TRENNMESSER
-  LAMA VERTICALE
-  BARRA VERTICAL



Pos.	Part Number	Qty	Description Eng.	Description Fr.	Description Ger.	Description Ita.	Description Esp.	Technical notes
1	D28284090	1	Bracket	Support	Halterung	Supporto	Soporte	FROM SERIAL N° 936512 CAN BE USED ON OLDER MACHINES
2	391057X1	4	Bearing	Roulement	Lager 6004 2Rs	Cuscinetto	Roda. 6004 2Rs	6004 2RS
3	D28284087	1	Crank	Manivelle	Kurbel	Manovella	Manivela	
4	D28284289	1	Conrod	Bielle	Pleuel	Biella	Biela	FROM SERIAL N° 936512 CAN BE USED ON OLDER MACHINES
5	D28284084	1	Crank	Manivelle	Kurbel	Manovella	Manivela	
6	D28284291	1	Knife	Support Lama	Messer	Porta Lama	Porta-Cuchilla	FROM SERIAL N° 936512 CAN BE USED ON OLDER MACHINES
7	D28284069	1	Hub	Moyeu	Nabe	Mozzo	Cubo	
8	D28284080	1	Pinion	Pignon	Ritzel	Pignone	Piñón	
9	D45070083	1	Electric Motor	Moteur Électrique	Elektromotor	Motore Elettrico	Motor Eléctrico	
10	D45905200	2	Fork Head	Tête Fourche	Gabelkopf	Testa Forcella	Cabeza Horquilla	
11	D28284094	8	Clip	Guide Lama	Schelle	Clip	Clip	
12	D28284060	1	Knife	Lame	Messer	Lama	Cuchilla	
12	D28284105	1	Knife Back	Support Lama	Messerhalter	Porta Lama	Porta-Cuchilla	
13	D44104100	17	Knife	Section	Messer	Coltello	Cuchilla	
14	D41314900	34	Rivet	Rivet	Niet	Ribattino	Remache	
15	D43360800	1	Bush	Bague	Buchse	Boccola	Casquillo	
16	D28284061	1	Knife Kit	Lame	Kit, Messer	Kit, Lama	Kit, Cuchilla	
16	D28284104	1	Blade Frame	Support Lama	Messerhalter	Porta Lama	Porta-Cuchilla	
17	D44104100	17	Knife	Section	Messer	Coltello	Cuchilla	
18	D41314900	34	Rivet	Rivet	Niet	Ribattino	Remache	
19	D43360800	1	Bush	Bague	Buchse	Boccola	Casquillo	
20	D28284124	1	Guard	Protection	Schutzvorr	Protezione	Defensa	
21	D45904800	2	Pin	Goupille	Stift	Perno	Pasador	
22	D28285165	2	Spring	Ressort	Feder	Molla	Resorte	

REEL – RIGHT HAND

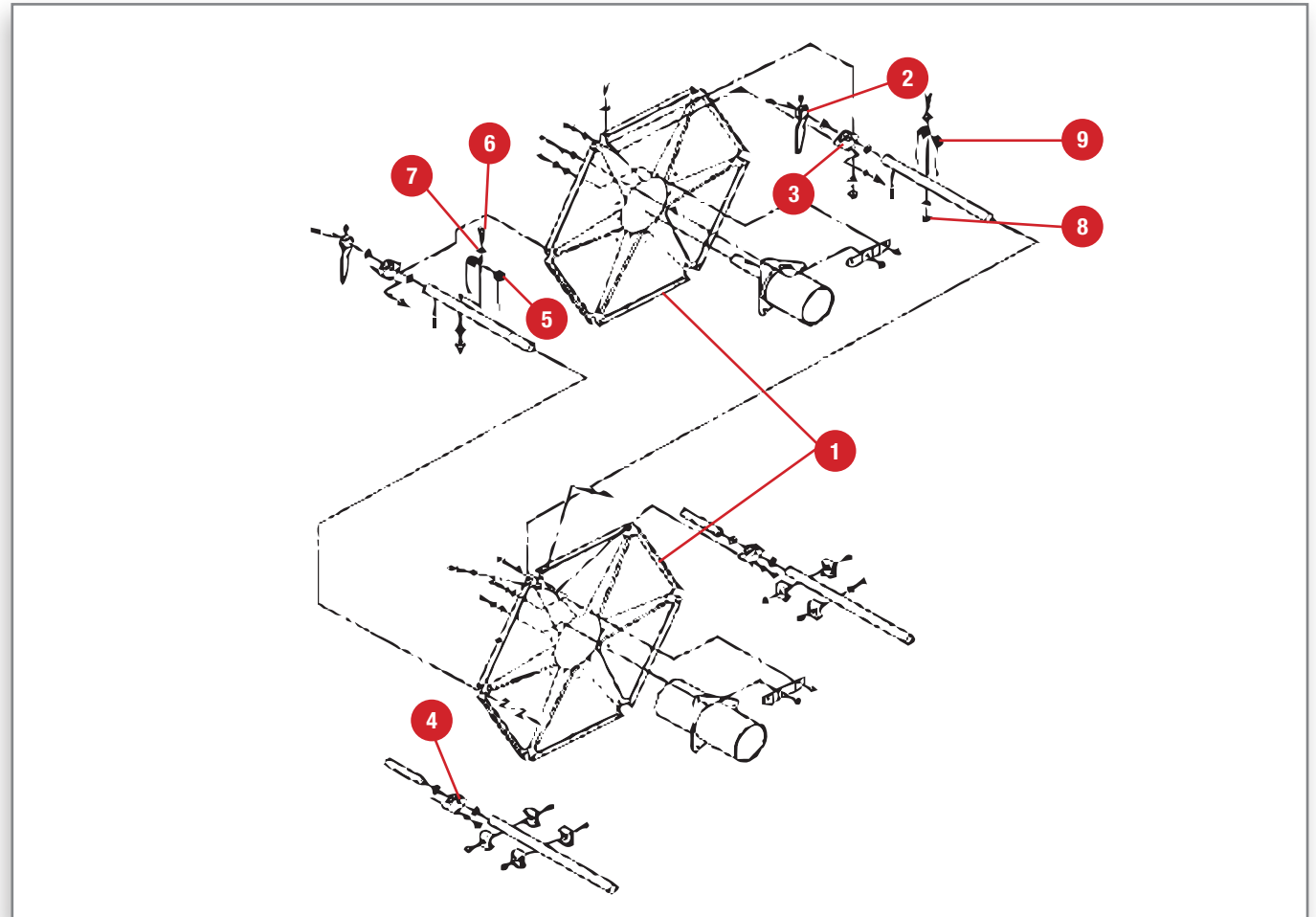
 REEL – RIGHT HAND

 PLATE FORME DE COUPE - CÔTÉ DROIT

 HASPEL

 ASPO - LATO DESTRO

 MOLINETE



Pos.	Part Number	Qty	Description Eng.	Description Fr.	Description Ger.	Description Ita.	Description Esp.	Technical Notes
1	D28680276	2	Plate	Etoile Rabatteurs	Platte	Stella	Plato	22' 25 FT - FROM SERIAL 941149 can be used on older machines
2	D28680107	6	Finger	Dent De Rabatteur	Finger	Dente	Dedo	
3	D28680117	X	Bearing Carrier	Palier	Lager-Gehaeuse	Cuscinetto	Soporte	
4	D28680132	6	Bearing Carrier	Palier	Lager-Gehaeuse	Cuscinetto	Soporte	
5	D28680130	X	Spring	Dent De Rabatteurs	Feder	Dente	Resorte	
6	339168X1	X	Screw	Vis Tete Hex	Zylinderschraube	Vite	Torn.cab.hueca	8X50
7	D20400506	X	Washer	Rondelle	Scheibe	Rondella	Arandela	
8	394367X1	X	Locknut	Ecrou Blocage	Sicherungsmutter	Dado	Contratuercas	M8
9	D28680131	3	Reel Tine	Dent De Rabatteurs Étrote	Feder	Dente Aspo	Resorte	

REEL – LEFT HAND

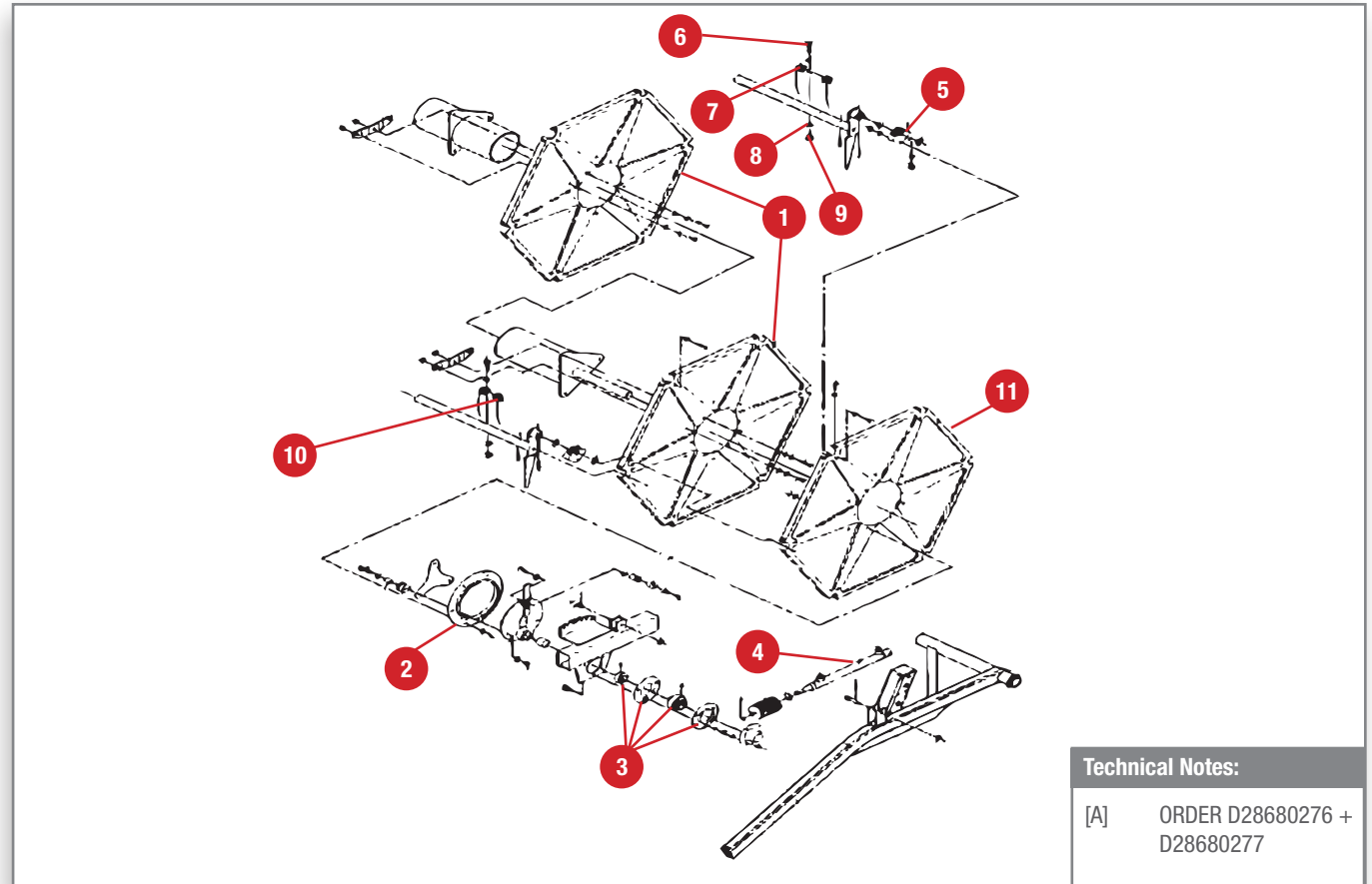
 REEL – LEFT HAND

 PLATE FORME DE COUPE - CÔTÉ GAUCHE

 HASPEL

 ASPO - LATO SINISTRO

 MOLINETE



Technical Notes:

[A] ORDER D28680276 +
D28680277

Pos.	Part Number	Qty	Description Eng.	Description Fr.	Description Ger.	Description Ita.	Description Esp.	Technical Notes
1	D28680276	3	Plate	Etoile Rabatteurs	Platte	Stella	Plato	FROM SERIAL N° 941149 CAN BE USED ON OLDER MACHINES
2	D28660036	1	Ring	Anneau	Ring	Anello	Aro	UP TO SERIAL 941148
2	D28680277	1	Ring	Anneau	Ring	Anello	Aro	FROM SERIAL 941149
3	D41707800	1	Bearing Carrier	Flasque Roulement	Lager-Gehaeuse	Cuscinetto	Soporte	
4	D45140011	1	Cylinder	Vérin	Zylinder	Cilindro	Cilindro	20 FT
5	D28680117	X	Bearing Carrier	Palier	Lager-Gehaeuse	Cuscinetto	Soporte	
6	339168X1	X	Screw	Vis Tete Hex	Zylinderschraube	Vite	Torn.cab.hueca	M8 X 50
7	D28680130	X	Reel Tine	Dent De Rabatteurs	Feder	Dente Aspo	Resorte	
8	D20400506	X	Washer	Rondelle	Scheibe	Rondella	Arandela	
9	394367X1	X	Locknut	Ecrou Blocage	Sicherungsmutter	Dado	Contratuercas	M8
10	D28680131	3	Spring	Dent De Rabatteurs Étroite	Feder	Dente	Resorte	
11	D28680240	1	Plate	Etoile Rabatteurs	Platte	Stella	Plato	UP TO SERIAL 941148, [A]
11	D28680276	1	Plate	Etoile Rabatteurs	Platte	Stella	Plato	FROM SERIAL 941149

REEL SUSPENSION AND HYDRAULIC MOTOR

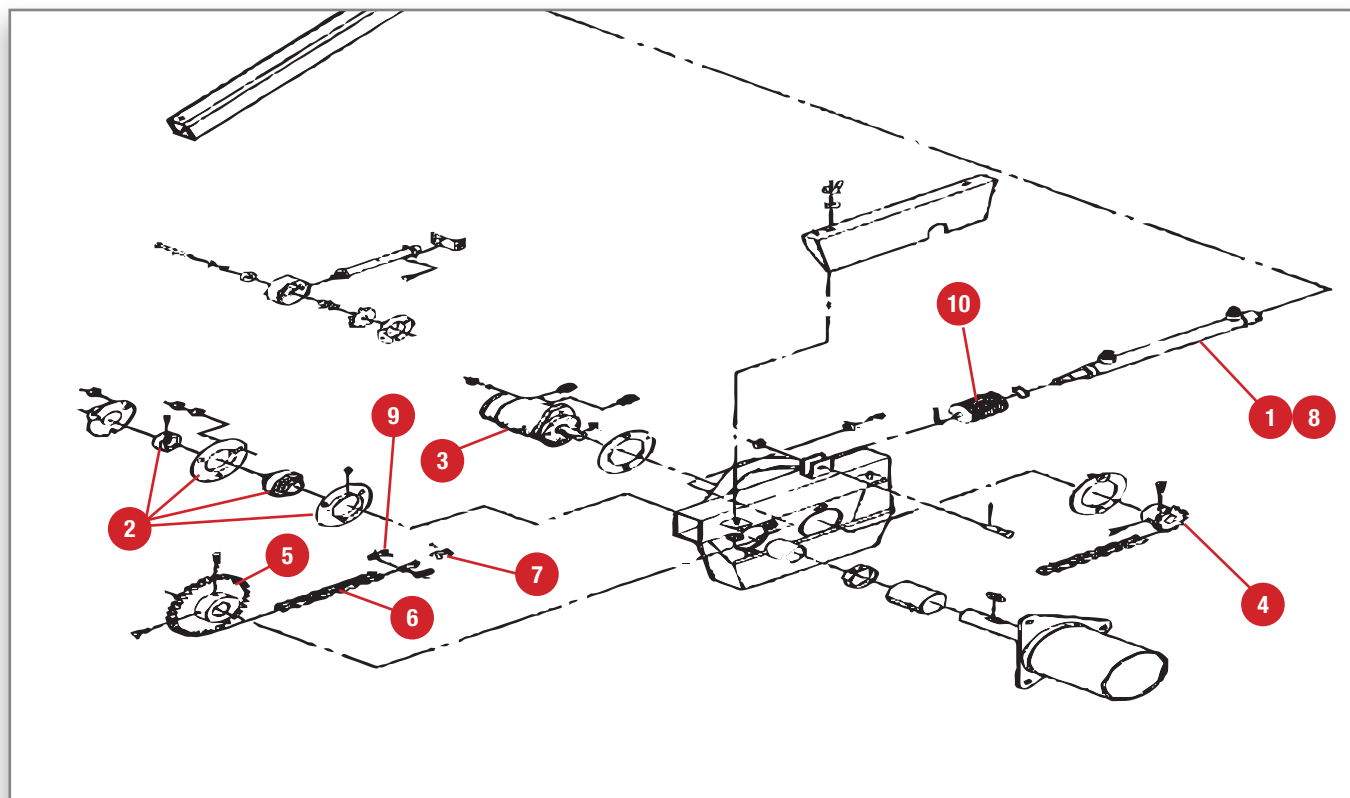
 REEL SUSPENSION AND HYDRAULIC MOTOR

 PLATE FORME DE COUPE - POSITIONNEMENT RABATTEURS ET MOTEUR HYDRAULIQUE

 HASPELAUFHANGUNG UND HYDRAULIKMOTOR






 POSIZIONAMENTO ASPO E MOTORE IDRAULICO

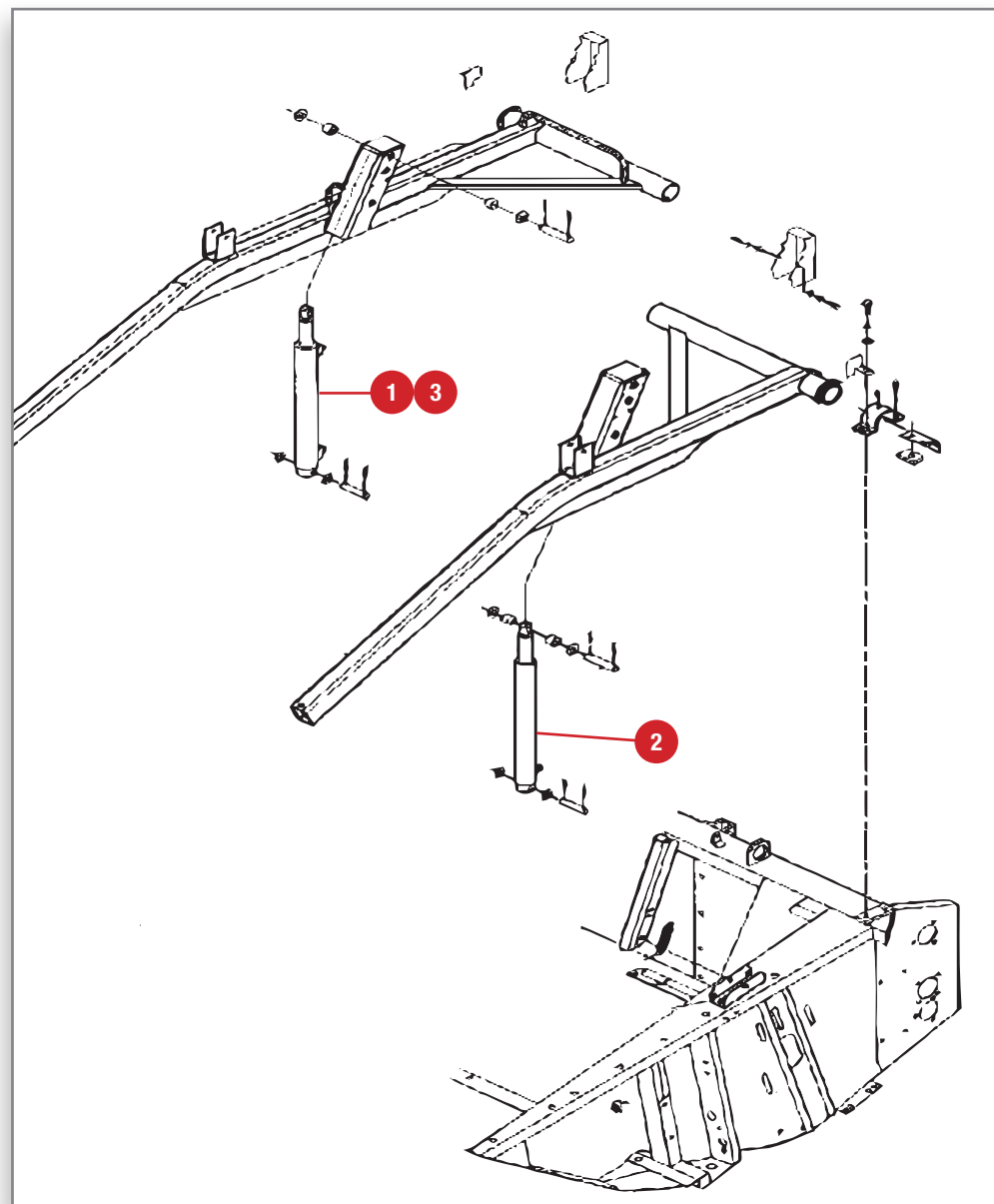
 SUSPENSIÓN DEL MOLINETE Y MOTOR HIDRÁULICO



Pos.	Part Number	Qty	Description Eng.	Description Fr.	Description Ger.	Description Ita.	Description Esp.	Technical Notes
1	D45140014	1	Cylinder	Vérin	Zylinder	Cilindro	Cilindro	
2	D41707800	1	Bearing Flange	Flasque Roulement	Lagerflansch	Cuscinetto	Brida Cojinete	
3	D45120700	1	Hydraulic Motor	Moteur Hydraulique	Hydromotor	Motore Idrraulico	Motor Hidráulico	
4	D28650023	1	Sprocket	Pignon	Sensorrad	Ruota Dentata	Rueda Dentada	
5	D28680013	1	Sprocket	Couronne	Kettenrad	Ruota Dentata	Rueda Dentada	
6	D42325700	1	Chain Sprocket	Chaîne	Kette	Catena Ruota	Cadena Rueda	
7	329491M91	1	Link	Demi Maille	Glied	Maglia	Eslabón	
8	D45140016	1	Seals Kit	Pochette De Joints	Dichtringsatz	Kit Guarnizione	Juego Retenes	
9	329488M91	1	Link	Maille De Jonction	Glied	Maglia	Eslabón	
10	D28281626	1	Rubber	Soufflet	Gummi	Gommino	Caucho	

REEL SUSPENSION AND HYDRAULIC CYLINDERS

-  REEL SUSPENSION AND HYDRAULIC CYLINDERS
-  PLATE FORME DE COUPE - POSITIONNEMENT RABATTEURS
-  HASPELAUFHANGUNG
-  POSIZIONAMENTO ASPO
-  SUSPENSIÓN DEL MOLINETE



Pos.	Part Number	Qty	Description Eng.	Description Fr.	Description Ger.	Description Ita.	Description Esp.	Technical Notes
1	D45100066	1	Cylinder	Vérin	Zylinder	Cilindro	Cilindro	
2	D45100067	1	Cylinder	Vérin	Zylinder	Cilindro	Cilindro	
3	D45110089	1	Seals Kit	Pochette De Joints	Dichtringsatz	Kit Guarnizione	Juego Retenes	

MULTI-COUPLING

 MULTI-COUPLING

 PLATE FORME DE COUPE - MULTICOUPLEUR

 MULTI-KUPPLUNG

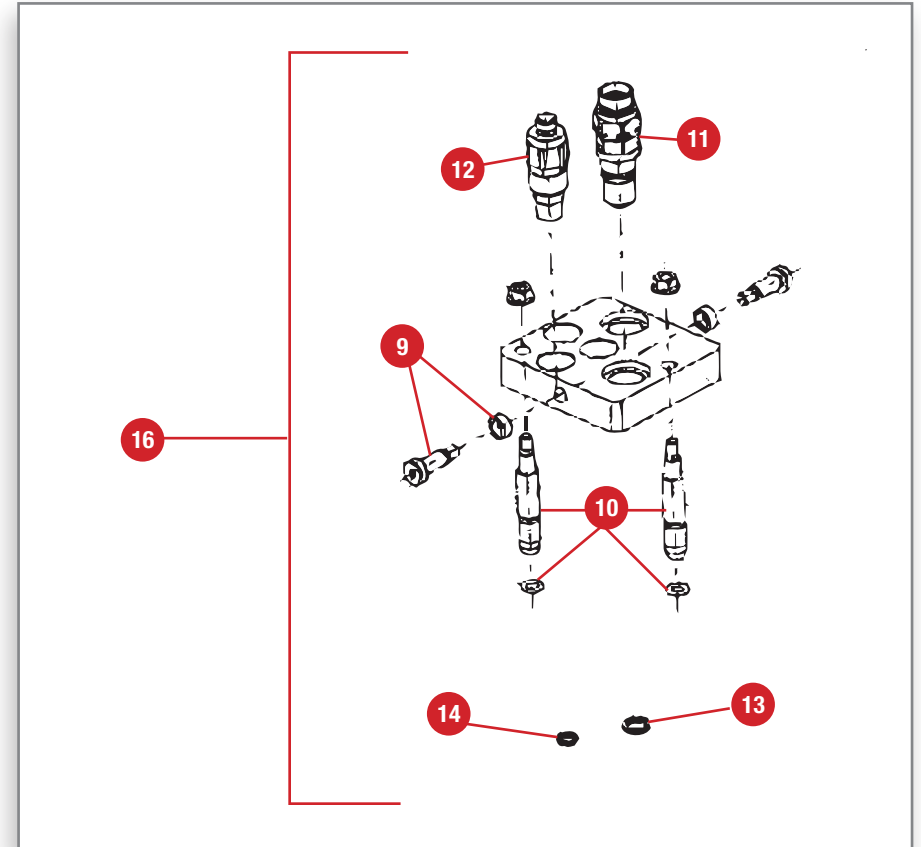
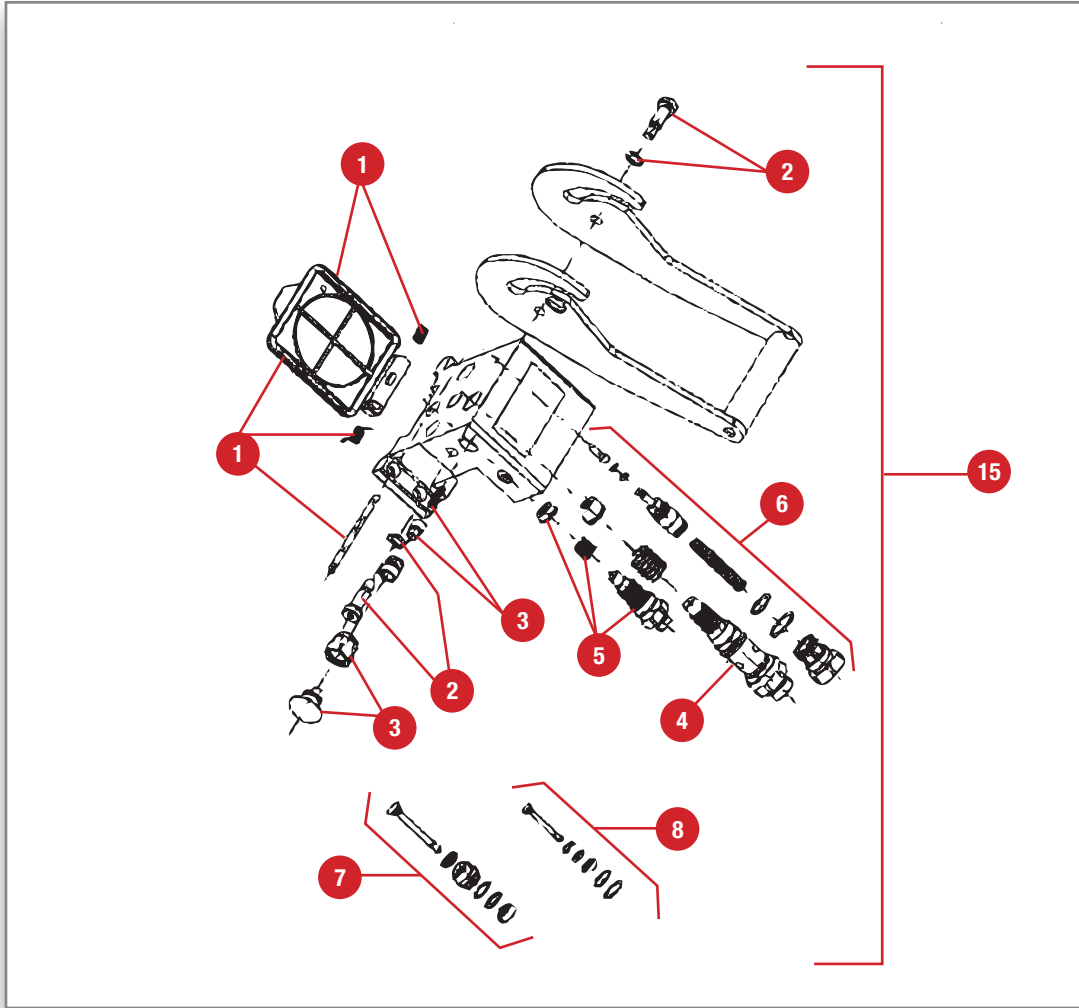
 CONNESSIONE MULTIFASTER

 SISTEMA HIDRÁULICO

Pos.	Part Number	Qty	Description Eng.	Description Fr.	Description Ger.	Description Ita.	Description Esp.	Technical notes
1	D45140051	1	Cover	Couvercle	Deckel	Coperchio	Cubierta	
2	D45140052	1	Screw	Vis	Schraube	Vite	Tornillo	
3	D45140053	1	Lock	Bouton	Schloss	Fermo	Cerradura	
4	D45140054	1	Coupling	Valve	Kupplung	Raccordo	Acoplamiento	
5	D45140055	1	Coupling	Valve	Kupplung	Raccordo	Acoplamiento	
6	D45140056	1	Pressure Valve	Valve	Druckventil	Valvola	Válvula Presión	
7	F524893580030	1	Pressure Valve	Valve	Druckventil	Valvola	Válvula Presión	
8	D45140058	1	Pressure Valve	Valve	Druckventil	Valvola	Válvula Presión	
9	D45140045	1	Roller	Galet	Rolle	Perno	Rodillo	
10	F524893580070	1	Steering	Valve	Lenkung	Guida	Dirección	
11	F725891552060	1	Coupling	Valve	Kupplung	Raccordo	Acoplamiento	
12	D45140048	1	Coupling	Valve	Kupplung	Raccordo	Acoplamiento	
13	F524893580100	1	Ring	Joint	Ring	O-Ring	Aro	
14	D45140050	1	Ring	Joint	Ring	O-Ring	Aro	
15	D45140043	1	Clutch	Coupleur	Schaltkupplung	Giunto Multiplo	Embrague	
16	D45140044	1	Clutch	Platine	Schaltkupplung	Giunto Multiplo	Embrague	

Technical Notes:

FROM SERIAL 59116





MEN'S CLOTHING & ACCESSORIES



MEN'S

CLOTHING & ACCESSORIES

www.masseyshop.com

CUTTING HEADER TYPE L



PLATE FORME DE COUPE L



SCHNEIDWERKE L



PIATTAFORMA DI TAGLIO TIPO L



PLATAFORMA DE CORTE L



CUTTER BAR

L420, L480, L540, L600,
L660, L760

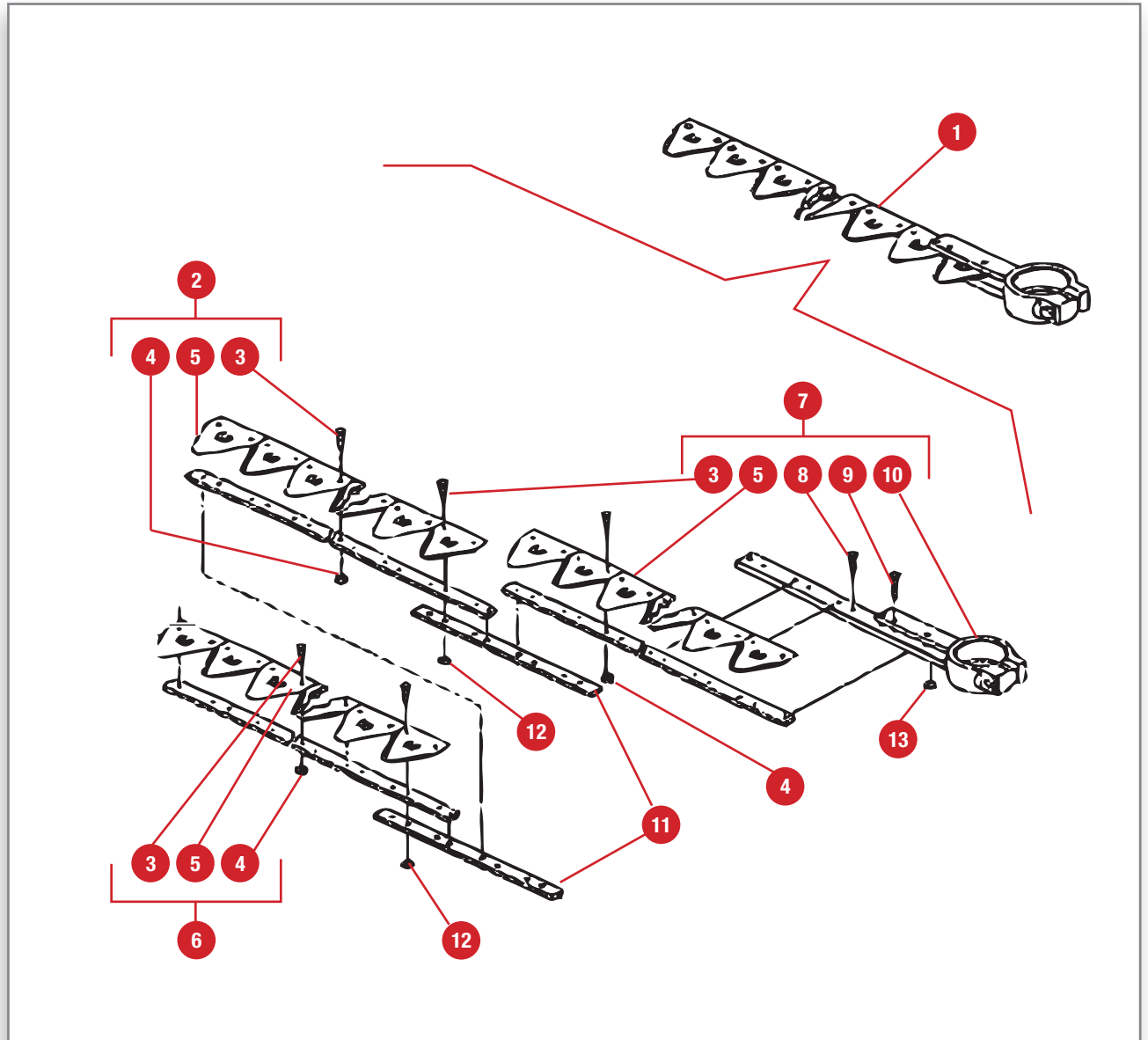
 CUTTER BAR

 PLATE FORME DE COUPE - LAME & SECTIONS

 MESSERKLINGE & FINGER - 35FT / 10,6M

 LAMA DI TAGLIO

 HOJAS CORTANTE - SECCIÓN CUCHILLA



Pos.	Part Number	Qty	Description Eng.	Description Fr.	Description Ger.	Description Ita.	Description Esp.	Technical notes
1	LA322704300	1	Cutting Blade	Lame Cpl	Klinge	Lama Di Taglio	Hoja Cortante	L420 CPL.
1	LA322704400	1	Cutting Blade	Lame Cpl	Klinge	Lama Di Taglio	Hoja Cortante	L480 CPL.
1	LA322704500	1	Cutting Blade	Lame Cpl	Klinge	Lama Di Taglio	Hoja Cortante	L540 CPL.
1	LA322704600	1	Cutting Blade	Lame Cpl	Klinge	Lama Di Taglio	Hoja Cortante	L600 CPL.
1	LA322704700	1	Cutting Blade	Lame Cpl	Klinge	Lama Di Taglio	Hoja Cortante	L660 CPL.
1	LA323219800	1	Cutting Blade	Lame Cpl	Klinge	Lama Di Taglio	Hoja Cortante	L760 CPL
2	LA322704000	1	Segment Blade	Elément De Lame	Stange	Spezzone Di Lama	Varilla	16 SECTION
2	LA323242400	1	Segment Blade	Elément De Lame	Stange	Spezzone Di Lama	Varilla	L760 CPL
3	LA322707450	X	Screw	Vis Spéciale	Spezialschraube	Vite	Tornillo Espec.	M6
4	LA360653406	X	Nut	Ecrou Frein	Selbsts.mutter	Dado	Contratuerca Sup	M6
5	LA322702850	X	Knife Section	Section Std 19 Dents	Messerabschnitt	Sezione Lama	Sección Cuchilla	
6	LA322704100	1	Segment Blade	Elément De Lame	Schneidplatte	Spezzone Di Lama	Hoja De Corte	L480-L600-L760 (24 SECTION)
6	LA322709500	1	Segment Blade	Elément De Lame	Schneidplatte	Spezzone Di Lama	Hoja De Corte	L420-L540-L660 (16 SECTION)
7	LA322704200	1	Segment Blade	Elément De Lame	Schneidplatte	Spezzone Di Lama	Hoja De Corte	25 SECTION
7	LA323459200	1	Segment Blade	Elément De Lame	Schneidplatte	Spezzone Di Lama	Hoja De Corte	L760 CPL
8	LA10902334	X	Screw	Vis Tête Hex	6-Kt Schraube	Vite	Tornillo Cab Hex	M6 X 18
9	LA10902634	X	Screw	Vis Tête Hex	6-Kt Schraube	Vite	Tornillo Cab Hex	M6 X 28
10	LA322702950	1	Knife Head	Tête De Lame	Messerkopf	Testa Di Lama	Cabeza Cuchilla	
10	LA323459200	1	Segment Blade	Elément De Lame	Schneidplatte	Spezzone Di Lama	Hoja De Corte	L760 CPL
11	71386922	2	Plate	Plaque	Platte	Piatto Giunzione	Placa	
12	D28284942	X	Threaded Bush	Bague Filetée	Gewindebuchse	Boccol	Buje Roscado	
13	LA322703150	X	Threaded Bush	Bague Filetée	Gewindebuchse	Boccol	Buje Roscado	

FINGER & CROP LIFTER

L420, L480, L540, L600,
L660, L760

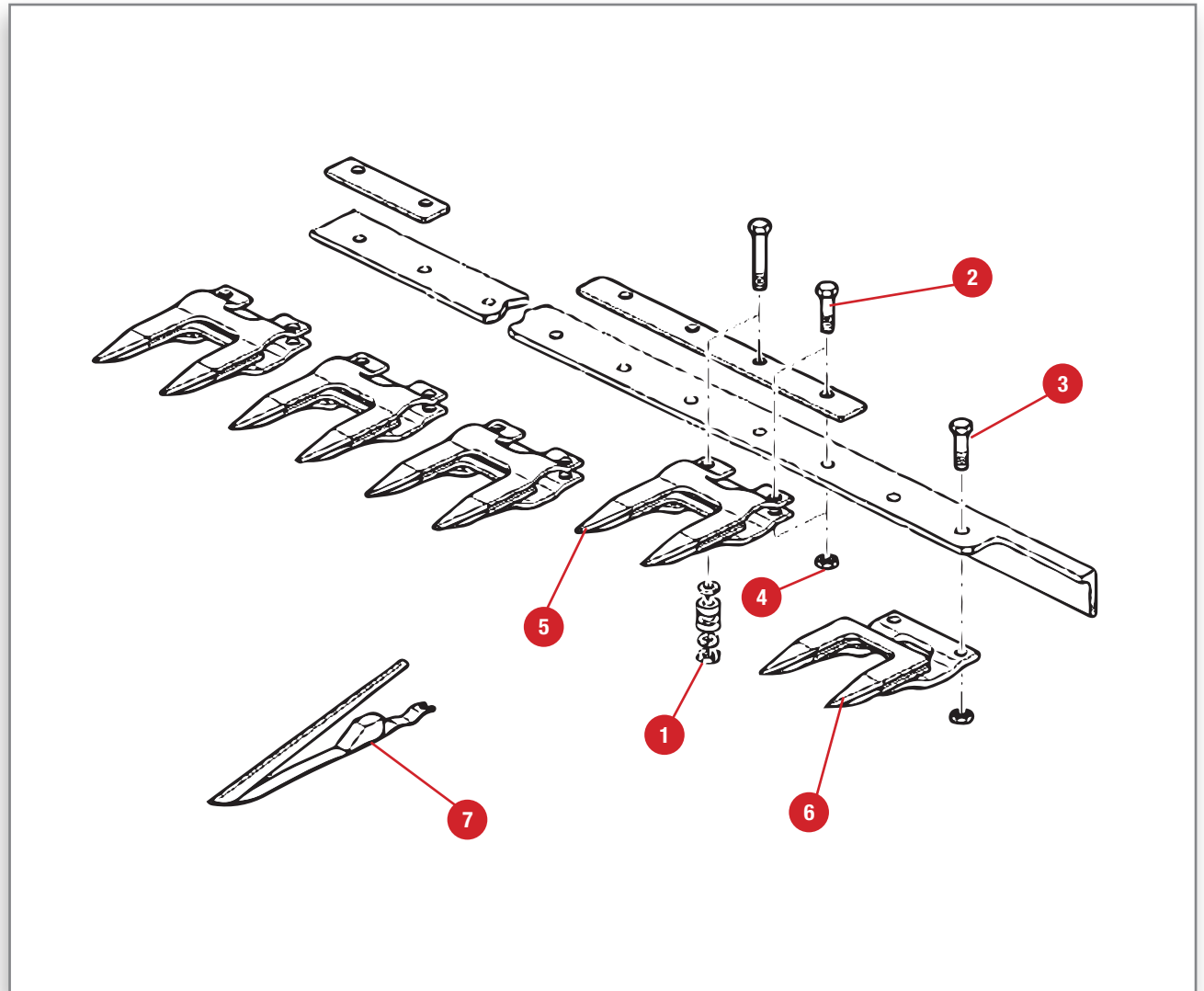
 FINGER & CROP LIFTER

 PLATE FORME DE COUPE - DOIGTS DE COUPE

 AEHRENHEBER & FINGER

 DENTE PARALAMA & ALZAPAGLIA

 LEVANTA ESPIGAS & DEDO



Pos.	Part Number	Qty	Description Eng.	Description Fr.	Description Ger.	Description Ita.	Description Esp.	Technical Notes
1	LA323580150	x	Nut	Ecrou Spécial	Spezialmutter	Dado Speciale Per Alzaspighe	Tuerca Especial	
2	LA111106821	x	Screw	Vis Tête Hex	6-Kt Schraube	Vite	Tornillo Cab Hex	M10X40
3	LA111106221	x	Screw	Vis Tête Hex	6-Kt Schraube	Vite	Tornillo Cab Hex	M10X25
4	3019125X1	x	Nut	Ecrou À Embase	Flanschmutter	Dado	Tuerca De Brida	
5	71386906	x	Double Tooth Guard Blade	Doigt De Coupe	Finger	Dente Paralama	Dedo	
6	LA322702550	x	Double Tooth Guard Blade	Doigt De Coupe Initial	Finger	Dente Paralama	Dedo	
7	D26734201	x	Crop Lifter	Releveur D'épis	Ährenheber	Alzaspighe	Levanta Espigas	

DIVIDER

L420, L480, L540, L600, L660, L760

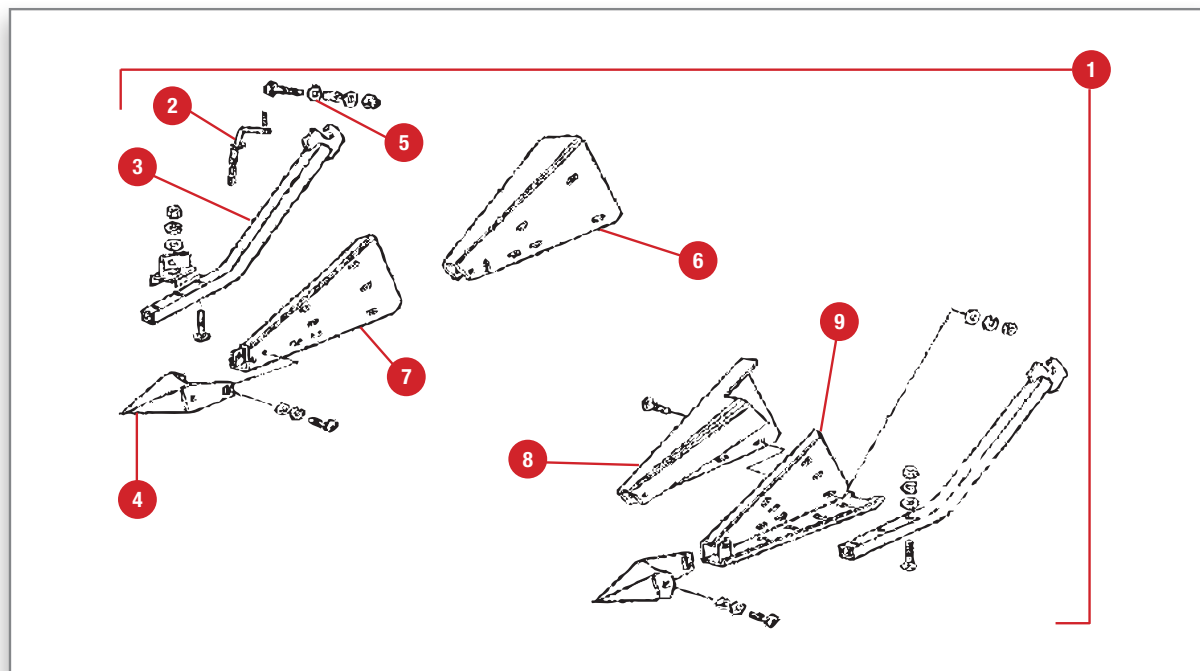
 DIVIDER

 PLATE FORME DE COUPE - DIVISEURS

 HALMTEILER NORMAL

 SPARTITORI

 DIVISORES NORMAL



Pos.	Part Number	Qty	Description Eng.	Description Fr.	Description Ger.	Description Ita.	Description Esp.	Technical Notes
1	LA711550617	1	Divider Kit	Kit Diviseurs Normaux	Abteiler	Spartitori Normali	Asa Desviador	CPL.
2	LA300115792	2	Keeper	Goupille	Schliessblech	Chiavistello	Cerrojo	
3	LA321070650	2	Arm	Bras	Schwinge	Braccio Spartitore	Brazo	
4	LA321070750	2	Divider	Pointe	Abteiler	Punta Spartitori	Asa Desviador	
5	LA340415211	2	Bush	Bague	Buchse	Boccola	Casquillo	12,5-18 X 18 MM
6	LA321071050	1	Divider	Diviseur	Abteiler	Spartitore Destro	Asa Desviador	RIGHT/Droit/DESTRO
7	LA321070850	1	Shoe	Sabot	Schuh	Suola Dx.spartitore	Zapata	RIGHT/Droit/DESTRO
8	LA321071150	1	Divider	Diviseur	Abteiler	Spartitore Sinistro	Asa Desviador	LEFT/Gauche/SINISTRO
9	LA321070950	1	Shoe	Sabot	Schuh	Suola Sx.spartitore	Zapata	LEFT/Gauche/SINISTRO

DIVIDER

L420, L480, L540, L600, L660, L760

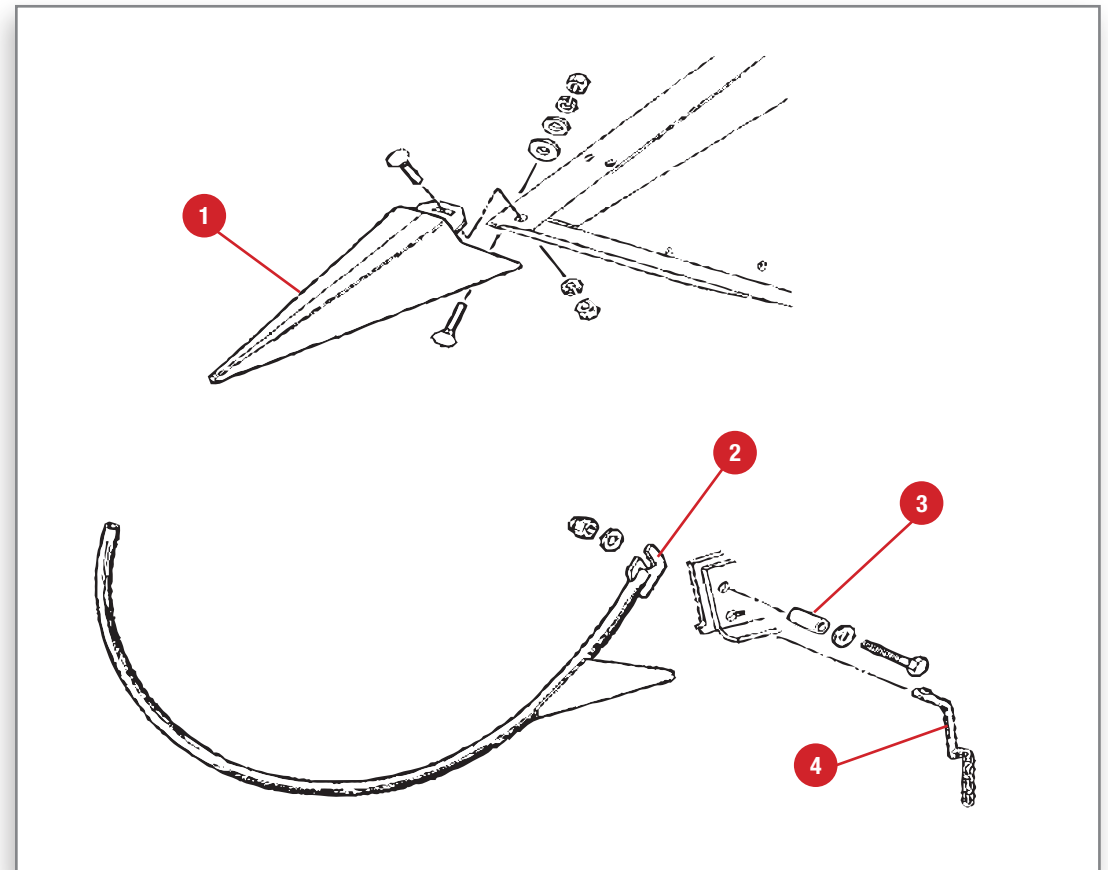
 DIVIDER

 PLATE FORME DE COUPE - DIVISEURS

 HALMTEILER

 SPARTITORI

 DIVISORES




Pos.	Part Number	Qty	Description Eng.	Description Fr.	Description Ger.	Description Ita.	Description Esp.	Technical Notes
1	LA320837850	1	Divider	Diviseur	Abteiler	Punta Spartitore Fisso	Asa Desviador	
2	LA321154950	1	Arm	Bras	Schwinge	Braccio Spartitore	Brazo	
3	LA340415213	1	Bush	Bague	Buchse	Boccola	Casquillo	
4	LA300115792	1	Keeper	Goupille	Schliessblech	Chiavistello	Cerrojo	

DIVIDER TORPEDO

L420, L480, L540, L600,
L660, L760

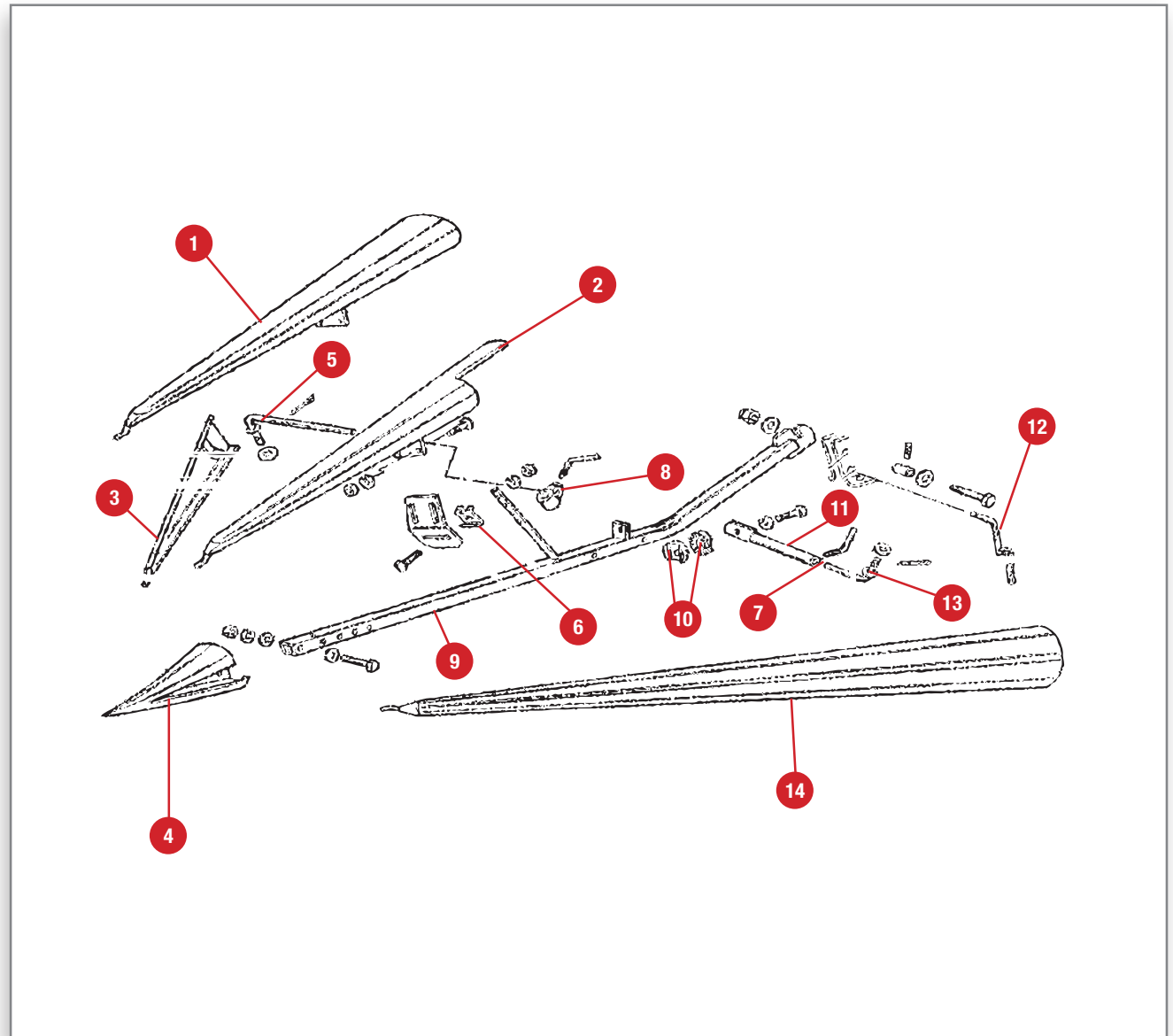
 DIVIDER TORPEDO

 PLATE FORME DE COUPE - DIVISEURS TORPEDO

 TORPEDO HALMTEILER

 SPARTITORI TORPEDO

 DIVISORES TORPEDO



Pos.	Part Number	Qty	Description Eng.	Description Fr.	Description Ger.	Description Ita.	Description Esp.	Technical Notes
1	LA300131731	1	Shunter	Défecteur Central Droit	Seitenblech	Deviatore Centrale Dx	Lateral	
2	LA300131732	1	Shunter	Défecteur Central Gauche	Seitenblech	Deviatore Centrale Sx	Lateral	
3	LA320773450	1	Shunter	Défecteur Interne	Seitenblech	Deviatore Interno	Lateral	
4	LA300131298	1	Divider	Pointe	Abteiler	Punta Spartitore	Asa Desviador	
5	LA300131300	1	Pin	Goupille	Stift	Spina	Pasador	
6	LA300131737	1	Plate	Plaque	Platte	Piastrina	Placa	
7	LA300018310	1	Pin	Goupille	Stift	Perno	Pasador	
8	LA300131735	1	Stop	Butée	Anschlag	Morsetto Fiss.deviatore	Tope	
9	LA300131728	1	Arm	Bras	Schwinge	Braccio Spartitore	Brazo	
10	LA300023250	1	Ring	Anneau Denté	Ring.	Rondella Dentata	Anillo	
11	LA300131733	1	Arm	Axe	Schwinge	Braccio Supp.deviatore	Brazo	
12	LA300115792	1	Keeper	Goupille	Schliessblech	Chiavistello	Cerrojo	
13	LA300131734	1	Pin	Axe	Stift	Spina Ancoraggio	Pasador	
14	LA300131729	1	Shunter	Défecteur Latéral	Seitenblech	Deviatore Laterale	Lateral	

WOBBLE COMPONENTS

L420, L480, L540, L600, L660, L760

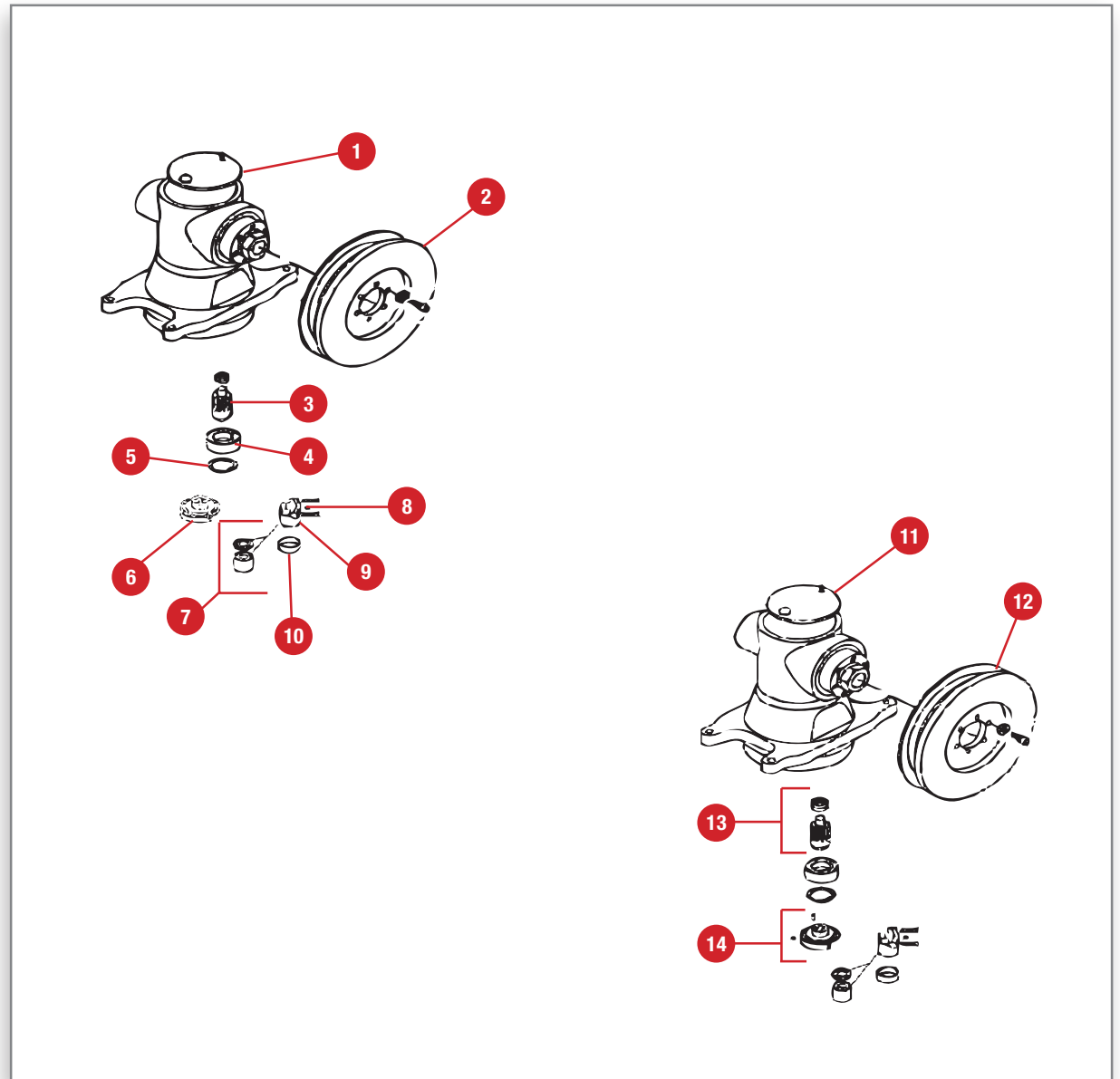
 WOBBLE COMPONENTS

 PLATE FORME DE COUPE - BOÎTIER DE COUPE

 MESSERANTRIEB

 SCATOLA COMANDO LAMA DI TAGLIO

 TRASMISSION CUCHILLA



Pos.	Part Number	Qty	Description Eng.	Description Fr.	Description Ger.	Description Ita.	Description Esp.	Technical Notes
1	LA322703700	1	Wobble Drive	Boîtier	Taumelantrieb	Cpl.scatola Convertitore	Mando Oscilante	UP TO SERIAL L420 723000151 L480 733001313 L540 743001345 L600 753000816 L660 753000838 L760 773000058
2	LA322711950	1	Pulley	Poulie	Riemenscheibe	Puleggia	Polea	
3	LA323102250	1	Pinion	Pignon	Ritzel	Pignone	Piñón	
4	LA344048140	2	Bearing	Roulement	Lager	Cuscinetto	Cojinete	
5	LA11061976	2	Circlip	Circlips	Sicherungsring	Anello Elastico.	Grapa Circular	
6	LA323102350	2	Shaft Holder	Porte Arbre	Wellenhalter	Supporto Albero	Portaejes	
7	LA323368450	1	Bush	Bague	Buchse	Boccola	Casquillo	
8	LA322717750	2	Grease Fitting	Graisser	Druckschmierkopf	Ingrassatore	Engrasador	
9	LA322712050	2	Support	Support	Trager	Sopporto	Soporte	
10	LA322703050	2	Nylon Bushing	Bague En Nylon	Buchse	Boccola In Nylon	Buje De Nailon	
11	LA323224850	1	Wobble Drive	Boîtier	Taumelantrieb	Scatola Convert.	Mando Oscilante	FROM SERIAL L420 723000152 L480 733001314 L540 743001436 L600 753000817 L660 753000839 L760 773000059
12	LA323368550	1	Pulley	Poulie	Riemenscheibe	Puleggia	Polea	
13	LA323368350	1	Pinion	Pignon	Ritzel	Ingranaggio	Piñón	
14	LA323368250	1	Drive	Entrainement	Antrieb	Supporto Albero	Transmisión	

KNIFE DRIVE

L420, L480, L540, L600, L660, L760

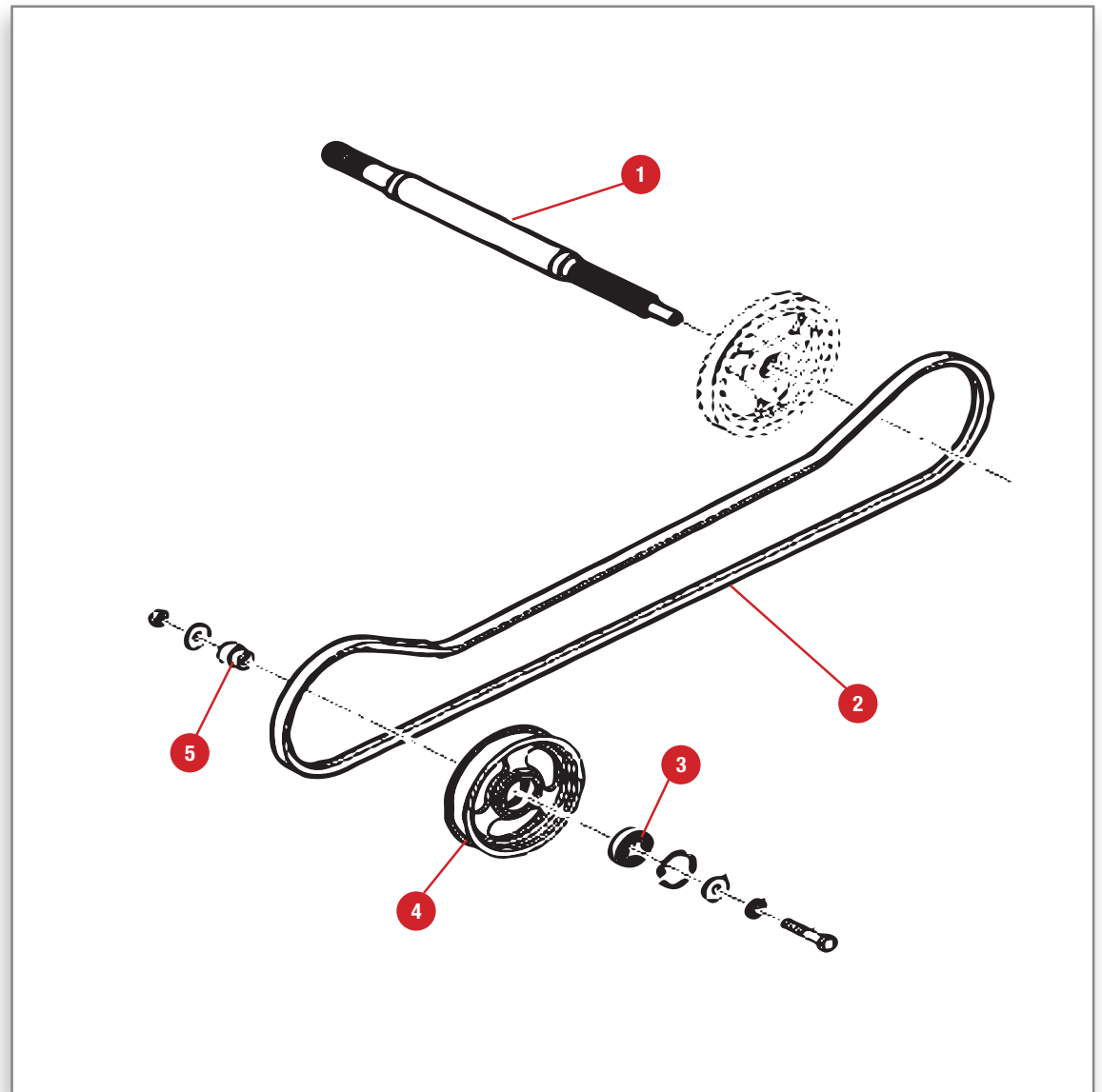
 KNIFE DRIVE

 PLATE FORME DE COUPE - COMMANDE BOÎTIER DE COUPE

 MESSERANTRIEB

 SCATOLA COMANDO LAMA - TRASMISSIONE

 TRASMISSION CUCHILLA



Pos.	Part Number	Qty	Description Eng.	Description Fr.	Description Ger.	Description Ita.	Description Esp.	Technical Notes
1	LA300131750	1	Shaft	Arbre	Welle	Albero Comando	Arbol	UP TO SERIAL L420 723000127 L480 733001062 L540 743001077 L600 753000606 L660 763000179
1	LA323212350	1	Shaft	Arbre	Welle	Albero Comando	Arbol	FROM SERIAL L420 723000128 L480 733001063 L540 743001078 L600 753000607 L660 763000180
1	LA323212350	1	Shaft	Arbre	Welle	Albero Comando	Arbol	L760
2	LA340433423	1	Belt	Courroie	Riemen	Cinghia	Correa	L. 2400 MM KEVLAR
3	832778M1	1	Bearing	Roulement	Lager	Cuscinetto	Rodamiento	Bearing Type 6205 2RS
4	LA300015677	1	Pulley	Poulie Libre	Umlenkrolle	Galoppino	Polea Guía	
5	LA300014763	1	Bush	Bague	Buchse	Boccola	Casquillo	

FEED AUGER DRIVE

L420, L480, L540, L600, L660, L760

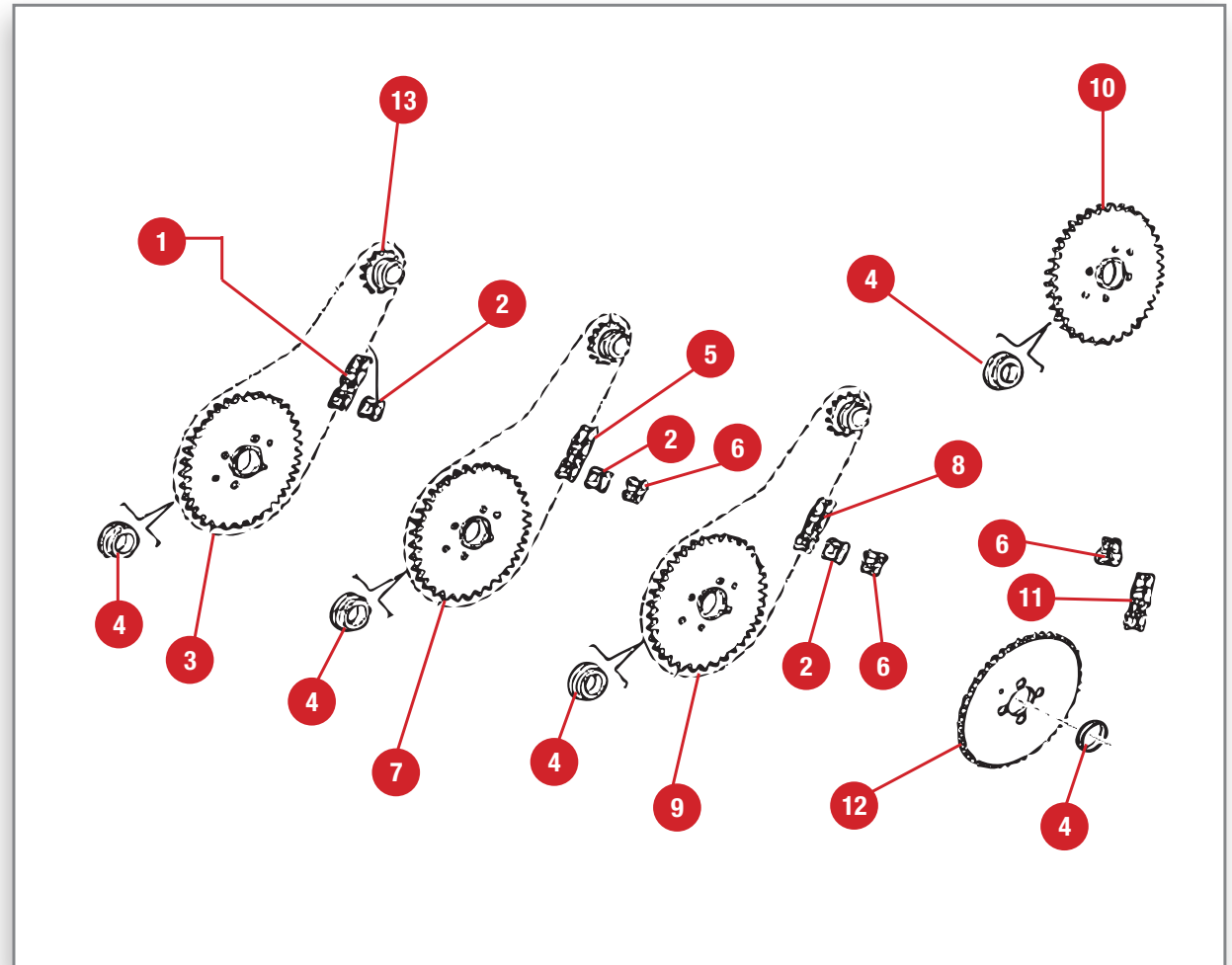
 FEED AUGER DRIVE

 PLATE FORME DE COUPE - COMMANDE DE LA VIS D'ALIMENTATION

 FORDERSCHNECKE - ANTRIEB

 COCLE ALIMANTAZIONE - TRASMISSIONE

 MANDO SIN-FIN ALIMENTACION



Pos.	Part Number	Qty	Description Eng.	Description Fr.	Description Ger.	Description Ita.	Description Esp.	Technical Notes
1	LA344375186	1	Chain	Chaîne	Kette	Catena	Cadena	P=3/4 ASA60 (71+1)
2	LA344375100	1	Chain Link	Maille De Jonction	Kettenglied	Maglia Giunz.	Eslabon Cadena	P=3/4
3	LA300134602	1	Gear	Couronne	Zahnrad	Ingranaggio	Engranaje	Z=40
4	LA312939360	1	Bush	Bague	Buchse	Boccola	Casquillo	
5	LA344375163	1	Chain	Chaîne	Kette	Catena	Cadena	P=3/4 ASA60 (69+1+1)
6	LA344375101	1	Chain Link	Fausse Maille	Kettenglied	Falsa Maglia	Eslabon Cadena	P=3/4
7	LA300131631	x	Gear	Couronne	Zahnrad	Ingranaggio	Engranaje	Z=36
8	LA344375178	x	Chain	Chaîne	Kette	Catena	Cadena	P=3/4 ASA60 (73+1+1)
9	LA300115357	x	Gear	Couronne	Zahnrad	Ingranaggio	Engranaje	Z=44
10	LA300121157	x	Gear	Couronne	Zahnrad	Ingranaggio	Engranaje	Z=33
11	LA344375170	x	Chain	Section De Chaîne	Kettenglied	Spezzone Catena	Spezzone Catena	P=3/4 ASA60 (3+1)
12	LA300114490	x	Gear	Couronne	Zahnrad	Ingranaggio	Engranaje	Z=47
13	LA300114384	x	Gear	Pignon	Zahnrad	Pignone Comando Coclea	Engranaje	

FEED AUGER CONTROL

L420, L480, L540, L600, L660, L760

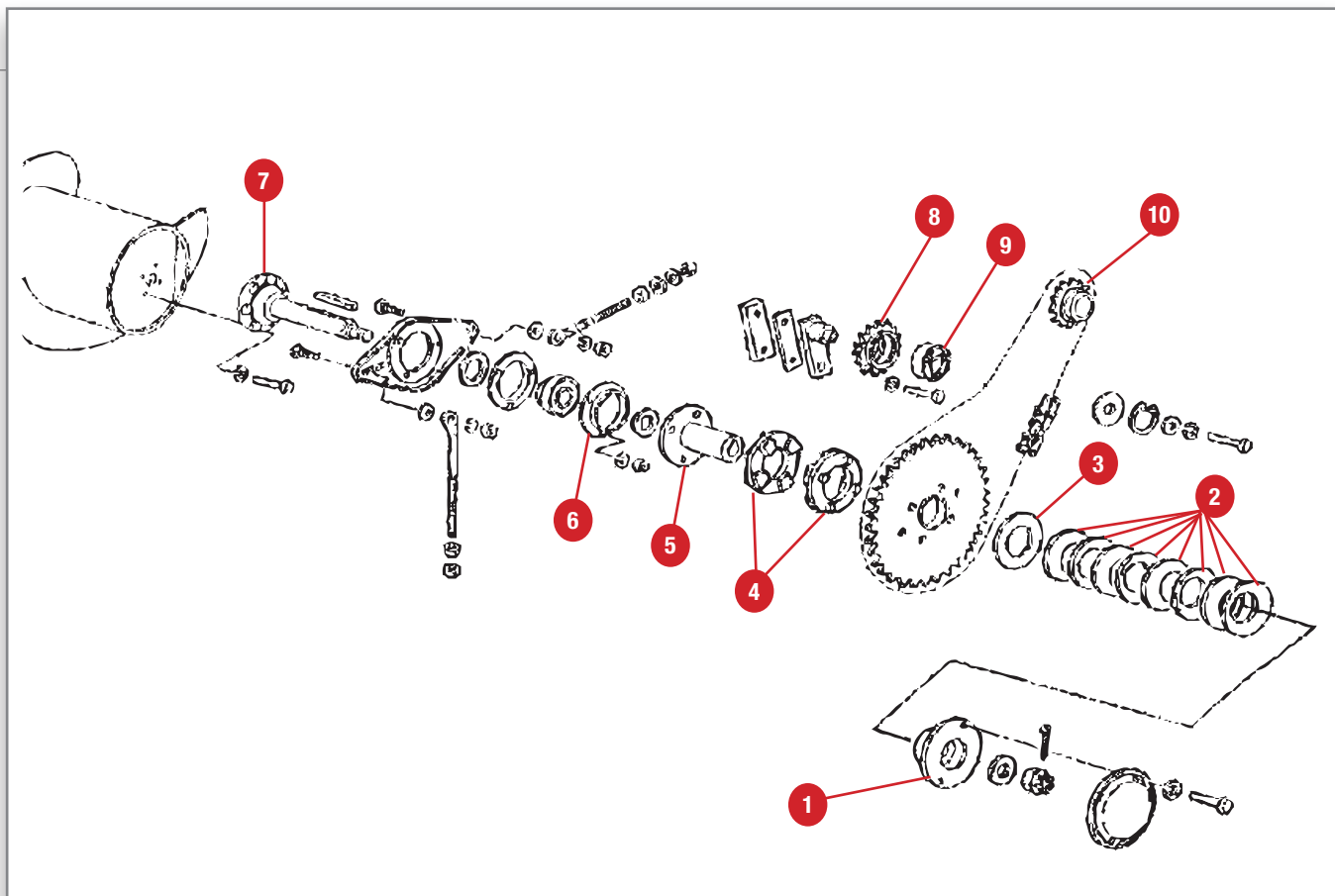
 FEED AUGER CONTROL

 PLATE FORME DE COUPE - POSITION DE LA VIS D'ALIMENTATION

 FORDERSCHNECKE - ANTRIEB

 COCLE ALIMANTAZIONE - TRASMISSIONE

 MANDO SIN-FIN ALIMENTACION



Pos.	Part Number	Qty	Description Eng.	Description Fr.	Description Ger.	Description Ita.	Description Esp.	Technical Notes
1	LA322780250	1	Hub	Moyeu	Nabe	Rondella Spall.	Cubo	
2	LA350356058	7	Spring Washer	Rondelle Élastique	Federscheibe	Molla A Tazza	Arandela Elasti.	L420, L480
2	LA350356058	8	Spring Washer	Rondelle Élastique	Federscheibe	Molla A Tazza	Arandela Elasti.	L540, L600, L660
3	LA300114645	1	Washer	Rondelle	Unterlegscheibe	Rondella Parastrappi	Arandela	64-115 X 2 MM
3	LA300120563	1	Washer	Rondelle	Unterlegscheibe	Rondella Parastrappi	Arandela	L420, L480
4	LA322701550	2	Sleeve	Crabot	Hülse	Manicotto Dentato	Manguito	
5	LA300131755	1	Hub	Moyeu	Nabe	Mozzo Parastrappi	Cubo	
6	LA340411206	1	Bearing	Roulement	Radiallager	Cuscinetto	Rodamiento Rad	
7	LA84067821	1	Shaft	Arbre	Welle	Albero Com.coclea	Arbol	L420, L480, L540
7	LA322759250	1	Shaft	Arbre	Welle	Albero Com.coclea	Arbol	FROM SERIAL L420 723000105
7	LA322759250	1	Shaft	Arbre	Welle	Albero Com.coclea	Arbol	L760
8	LA323291750	1	Chain Tensioner	Tendeur De Chaîne	Kettenspanner	Tendicatena	Tensor De Cadena	Z= 16
9	832778M1	1	Bearing	Roulement 6205 2Rs	Lager 6205 2Rs	Cusc. 6205 2Rs	Roda. 6205 2Rs	UP TO SERIAL L420 723000155
10	LA300114384	1	Gear	Pignon	Zahnrad	Pignone	Engranaje	(SEE BREAKDOWN FOR COMPONENTS) LB18L001

Technical Notes:

UP TO SERIAL	L420 723000104
	L480 733000941
	L540 743000840
	L600 753000410
	L660 763000085

Technical Notes:

FROM SERIAL	L420	723000105
	L480	733000942
	L540	743000841
	L600	753000411
	L660	763000086

AUGER FINGER

L420, L480, L540, L600,
L660, L760

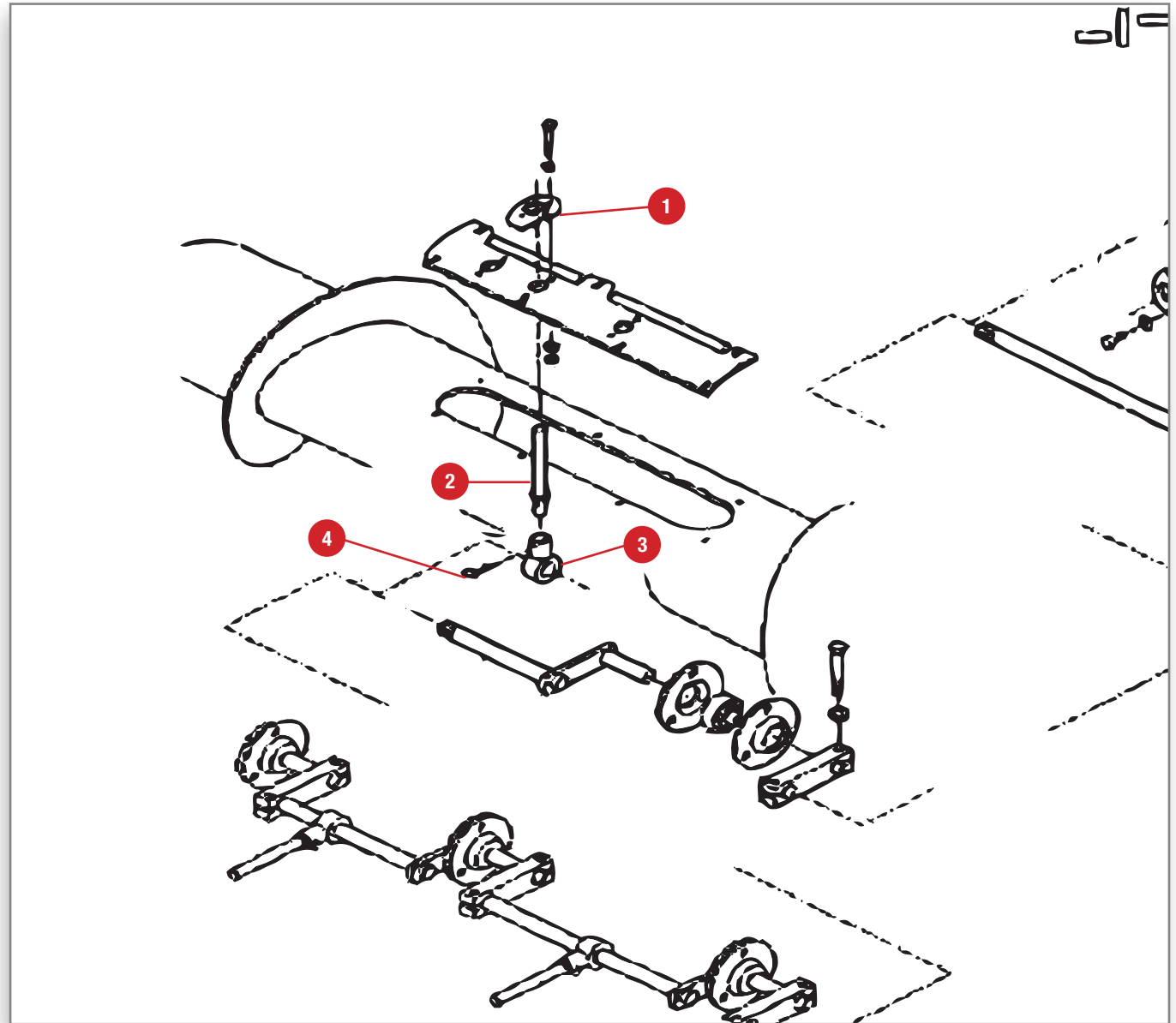
 AUGER FINGER

 PLATE FORME DE COUPE
- DOIGTS DE LA VIS D'ALIMENTATION

 FORDERSCHNECKE - FINGER

 COCLE ALIMANTAZIONE - DITI RETRATTILI

 SIN FIN - DEDO



Pos.	Part Number	Qty	Description Eng.	Description Fr.	Description Ger.	Description Ita.	Description Esp.	Technical Notes
1	LA322843750	x	Guide	Guide Doigt	Führung	Flangia X Dito	guía	
2	LA322823000	x	Finger	Doigt Escamotable	Finger	Compl.dito Coclea Barra	dedo	
3	LA322843850	x	Finger Holder	Porte Doigt	Finger Halter	Porta Dito	soporte dedo	
4	LA80740591	x	Pin	Goupille	Schliessblech	Chiavistello	cerrojo	

REEL VARIATOR CONTROL

L420, L480, L540, L600, L660, L760

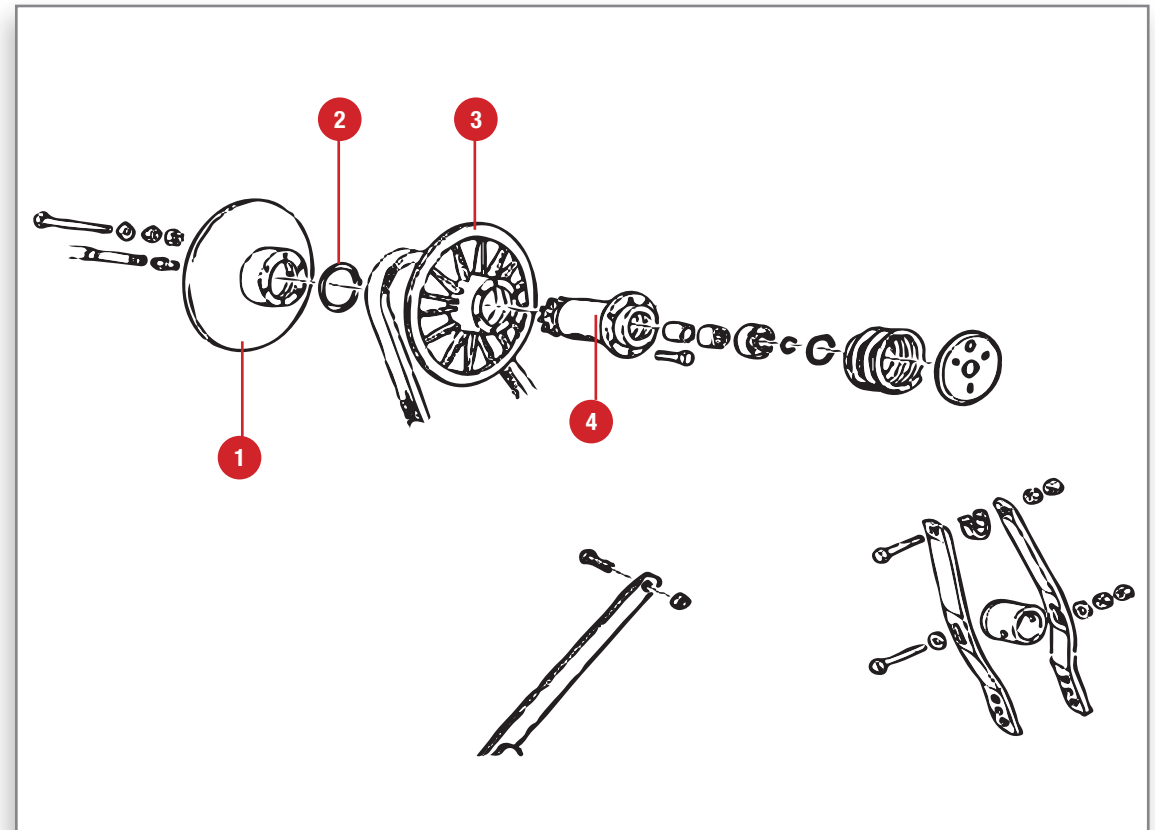
 REEL VARIATOR CONTROL

 PLATE FORME DE COUPE - VARIATEUR DES RABATTEURS

 HASPEL - VARIATORANTRIEB

 VARIATORE ASPO

 MANDE VARIADOR MOLINETE



Pos.	Part Number	Qty	Description Eng.	Description Fr.	Description Ger.	Description Ita.	Description Esp.	Technical Notes
1	LA300132630	1	Disc	Disque	Scheibe	Disco	Disco Mobile Condotto	
2	LA14464880	1	O-Ring	Joint Torique	O-Ring	O-Ring	O-Ring	3,53 x 63,09 mm
3	LA300132329	1	Disc	Disque	Scheibe	Disco	Disco Fisso Condotto	
4	LA300132741	1	Hub	Moyeu	Nabe	Mozzo	Mozzo Disco Mobile	



BELT VARIATOR

L420, L480, L540, L600, L660, L760

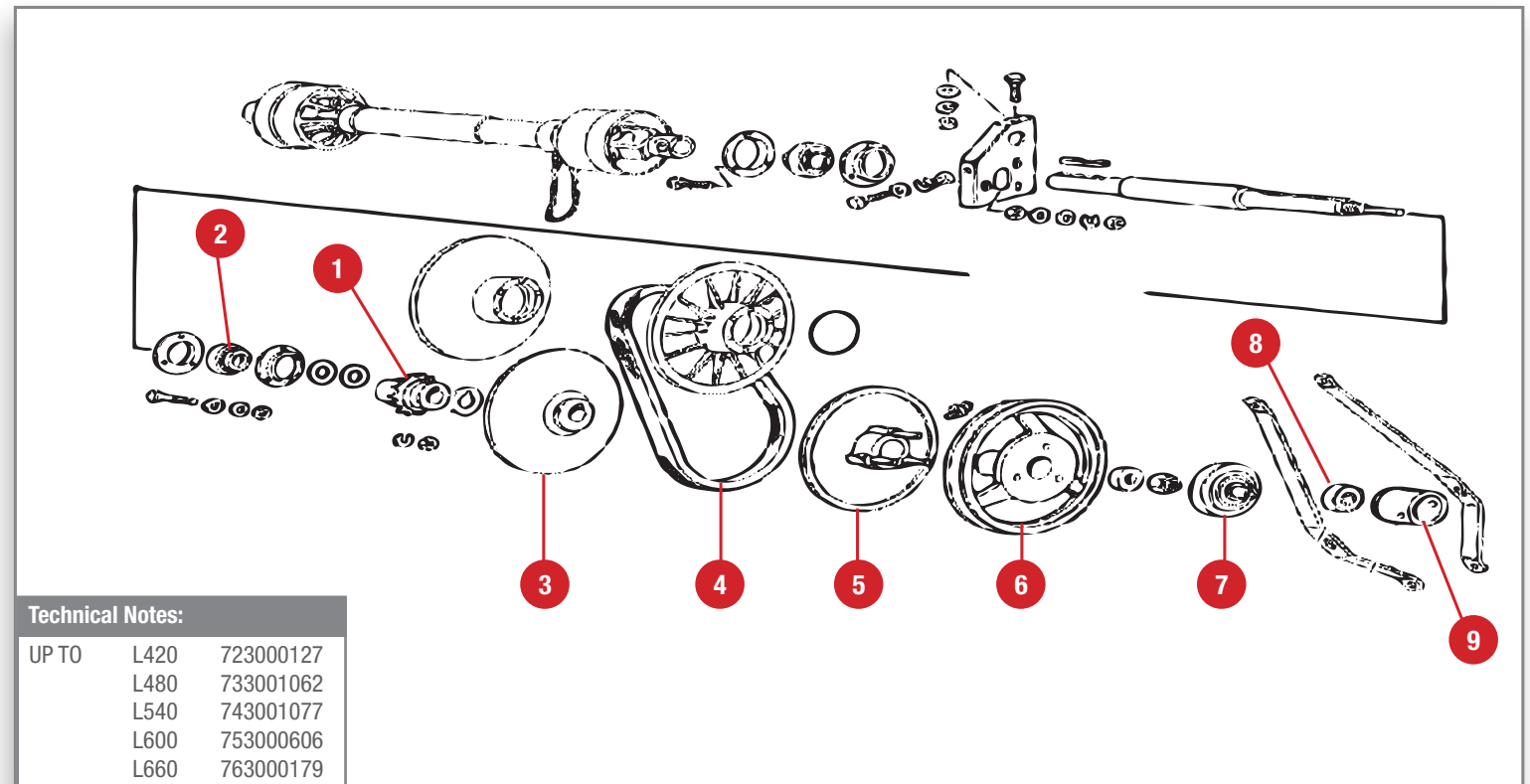
 BELT VARIATOR

 PLATE FORME DE COUPE
- VARIATEUR DES RABATTEURS

 HASPEL - VARIATORANTRIEB

 VARIATORE ASPO

 MANDE VARIADOR MOLINETE



Pos.	Part Number	Qty	Description Eng.	Description Fr.	Description Ger.	Description Ita.	Description Esp.	Technical Notes
1	LA300114384	1	Sprocket	Pignon	Kettenrad	Pignone	Rueda Dentada	
2	LA340411206	2	Bearing	Paire De Flasques	Radiallager	Cucinetto	Rodamiento Rad	
3	LA300114382	1	Disc	Disque	Scheibe	Disco Fisso Variatore	Disco	
4	LA340434138	1	Belt	Courroie	Riemen	Cinghia	Correa	L. 950 MM
5	LA350358741	1	Disc	Disque	Scheibe	Disco Mob Variatore	Disco	
5	LA322711150	1	Disc	Disque	Scheibe	Disco Mob Variatore	Disco	
6	LA300114379	1	Pulley	Poulie	Riemenscheibe	Puleggia Condota	Polea Conducida	
7	LA300114383	1	Flange	Flasque	Flansch	Flangia	Brida	
8	832778M1	1	Bearing	Roulement	Lager	Cusinetto	Rodamiento	6205 2RS
9	LA322735850	1	Ferrule	Virole	Klemmring	Ghiera Com.disco	Férula	
**	LA391600088	1	Kit For Reel Variator	Kit Révision Variateur Rebatteur	Kit Haspel - Variatorantrieb	Kit Revisione Variatore Aspò	Kit Revisiòn Variador Del Molinete	Shaft with splines instead of key coupling

BELT VARIATOR - NEW SOLUTION

L420, L480, L540, L600, L660, L760

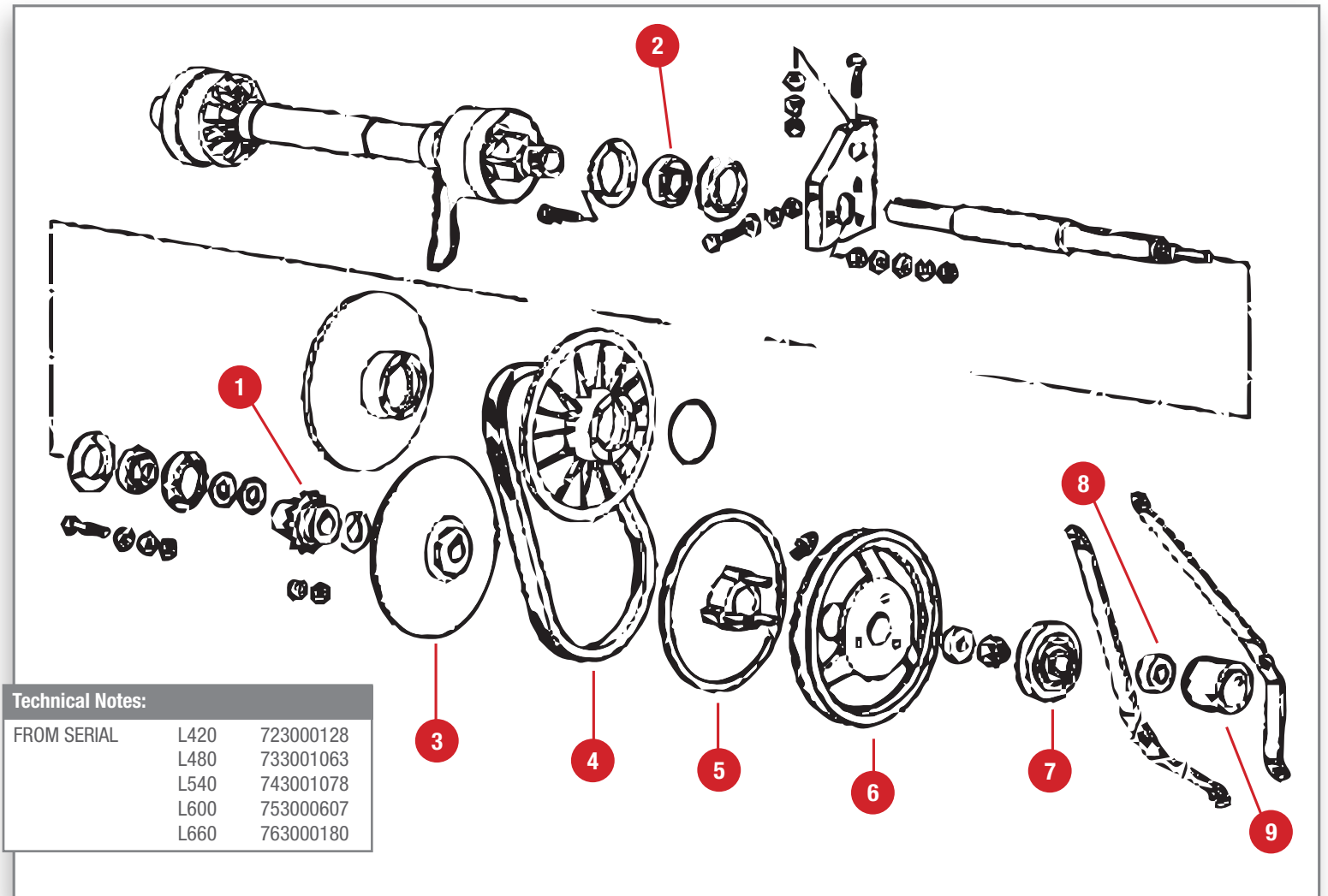
 BELT VARIATOR - NEW SOLUTION

 PLATE FORME DE COUPE
- VARIATEUR DES RABATTEURS

 HASPEL - VARIATORANTRIEB

 VARIATORE ASPO

 MANDE VARIADOR MOLINETE



Technical Notes:

FROM SERIAL	L420	723000128
	L480	733001063
	L540	743001078
	L600	753000607
	L660	763000180

Pos.	Part Number	Qty	Description Eng.	Description Fr.	Description Ger.	Description Ita.	Description Esp.	Technical Notes
1	LA323210750	1	Sprocket	Pignon	Kettenrad	Pignone	Rueda Dentada	
2	LA340411206	2	Bearing Assy	Roulement	Radiallager	Cusinetto	Rodamiento Rad	
3	LA323210650	1	Disc	Disque	Scheibe	Disco Fisso Variatore	Disco	
4	LA340434138	1	Belt	Courroie	Riemen	Cinghia	Correa	L. 950 MM
5	LA322711150	1	Disc	Disque	Scheibe	Disco Mob. Variatore	Disco	
6	LA323210550	1	Pulley	Poulie	Riemenscheibe	Puleggia Condot.	Polea Conducida	
7	LA300114383	1	Flange	Flasque	Flansch	Flangia Fissaggio	Brida	
8	LA322638450	1	Bearing	Roulement	Lager	Cusinetto	Rodamiento	6205 2RS
9	LA322735850	1	Ferrule	Virole	Klemmring	Ghiera Com.disco	Férula	

REEL VARIATOR & ELECTRIC CONTROL

L420, L480, L540, L600, L660, L760

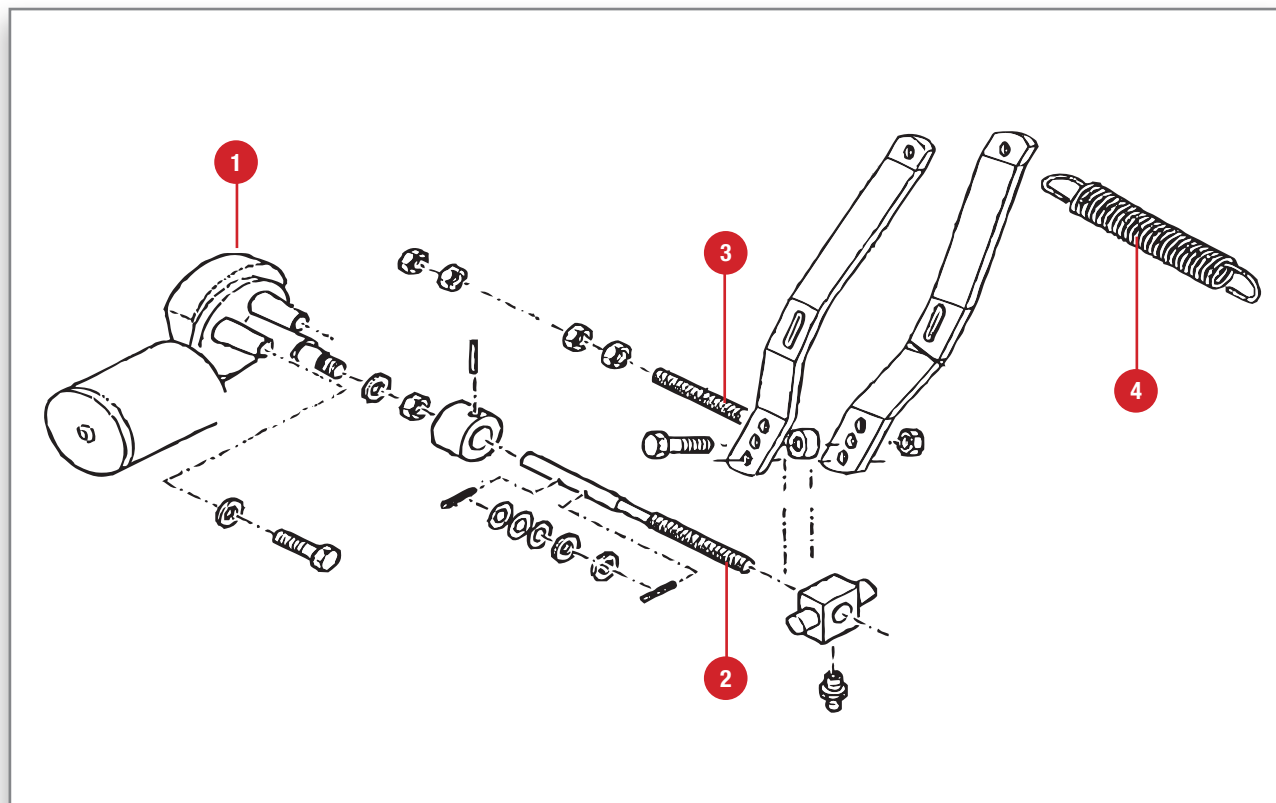
 REEL VARIATOR & ELECTRIC CONTROL

 PLATE FORME DE COUPE - CONTRÔLE
ÉLECTRIQUE DU VARIATEUR DES RABATTEURS

 HASPEL VARIATOR - ELEKRISCHE STEUERUNG

 GIRI ASPO - MOTORINO ELETTRICO

 VARIADOR DEL MOLINETE Y MANDO ELECTRICO



Pos.	Part Number	Qty	Description Eng.	Description Fr.	Description Ger.	Description Ita.	Description Esp.	Technical Notes
1	LA322732400	1	Electric Motor	Moteur Électrique	Elektromotor	Motoriduttore	Motor Electrico	12 V
2	LA9831502	1	Pin	Tige Filetée	Stift	Perno Filettato	Pasador	
3	LA9831498	1	Pin	Tige Filetée	Stift	Perno Filettato	Pasador	
4	LA350356550	1	Spring	Ressort	Feder	Molla Tesa	Resorte	L = 175MM

REEL SPEED CONTROL

L420, L480, L540, L600,
L660, L760

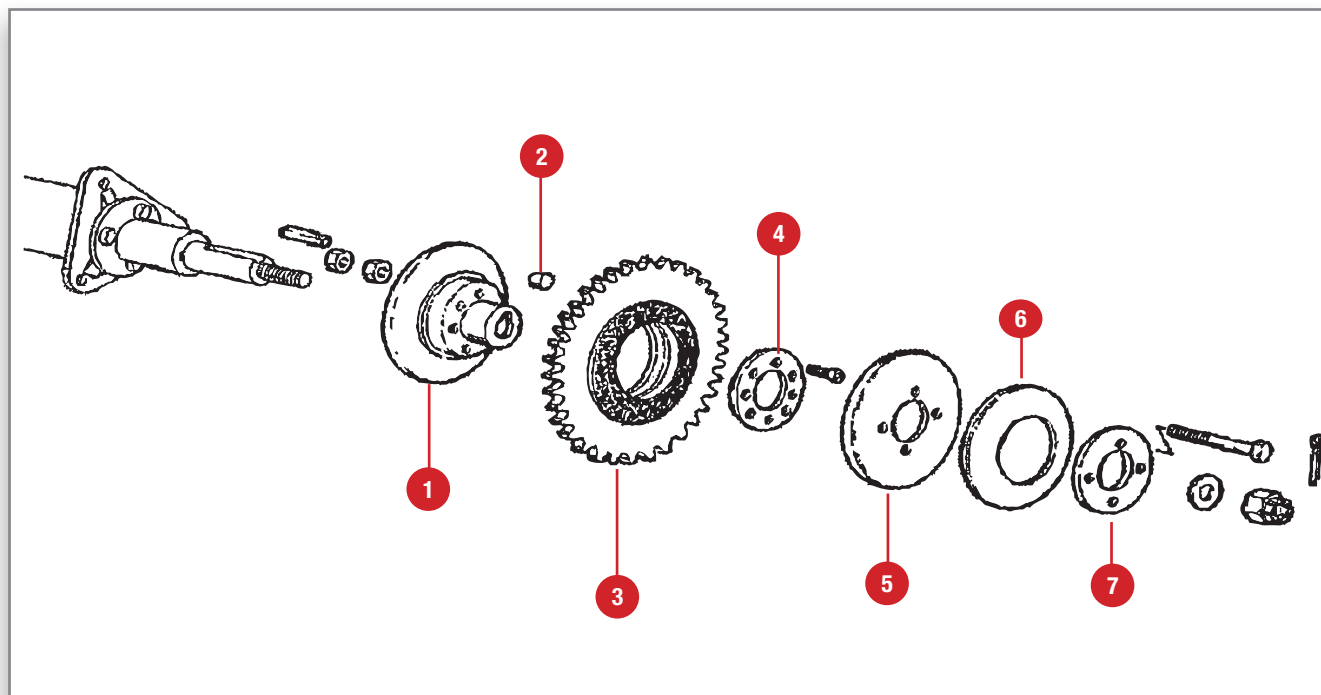
 REEL SPEED CONTROL

 PLATE FORME DE COUPE -
COMMANDE ROTATION DES RABATTEURS

 HASPELANTRIEB

 GIRI ASPO - TRASMISSIONE

 MANDO MOLINETE



Pos.	Part Number	Qty	Description Eng.	Description Fr.	Description Ger.	Description Ita.	Description Esp.	Technical Notes
1	LA300134518	1	Hub	Moyeu	Nabe	Mozzo Parastrappi	Cubo	
2	LA300132746	42	Roll	Galet	Walze	Rullino	Rulo	
3	LA300132745	1	Gear	Couronne	Zahnrad	Ingranaggio Com.aspo	Engranaje	Z= 50
4	LA300134517	1	Disc	Disque	Scheibe	Disco Contenimento Rulli	Disco	
5	LA300132750	1	Disc	Disque	Scheibe	Disco Parastrappi	Disco	
6	LA350356062	1	Spring	Ressort	Feder	Molla A Tazza	Resorte	
7	LA300132748	1	Disc	Disque	Scheibe	Disco Premimolla	Disco	



REEL REDUCTION

L420, L480, L540, L600,
L660, L760

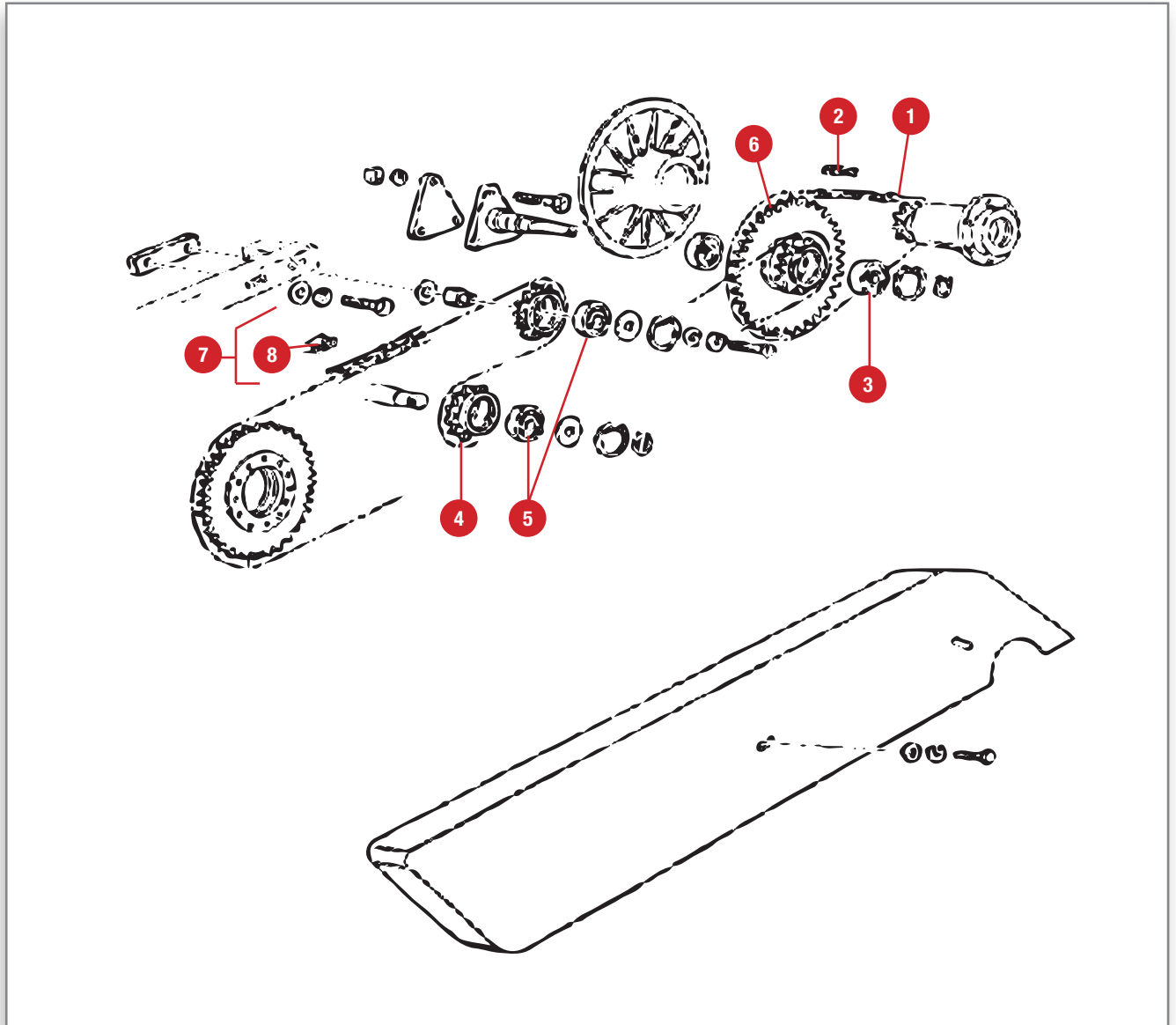
 REEL REDUCTION

 PLATE FORME DE COUPE
- RÉDUCTION ENTRAÎNEMENT RABATTEURS

 HASPEL - UNTERSETZUNG

 RIDUZIONE GIRI ASPO

 ENGRANAJE REDUCTOR MOLINETE



Pos.	Part Number	Qty	Description Eng.	Description Fr.	Description Ger.	Description Ita.	Description Esp.	Technical Notes
1	LA340437977	1	Chain	Chaîne	Kette	Catena	Cadena	P=1/2 ASA40 (69+1)
2	LA340437950	1	Connecting Link	Maille De Jonction	Verschlussglied	Maglia Giunzione	Malla Union	P=1/2 ASA
3	339599X1	1	Bearing	Roulement 6204 2RS	Lager 6204 2RS	Cuscinetto	Roda. 6204 2RS	
4	LA323291650	2	Chain Tensioner	Tendeur De Chaîne	Kettenspanner	Tendicatena	Tensor De Cadena	Z=14 P=3/4
5	832778M1	x	Bearing	Roulement 6205 2RS	Lager 6205 2RS	Cuscinetto	Roda. 6205 2RS	UP TO SERIAL L420 723000155
6	LA300132738	1	Gear	Pignon	Zahnrad	Corona Con Pignone	Engranaje	
7	LA344375203	1	Chain	Chaîne	Kette	Catena	Cadena	UP TO SERIAL L420 723000105 P=3/4 ASA60 (175+1)
7	LA344375224	1	Chain	Chaîne	Kette	Catena	Cadena	FROM SERIAL L420 723000105 L480 733000942 L540 743000841 L600 753000411 L660 763000086 L760 P=3/4 ASA60 (175+1)
8	LA327840126	1	Chain Link	Maillon Chaîne	Kettenglied	Maglia Giunzione	Eslabon Cadena	P=3/4

REEL OLD SOLUTION

L420, L480, L540, L600, L660, L760

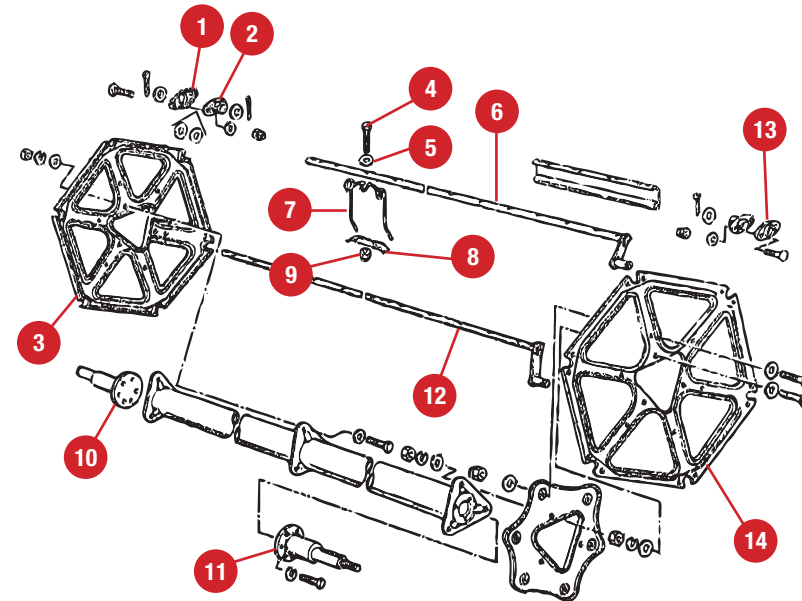
 REEL OLD SOLUTION

 PLATE FORME DE COUPE - RABATTEURS

 HASPEL - HASPELZINKEN

 ASPO - DENTI & SPRANGHE

 MOLINETE - DIENTE MOLINETE



Technical Notes:

UP TO	L420	723000183
	L480	733001505
	L540	743001653
	L600	753001091
	L660	763000628
	L760	773000136

Pos.	Part Number	Qty	Description Eng.	Description Fr.	Description Ger.	Description Ita.	Description Esp.	Tech. Note
1	LA320905750	6	Plate	Plaque	Platte	Protezione Supporti	Placa	L420
1	LA320854550	1	Plate	Plaque	Platte	Piastrina Irrig.supporto	Placa	L480, L540, L600, L660, L760
2	LA322416050	x	Support	Support	Träger	Supporto Aste Girevoli	Soporte	
3	LA322415850	1	Reel Star	Etoile De Rabatteurs	Haspelstrebe	Stella Aspo Interna	Estrella Molinete	
4	LA10903621	x	Screw	Vis Tête Hex	6-Kt Schraube	Vite	Tornillo Cab Hex	
5	LA355500715	x	Washer	Rondelle Plate	Unterlegscheibe	Rondella	Arandela Plana	
6	LA321020650	3	Slat	Barre	Stab	Spranga Girev.aspo M.420	Barra Aspa	
6	LA321020850	3	Slat	Barre	Stab	Spranga Girev.aspo M.480	Barra Aspa	
6	LA321021050	3	Slat	Barre	Stab	Spranga Girev.aspo M.540	Barra Aspa	
6	LA321021350	3	Slat	Barre	Stab	Spranga Girev.aspo M.600	Barra Aspa	
6	LA321021550	3	Slat	Barre	Stab	Spranga Girev.aspo M.660	Barra Aspa	
6	LA321021750	3	Slat	Barre	Stab	Spranga Girev.aspo M.7,60	Barra Aspa	
7	LA321023250	x	Reel Tine	Dent De Rabatteurs Double Spire Noire	Haspelzinken	Dente Aspo	Diente Molinete	
8	LA300115127	x	Plate	Plaque	Platte	Piastrina Fiss.dente	Placa	
9	LA360653406	x	Nut	Ecrou Frein	Selbsts.mutter	Dado	Contratuercas Sup	
10	LA321035350	1	Shaft	Arbre	Welle	Albero Destro Aspo	Arbol	L420 RH
10	LA321712850	1	Reel Shaft	Arbre	Taumelschaft	Albero Dx Aspo	Mastil	L480, L540 RH
11	LA321035750	1	Shaft	Arbre	Taumelwelle	Albero Sinistro Aspo	Arbol	LH
12	LA321020750	3	Slat	Barre	Stab	Spranga Girev.aspo M.420	Barra Aspa	L420
12	LA321020950	3	Slat	Barre	Stab	Spranga Girev.aspo M.480	Barra Aspa	L480
12	LA321021150	3	Slat	Barre	Stab	Spranga Girev.aspo M.540	Barra Aspa	L540
12	LA321021450	3	Slat	Barre	Stab	Spranga Girev.aspo M.600	Barra Aspa	L600
12	LA321021650	3	Slat	Barre	Stab	Spranga Girev.aspo M.660	Barra Aspa	L660
12	LA321021850	3	Slat	Barre	Stab	Spranga Girev.aspo.m.7,60	Barra Aspa	L760
13	LA320854550	1	Plate	Plaque	Platte	Piastrina Irrig.supporto	Placa	
14	LA322415950	1	Reel Star	Etoile De Rabatteurs	Haspelstrebe	Stella Aspo Esterna	Estrella Molinet	

REEL NEW SOLUTION

L420, L480, L540, L600,
L660, L760

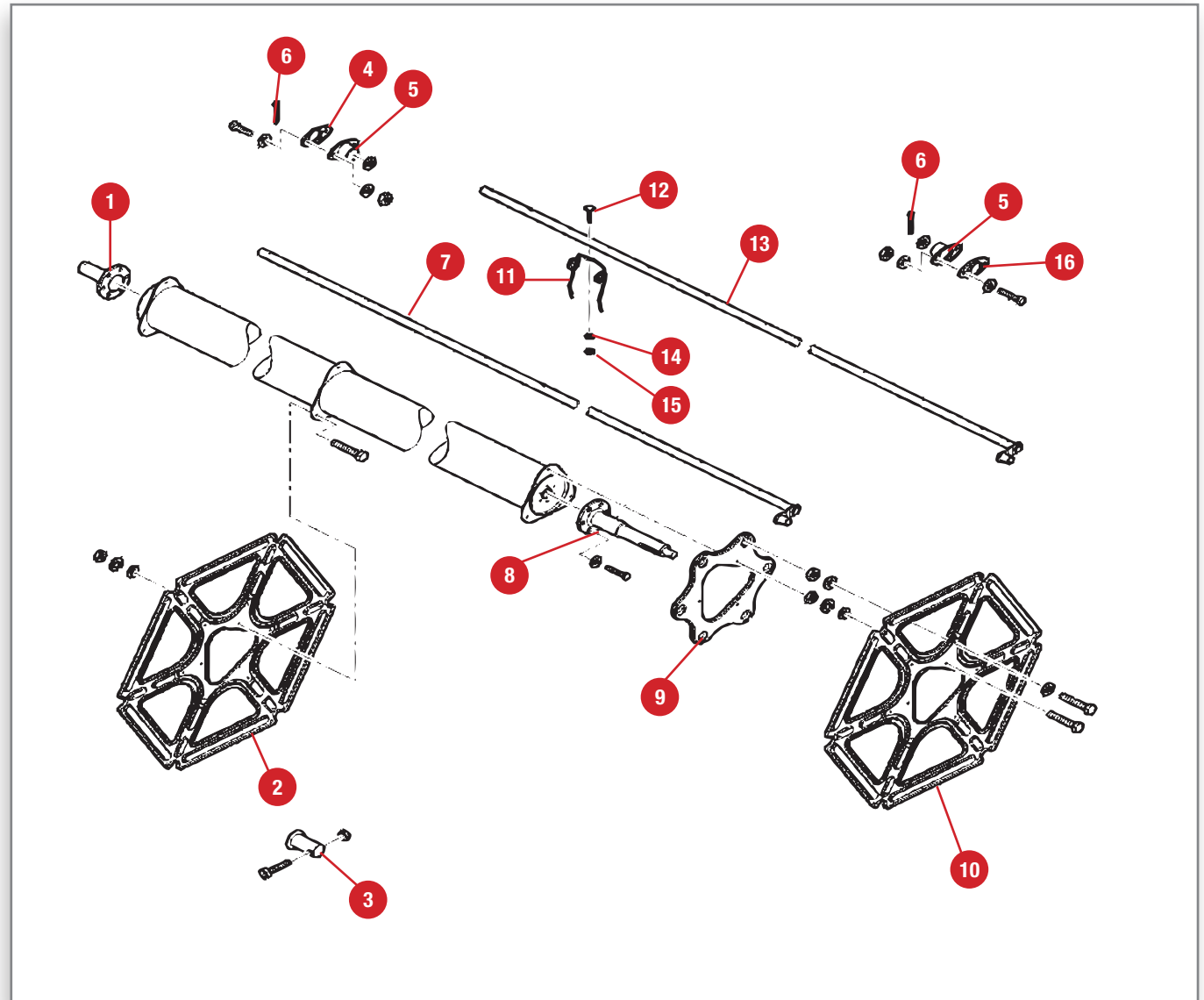
 REEL

 PLATE FORME DE COUPE - RABATTEURS

 HASPEL - HASPELZINKEN

 ASPO - DENTI & SPRANGHE

 MOLINETE - DIENTE MOLINETE



Technical Notes:

FROM SERIAL	L420	723000184
	L480	733001506
	L540	743001654
	L600	753001092
	L660	763000629
	L760	773000137

Pos.	Part Number	Qty	Description Eng.	Description Fr.	Description Ger.	Description Ita.	Description Esp.	Tech. Note
1	LA323264750	1	Shaft	Arbre	Welle	Albero Dx Aspo	Arbol	RIGHT/Droite/Destro
2	LA322415850	2	Reel Star	Etoile De Rabatteurs	Haspelstrebe	Stella Aspo Interna	Estrella Molinet	
3	LA323301350	6	Pin	Axe	Stift	Perno	Pasador	
4	LA320854550	x	Plate	Plaque	Platte	Piastrina Irrig.supporto	Placa	
5	LA323347250	x	Support	Support	Träger	Supporto Aste Girevoli	Soporte	
6	LA10734001	x	Split Pin	Goupille Fendue	Splint	Copiglia	Pasador Hendido	L420 UP TO SERIAL 723000331
6	354083X1	x	Split Pin	Goupille Fendue	Splint	Copiglia	Pasador Hendido	L420 FROM SERIAL 723000332
7	LA323301150	3	Slat	Tôle	Stange	Spranga Aspo M.4,20	Liston	L420 UP TO SERIAL 723000283
7	LA323624450	3	Slat	Tôle	Stange	Spranga Girev.aspo 4.20 M	Liston	L420 FROM SERIAL 723000284
7	LA323264650	3	Slat	Tôle	Stange	Spranga Aspo M.4,80	Liston	L480 UP TO SERIAL 733001805
7	LA323624650	3	Slat	Tôle	Stange	Spranga Girev.aspo 4.80 M	Liston	L480 FROM SERIAL 733001806
7	LA323294950	3	Slat	Tôle	Stange	Spranga Aspo M.5,40	Liston	L540 UP TO SERIAL 743002053
7	LA323624850	3	Slat	Tôle	Stange	Spranga Girev.aspo 5.40 M	Liston	L540 FROM SERIAL 743002054
7	LA323295150	3	Slat	Tôle	Stange	Spranga Aspo M.6,00	Liston	L600 UP TO SERIAL 753001324
7	LA323625050	3	Slat	Tôle	Stange	Spranga Girev.aspo 6.00 M	Liston	L600 FROM SERIAL 753001325
7	LA323295450	3	Slat	Tôle	Stange	Spranga Aspo M.6,60	Liston	L660 UP TO SERIAL 763000723
7	LA323625250	3	Slat	Tôle	Stange	Spranga Girev.aspo 6.60 M	Liston	L660 FROM SERIAL 763000724
7	LA323295650	3	Slat	Tôle	Stange	Spranga Aspo M.7,60	Liston	L760 UP TO SERIAL 773000247
7	LA323625450	3	Slat	Tôle	Stange	Spranga Girev.aspo 7.60 M	Liston	L760 FROM SERIAL 773000248
8	LA321035750	1	Shaft	Tôle	Welle	Albero Sinistro Aspo	Arbol	LH
9	LA321032450	2	Flange	Flasque	Flansch	Flangia Irrig.stella	Brida	
10	LA322415950	2	Reel Star	Etoile De Rabatteurs	Haspelstrebe	Stella Aspo Esterna	Estrella Molinet	

REEL NEW SOLUTION

Pos.	Part Number	Qty	Description Eng.	Description Fr.	Description Ger.	Description Ita.	Description Esp.	Tech. Note
11	LA323289750	x	Reel Tine	Dent De Rabatteurs Double Spire Noire	Haspelzinken	Dente Aspo	Diente Molinete	L420 UP TO SERIAL 723000295 L480 UP TO SERIAL 733001863 L540 UP TO SERIAL 743002097 L600 UP TO SERIAL 753001344 L660 UP TO SERIAL 763000748 L760 UP TO SERIAL 773000252
11	LA323588850	x	Reel Tine	Dent De Rabatteurs Triple Spire Galvanisée	Haspelzinken	Dente Aspo	Diente Molinete	L420 FROM SERIAL 723000296 L480 FROM SERIAL 733001864 L540 FROM SERIAL 743002098 L600 FROM SERIAL 753001345 L660 FROM SERIAL 763000749 L760 FROM SERIAL 773000253
12	LA13181601	x	Bolt	Vis Collet Carré	Schlossschraube	Vite	Tornillo C. Cuad	
13	LA323301050	3	Slat	Barre	Stange	Spranga Aspo M.4,20	Liston	L420 UP TO SERIAL 723000283
13	LA323624350	3	Slat	Barre	Stange	Spranga Girev.aspo 4.20 M	Liston	L420 FROM SERIAL 723000284
13	LA323264550	3	Slat	Barre	Stange	Spranga Aspo M.4,80	Liston	L480 UP TO SERIAL 733001805
13	LA323624550	3	Slat	Barre	Stange	Spranga Girev.aspo 4.80 M	Liston	L480 FROM SERIAL 733001806
13	LA323295050	3	Slat	Barre	Stange	Spranga Aspo M.5,40	Liston	L540 UP TO SERIAL 743002053
13	LA323624750	3	Slat	Barre	Stange	Spranga Girev.aspo 5.40 M	Liston	L540 FROM SERIAL 743002054
13	LA323295250	3	Slat	Barre	Stange	Spranga Aspo M.6,00	Liston	L600 UP TO SERIAL 753001324
13	LA323624950	3	Slat	Barre	Stange	Spranga Girev.aspo 6.00 M	Liston	L600 FROM SERIAL 753001325
13	LA323295350	3	Slat	Barre	Stange	Spranga Aspo M.6,60	Liston	L660 UP TO SERIAL 763000723
13	LA323625150	3	Slat	Barre	Stange	Spranga Girev.aspo 6.60 M	Liston	L660 FROM SERIAL 763000724
13	LA323295550	3	Slat	Barre	Stange	Spranga Aspo M.7,60	Liston	L760 UP TO SERIAL 773000247
13	LA323625350	3	Slat	Barre	Stange	Spranga Girev.aspo 7.60 M	Liston	L760 FROM SERIAL 773000248
14	LA322358	x	Washer	Rondelle Élastique	Federscheibe	Rondella	Arandela Elasti.	
15	394367X1	x	Nut	Ecrou Frein	Sicherungsmutter	Dado	Tuerca Retencion	
16	LA320905750	6	Plate	Plaque	Platte	Protezione Supporti Est.	Placa	

CUTTING BAR - FLOATING SYSTEM

L420, L480, L540, L600,
L660, L760

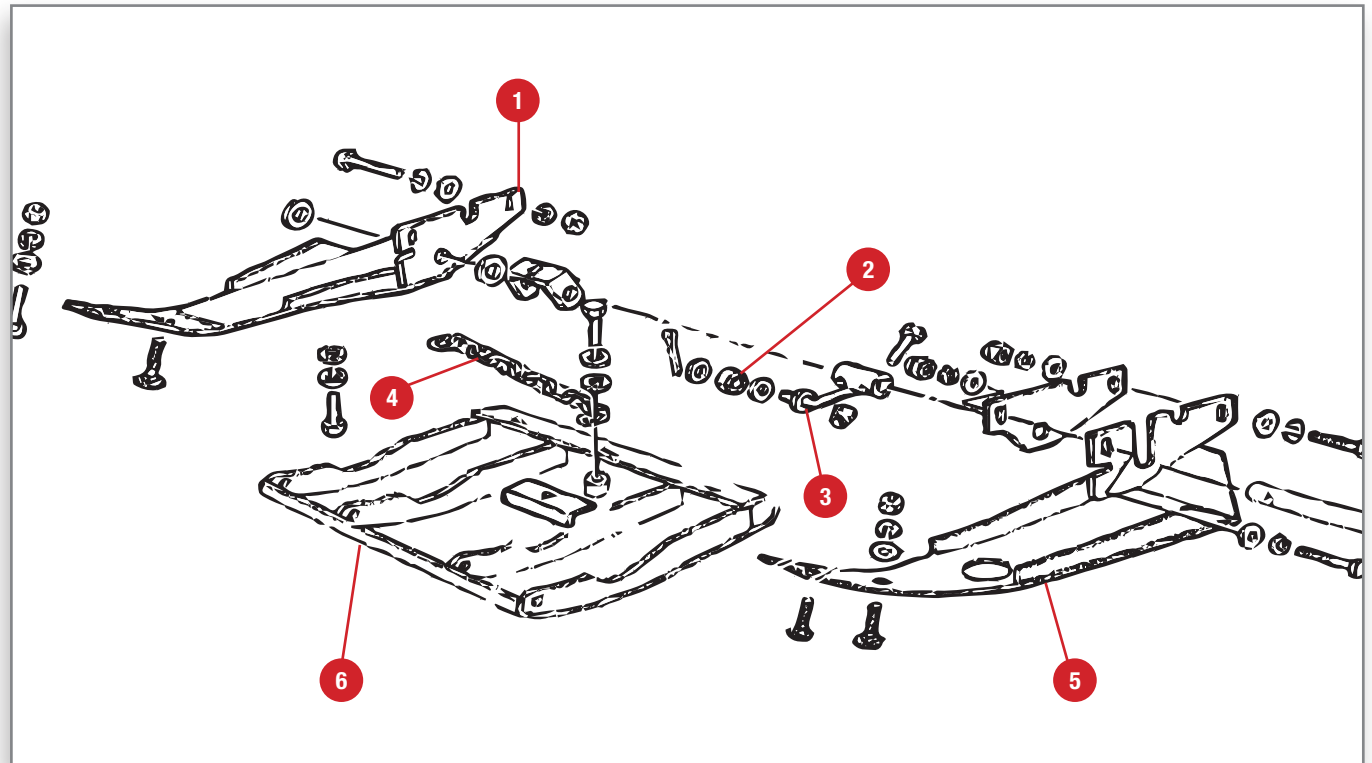
 CUTTING BAR - FLOATING SYSTEM

 PLATE FORME DE COUPE - FLOTTEMENT

 MESSERBALKEN FLOATING

 SISTEMA GSA

 FLOATING SYSTEM



Pos.	Part Number	Qty	Description Eng.	Description Fr.	Description Ger.	Description Ita.	Description Esp.	Technical Notes
1	LA322700350	1	Plate	Sabot	Platte	Piastra Dx.	Placa	RH
2	LA320927050	1	Roller	Galet	Rolle	Rullo Dito Tastatore	Rodillo	
3	LA320963950	1	Finger	Doigt	Finger	Dito Tastatore	Dedo	
4	LA321956050	1	Chain	Chaîne	Kette	Catena Ancor. Slitta	Cadena	
5	LA322386850	1	Plate	Sabot	Platte	Piastra Sx.	Placa	LH
6	LA323635150	x	Wearplate	Patin	Schliitten-Kufe	Slitta Intermedia	Patin	

Technical Notes:		
UP TO SERIAL	L420	723000139
	L480	733001197
	L540	743001127
	L600	753000652
	L660	763000219
	L760	773000019

CUTTING BAR - FLOATING SYSTEM

L420, L480, L540, L600,
L660, L760

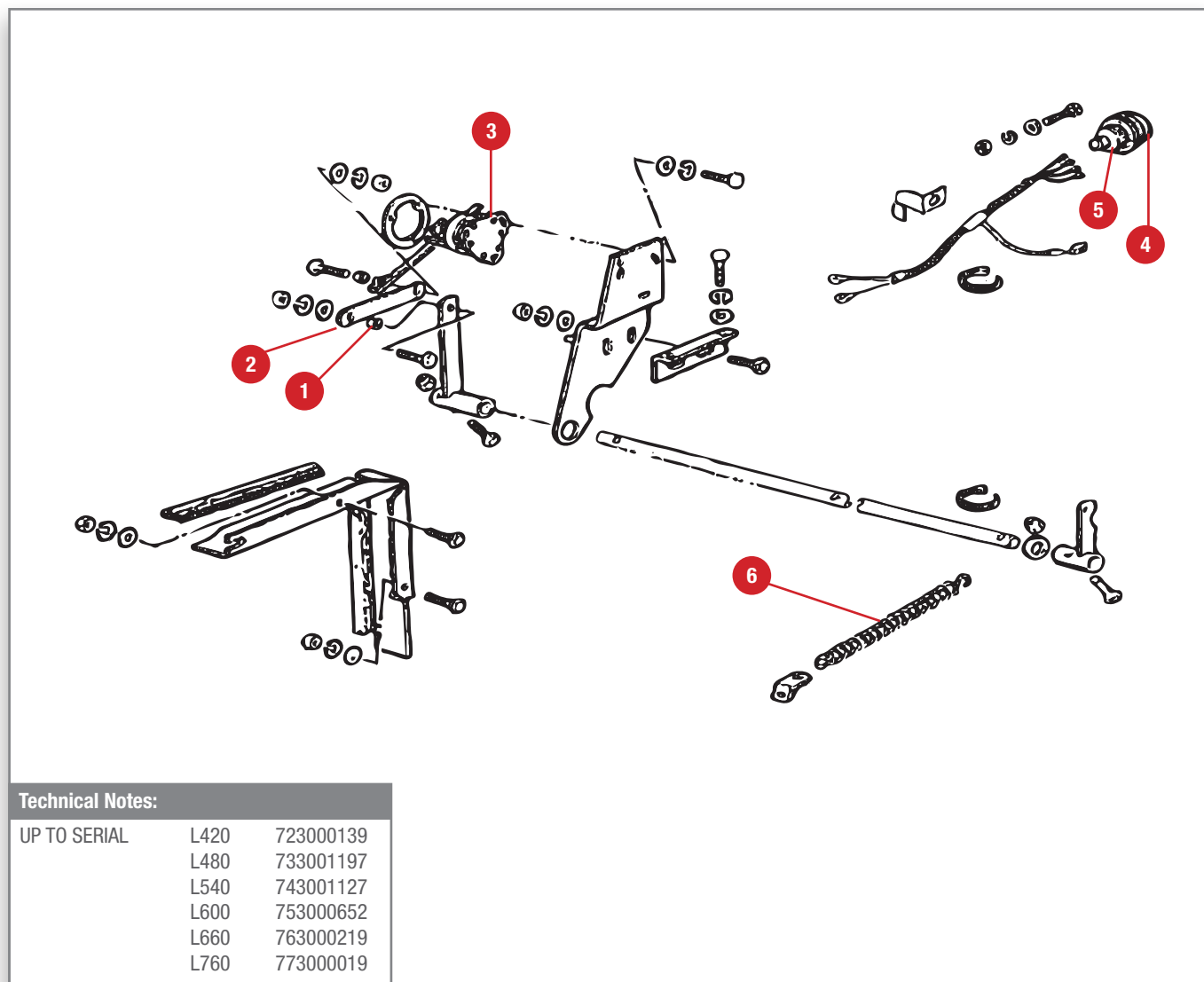
 CUTTING BAR - FLOATING SYSTEM

 PLATE FORME DE COUPE -
FLOTTEMENT

 MESSERBALKEN FLOATING

 FLOATING SYSTEM

 FLOTAMIENTO

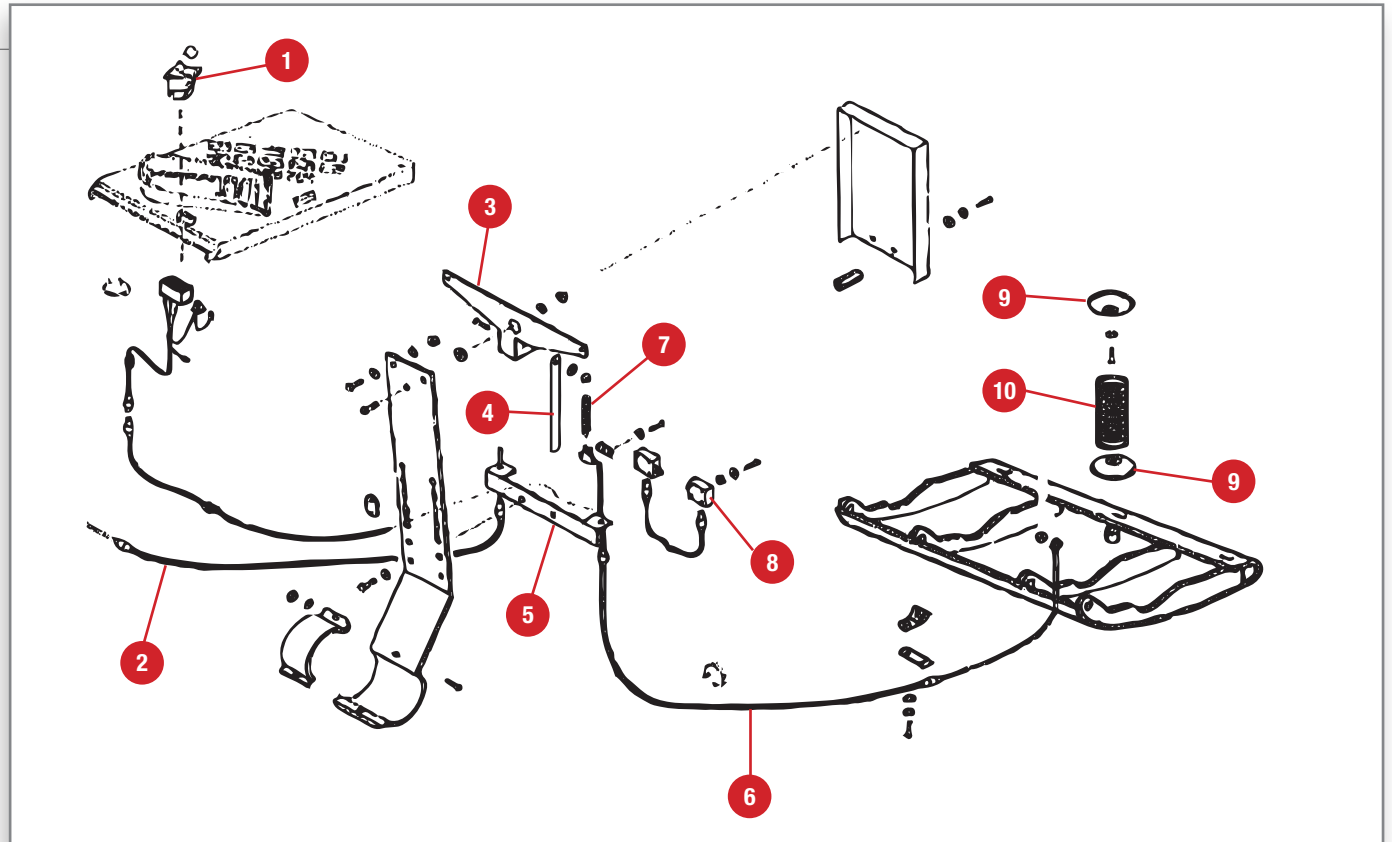


Pos.	Part Number	Qty	Description Eng.	Description Fr.	Description Ger.	Description Ita.	Description Esp.	Technical Notes
1	LA321996150	2	Bush	Bague	Buchse	Boccola	Casquillo	
2	LA321998750	1	Plate	Plaque	Platte	Piatto	Placa	
3	LA321909800	1	Rheostat	Rheostat	Widerstandsregler	Reostato	Reostato	
4	LA5102156	1	Socket 7 Pin	Prise 7 Broches	Steckdose 7 Pole	Presa	Ench.7Espig Sup	12 V (7PIN)
5	LA5102234	1	Cap	Couvercle	Kappe	Protezione Presa	Capuchon	
6	LA350356538	1	Spring	Ressort	Feder	Molla Tesa	Resorte	L = 115MM

AUTO LEVEL TABLE KIT (GSA)

L420, L480, L540, L600, L660, L760

-  AUTOLEVEL TABLE KIT (GSA)
-  PLATE FORME DE COUPE - SYSTÈME GSA/AUTODEVERS
-  MESSERBALKEN FLOATING GSA
-  SISTEMA GSA
-  FLOTAMIENTO (GSA)



Pos.	Part Number	Qty	Description Eng.	Description Fr.	Description Ger.	Description Ita.	Description Esp.	Tech. Note
1	LA321848200	1	Switch	Interupteur	Schalter	Interruttore	Interruptor	
2	LA322714400	1	Cable	Câble Gauche	Kabelsatz	Cavo Com.orient-Lato Sx.	Hilo Electrico	
3	LA322760850	1	Rocker Arm	Balancier	Kipphebel	Bilancere	Brazo Balancín	
4	LA322760750	1	Leaf Spring	Ressort	Blattfeder	Balestrina	Resorte De Hojas	
5	LA322760550	1	Strap	Porte Câble	Lasche	Riscontro Infer.guaine	Faja	
6	LA322714800	1	Cable	Câble Droit	Kabelsatz	Cavo Com.orient-Lato Dx	Hilo	L420, L480
6	LA322714700	1	Cable	Câble Droit	Kabelsatz	Cavo Com.orient-Lato Dx	Hilo	L540
6	LA322714600	1	Cable	Câble Droit	Kabelsatz	Cavo Com.orient-Lato Dx	Hilo	L600
6	LA322714500	1	Cable	Câble Droit	Kabelsatz	Cavo Com.orient-Lato Dx	Hilo	L660
7	LA350356531	1	Spring	Ressort	Feder	Molla Tesa	Resorte	L = 112MM
8	LA322622400	1	Switch	Interupteur	Schalter	Interruttore	Interruptor	
9	LA322660350	1	Spring Seat	Cuvette De Ressort	Federteller	Scodellino Contenim.molla	Asiento Resortes	
10	LA353561173	1	Spring	Ressort	Tellerfeder	Molla	Resorte	L = 176MM

FLOATING NEW SOLUTION (GSAX)

L420, L480, L540, L600, L660, L760

 FLOATING SYSTEM (GSAX)

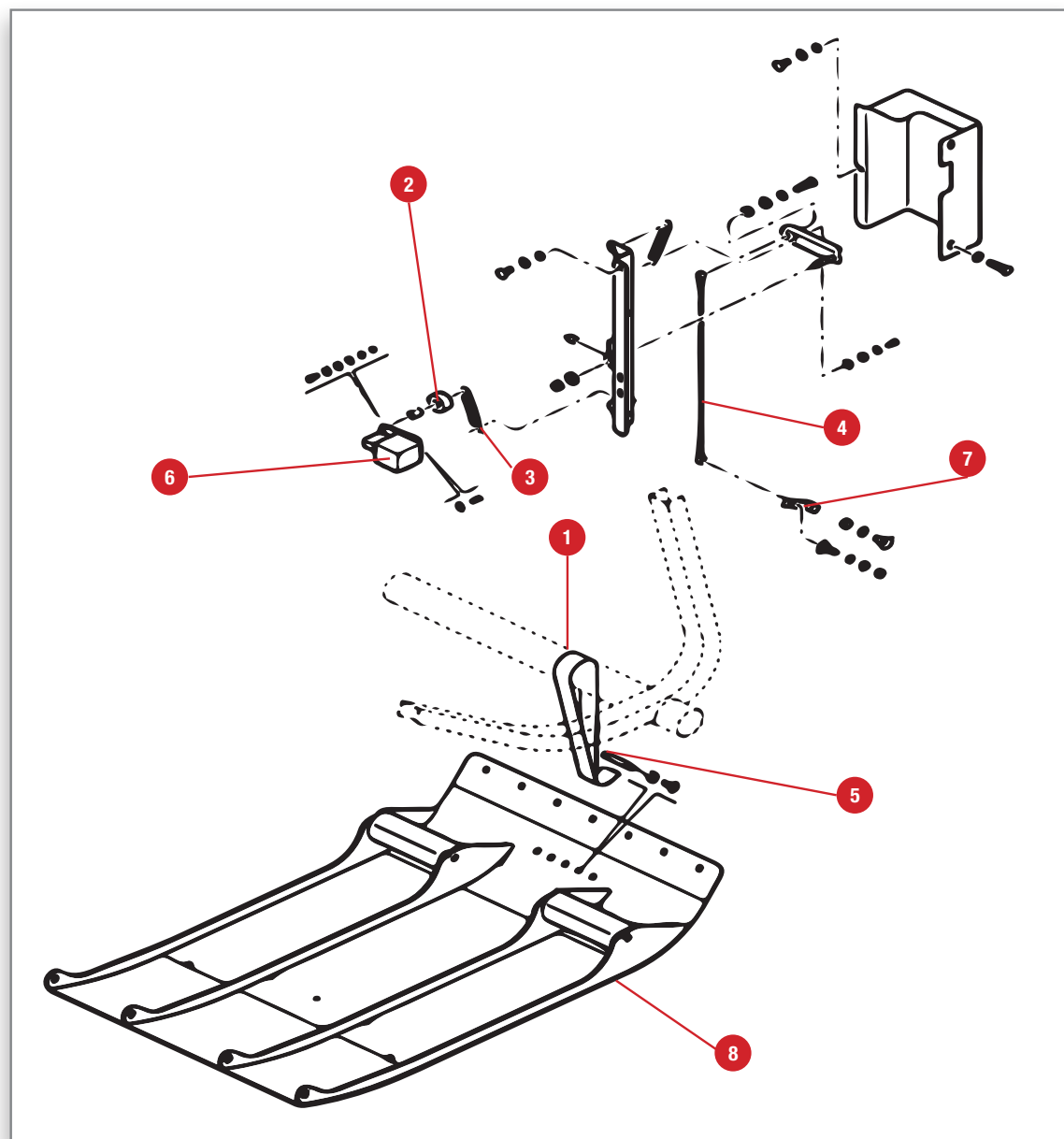
 PLATE FORME DE COUPE - SYSTÈME GSAX/AUTODEVERS

 MESSERBALKEN FLOATING GSAX

 SISTEMA GSAX

 FLOTAMIENTO (GSAX)

Technical Notes:		
FROM SERIAL	L420	723000140
	L480	733001198
	L540	743001128
	L600	753000653
	L660	763000220
	L760	773000020
UP TO SERIAL	L420	723000295
	L480	733001863
	L540	743002097
	L600	753001344
	L660	763000748
	L760	773000252



Pos.	Part Number	Qty	Description Eng.	Description Fr.	Description Ger.	Description Ita.	Description Esp.	Technical Notes
1	LA323232550	2	Band	Sangle	Band	Nastro Sostegno Slitta	Banda	50 X 900 MM
2	LA320927050	2	Roller	Galet	Rolle	Rullo Dito Tastatore	Rodillo	
3	LA350356511	4	Spring	Ressort	Feder	Molla Tesa	Resorte	L = 140MM
4	LA323231150	2	Cable	Câble	Kabel	Cavo Com.bilanc.	Cable	
5	LA323232650	2	Plate	Axe	Platte	Tondo Fiss.nastro	Placa	
6	LA410000354	2	Sensor	Capteur	Sensor	Sensore Angolare	Sensor	
7	LA323232950	2	Hitch	Crochet De Fixation	Hitch	Attacco Cavo	Enganche	
8	LA323227250	2	Wearplate	Patin Profil Haut	Platte	Slitta Mobile Lat.cpl. M 7,60	Placa	UP TO SERIAL L420 723000203 L480 733001721 L540 743001810 L600 753001204 L660 763000675 L760 773000136
8	LA323410150	2	Wearplate	Patin Profil Bas	Platte	Slitta Mobile	Placa	FROM SERIAL L420 723000204 L480 733001722 L540 743001811 L600 753001205 L660 763000676 L760 773000137

FLOATING SYSTEM (GSAX)

L420, L480, L540, L600, L660, L760

 FLOATING SYSTEM (GSAX)

 PLATE FORME DE COUPE
- SYSTÈME GSAX/AUTODEVERS

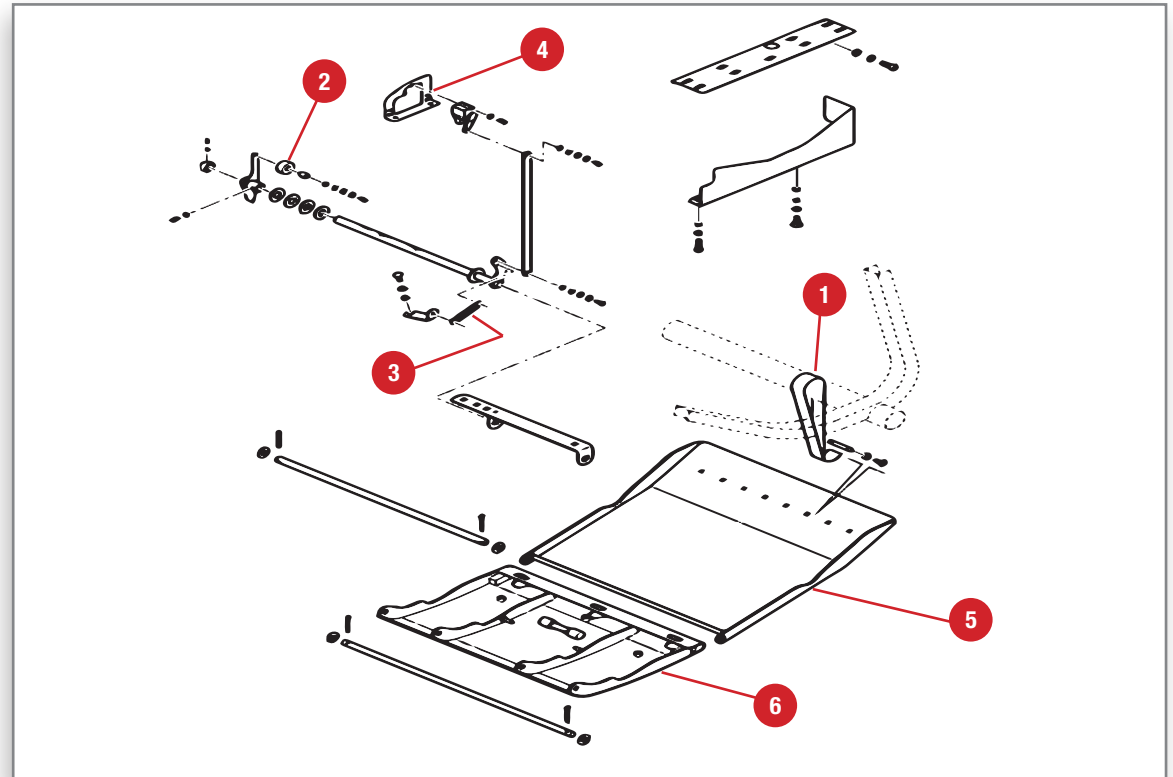
 MESSERBALKEN FLOATING GSAX

 SISTEMA GSAX

 FLOTAMIENTO (GSAX)

Technical Notes:

FROM SERIAL		
L420	723000296	
L480	733001864	
L540	743002098	
L600	753001345	
L660	763000749	
L760	773000253	



Pos.	Part Number	Qty	Description Eng.	Description Fr.	Description Ger.	Description Ita.	Description Esp.	Technical Notes
1	LA323232550	2	Band	Sangle	Band	Nastro Sost.slitta	Banda	50 X 900 MM
1	LA323407350	4	Band	Sangle	Band	Nastro Sost.slitta	Banda	50 X 600 MM
2	LA320927050	2	Roller	Galet	Rolle	Rullo Dito Tastatore	Rodillo	
3	LA350356531	2	Spring	Ressort	Feder	Molla Tesa	Resorte	L = 112MM
4	LA410000354	2	Sensor	Capteur	Sensor	Sensore Angolare	Sensor	
5	LA323635250	2	Wearplate	Patin Arrière	Gleitstueck	Slitta Mobile Posteriore	Corredera	
6	LA323635150	2	Wearplate	Patin Avant	Gleitstueck	Slitta Mobile Anteriore	Corredera	

QUICK COUPLING

L420, L480, L540, L600,
L660, L760

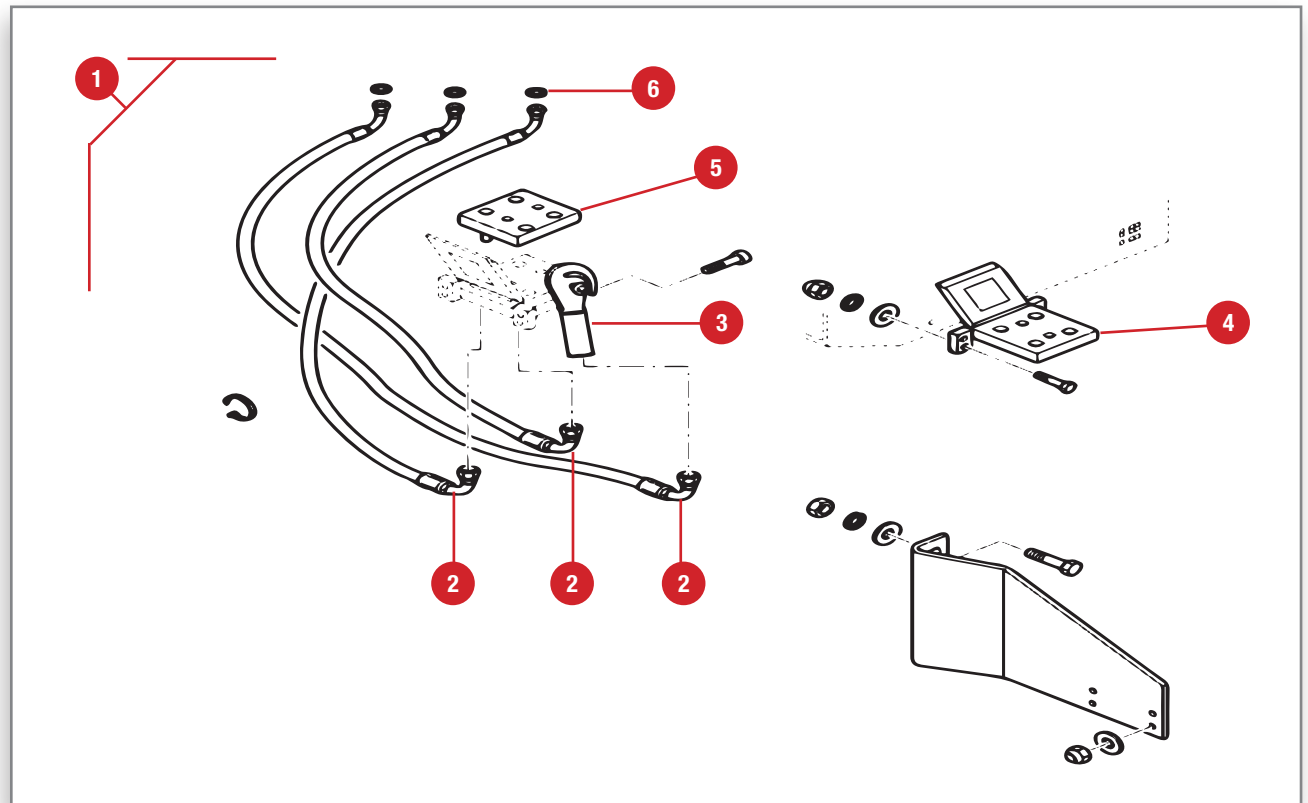
 QUICK COUPLING

 PLATE FORME DE COUPE - MULTICOUPLER

 HYDRAULISCHE ANLAGE

 CONNESSIONE MULTIFASTER

 SISTEMA HIDRAULICO



Pos.	Part Number	Qty	Description Eng.	Description Fr.	Description Ger.	Description Ita.	Description Esp.	Technical Notes
1	LA711613637	1	Quick Coupling Kit	Jeu Accessoires	Satz Anbauteile	Blocco Innesti Rapidi	Juego Accesorio	
2	LA322792250	3	Hydraulic Hose	Durite Hydraulic	Hydraul.schlauch	Tubo Flessibile	Tubo Hidraulico	
3	LA322792300	1	Coupler	Coupleur	Kuppler	Piastra Fissa Multifaster	Acoplador	
4	LA322792400	1	Support	Support	Trager	Supporto Piastra Mobile	Soporte	
5	LA322794000	1	Plate	Plaque	Platte	Piastra Mobile Multifaster	Placa	
6	LA4858606	3	Sealing Washer	Rondelle Etanch.	Dichtring	Rondella In Rame	Arandela Sellado	10-14,5 X 1 MM



MASSEY FERGUSON

CUTTING TABLE FREE FLOW



COUPE FREE FLOW



SCHNEIDWERKE FREE FLOW



PIATTAFORMA DI TAGLIO TIPO FREE FLOW



PLATAFORMA DE CORTE FREE FLOW



CUTTER BAR - BLADE & SECTION

FF480, FF540, FF600, FF700, FF760

 CUTTER BAR BLADE & SECTION

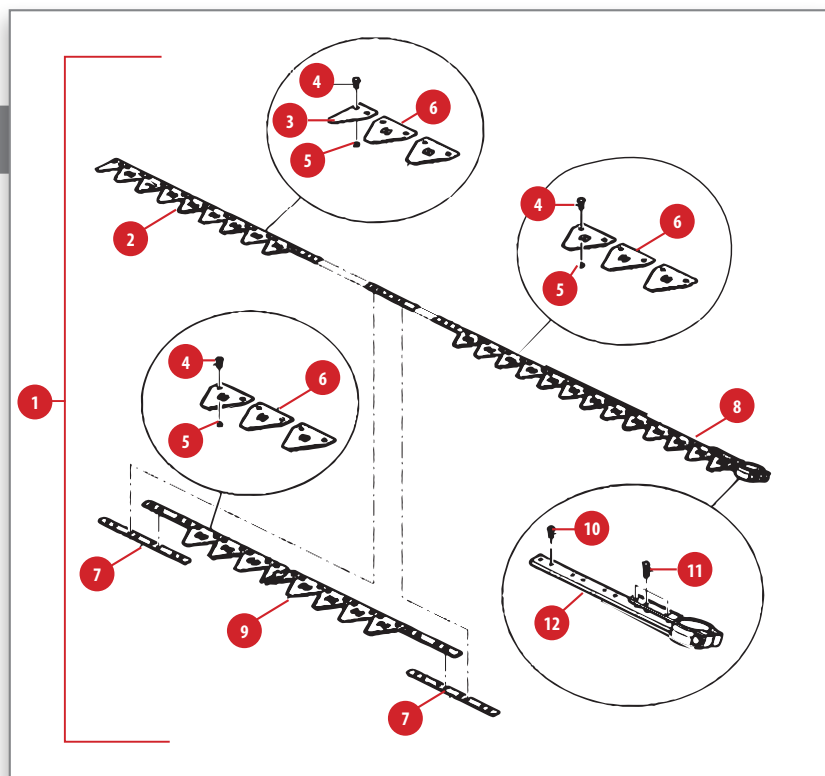
 PLATE FORME DE COUPE - LAME & SECTIONS

 SCHNEIDENDES SCHILD - MESSERABSCHNITT

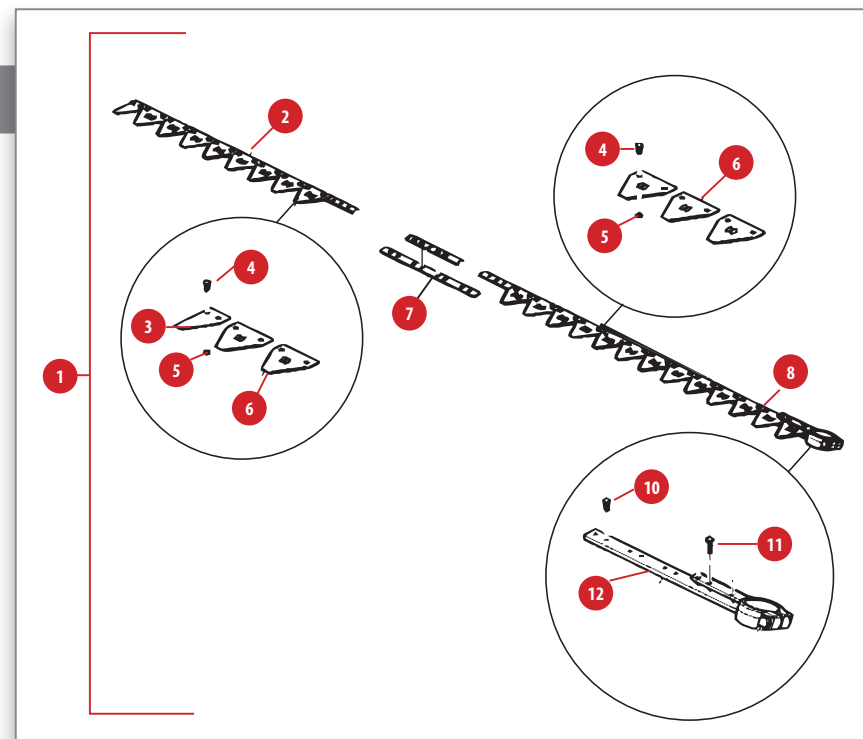
 LAMA DI TAGLIO - LAMA DI TAGLIO E SEZIONI

 HOJAS CORTANTE - SECCIÓN CUCHILLA

FF540 - FF600 - FF700 - FF760



FF480



Pos.	Part Number	Qty	Description Eng.	Description Fr.	Description Ger.	Description Ita.	Description Esp.	Technical notes
1	LA323458700	1	Cutting Blade	Lame Cpl	Messersatz	Lama Compl.schumacher	Kit, Cuchilla	CPL FF480 - 16 FT
1	LA323458800	1	Cutting Blade	Lame Cpl	Messersatz	Lama Compl.schumacher	Kit, Cuchilla	CPL FF540 - 18 FT
1	LA323458900	1	Cutting Blade	Lame Cpl	Messersatz	Lama Compl.schumacher	Kit, Cuchilla	CPL FF600 - 20 FT
1	LA323459000	1	Cutting Blade	Lame Cpl	Messersatz	Lama Compl.schumacher	Kit, Cuchilla	CPL FF700 - 23 FT
1	LA323459100	1	Cutting Blade	Lame Cpl	Messersatz	Lama Compl.schumacher	Kit, Cuchilla	CPL FF760 - 25 FT
2	LA323459400	x	Segment Blade	Elément De Lame	Messer	Spezzone Lama Finale	Spezzone Lama	FF480
2	LA323459500	x	Segment Blade	Elément De Lame	Messer	Spezzone Lama Finale	Spezzone Lama	FF600
2	LA323459600	x	Segment Blade	Elément De Lame	Messer	Spezzone Lama Finale	Spezzone Lama	FF700
2	LA323459700	x	Segment Blade	Elément De Lame	Messer	Spezzone Lama Finale	Spezzone Lama	FF760
2	LA323459800	x	Segment Blade	Elément De Lame	Messer	Spezzone Lama Finale	Spezzone Lama	FF540
3	LA323420850	x	Half Knife Section	Section	Messerabschnitt	Mezza Sezione Di Lama	Sección Cuchilla	
4	LA322707450	x	Screw	Vis Spéciale	Spezialschraube	Vite Speciale	Tornillo Espec.	
5	LA360653406	x	Nut	Ecrou Frein	Selbsts.mutter	Dado	Contratuercas Sup	
6	LA322702850	x	Knife Section	Section	Messerabschnitt	Sezione Di Lama	Sección Cuchilla	11 tpi= 11 teeth per inch (tot. 19 teeth)
6	LA327840145	x	Knife Section	Section	Messerabschnitt	Sezione Di Lama	Sección Cuchilla	14 tpi= 14 teeth per inch (tot. 25 teeth)
7	D28284941	x	Plate	Plaque	Platte	Piatto Giunzione	Placa	
8	LA323459200	x	Segment Blade	Elément De Lame	Messer	Spezzone Lama Di Testa	Spezzone Lama	FF480, FF540, FF600, FF700, FF760
9	LA323459300	x	Segment Blade	Elément De Lame	Messer	Spezzone Lama Centrale	Spezzone Lama	FF540, FF600, FF700, FF760
10	LA10902334	x	Screw	Vis Tête Hex	6-Kantschraube	Vite	Tornillo Cab Hex	
11	LA10902634	x	Screw	Vis Tête Hex	6-Kantschraube	Vite	Tornillo Cab Hex	
12	LA323425450	x	Knife Head	Tête De Lame	Messerkopf	Testa Di Lama	Cabeza Cuchilla	

CUTTER BAR - TOOTH BLADE GUARD

FF480, FF540, FF600, FF700, FF760

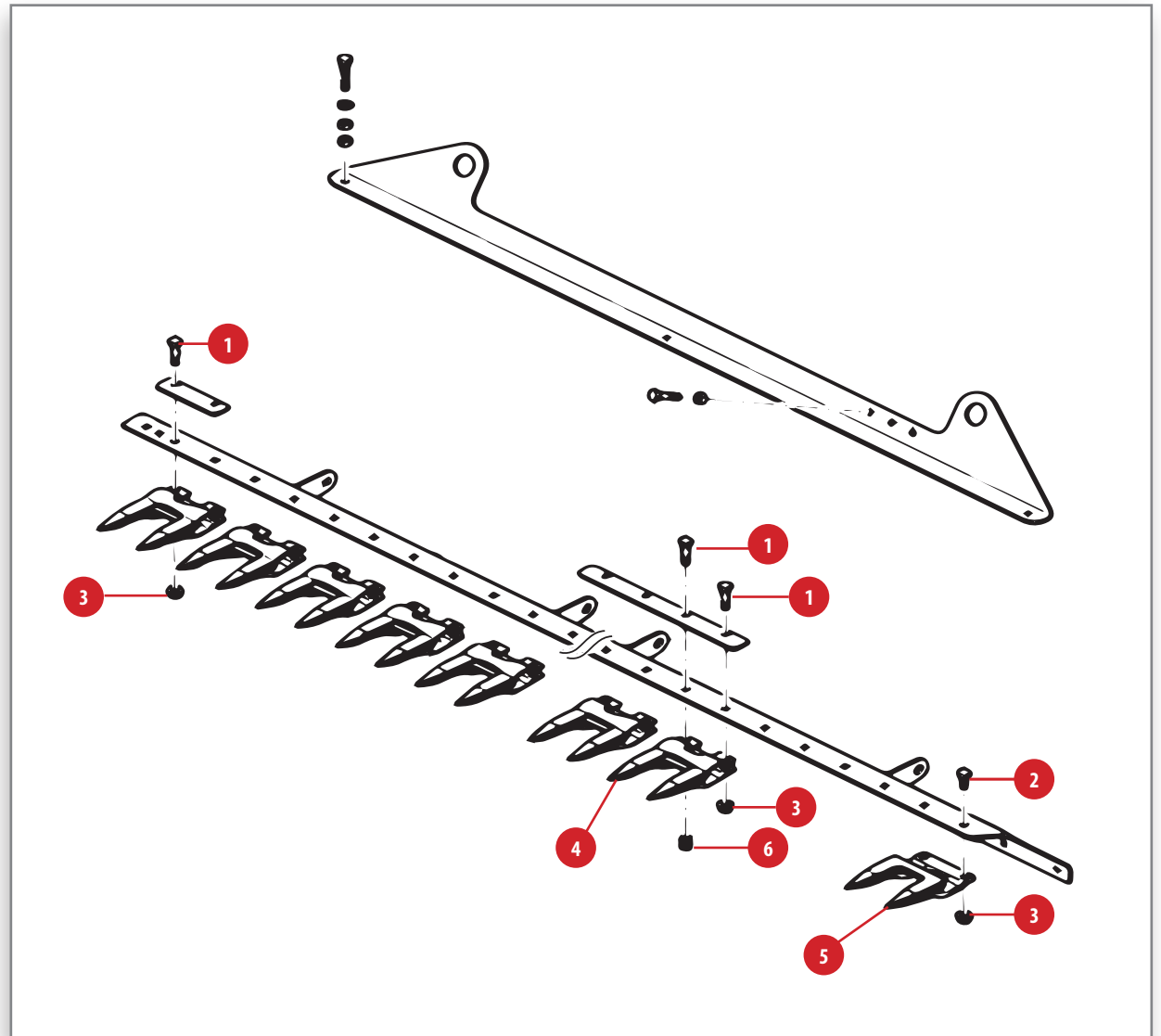
 CUTTER BAR - TOOTH BLADE GUARD

 PLATE FORME DE COUPE - DOIGTS DE COUPE

 SCHNEIDENDES SCHILD - FINGER

 DENTI PARALAMA

 HOJAS CORTANTE - DEDO



Pos.	Part Number	Qty	Description Eng.	Description Fr.	Description Ger.	Description Ita.	Description Esp.	Technical Notes
1	LA11106821	X	Screw	Vis Tête Hex	6-Kantschraube	Vite	Tornillo Cab Hex	M10 X 40
2	LA11106221	X	Screw	Vis Tête Hex	6-Kantschraube	Vite	Tornillo Cab Hex	M10 X 25
3	3019125X1	X	Nut	Ecrou À Embase	Flanschmutter	Dado	Tuerca De Brida	M10
4	71386906	X	Double Tooth Guard Blade	Doigt De Coupe	Finger	Dente Paralama Doppio	Dedo	
5	71386905	1	Double Tooth Guard Blade	Doigt De Coupe Initial	Finger	Primo Dente Paralama	Dedo	LH
6	LA323580150	X	Nut	Ecrou Spécial	Spezialmutter	Dado Speciale Per Alzaspighe	Tuerca Especial	

CUTTER BAR - CROP LIFTER

FF480, FF540, FF600,
FF700, FF760

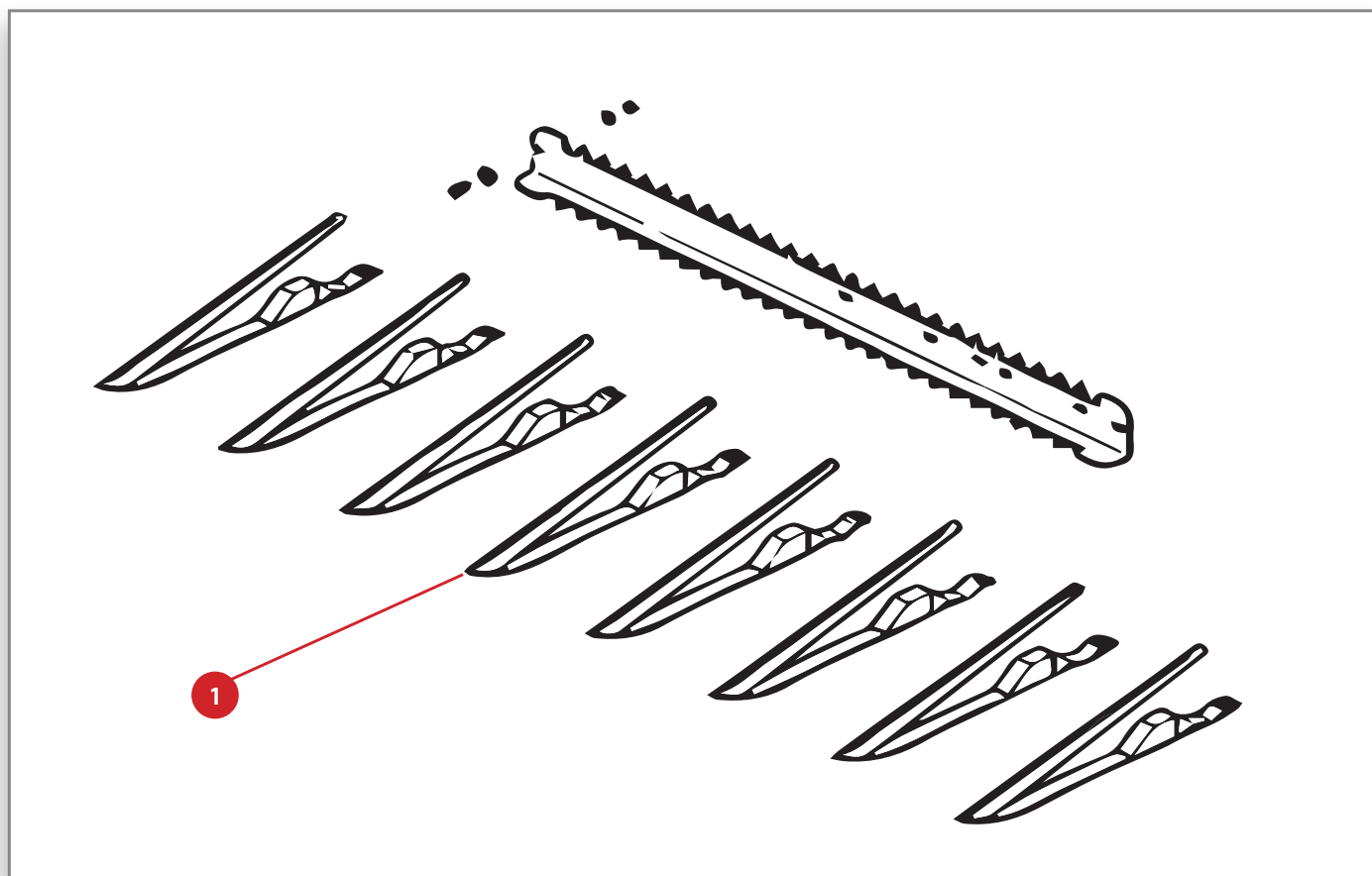
 CUTTER BAR - CROP LIFTER

 PLATE FORME DE COUPE - RELEVEURS

 AEHRENHEBER

 ALZAPAGLIA

 LEVANTAMIESES



Pos.	Part Number	Qty	Description Eng.	Description Fr.	Description Ger.	Description Ita.	Description Esp.
1	D26734201	X	CROP LIFTER	Releveur d'épis	AEHRENHEBER	ALZASPIGHE	LEVANTAMIESES

CUTTER BAR - DIVIDER NORMAL

FF480, FF540, FF600, FF700,
FF760

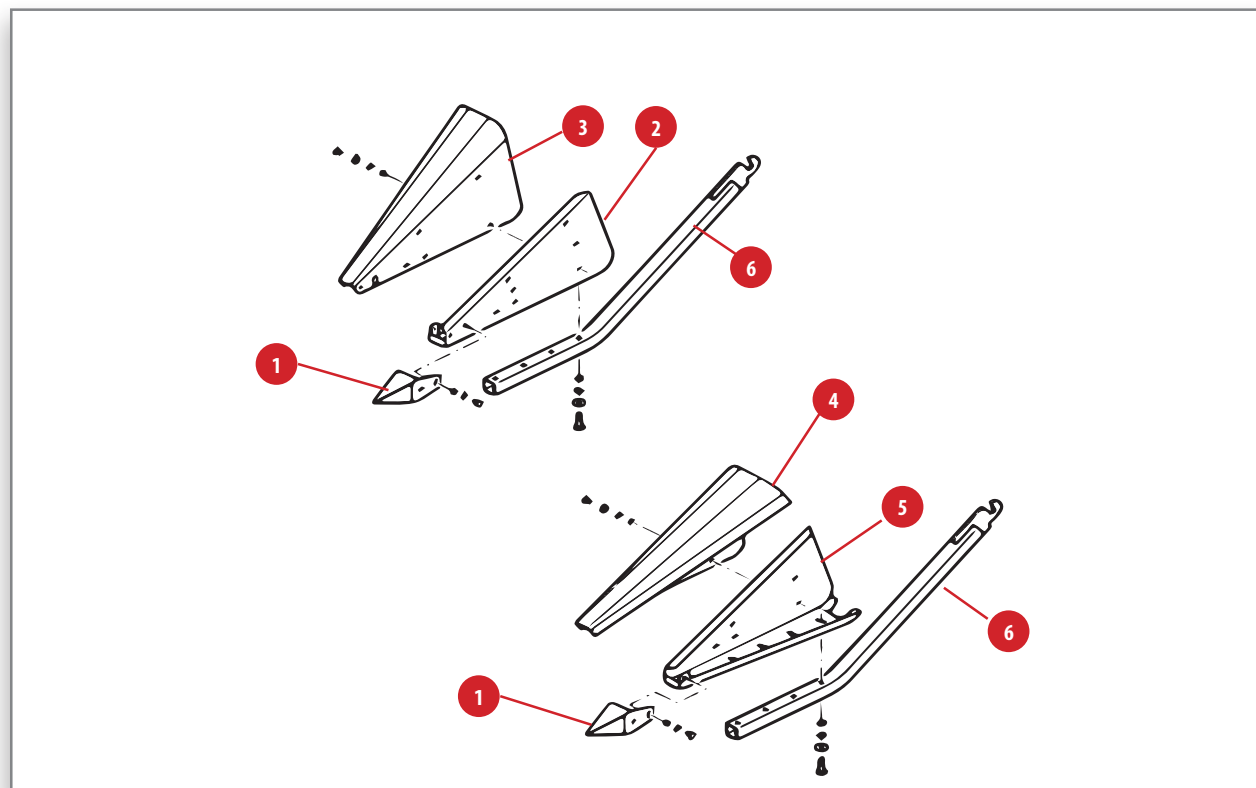
 CUTTER BAR - DIVIDER NORMAL

 PLATE FORME DE COUPE - DIVISEURS NORMAUX

 HALMTEILER NORMAL

 SPARTITORI

 DIVISORES NORMAL



Pos.	Part Number	Qty	Description Eng.	Description Fr.	Description Ger.	Description Ita.	Description Esp.	Technical Notes
1	LA321070750	2	DIVIDER	Pointe	ABTEILER	PUNTA SPARTITORI	DESVIADOR	
2	LA321070850	1	SHOE	Sabot	SCHUH	SUOLA DX.SPARTITORE	ZAPATA	RH
3	LA321071050	1	DIVIDER	Diviseur	ABTEILER	SPARTITORE DESTRO	DESVIADOR	RH
4	LA323344550	1	DIVIDER	Diviseur	ABTEILER	SPARTITORE SINISTRO	DESVIADOR	LH
5	LA321070950	1	SHOE	Sabot	SCHUH	SUOLA SX.SPARTITORE	ZAPATA	LH
6	LA323378850	2	ARM	Bras	SCHWINGE	BRACCIO SPARTITORE	BRAZO	

CUTTER BAR - DIVIDER TORPEDO

FF480, FF540, FF600, FF700, FF760

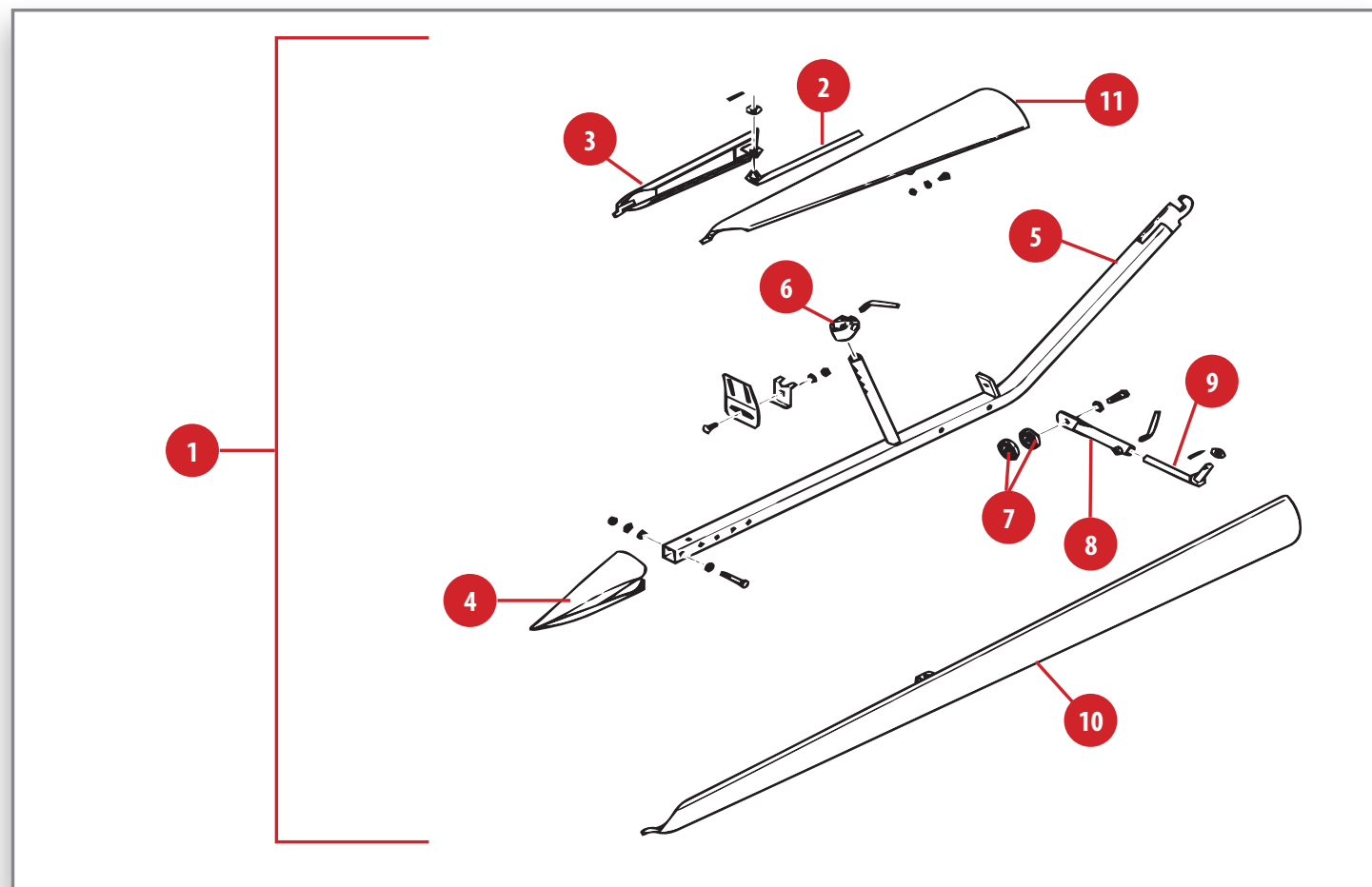
 CUTTER BAR - DIVIDER TORPEDO

 PLATE FORME DE COUPE - DIVISEURS TORPEDO

 TORPEDO HALMTEILER

 SPARTITORI TORPEDO

 DIVISORES TORPEDO



Pos.	Part Number	Qty	Description Eng.	Description Fr.	Description Ger.	Description Ita.	Description Esp.
1	LA711553167	1	Torpedo Divider Kit	Kit Diviseurs Torpedo	Satz Abteiler Torpedo	Spartitori Torpedo	Juego Desviador Torpedo
2	LA300131300	2	Pin	Axe	Stift	Spina Ancor.deviatore	Pasador
3	LA320773450	2	Shunter	Défecteur	Seiten	Deviatore Interno	Lateral
4	LA300131298	2	Divider	Pointe	Abteiler	Punta Spartitore	Asa Desviador
5	LA323399550	2	Arm	Bras	Schwinge	Braccio	Brazo
6	LA300131735	2	Stop	Bride	Anschlag	Morsetto Fiss.deviatore	Tope
7	LA300023250	4	Ring	Anneau Denté	Ring.	Rondella Dentata	Anillo
8	LA300131733	2	Arm	Bras	Schwinge	Braccio Supp.deviatore	Brazo
9	LA300131734	2	Pin	Axe	Stift	Spina Ancoraggio	Pasador
10	LA300131729	2	Shunter	Défecteur Long	Seiten	Deviatore Laterale	Lateral
11	LA300131731	2	Shunter	Défecteur Long	Seiten	Deviatore Centrale	Lateral

CUTTER BAR - DIVIDER BOW

FF480, FF540, FF600, FF700,
FF760

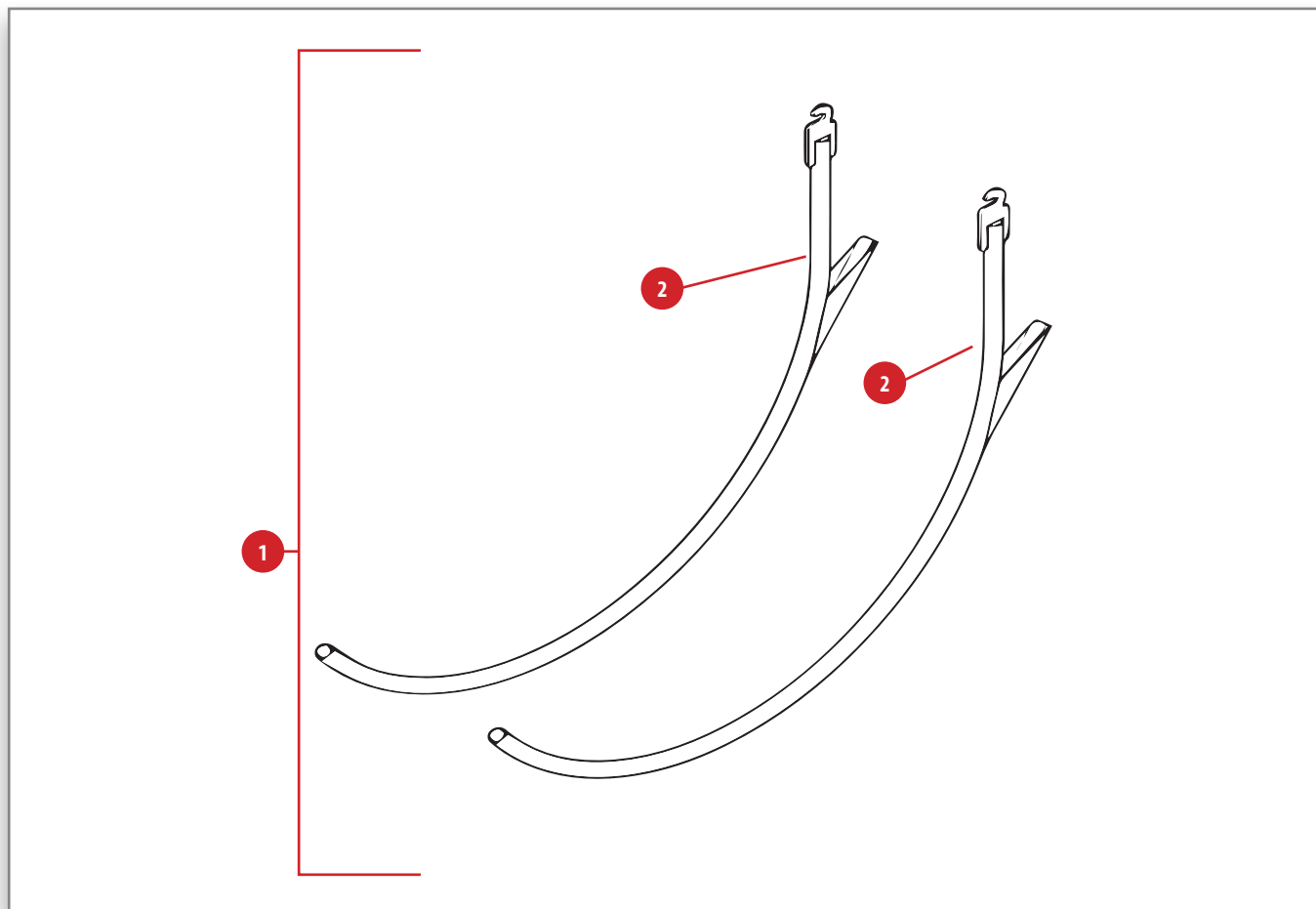
 CUTTER BAR - DIVIDER BOW

 PLATE FORME DE COUPE - DIVISEURS EN ARC

 HALMTEILER

 SPARTITORI AD ARCO

 DIVISORES



Pos.	Part Number	Qty	Description Eng.	Description Fr.	Description Ger.	Description Ita.	Description Esp.
1	LA711554167	1	BOW DIVIDER KIT	Kit diviseurs en arc	SATZ	SPARTITORI A LAMA	JUEGO
2	LA323301450	2	ARM	Bras	SCHWINGE	BRACCIO SPARTITORE A LAMA	BRAZO

CUTTER BAR - GEARBOX

FF480, FF540, FF600, FF700, FF760

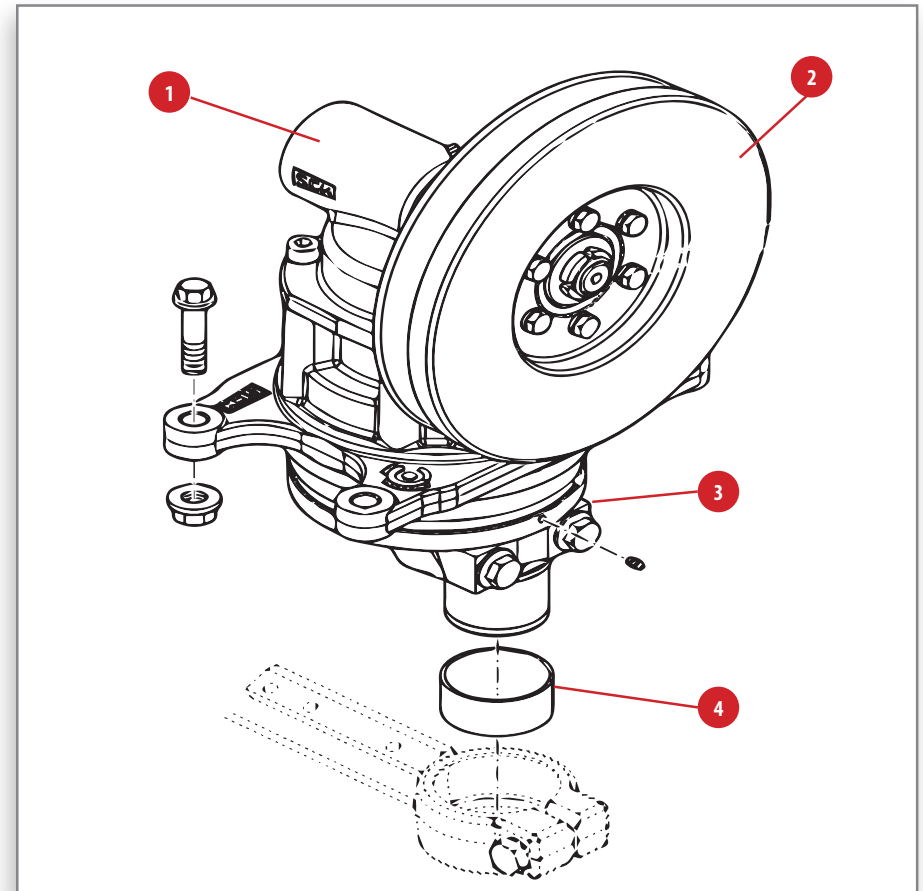
 CUTTER BAR - GEARBOX

 PLATE FORME DE COUPE - BOÎTER DE COUPE

 MESSERANTRIEB

 SCATOLA COMANDO LAMA DI TAGLIO

 TRANSMISSION CUCHILLA



Pos.	Part Number	Qty	Description Eng.	Description Fr.	Description Ger.	Description Ita.	Description Esp.	Technical Notes
1	LA323388000	1	CASING	Boîtier	KAPSEL	CPL.SCATOLA CONVERTITORE	CARTER	
2	LA323342150	1	PULLEY	Poulie	RIEMENSCHIBE	PULEGGIA	POLEA	DIAM. 240 MM
3	LA323424950	1	SUPPORT	Moyeu	TRAGER	SUPPORTO SCATOLA	SOPORTE	
4	LA322703050	1	NYLON BUSHING	Bague en nylon	BUCHSE	BOCCOLA IN NYLON	BUJE DE NYLON	

CUTTER BAR - CHAIN & BELT - LH SIDE

FF480, FF540, FF600, FF700, FF760

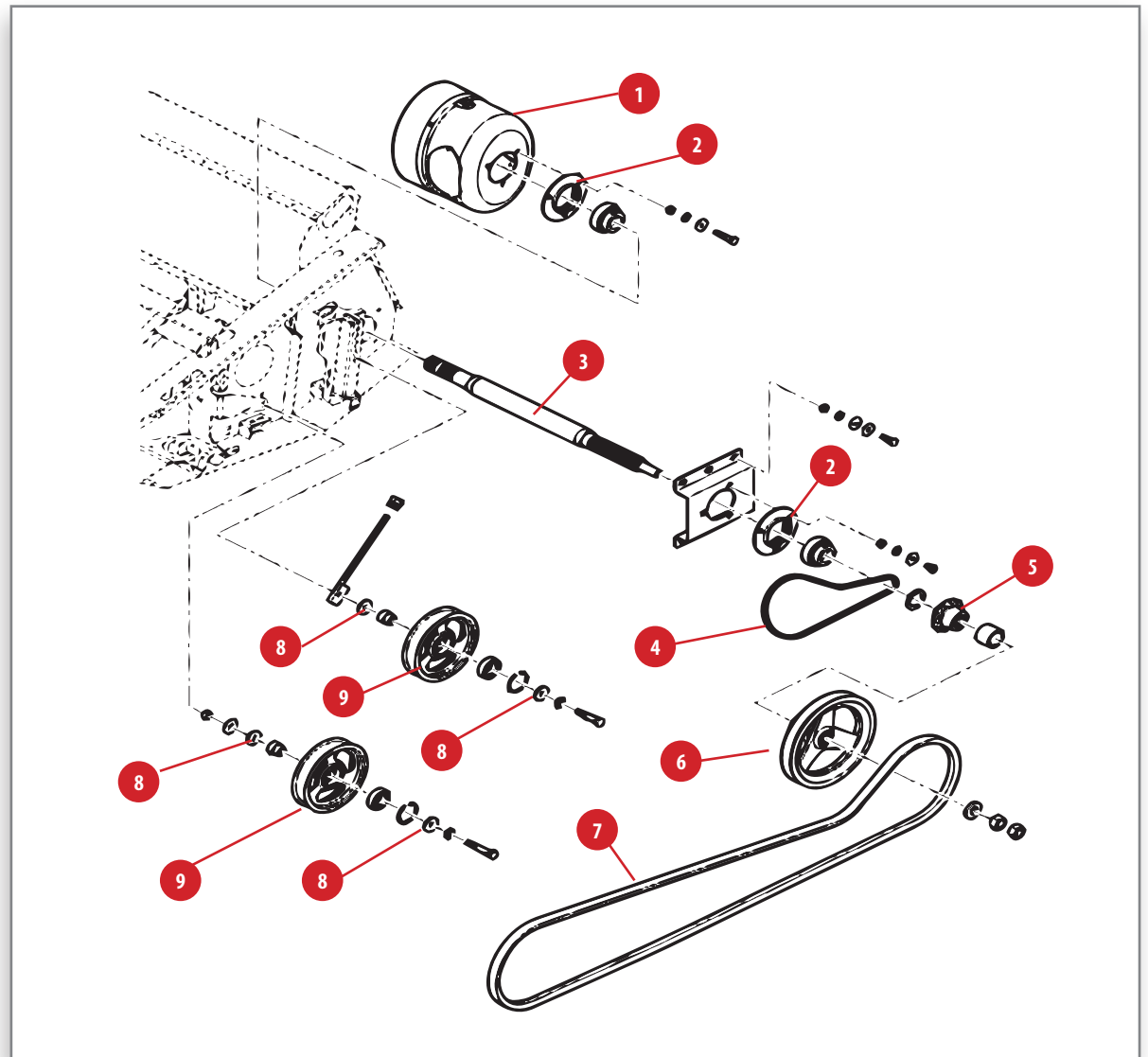
 CUTTER BAR - CHAIN & BELT - LH SIDE

 PLATE FORME DE COUPE
- COURROIES ET CHÂÎNES - CÔTÉ GAUCHE

 SEITENWÄNDE L.

 CINGHIE E CATENE LATO SINISTRO

 COSTADO IZ.



Pos.	Part Number	Qty	Description Eng.	Description Fr.	Description Ger.	Description Ita.	Description Esp.	Technical Notes
1	LA322361450	1	Casing	Protection	Schutz	Protezz.giunto Cardanico	Proteccion	
2	LA340411206	2	Bearing	Roulement	Radiallager	Cusinetto	Rodamiento Rad	
3	LA323343550	1	Shaft	Arbre	Welle	Albero Com.barra	Arbol	
4	LA344375133	1	Chain	Chaîne	Kette	Catena	Cadena	UP TO SERIAL FF480 711600036 FF540 711800276 FF600 712000600 FF700 712300247
4	7105918M91	1	Chain	Chaîne	Kette	Catena	Cadena	FROM SERIAL FF480 711600037 FF540 711800277 FF600 712000601 FF700 712300248 FF760
5	LA323210750	1	Sprocket	Pignon	Kettenrad	Pignone Comando Coclea	Rueda Dentada	Z= 21
6	LA323210550	1	Pulley	Poulie	Riemenscheibe	Puleggia	Polea Conducida	UP TO SERIAL FF540 711800021 FF600 712000022 FF700 712300019 FF760 712500007 Z=21

Pos.	Part Number	Qty	Description Eng.	Description Fr.	Description Ger.	Description Ita.	Description Esp.	Technical Notes
6	LA323461350	1	Pulley	Poulie	Riemenscheibe	Puleggia	Polea	FROM SERIAL FF540 711800022 FF600 712000023 FF700 712300020 FF760 712500008
7	LA340433477	1	Belt	Courroie	Riemen	Cinghia	Correa	L. 2990 MM
8	LA355511230	4	Washer	Rondelle Plate	Unterlegscheibe.	Rondella	Arandela Plana	UP TO SERIAL FF480 711600002 FF540 711800022 FF600 712000089 FF700 712300043 FF760 712500035
8	LA355511250	4	Washer	Rondelle Plate	Unterlegscheibe.	Rondella	Arandela Plana	FROM SERIAL FF480 711600003 FF540 711800023 FF600 712000090 FF700 712300044 FF760 712500036
9	LA300015677	2	Pulley	Poulie Libre	Umlenkrolle	Galoppino	Polea Guía	

CUTTER BAR - FEED AUGER CONTROL

FF480, FF540, FF600, FF700, FF760



CUTTER BAR - FEED AUGER CONTROL



PLATE FORME DE COUPE - POSITION DE LA VIS D'ALIMENTATION



EINZUGSCHNECKEANTRIEB, L.



COCLE ALIMENTAZIONE - LATO SINISTRO



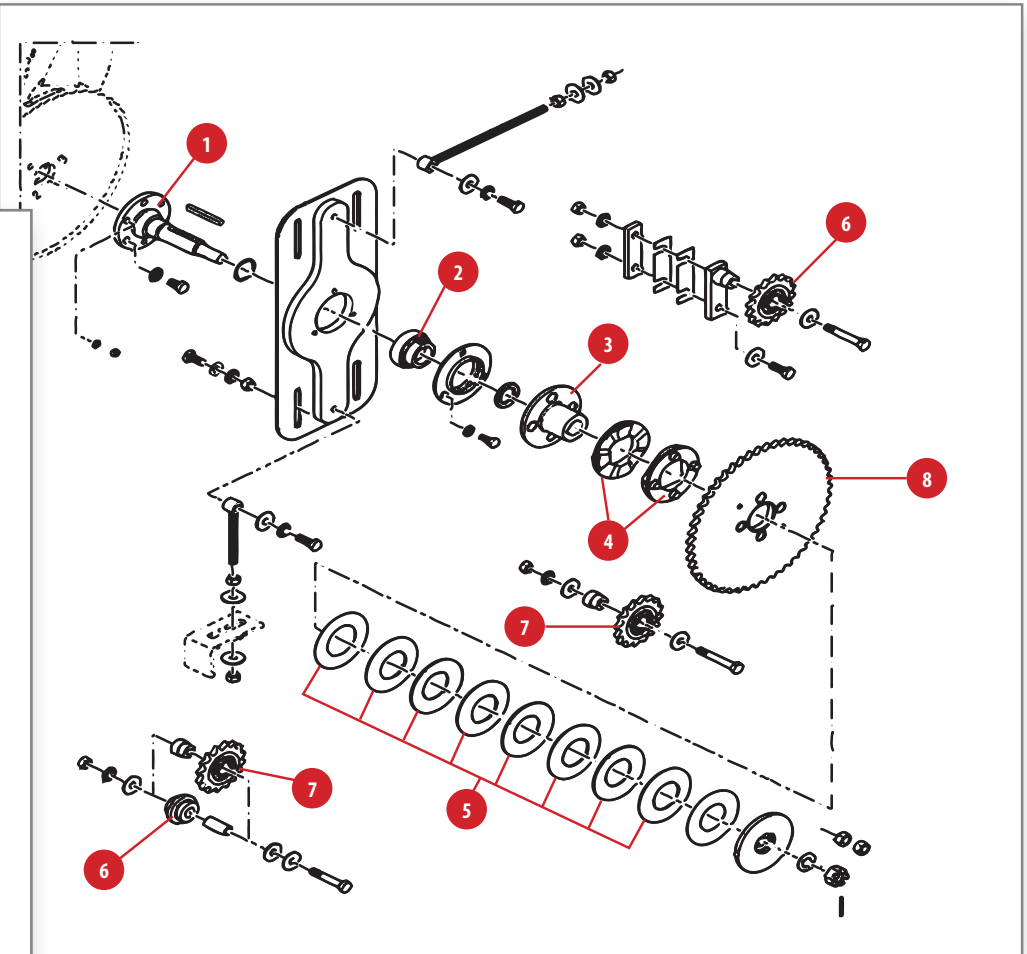
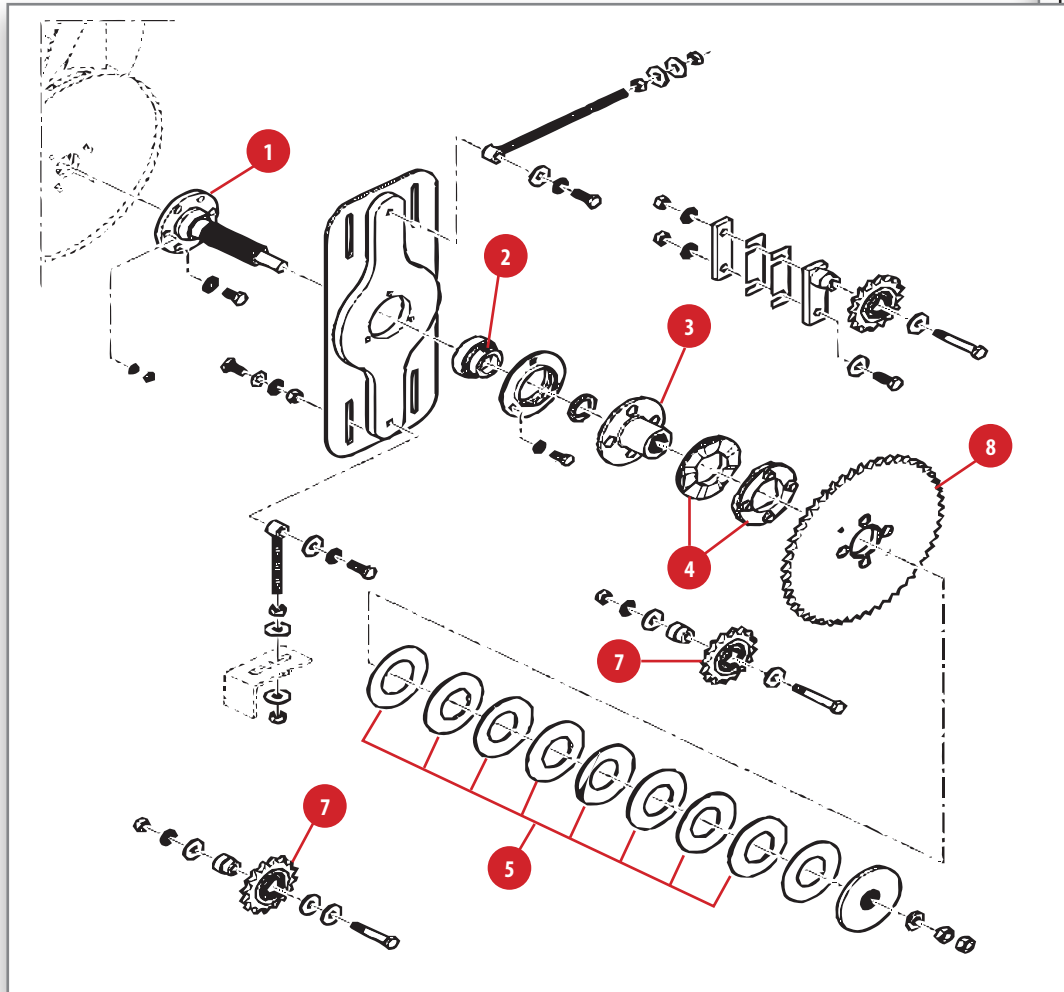
MANDO SIN-FIN ALIMENTACION, IZ.

Pos.	Part Number	Qty	Description Eng.	Description Fr.	Description Ger.	Description Ita.	Description Esp.	Technical Notes
1	7105772M1	1	Shaft	Arbre	Welle	Albero	Arbol	Drawing 2, FROM Series
1	LA322759250	1	Shaft	Arbre	Welle	Albero Com.coclea	Arbol	Drawing 1, UP TO Series
2	LA340411206	X	Bearing	Roulement	Radiallager	Cuscinetto	Rodamiento Rad	
3	7105771M1	X	Hub	Moyeu	Nabe	Mozzo	Cubo	Drawing 2, FROM Series
3	LA300131755	X	Hub	Moyeu	Nabe	Mozzo Parastrappi	Cubo	Drawing 1, UP TO Series
4	LA322701550	X	Sleeve	Manchon	Hülse	Manicotto Dentato	Manguito	
5	LA350356058	X	Spring Washer	Rondelle Elastiq	Federscheibe	Molla A Tazza	Arandela Elasti.	
6	LA321034750	X	Roller	Galet	Rolle	Rullo Guidastella	Rodillo	Drawing 1, UP TO Series
7	LA323291750	X	Chain Tensioner	Tendeur Chaîne	Kettenspanner	Tendicatena	Tensor De Cadena	Z= 16 P=3/4
8	LA322779050	X	Gear	Engrenage	Zahnrad	Ingranaggio	Engranaje	Z= 51

Technical Notes:

	UP TO series	From series
FF480	711600024	711600025
FF540	711800230	711800231
FF600	712000540	712000541
FF700	712300219	712300220
FF760	712500115	712500116

Drawing 1



Drawing 2

CUTTER BAR - FEED AUGER DRIVE

FF480, FF540, FF600, FF700, FF760

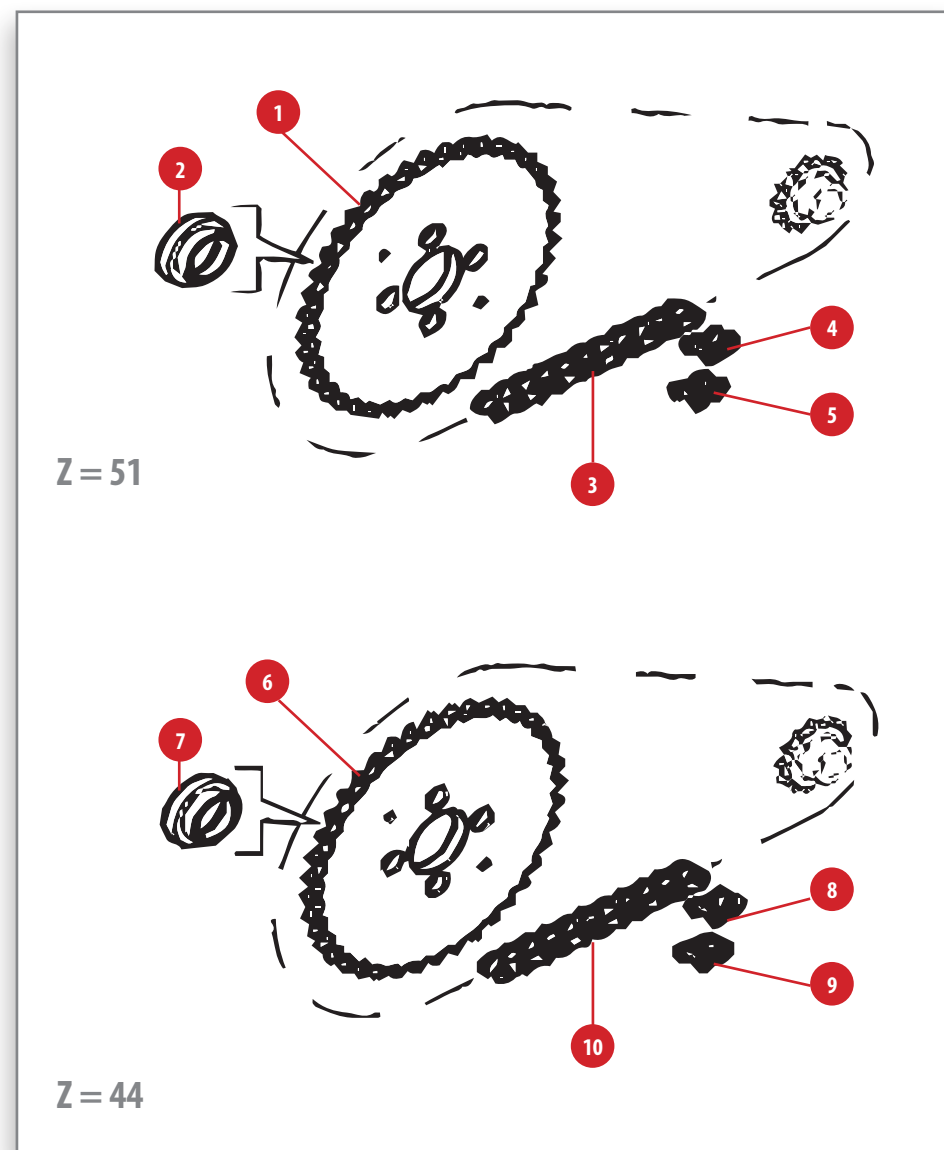
 CUTTER BAR - FEED AUGER DRIVE

 PLATE FORME DE COUPE - COMMANDE DE LA VIS D'ALIMENTATION

 EINZUGSCHNECKEANTRIEB

 COCLE ALIMANTAZIONE - TRASMISSIONE

 MANDO SIN-FIN ALIMENTACION



Pos.	Part Number	Qty	Description Eng.	Description Fr.	Description Ger.	Description Ita.	Description Esp.	Technical Notes
1	LA322779050	1	Gear	Couronne	Zahnrad	Ingranaggio	Engranaje	Z= 51
2	LA312939360	1	Bush	Bague	Buchse	Boccola	Casquillo	
3	LA344375133	1	Chain	Chaîne	Kette	Catena	Cadena	UP TO SERIAL FF480 711600036 FF540 711800276 FF600 712000600 FF700 712300247
3	7105918M91	1	Chain	Chaîne	Kette	Catena	Cadena	FROM SERIAL FF480 711600037 FF540 711800277 FF600 712000601 FF700 712300248 FF760
4	LA344375101	1	Chain Link	Fausse Maille	Kettenglied	Maglia Giunzione	Eslabon Cadena	
5	LA327840126	1	Chain Link	Maille De Jonction	Kettenglied	Maglia Giunzione	Eslabon Cadena	
6	LA300115357	1	Gear	Couronne	Zahnrad	Ingranaggio	Engranaje	Z= 44
7	LA312939360	1	Bush	Bague	Buchse	Boccola	Casquillo	
8	LA344375116	1	Chain	Chaîne	Kette	Catena	Cadena	UP TO SERIAL FF480 711600036 FF540 711800276 FF600 712000600 FF700 712300247
8	7105916M91	1	Chain	Chaîne	Kette	Catena	Cadena	FROM SERIAL FF480 711600037 FF540 711800277 FF600 712000601 FF700 712300248 FF760
9	LA344375101	1	Chain Link	Fausse Maille	Kettenglied	Maglia Giunzione	Eslabon Cadena	
10	LA327840126	1	Chain Link	Maille De Jonction	Kettenglied	Maglia Giunzione	Eslabon Cadena	
11	LA323343450	1	Gear	Couronne	Zahnrad	Ingranaggio	Engranaje	Z= 54

CUTTER BAR - FEED AUGER DRIVE

FF480, FF540, FF600, FF700, FF760

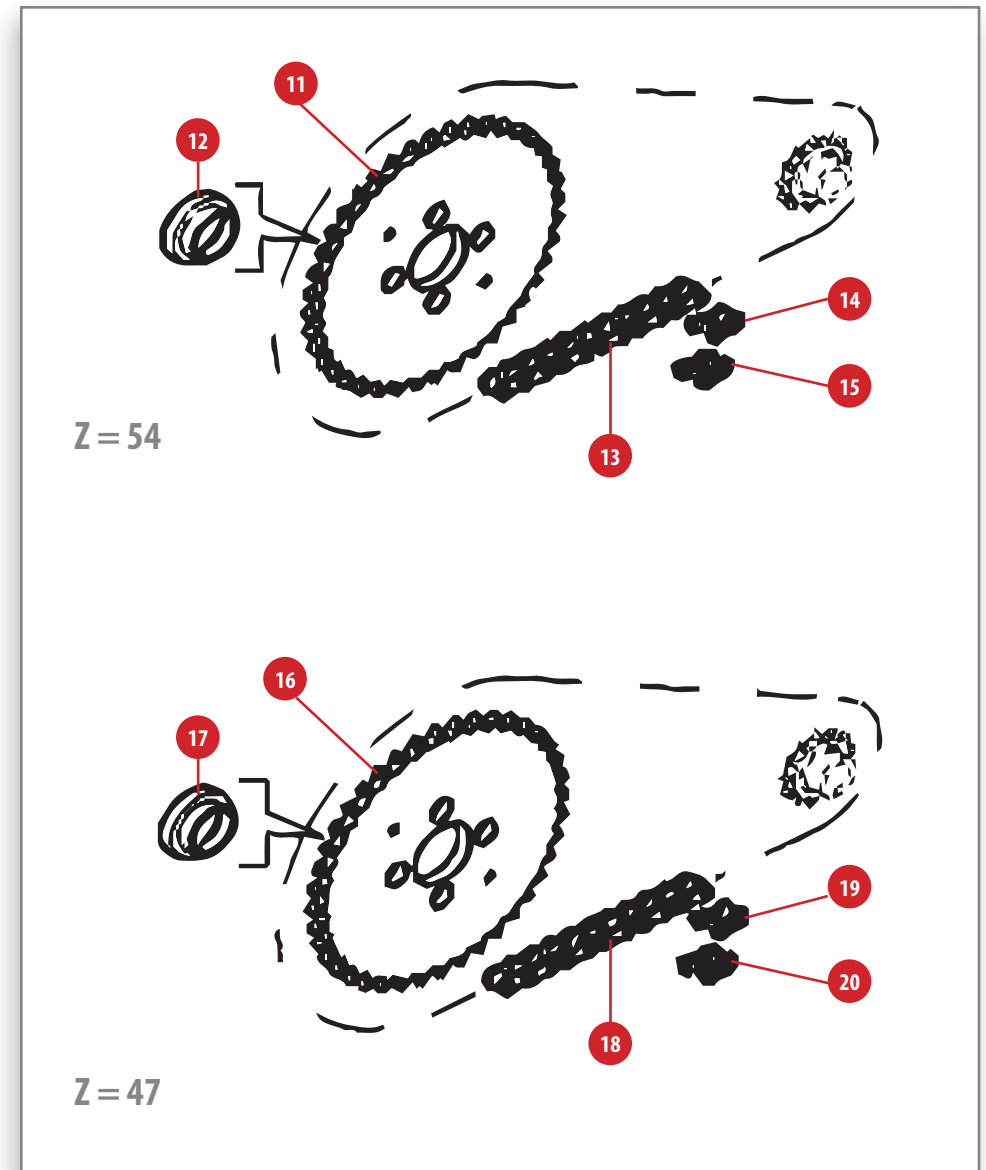
 CUTTER BAR - FEED AUGER DRIVE

 COURROIES ET CHAINES - COMMANDE DE LA VIS D'ALIMENTATION

 EINZUGSSCHNECKE

 COCLE ALIMANTAZIONE - TRASMISSIONE

 SIN FIN ALIMENTACION



Pos.	Part Number	Qty	Description Eng.	Description Fr.	Description Ger.	Description Ita.	Description Esp.	Technical Notes
12	LA312939360	1	Bush	Bague	Buchse	Boccola	Casquillo	
13	LA344375230	1	Chain	Chaîne	Kette	Catena	Cadena	UP TO SERIAL FF480 711600036 FF540 711800276 FF600 712000600 FF700 712300247
13	7105919M91	1	Chain	Chaîne	Kette	Catena	Cadena	FROM SERIAL FF480 711600037 FF540 711800277 FF600 712000601 FF700 712300248 FF760
14	LA344375101	1	Chain Link	Fausse Maille	Kettenglied	Maglia Giunzione	Eslabon Cadena	
15	LA327840126	1	Chain Link	Maille De Jonction	Kettenglied	Maglia Giunzione	Eslabon Cadena	
16	LA300114490	1	Gear	Couronne	Zahnrad	Ingranaggio	Engranaje	Z= 47
17	LA312939360	1	Bush	Bague	Buchse	Boccola	Casquillo	
18	LA344375150	1	Chain	Chaîne	Kette	Catena	Cadena	UP TO SERIAL FF480 711600036 FF540 711800276 FF600 712000600 FF700 712300247 Z=47
18	7105917M91	1	Chain	Chaîne	Kette	Catena	Cadena	FROM SERIAL FF480 711600037 FF540 711800277 FF600 712000601 FF700 712300248 FF760
19	LA344375101	1	Chain Link	Fausse Maille	Kettenglied	Maglia Giunzione	Eslabon Cadena	
20	LA327840126	1	Chain Link	Maille De Jonction	Kettenglied	Maglia Giunzione	Eslabon Cadena	

CUTTER BAR - FINGER (AUGER)

FF480, FF540, FF600, FF700, FF760

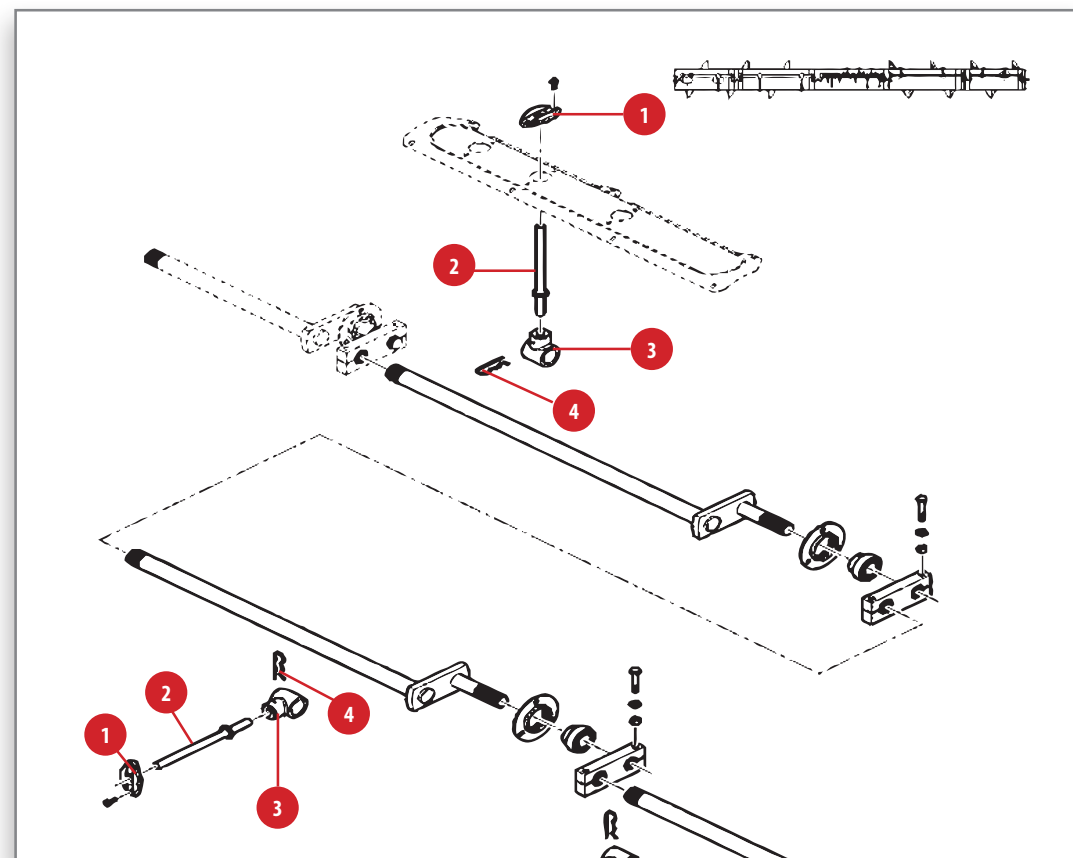
 CUTTER BAR - FINGER (AUGER)

 COURROIES ET CHAINES - DOIGTS DE LA VIS D'ALIMENTATION

 EINZUGSSCHNECKE - FINGER

 COCLE ALIMENTAZIONE - DITI RETRATTILI

 SIN FIN ALIMENTACION - DEDO



Pos.	Part Number	Qty	Description Eng.	Description Fr.	Description Ger.	Description Ita.	Description Esp.	Technical Notes
1	LA322843750	X	Guide	Guide	Führung	Flangia X Dito	Guía	
2	LA322823000	X	Finger	Doigt	Finger	Compl.dito Coclea Barra	Dedo	
3	LA322843850	X	Finger Holder	Porte Doigt	Finger Halter	Porta Dito	Soporte Dedo	
4	LA80740591	X	Pin	Clavette	Schliessblech	Chiavistello	Cerrojo	



CUTTER BAR - REEL TINE

FF480, FF540, FF600, FF700, FF760

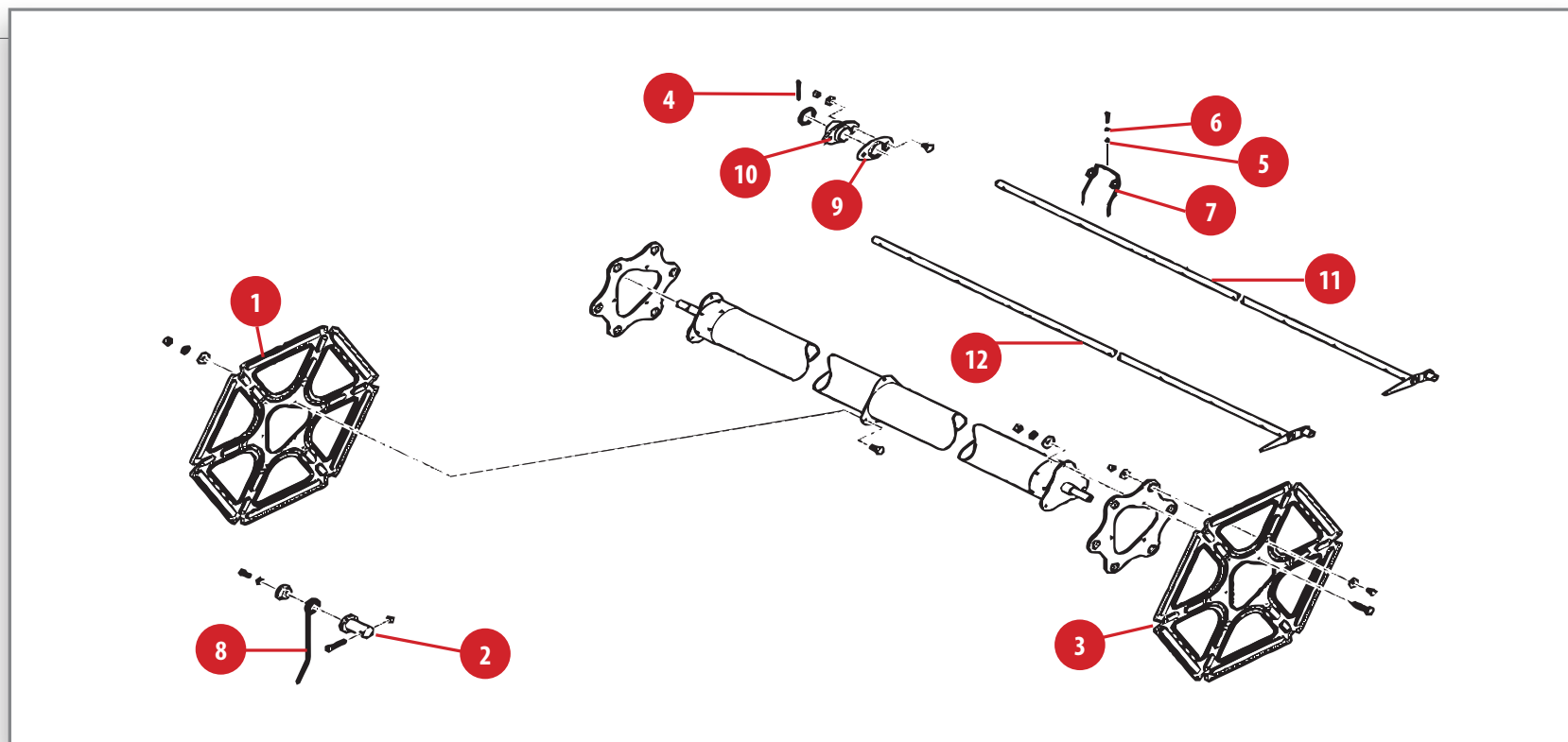
 CUTTER BAR - REEL TINE

 PLATE FORME DE COUPE - RABATTEURS

 HASPEL

 ASPO

 MOLINETE



Pos.	Part Number	Qty	Description Eng.	Description Fr.	Description Ger.	Description Ita.	Description Esp.	Technical Notes
1	LA322415850	2	Reel Star	Etoile De Rabatteur	Haspelstrebe	Stella Aspo Interna	Estrella Molinet	
2	LA323451950	6	Pin	Axe	Stift	Perno Fissaggio Spranga	Pasador	
3	LA322415950	2	Reel Star	Etoile De Rabatteur	Haspelstrebe	Stella Aspo Esterna	Estrella Molinet	
4	LA13181601	X	Bolt	Vis Collet Carré	Schlossschraube	Vite	Tornillo C. Cuad	
5	394367X1	X	Nut	Ecrou Frein	Sicherungsmutter	Dado	Tuerca Retencion	
6	LA322358	X	Washer	Rondelle Élastique	Federscheibe	Rondella	Arandela Elasti.	
7	LA323289750	X	Reel Tine	Dent De Rabatteurs Double Spire Noire	Haspelzinken	Dente Aspo	Diente Molinete	UP TO SERIAL FF480 711600007 FF540 711800048 FF600 712000193 FF700 712300067 FF760 712500037
7	LA323588850	X	Reel Tine	Dent De Rabatteurs Triple Spire Galvanisée	Haspelzinken	Dente Aspo	Diente Molinete	FROM SERIAL FF480 711600008 FF540 711800049 FF600 712000194 FF700 712300068 FF760 712500038
8	LA320779150	6	Tine	Dent Simple	Zinke	Dente Esterno Aspo	Diente.	
9	LA320854550	X	Plate	Plaque	Platte	Piastrina	Placa	UP TO SERIAL FF480 711600020 FF540 711800112 FF600 712000323 FF700 712300167 FF760 712500091
9	LA320905750	X	Plate	Plaque	Platte	Piastrina	Placa	FROM SERIAL FF480 711600021 FF540 711800113 FF600 712000324 FF700 712300168 FF760 712500092
10	LA323347250	X	Support	Support	Trager	Supporto Aste Girevoli	Soporte	
11	LA323367050	3	Slat	Barre	Latte	Spranga Girev.aspo 16Feet	Liston	(UP TO SERIAL) 711600002 FF480
11	LA323558250	3	Slat	Barre	Latte	Spranga Girev.aspo 16Ft	Liston	(FROM SERIAL) 711600003 FF480

Pos.	Part Number	Qty	Description Eng.	Description Fr.	Description Ger.	Description Ita.	Description Esp.	Technical Notes
11	LA323366850	3	Slat	Barre	Latte	Spranga Girev.aspo 18Feet	Liston	(UP TO SERIAL) 711800022 FF540
11	LA323558050	3	Slat	Barre	Latte	Spranga Girev.aspo 18Ft	Liston	(FROM SERIAL) 711800023 FF540
11	LA323366650	3	Slat	Barre	Latte	Spranga Girev.aspo 20Feet	Liston	(UP TO SERIAL) 712000089 FF600
11	LA323557850	3	Slat	Barre	Stab	Albero Girev.aspo 20Ft	Barra	(FROM SERIAL) 712000090 FF600
11	LA323347150	3	Slat	Barre	Latte	Spranga Girev.aspo 23Feet	Liston	(UP TO SERIAL) 712300043 FF700
11	LA323557650	3	Slat	Barre	Stab	Albero Girev.aspo 23Ft	Barra	(FROM SERIAL) 712300044 FF700
11	LA323366350	3	Slat	Barre	Latte	Spranga Girev.aspo 25Feet	Liston	(UP TO SERIAL) 712500035 FF760
11	LA323557350	3	Slat	Barre	Latte	Spranga Girev.aspo 25Ft	Liston	(FROM SERIAL) 712500036 FF760
12	LA323366950	3	Slat	Barre	Latte	Spranga Girev.aspo 16Feet	Liston	(UP TO SERIAL) 711600002 FF480
12	LA323558150	3	Slat	Barre	Latte	Spranga Girev.aspo 16Ft	Liston	(FROM SERIAL) 711600003 FF480
12	LA323366750	3	Slat	Barre	Latte	Spranga Girev.aspo 18Feet	Liston	(UP TO SERIAL) 711800022 FF540
12	LA323557950	3	Slat	Barre	Latte	Spranga Girev.aspo 18Ft	Liston	(FROM SERIAL) 711800023 FF540
12	LA323366550	3	Slat	Barre	Latte	Spranga Girev.aspo 20Feet	Liston	(UP TO SERIAL) 712000089 FF600
12	LA323557750	3	Slat	Barre	Latte	Spranga Girev.aspo 20Ft	Liston	(FROM SERIAL) 712000090 FF600
12	LA323347050	3	Slat	Barre	Latte	Spranga Girev.aspo 23Feet	Liston	(UP TO SERIAL) 712300043 FF700
12	LA323557550	3	Slat	Barre	Latte	Spranga Girev.aspo 23Ft	Liston	(FROM SERIAL) 712300044 FF700
12	LA323366450	3	Slat	Barre	Latte	Spranga Girev.aspo 25Feet	Liston	(UP TO SERIAL) 712500035 FF760
12	LA323557450	3	Slat	Barre	Stab	Albero Girev.aspo 25Ft	Barra	(FROM SERIAL) 712500036 FF760

CUTTER BAR - REEL STAR

FF480, FF540, FF600, FF700, FF760

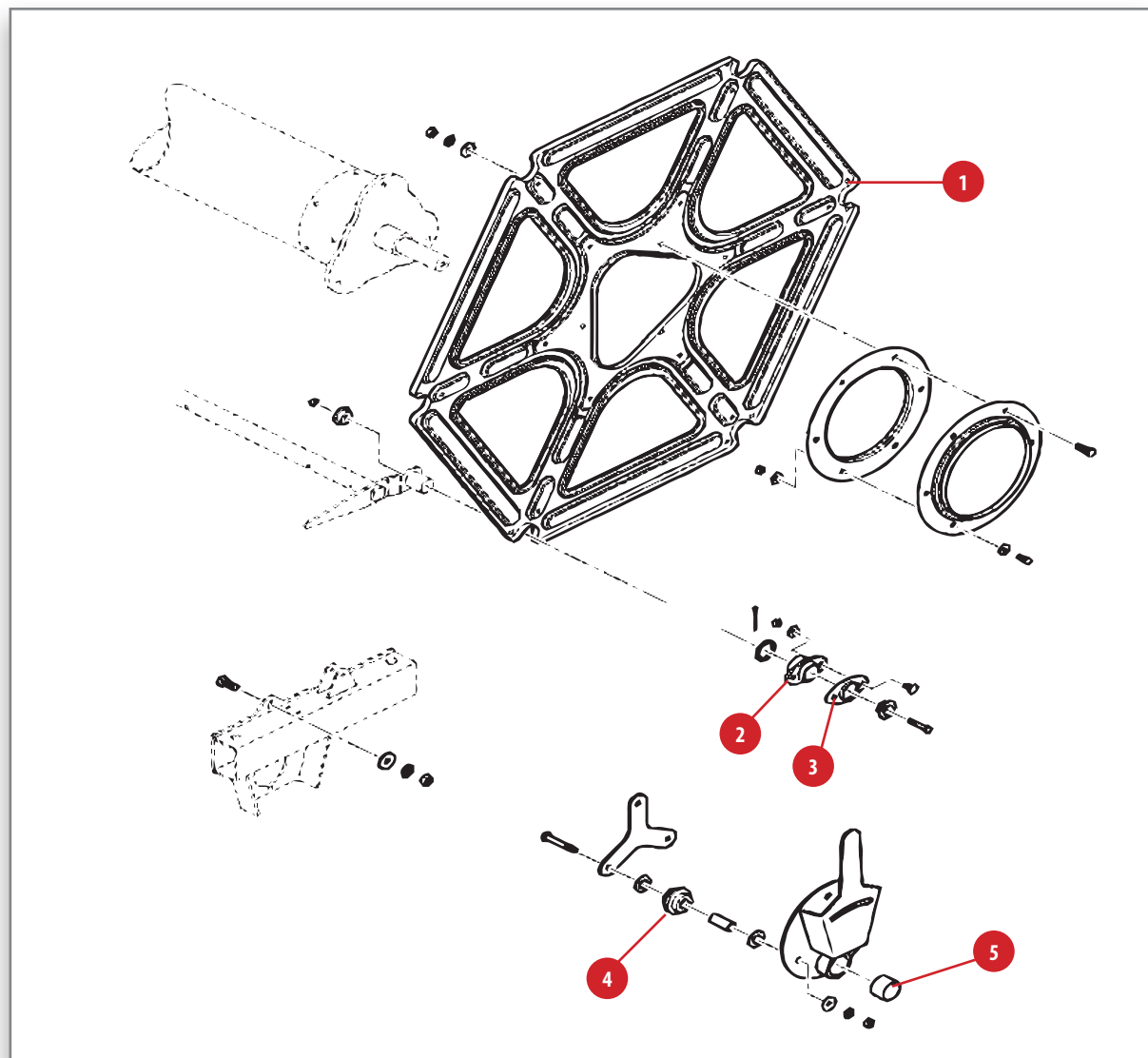
 CUTTER BAR - REEL STAR

 PLATE FORME DE COUPE - ETOILES DE RABATTEURS

 HASPEL - STERN

 STELLA ASPO

 MOLINETE - CRUCETA



Pos.	Part Number	Qty	Description Eng.	Description Fr.	Description Ger.	Description Ita.	Description Esp.	Technical Notes
1	LA322415950	1	Reel Star	Etoile De Rabatteurs	Haspelstrebe	Stella Aspo Esterna	Estrella Molinet	
2	LA323347250	6	Support	Support	Trager	Supporto Aste Girevoli	Soporte	
3	LA320854550	6	Plate	Plaque	Platte	Piastrina	Placa	UP TO SERIAL FF480 711600020 FF540 711800112 FF600 712000323 FF700 712300167 FF760 712500091
3	LA320905750	6	Plate	Plaque	Platte	Protezione Supporti Est.	Placa	FROM SERIAL FF480 711600021 FF540 711800113 FF600 712000324 FF700 712300168 FF760 712500092
3	LA320854550	6	Plate	Plaque	Platte	Protezione Supporti Est.	Placa	UP TO SERIAL FF540 721800008 FF600 722000023
3	LA320905750	6	Plate	Plaque	Platte	Protezione Supporti Est.	Placa	FROM SERIAL FF540 721800009 FF600 722000024
4	LA321034750	3	Roller	Galet	Rolle	Rullo Guidastella	Rodillo	
5	LA321933750	1	Bush	Bague	Buchse	Cuscinetto	Casquillo	40-44 X 30 MM

CUTTER BAR - REEL RIGHT SIDE

FF480, FF540, FF600, FF700, FF760

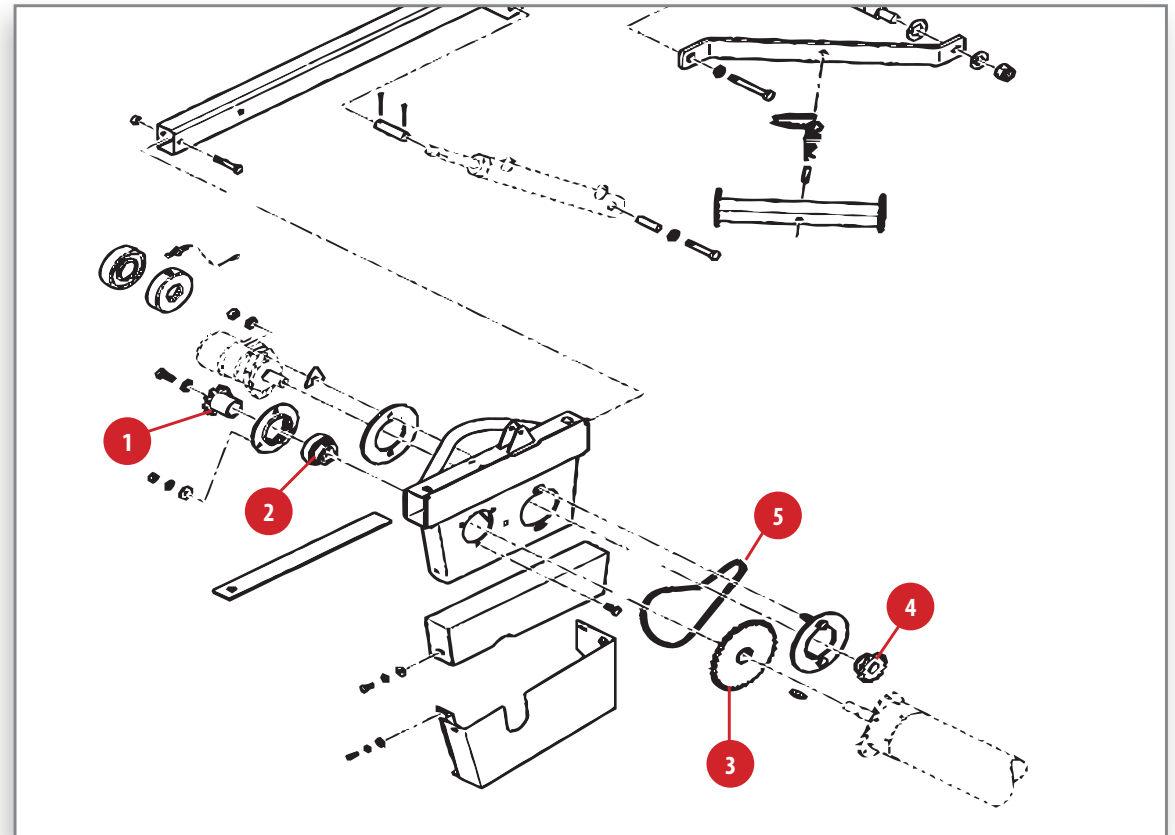
 CUTTER BAR - REEL RIGHT SIDE

 PLATE FORME DE COUPE - RABATTEURS CÔTÉ DROIT

 HASPEL

 ASPO - LATO DESTRO

 MOLINETE



Pos.	Part Number	Qty	Description Eng.	Description Fr.	Description Ger.	Description Ita.	Description Esp.	Technical Notes
1	LA323373550	1	Disc	Roue Dentée	Scheibe	Disco Sensore	Disco	
2	LA340411206	1	Bearing	Roulement	Radiallager	Cuscinetto	Rodamiento Rad	
3	LA323372650	1	Gear	Couronne	Zahnrad	Corona	Engranaje	Z= 34
4	LA323372750	1	Pinion	Pignon	Ritzel	Pignone	Piñón	Z= 13
5	LA340437252	1	Chain	Chaîne	Kette	Catena	Cadena	P=5/8 ASA50 (45+1)

PROTECTIVE PLATES & SKIDS

FF480, FF540

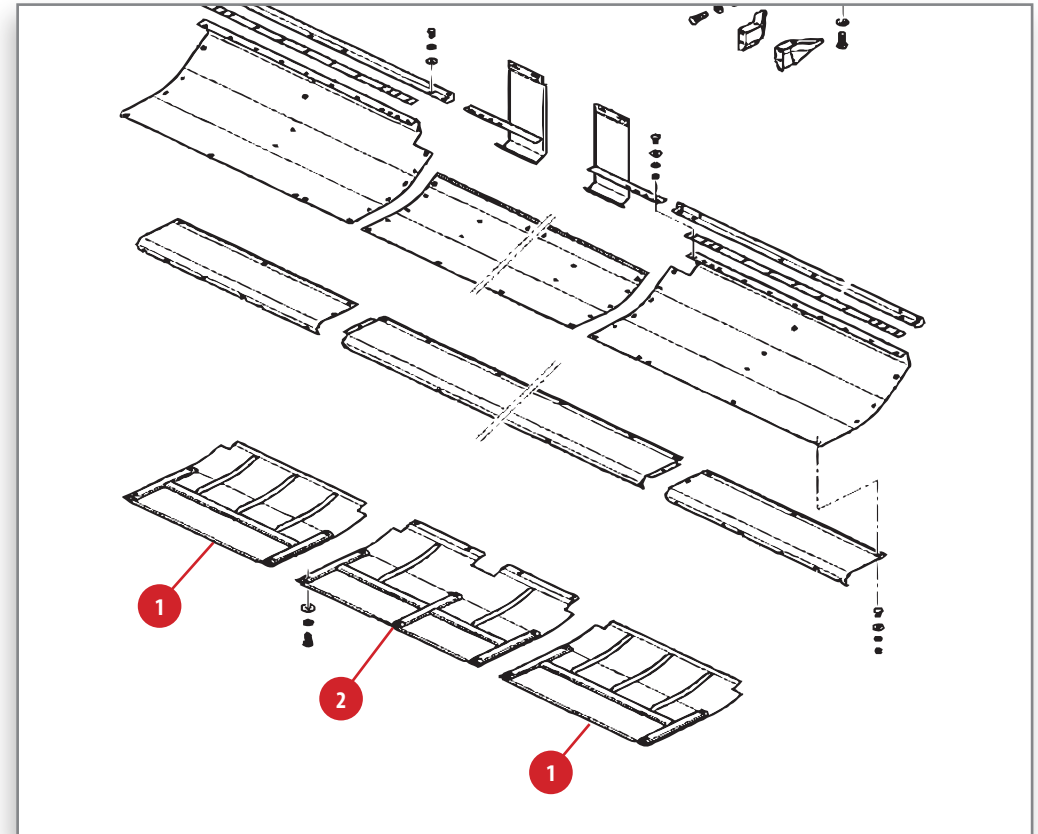
 PROTECTIVE PLATES & SKIDS

 PLATE FORME DE COUPE - TÔLES DE FOND

 BLECKEN UND KUFEN

 SLITTE

 CHAPAS Y PATINS



Pos.	Part Number	Qty	Description Eng.	Description Fr.	Description Ger.	Description Ita.	Description Esp.	Technical Notes
1	LA323367550	2	Wearplate	Tôle De Fond	Schlitten-Kufe	Slitta Intermedia	Patin	FF480
2	LA323367450	1	Wearplate	Tôle De Fond	Schlitten-Kufe	Slitta Centrale	Patin	FF480
1	LA323448950	2	Wearplate	Tôle De Fond	Schlitten-Kufe	Slitta Laterale	Patin	FF540
2	LA323367450	1	Wearplate	Tôle De Fond	Schlitten-Kufe	Slitta Centrale	Patin	FF540

PROTECTIVE PLATES & SKIDS

FF600, FF700

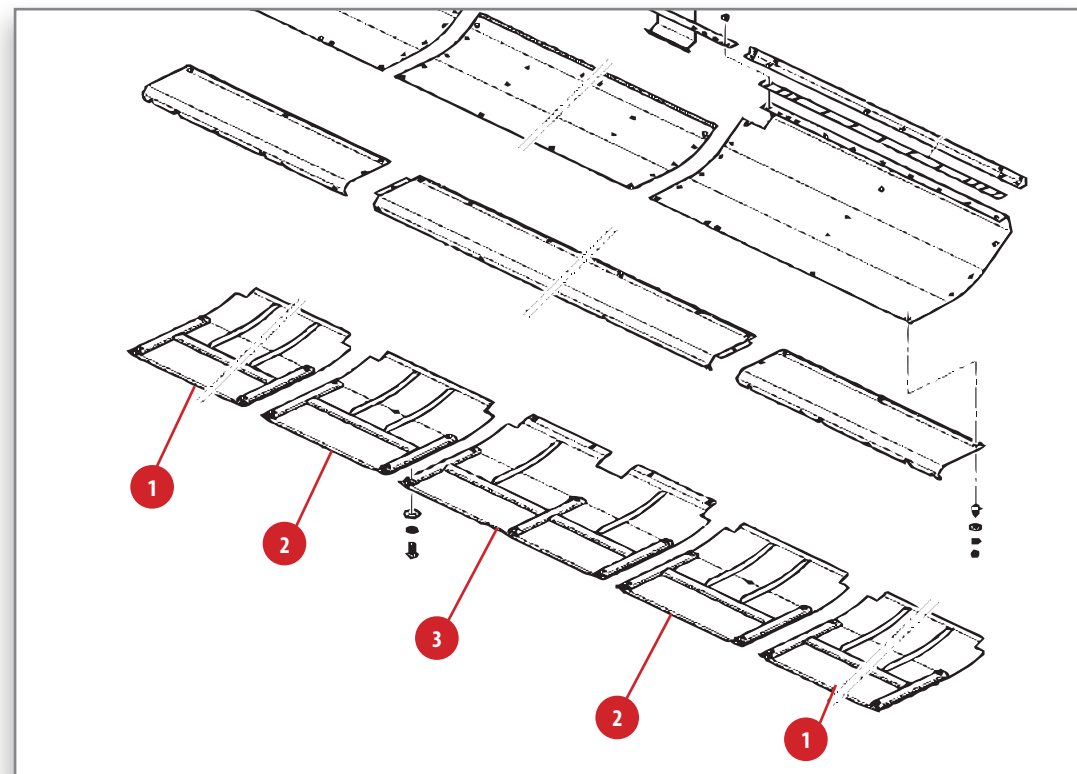
 PROTECTIVE PLATES & SKIDS

 PLATE FORME DE COUPE - TÔLES DE FOND

 BLECKEN UND KUFEN

 SLITTE

 CHAPAS Y PATINS



Pos.	Part Number	Qty	Description Eng.	Description Fr.	Description Ger.	Description Ita.	Description Esp.	Technical Notes
1	LA323367650	2	Wearplate	Tôle De Fond	Schlitten-Kufe	Slitta Laterale	Patin	FF600
2	LA323411050	2	Wearplate	Tôle De Fond	Schlitten-Kufe	Slitta Intermedia	Patin	FF600
3	LA323367450	1	Wearplate	Tôle De Fond	Schlitten-Kufe	Slitta Centrale	Patin	FF600
1	LA323367550	2	Wearplate	Tôle De Fond	Schlitten-Kufe	Slitta Intermedia	Patin	FF700
2	LA323411050	2	Wearplate	Tôle De Fond	Schlitten-Kufe	Slitta Intermedia	Patin	FF700
3	LA323367450	1	Wearplate	Tôle De Fond	Schlitten-Kufe	Slitta Centrale	Patin	FF700

PROTECTIVE PLATES & SKIDS

FF760

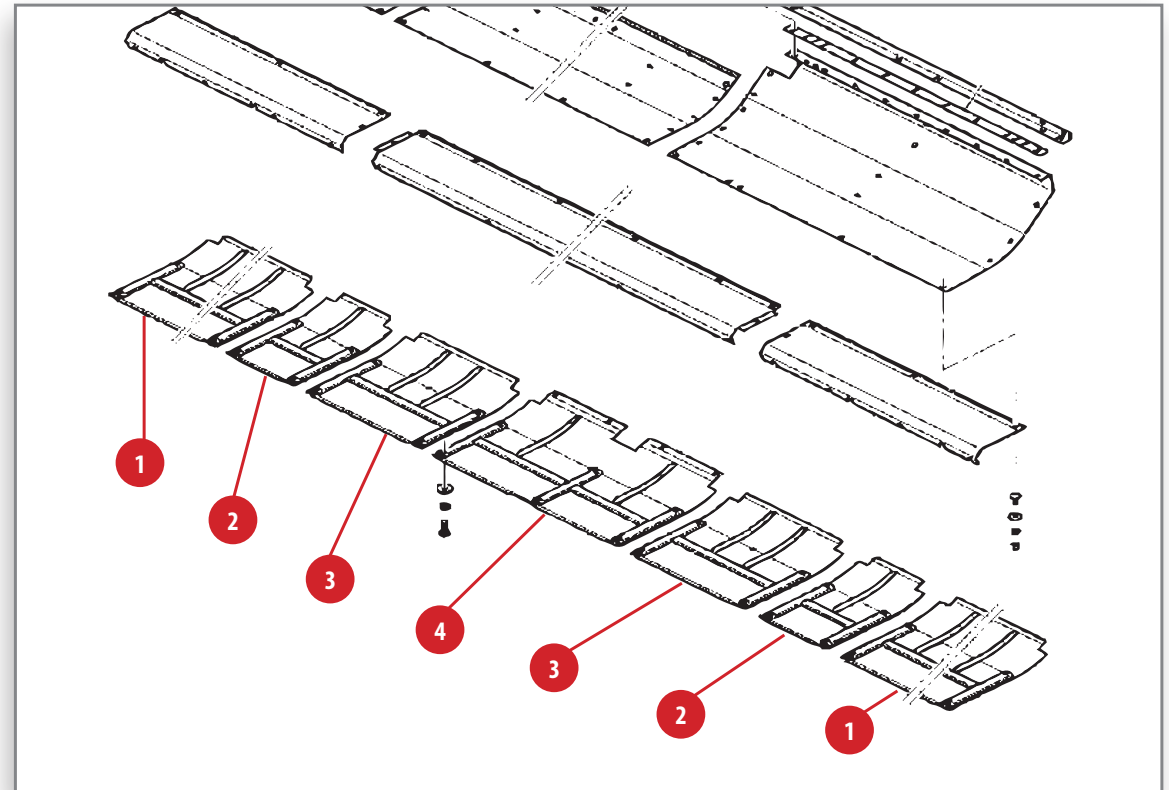
 PROTECTIVE PLATES & SKIDS

 PLATE FORME DE COUPE - TÔLES DE FOND

 BLECKEN UND KUFEN

 SLITTE

 CHAPAS Y PATINS



Pos.	Part Number	Qty	Description Eng.	Description Fr.	Description Ger.	Description Ita.	Description Esp.	Technical Notes
1	LA323367550	2	Wearplate	Tôle De Fond	Schlitten-Kufe	Slitta	Patin	FF760
2	LA323448850	2	Wearplate	Tôle De Fond	Schlitten-Kufe	Slitta	Patin	FF760
3	LA323411050	2	Wearplate	Tôle De Fond	Schlitten-Kufe	Slitta	Patin	FF760
4	LA323367450	1	Wearplate	Tôle De Fond	Schlitten-Kufe	Slitta	Patin	FF760

CUTTER BAR - FLOATING SYSTEM

FF480, FF540, FF600, FF700, FF760

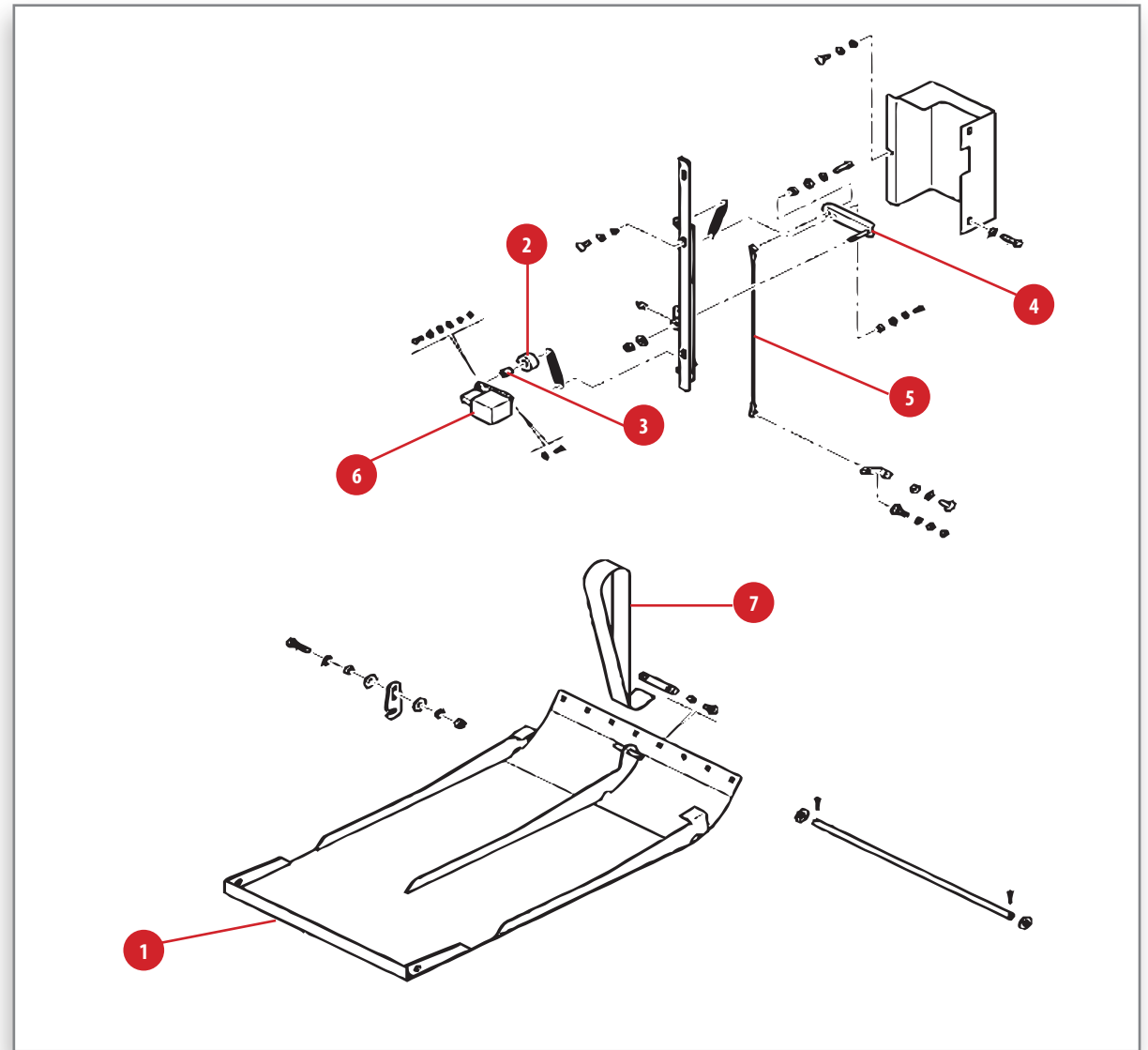
 CUTTER BAR - FLOATING SYSTEM

 PLATE FORME DE COUPE - SYSTÈME GSAX/AUTODEVERS

 MESSERBALKEN FLOATING

 SISTEMA GSAX

 FLOTAMIENTO



Pos.	Part Number	Qty	Description Eng.	Description Fr.	Description Ger.	Description Ita.	Description Esp.	Technical Notes
1	LA323367850	2	Wearplate	Patin	Gleitstueck	Slitta	Corredera	
2	LA320927050	2	Roller	Roulette	Rolle	Rullo	Rodillo	
3	LA323231050	2	Spacer	Entretoise	Abstandstueck	Distanziale	Distanciador	
4	LA323230950	2	Rocker Arm	Levier	Kipphebel	Bilanciere	Brazo Balancín	UP TO SERIAL FF480 711600002 FF540 711800022 FF600 712000064 FF700 712300035 FF760 712500027
4	LA323527750	2	Lever	Levier	Hebel	Leva	Palanca	FROM SERIAL FF480 711600003 FF540 711800023 FF600 712000065 FF700 712300036 FF760 712500028
5	LA323231150	2	Cable	Câble	Kabel	Cavo	Cable	
6	LA410000354	2	Sensor	Capteur	Sensor	Sensore	Sensor	
7	LA323407350	2	Band	Sangle	Band	Nastro Sost.slitta	Banda	

CUTTER BAR - FLOATING SYSTEM AUTOLEVEL & PARALEVEL

FF480, FF540, FF600, FF700, FF760

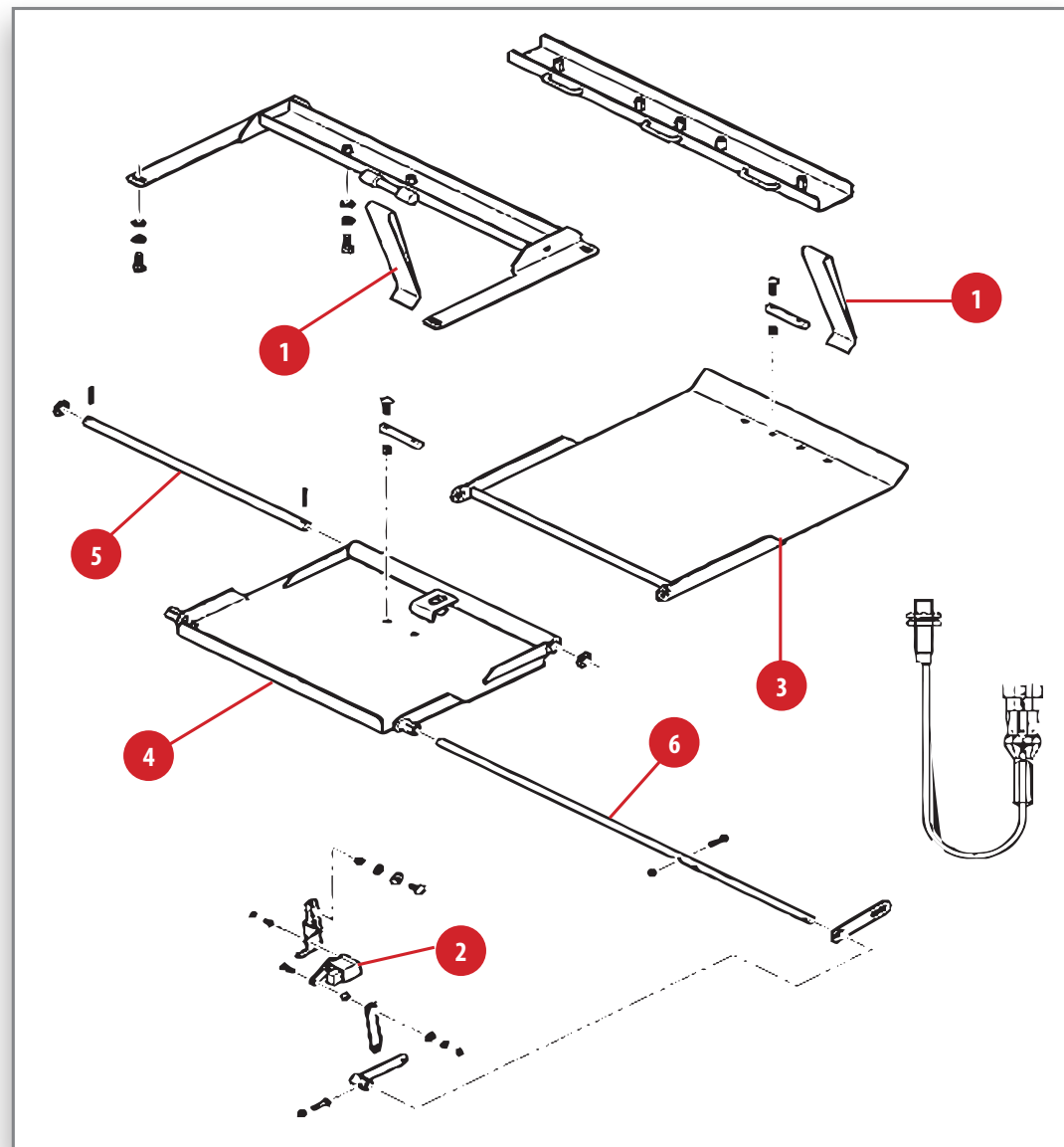
 CUTTER BAR - FLOATING SYSTEM

 PLATE FORME DE COUPE - SYSTÈME GSAX/AUTODEVERS

 MESSERBALKEN FLOATING

 SISTEMA GSAX

 FLOTAMIENTO



Pos.	Part Number	Qty	Description Eng.	Description Fr.	Description Ger.	Description Ita.	Description Esp.	Technical Notes
1	LA323407350	4	Band	Sangle	Band	Nastro Sost.slitta	Banda	
2	LA410000354	2	Sensor	Capteur	Sensor	Sensore Angolare	Sensor	
3	LA323423750	2	Wearplate	Patin Arrière	Gleitsmueck	Slitta Sdoppiata Post.	Corredera	
4	LA323423650	2	Wearplate	Patin Avant	Gleitsmueck	Slitta Sdoppiata Ant.	Corredera	
5	LA323424550	2	Pin	Axe	Welle	Tondo Centrale	Tondo	
6	LA323634150	2	Pin	Axe	Welle	Tondo	Tondo	FF480
6	LA323423850	2	Pin	Axe	Welle	Tondo Comando Micro	Tondo	FF540, FF600, FF700, FF760

CUTTER BAR - HYDRAULIC SYSTEM

FF480, FF540, FF600, FF700, FF760


 CUTTER BAR - HYDRAULIC SYSTEM

 PLATE FORME DE COUPE - CIRCUIT HYDRAULIQUE

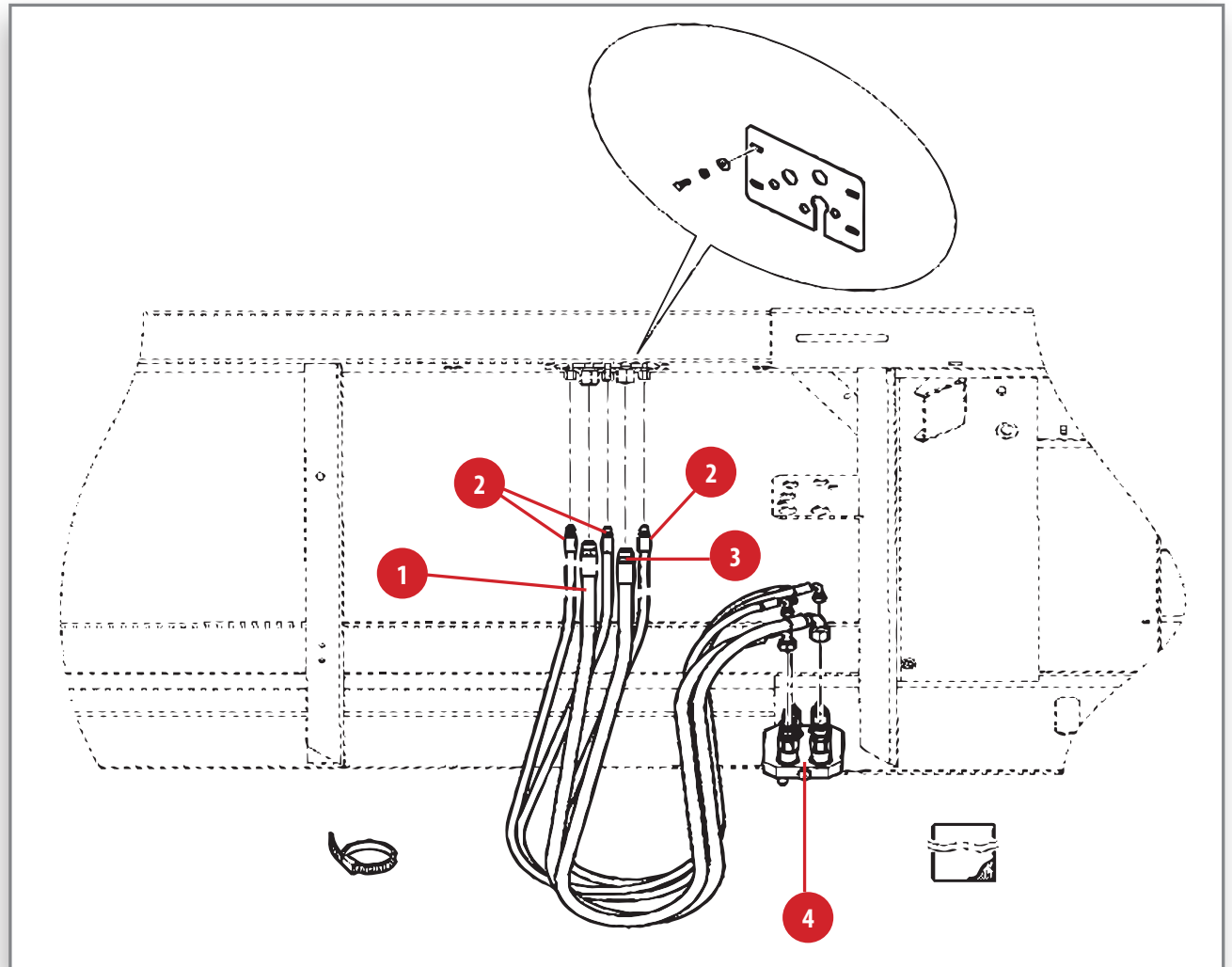
 HYDRAULISCHE ANLAGE

 IMPIANTO IDRAULICO

 SISTEMA HIDRAULICO

Technical Notes:

	Up To Serial	From Serial
FF480		
FF540	711800022	711800023
FF600	712000034	712000035
FF700	712300019	712300020
FF760	712500007	712500008



Pos.	Part Number	Qty	Description Eng.	Description Fr.	Description Ger.	Description Ita.	Description Esp.	Technical Notes
1	LA323385150	1	Hydraulic Hose	Tuyau Hydraulique	Hydraul.schlauch	Tubo Hydraulico	Tubo Hydraulico	L. 1400 MM, UP TO SERIAL
1	LA323468850	1	Hydraulic Hose	Tuyau Hydraulique	Hydraul.schlauch	Tubo Hydraulico	Tubo Hydraulico	L. 1400 MM, FROM SERIAL
2	LA323385350	3	Hydraulic Hose	Tuyau Hydraulique	Hydraul.schlauch	Tubo Hydraulico	Tubo Hydraulico	L. 1400 MM, UP TO SERIAL
2	LA323469050	3	Hydraulic Hose	Tuyau Hydraulique	Hydraul.schlauch	Tubo Hydraulico	Tubo Hydraulico	L. 1400 MM, FROM SERIAL
3	LA323468950	1	Hydraulic Hose	Tuyau Hydraulique	Hydraul.schlauch	Tubo Hydraulico	Tubo Hydraulico	L. 1400 MM
4	LA323385400	1	Plate	Platine	Platte	Piastra Mobile Multiconnession	Placa	

CUTTER BAR - MULTI-COUPLER

FF480, FF540, FF600, FF700, FF760

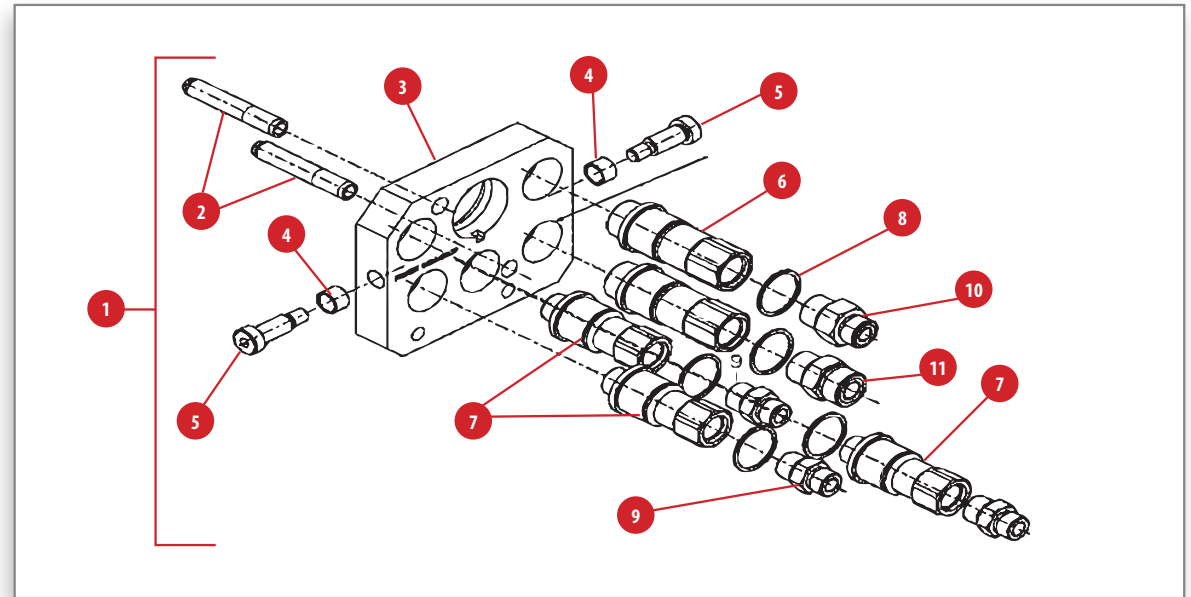
 CUTTER BAR - MULTI-COUPLER

 PLATE FORME DE COUPE - MULTICOUPLEUR

 HYDRAULISCHE ANLAGE

 CONNESSIONE MULTIFASTER

 SISTEMA HIDRAULICO



Pos.	Part Number	Qty	Description Eng.	Description Fr.	Description Ger.	Description Ita.	Description Esp.
1	LA323385400	1	Plate	Platine	Platte	Piastra Mobile Multiconessioni	Placa
2	71412270	2	Guide Pin	Axe De Guidage	Führungsstift	Perno Guida	Pasador De Guía
3	71412271	1	Coupler Plate	Plaque	Verbinderplatte	Piastra Attacco	Placa
4	71412272	2	Coupler Bushing	Bague	Kupplungsbuchse	Boccola Giunto	Casquillo
5	71411846	2	Screw	Vis	Schraube	Vite	Tornillo
6	71412274	2	Coupler	Valve Male 1/2	Kuppler	Innesto Rapido Maschio 1/2	Acoplador
7	71412273	3	Coupler	Valve Male 3/8	Kuppler	Innesto Rapido Maschio 3/8	Acoplador
8	71412801	5	Retaining Ring	Circlip	Haltering	Anello Di Fermo	Anillo Retención
9	71411842	3	Hyd Fitting	Raccord 3/4	Hydraulikfitting	Raccordo 3/4	Conector
10	71411843	1	Hyd Fitting	Raccord 7/8	Hydraulikfitting	Raccordo 7/8	Conector
11	401403X1	1	Adapter Fitting	Raccord	Adaptorfitting	Raccordo	Adaptador



CUTTER BAR - VERTICAL KNIFE RIGHT SIDE

FF480, FF540, FF600, FF700, FF760

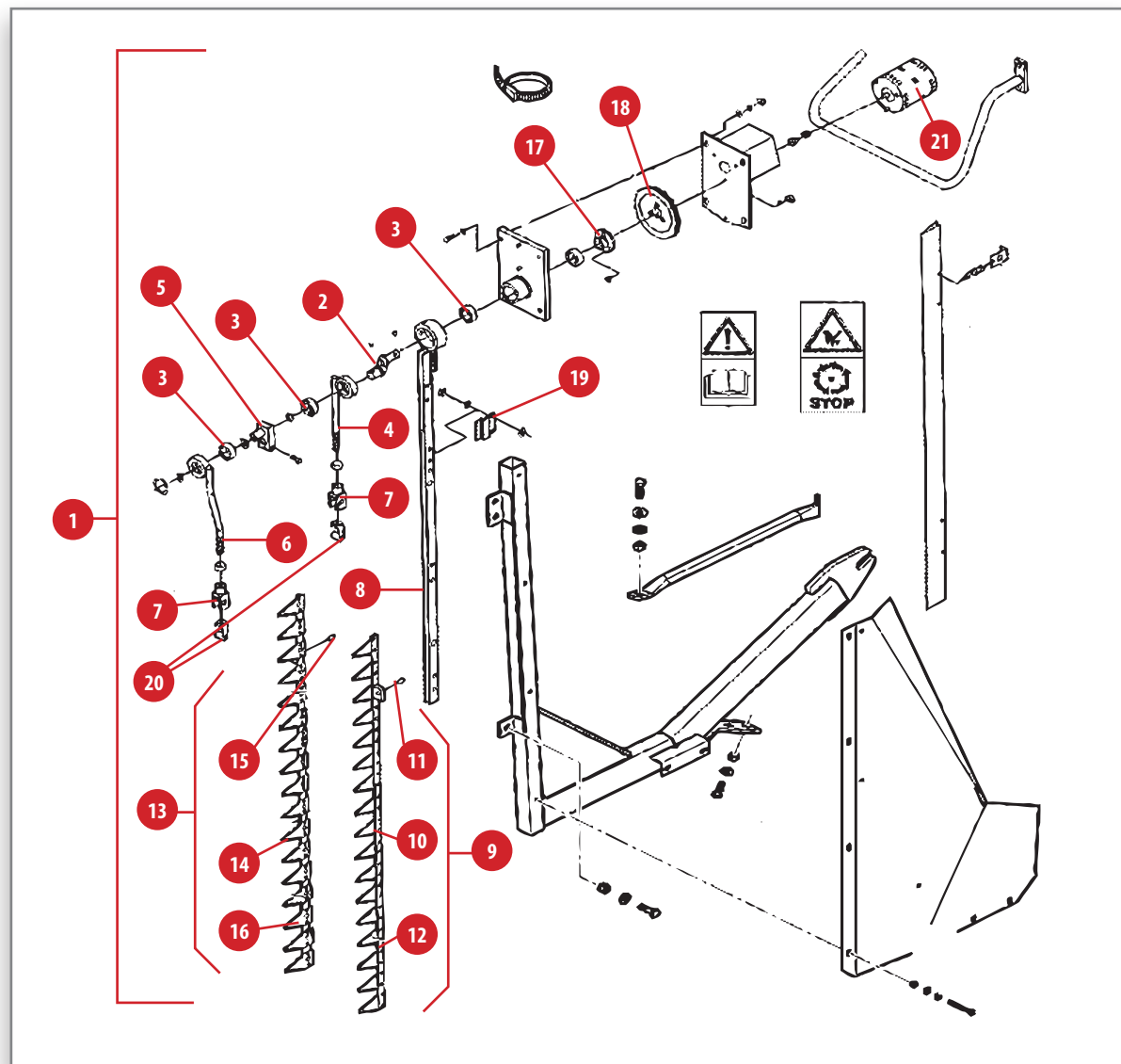
 CUTTER BAR - VERTICAL KNIFE RIGHT SIDE

 PLATE FORME DE COUPE - LAME VERTICALE DROITE

 KIT RAPSSCHERE, R.

 LAMA VERTICALE - LATO DESTRO

 BARRA VERTICAL, IZ.



Pos.	Part Number	Qty	Description Eng.	Description Fr.	Description Ger.	Description Ita.	Description Esp.	Technical Notes
1	LA711536167	1	Vertical Knife Kit	Kit Lama Verticale Droite	Kit Rapsschere	Lama Laterale Dx Per Colza	Kit Barra Vertical	RH
2	D28284084	1	Crank	Manivelle	Kurbel	Manovella	Manivela	
3	391057X1	4	Bearing	Roulement 6004 2Rs	Lager 6004 2Rs	Cuscinetto	Roda	6004 2RS
4	D28284289	1	Conrod	Biellette	Pleuel	Biella	Biela	
5	D28284087	1	Crank	Manivelle	Kurbel	Manovella	Manivela	
6	D28284290	1	Conrod	Biellette	Pleuel	Biella	Biela	
7	D45905200	2	Fork Head	Tête Fourche	Gabelkopf	Snodo	Cabeza Horquilla	
8	D28284309	1	Blade Holder	Support De Lama	Messerhalter	Porta Lama	Porta-Cuchilla	
9	D28284060	1	Knife Kit	Lame	Messersatz	Lama Verticale	Kit, Cuchilla	
10	D44104100	17	Knife	Section	Messer	Sezione Lama	Cuchilla	
11	D43360800	1	Bush	Bague	Buchse	Boccola	Casquillo	
12	D41314900	34	Rivet	Rivet	Niet	Ribattino	Remache	
13	D28284061	1	Knife Kit	Lame	Messersatz	Lama Verticale	Kit, Cuchilla	
14	D44104100	17	Knife	Section	Messer	Coltello	Cuchilla	
15	D43360800	1	Bush	Bague	Buchse	Boccola	Casquillo	
16	D41314900	34	Rivet	Rivet	Niet	Ribattino	Remache	
17	D28284069	1	Hub	Moyeu	Nabe	Mozzo	Cubo	
18	D28284081	1	Gear	Engrenage	Zahnrad	Ingranaggio	Engranaje	
19	D28284094	8	Clip	Guide Lama	Schelle	Premilama	Clip	
20	D45904800	2	Pin	Axe	Stift	Perno	Pasador	
21	7063661M1	1	Electric Motor	Moteur Électrique	Elektromotor	Motore Elettrico	Motor Electrico	12 V



STYLISH GIFTS & ACCESSORIES



GIFTS & ACCESSORIES

MASSEY FERGUSON GIFTS
www.masseyshop.com

POWER FLOW HEADER



PLATE FORME DE COUPE POWER FLOW



SCHNEIDWERKE POWER FLOW



PIATTAFORMA DI TAGLIO POWER FLOW



CABEZAL DE CORTE POWER FLOW



KNIVES & FINGERS

Header Size: 18', 20', 22', 25', 30', 35 FT

 KNIVES & FINGERS

 PLATE FORME DE COUPE - LAME & SECTIONS

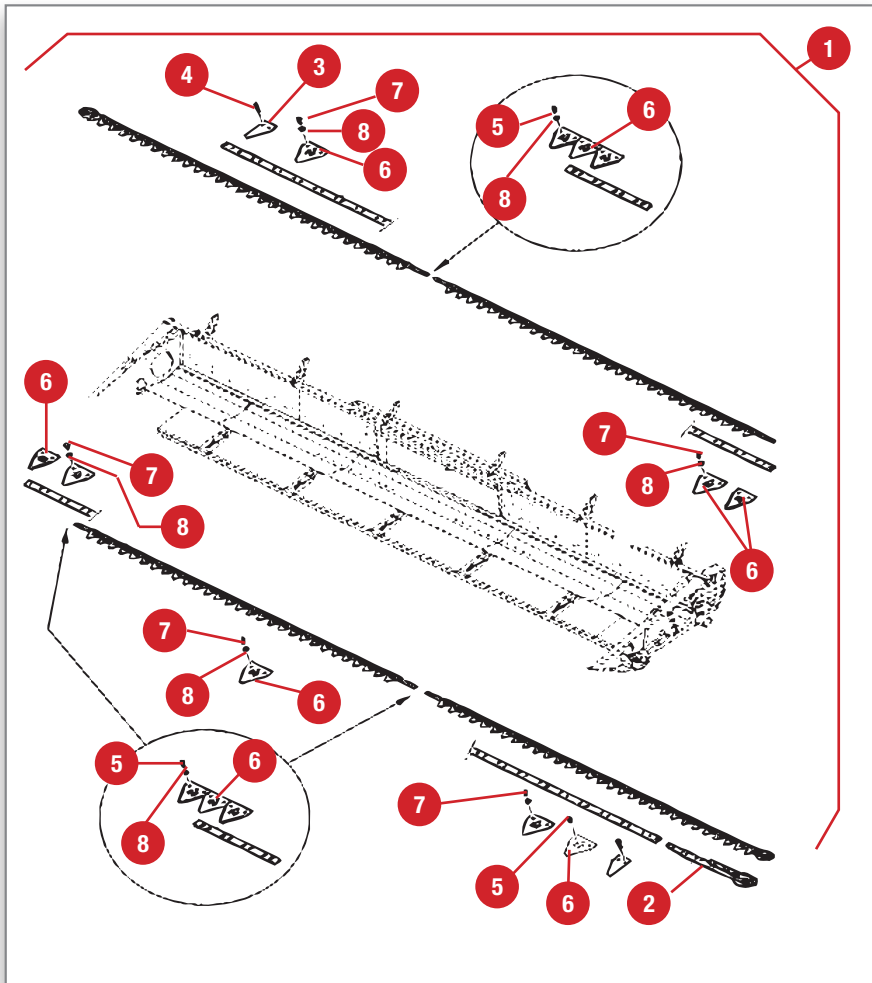
 SCHNEIDENDES SCHILD - MESSERABSCHNITT

 LAMA DI TAGLIO - LAMA DI TAGLIO E SEZIONI

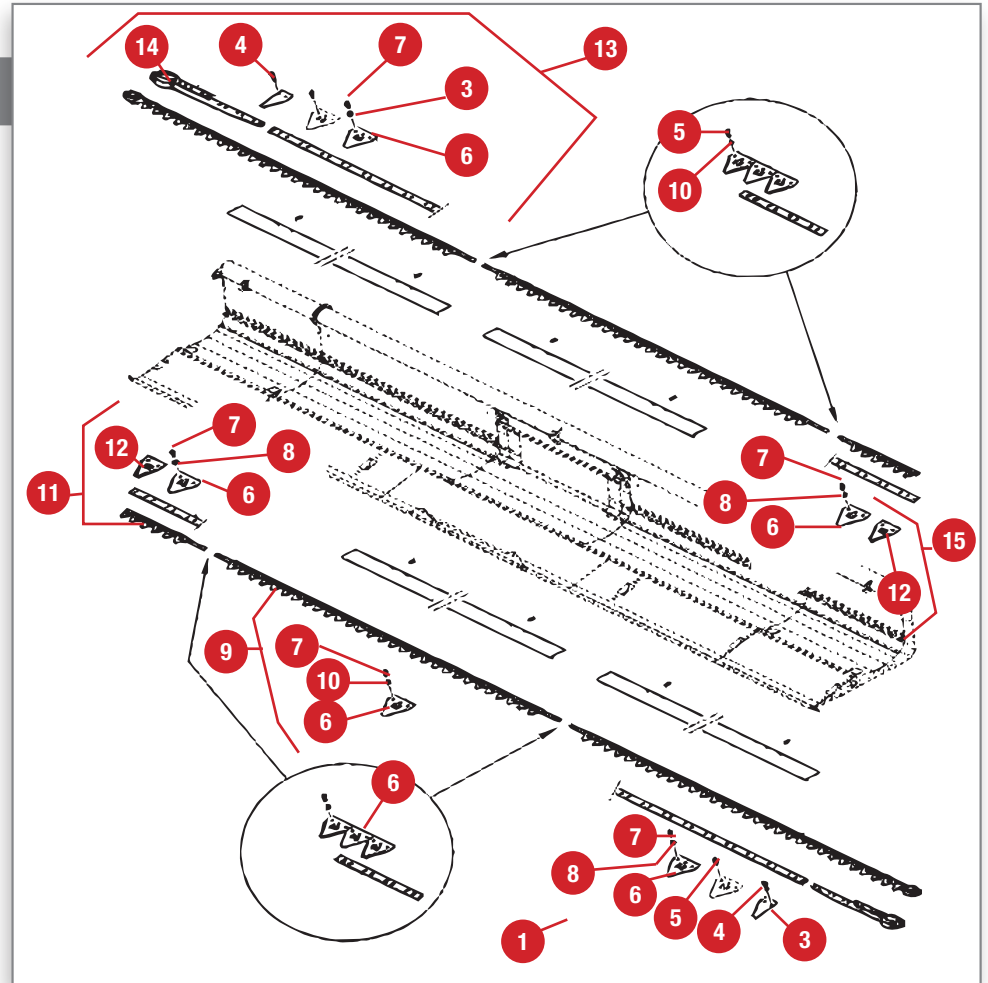
 HOJAS CORTANTE - SECCIÓN CUCHILLA

Pos.	Part Number	Qty	Description Eng.	Description Fr.	Description Ger.	Description Ita.	Description Esp.	Technical notes
1	D28286572	X	Cutting Blade	Lame	Messer	Lama Di Taglio	Cuchilla	18FT
1	D28286573	X	Cutting Blade	Lame	Messer	Lama Di Taglio	Cuchilla	20FT
1	D28286574	X	Cutting Blade	Lame	Messer	Lama Di Taglio	Cuchilla	22FT
1	D28286575	X	Cutting Blade	Lame	Messer	Lama Di Taglio	Cuchilla	25FT
1	D28274012	1	Cutting Blade	Lame	Messer	Lama Di Taglio	Cuchilla	30FT
1	D28284449	1	Segment Blade	Lame Gauche	Messerbalken	Lama Comando	Cuchilla	35FT
2	D28274011	X	End Knife	Tête De Lame Coupe Power Flow Schumacher	Lenkerendstueck	Testa Di Lama	Extremo	
3	D28274007	X	Knife Section	Demi Section	Messerabschnitt	Sezione Lama	Sección Cuchilla	
4	D28284940	X	Screw	Vis Tête Hex	Sechskopfschraube	Vite	Tornillo Cab Hex	
5	71386951	X	Screw	Vis Tête Hex	6-Kt Schraube	Vite	Tornillo Cab Hex	
6	LA322702850	X	Knife Section	Section Fine 19 Dents	Messerabschnitt	Sezione Lama	Sección Cuchilla	19 Teeth
6	D28274006	X	Knife Section	Section Fine 25 Dents	Messerabschnitt	Sezione Lama	Sección Cuchilla	25 Teeth
6	LA327840145	X	Knife Section	Section Fine 25 Dents	Messerabschnitt	Sezione Lama	Sección Cuchilla	25 Teeth
7	71386952	X	Screw	Vis Tête Hex	6-Kt Schraube	Vite	Tornillo Cab Hex	
8	3019123X1	X	Nut	Ecrou À Embase	Flanschmutter	Dado	Tuerca De Brida	
9	D28284499	2	Segment Blade	Elément De Lame	Messerbalken	Lama Centrale	Cuchilla	35FT
10	D28284942	X	Nut	Ecrou	Mutter	Dado	Tuerca	35FT
11	7105011M91	X	Segment Blade	Elément De Lame	Messerbalken	Terminale Lama Di Taglio	Cuchilla	35FT
12	7105027M1	X	Knife Section	Section Initiale	Messerabschnitt	Sezione Lama	Sección Cuchilla	35FT
13	7105019M91	1	Segment Blade	Lame Droite	Messerbalken	Lama Comando	Cuchilla	35FT
14	7105018M91	X	End Knife	Tête De Lame	Lenkerendstueck	Testa Di Lama	Extremo	35FT
15	7105012M91	X	Segment Blade	Elément De Lame	Messerbalken	Terminale Lama Di Taglio	Cuchilla	35FT

35 FT



18 to 30 FT



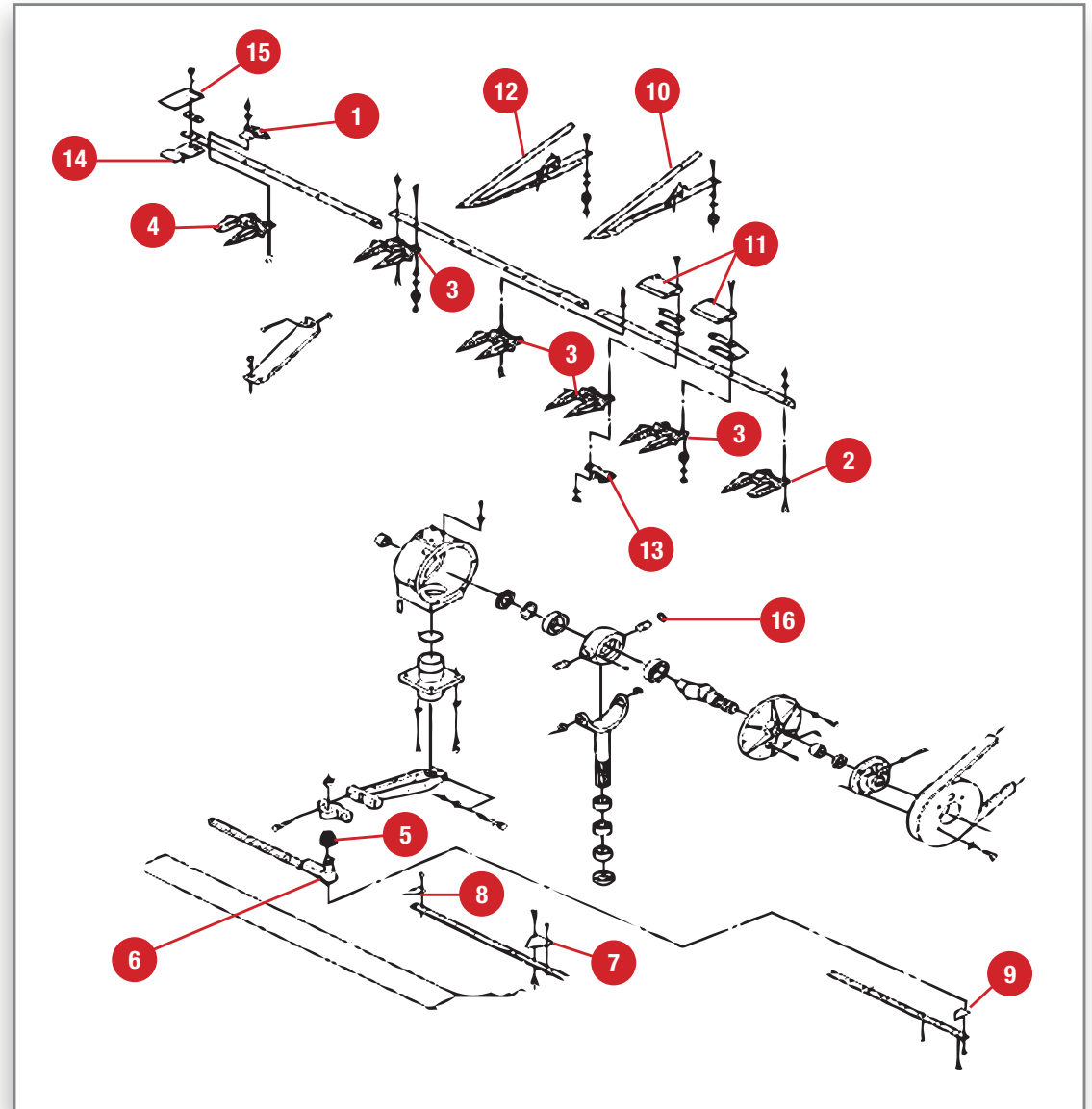
Technical Notes:

FROM Series
18', 20', 22', 25', 30 FT 943265 or 70XX XXXX

KNIVES & FINGERS

Header Size: 18', 20', 22', 25 FT

-  KNIVES & FINGERS
-  PLATE FORME DE COUPE - LAME & SECTIONS
-  SCHNEIDENDES SCHILD - MESSERABSCHNITT
-  LAMA DI TAGLIO - LAMA DI TAGLIO E SEZIONI
-  HOJAS CORTANTE - SECCIÓN CUCHILLA



Pos.	Part Number	Qty	Description Eng.	Description Fr.	Description Ger.	Description Ita.	Description Esp.	Technical Notes
1	D28283934	X	Clip	Guide Lame	Schelle	Premilama	Clip	
2	D44104700	1	Double Tooth Guard Blade	Doigt De Coupe Initial	Links Finger	Dente Paralama	Dedo Izquierda	(LEFT)
3	D44104500	X	Double Tooth Guard Blade	Doigt De Coupe	Finger	Dente Paralama	Dedo	
4	D44104600	1	Double Tooth Guard Blade	Doigt De Coupe Final	Rechts Finger	Dente Paralama	Dedo Derecha	(RIGHT)
5	F385300100030	1	Cap	Protection	Kappe	Protezione	Capuchón	
6	D28283009	2	Cutting Blade	Lame	Klinge	Lama Di Taglio	Hoja Cortante	18 FT
6	D28283010	2	Cutting Blade	Lame	Messerruecken	Lama Di Taglio	Dorso Cuchilla	20 FT
6	D28283865	2	Cutting Blade	Lame	Klinge	Lama Di Taglio	Hoja Cortante	22 FT
6	D28285042	1	Cutting Blade	Lame	Messer	Lama Di Taglio	Cuchilla	25 FT
6	D28283011	2	Toggle	Rotule	Gelenkzapfen	Snodo	Rótula	
7	D44103700	X	Knife Section	Section	Messerklingen	Sezione Lama	Hojas C.recort.	
8	D44103800	X	Half Section	Demi Section	Abschlussblech	Semisezione	Media Sección	
9	D44104000	1	Half Section	Demi Section	Abschlussblech	Semisezione	Media Sección	
10	D49040900	X	Crop Lifter	Releveur D'épis	Aehrenheber	Alzaspighe	Levantamieses	
11	D28260362	2	Clip	Patte	Schelle	Guida Lama	Clip	
12	D49040800	X	Crop Lifter	Releveur D'épis	Aehrenheber	Alzaspighe	Levantamieses	
13	D28284356	4	Support	Support	Halter	Sopporto	Soporte	[A]
14	D28281576	1	Plate	Plaque	Platte	Piastra	Placa	
15	D28281574	1	Plate	Plaque	Platte	Piastra	Placa	
16	D45483000	1	O Ring	Joint Torique	O-Ring	O-Ring	Junta Toroidal	[C]

Technical Notes:

[A] OPTIONAL EQUIPMENT AUTO LEVEL
[C] USED ONLY IN KNIFE DRIVES WITH 8 HOLES IN BEARING HOUSING BOTTOM AND BULGES SIDES
UP TO Serial 943264

KNIVES & FINGERS

Header Size: 18', 20', 22', 25', 30', 35 FT

 KNIVES & FINGERS

 PLATE FORME DE COUPE - DOIGTS DE COUPE

 AEHRENHEBER & FINGER

 DENTE PARALAMA & ALZAPAGLIA

 LEVANTA ESPIGAS & DEDO

18', 20', 22', 25', 30 FT

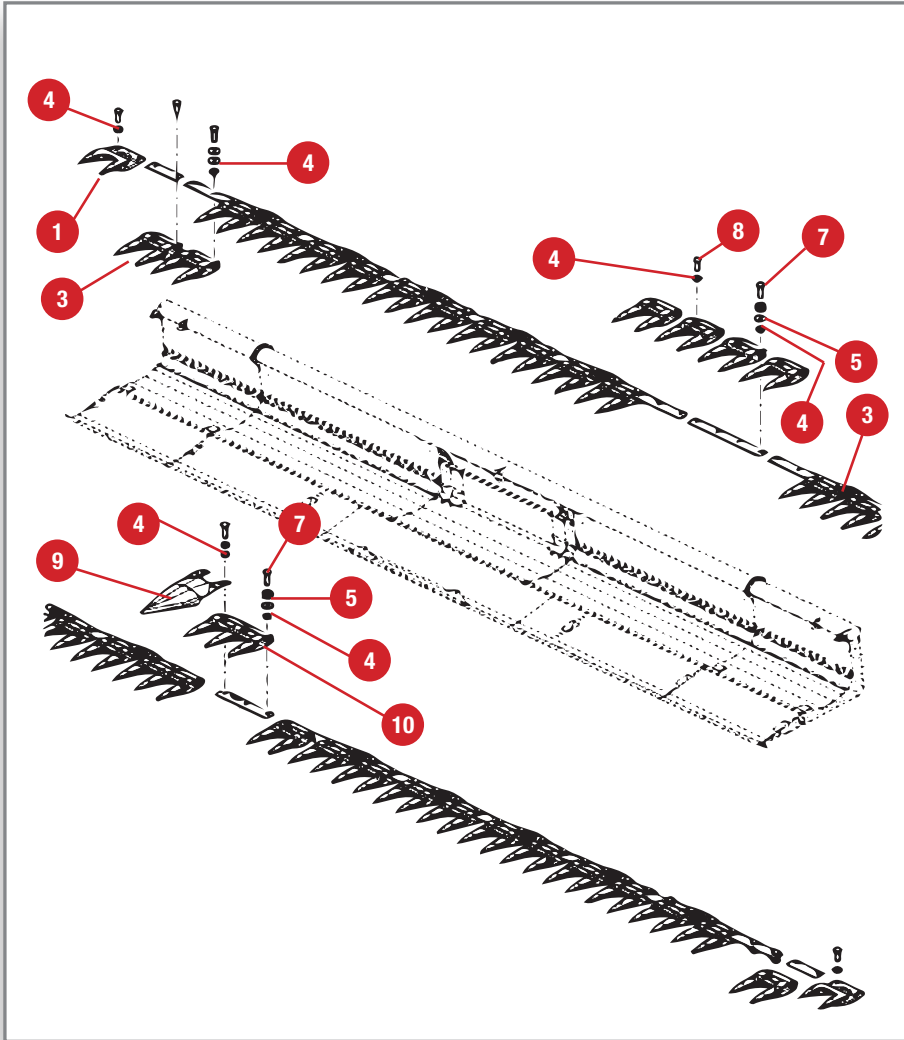
Pos.	Part Number	Qty	Description Eng.	Description Fr.	Description Ger.	Description Ita.	Description Esp.	Technical Notes
1	D28286837	1	Double Tooth Guard Blade	Doigt De Coupe Final	Finger	Dente Paralama	Dedo	
2	D49040600	x	Roller	Galet De Fixation	Rolle	Boccola	Rodillo	
3	71386906	x	Double Tooth Guard Blade	Doigt De Coupe	Schutz	Dente Paralama	Defensa	
4	339402X1	x	Nut	Ecrou	Mutter	Dado	Tuerca	M10
5	D28286987	1	Cover	Plaque	Winkelmass	Protezione	Escuadra	
6	339019X1	x	Screw	Vis Tête Hex	6-Kt Schraube	Vite	Tornillo Cab Hex	M10
7	339814X1	x	Screw	Vis Tête Hex	6-Kt Schraube	Vite	Tornillo Cab Hex	M10 X 50
8	391561X1	x	Screw	Vis Tête Hex	6-Kt Schraube	Vite	Tornillo Cab Hex	M10 X 45
9	D28286217	x	Spacer	Plaque	Abstandstueck	Distanziale	Distanciador	M10 X 35
10	D28286836	1	Double Tooth Guard Blade	Doigt De Coupe Initial	Finger	Dente Paralama	Dedo	
11	339009X1	x	Screw	Vis Tête Hex	6-Kt Schraube	Vite	Tornillo Cab Hex	M8 X 35
12	391039X1	x	Washer	Rondelle Plate	Unterlegscheibe.	Rondella	Arandela Plana	
13	394367X1	x	Nut	Ecrou Frein	Sicherungsmutter	Dado	Contratuercas	M8
14	D26734201	x	Crop Lifter	Releveur D'épis	Ährenheber	Alzaspighe	Levanta Espigas	

35 FT

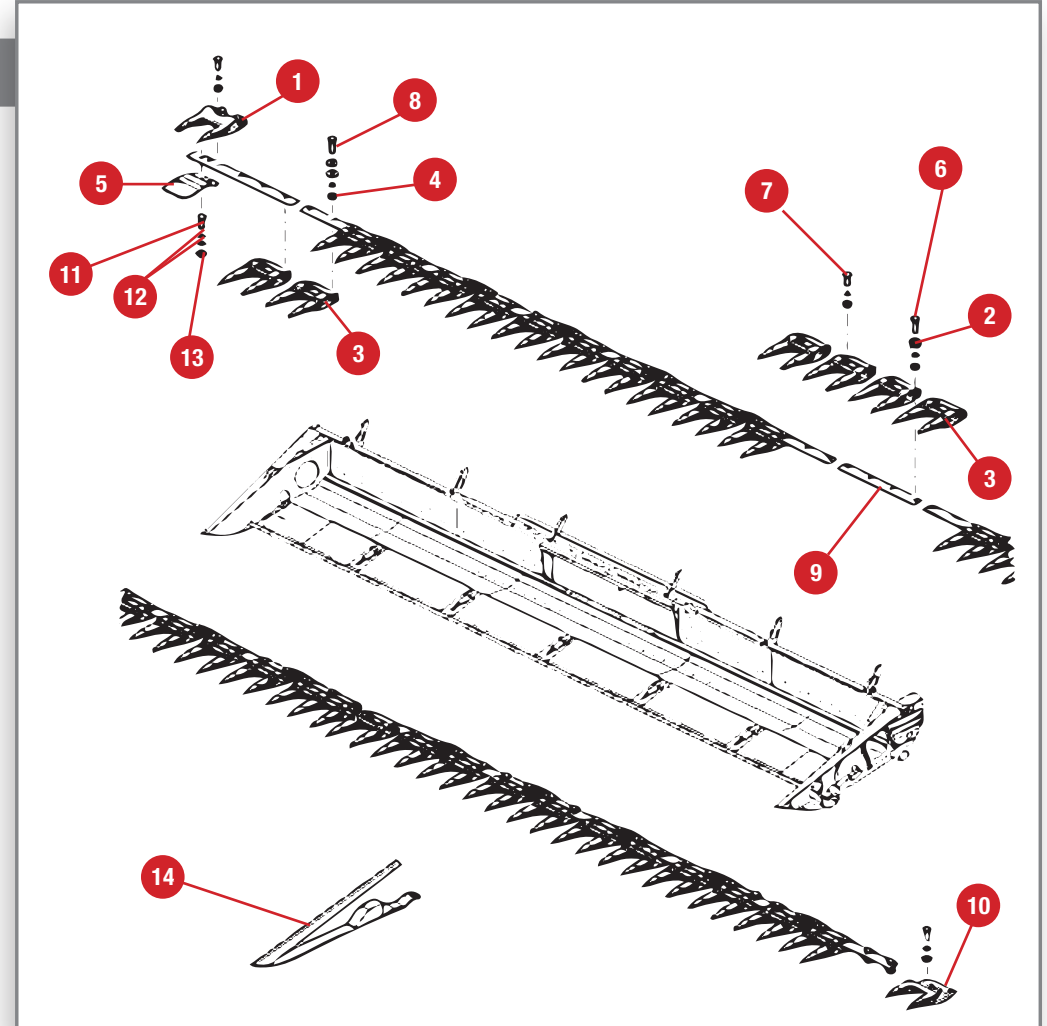
Pos.	Part Number	Qty	Description Eng.	Description Fr.	Description Ger.	Description Ita.	Description Esp.	Technical Notes
1	71386905	2	Tooth Guard Blade	Doigt De Coupe Final	Finger	Dente Paralama	Dedo	
3	71386906	X	Double tooth guard	Doigt De Coupe	Schutz	Dente Paralama	Dedo	
4	3019125X1	142	Nut	Ecrou À Embase	Flanschmutter	Dado	Tuerca De Brida	M10
5	339025X1	34	Washer	Rondelle Plate	Beilagscheibe	Rondella	Arandela Plana	
6	3009498X1	4	Screw	Vis Tête Hex	6-Kt Schraube	Vite	Tornillo Cab Hex	M10 X 25
7	339556X1	34	Screw	Vis Tête Hex	6-Kt Schraube	Vite	Tornillo Cab Hex	M10 X 55
8	339814X1	94	Screw	Vis Tête Hex	6-Kt Schraube	Vite	Tornillo Cab Hex	M10 X 35
9	7105020M1	1	Shoe	Pointe	Schuh	Dente	Zapata	
10	7105021M1	2	Tooth Guard Blade	Doigt De Coupe Triple	Finger	Dente Paralama	Dedo	

KNIVES & FINGERS

18', 20', 22', 25', 30 FT



35 FT



Technical Notes:

FROM Serial
18', 20', 22', 25', 30 FT 943265 or 70XX XXXXX



MASSEY FERGUSON

7370

BETA


MASSEY FERGUSON

DIVIDER TORPEDO

Header Size: 18', 20', 22', 25', 30 FT

 DIVIDER TORPEDO

 PLATE FORME DE COUPE - DIVISEURS TORPEDO

 TORPEDO HALMTEILER

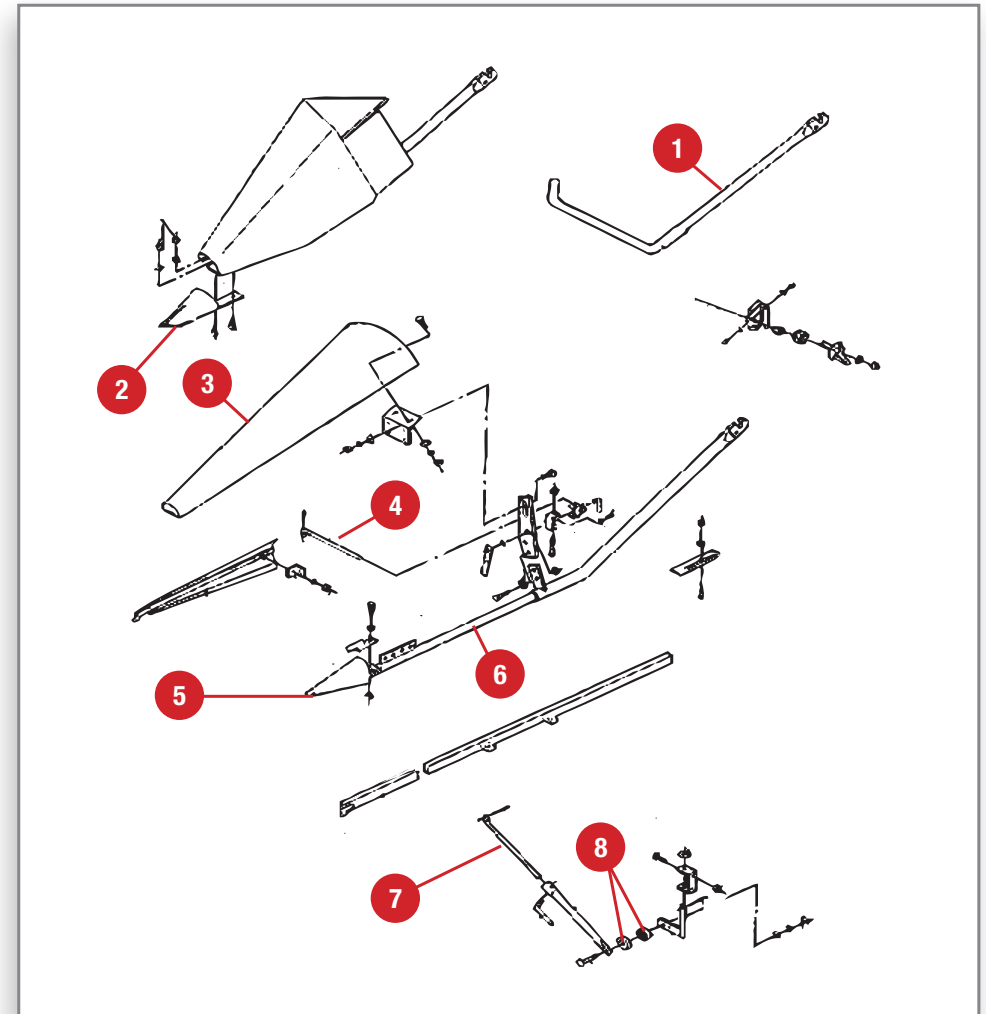
 SPARTITORI TORPEDO

 DIVISORES TORPEDO

Technical Notes:

UP TO serial 61364

Pos.	Part Number	Qty	Description Eng.	Description Fr.	Description Ger.	Description Ita.	Description Esp.	Technical Notes
1	D58251600	1	Divider	Diviseur En Arc	Abweiser	Spartitore	Asa Desviador	
2	D58260226	2	Point	Pointe	Spitze	Punta	Pua	
3	D58282361	1	Divider	Défecteur Long	Abweiser	Deflettore	Asa Desviador	
4	D28230462	1	Rod	Axe	Stange	Asta	Varilla	
5	D58282367	1	Shunter	Défecteur	Klinge	Deflettore	Hoja Cortante	
6	D28282417	1	Support	Bras	Trager	Sopperto	Soporte	
7	D28230482	1	Support	Axe	Trager	Sopperto	Soporte	
8	D28230488	2	Clutch	Anneau Denté	Kupplung	Boccola Dentata	Embrague	



DIVIDER TORPEDO

Header Size: 18', 20', 22', 25', 30 FT

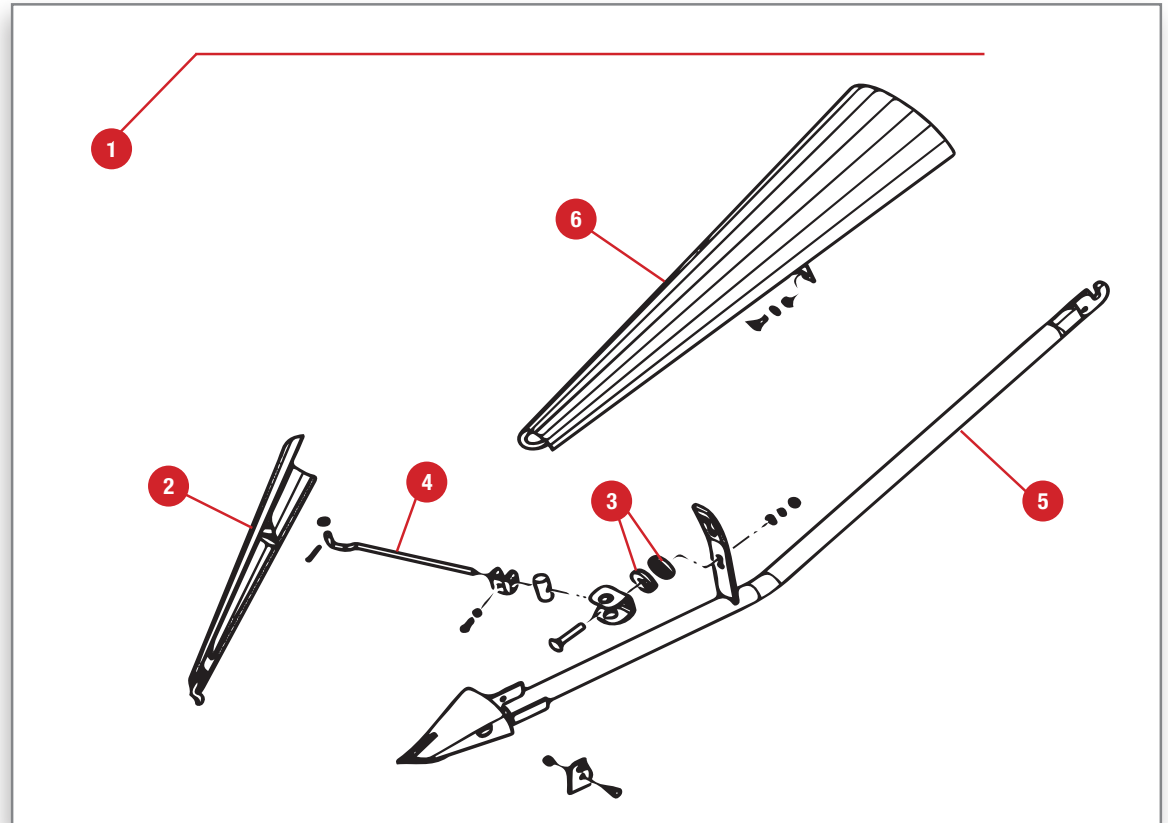
-  DIVIDER TORPEDO

-  PLATE FORME DE COUPE - DIVISEURS TORPEDO

-  TORPEDO HALMTEILER

-  SPARTITORI TORPEDO

-  DIVISORES TORPEDO



Technical Notes:

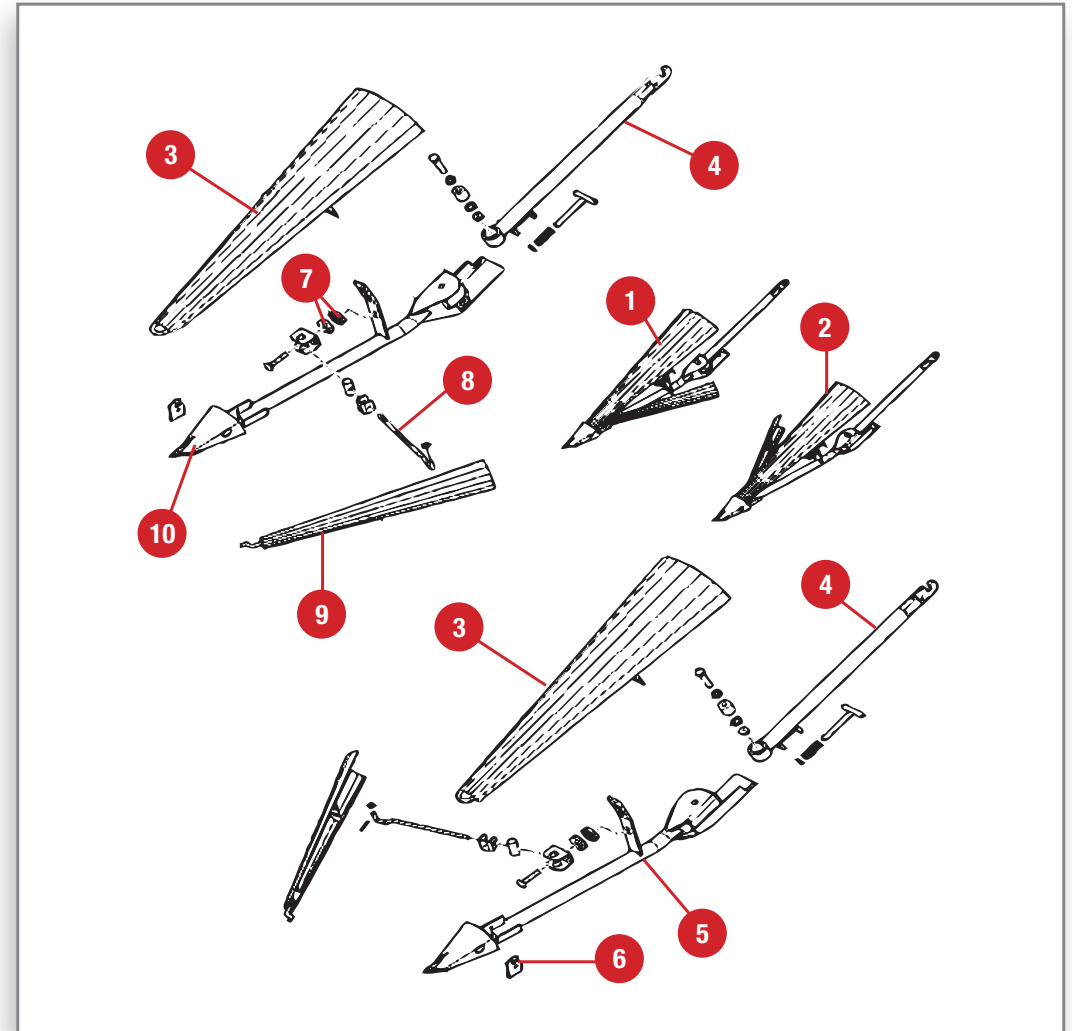
FROM Serial 61365
UP TO Serial 62017

Pos.	Part Number	Qty	Description Eng.	Description Fr.	Description Ger.	Description Ita.	Description Esp.	Technical Notes
1	D28282498	1	Kit, Divider	Diviseur	Abweiser	Kit Spart. Torpedo	Asa Desviador	
2	D28282367	1	Blade	Défecteur	Klinge	Deflettore	Hoja Cortante	
3	D28230488	2	Clutch	Anneau Denté	Kupplung	Boccola Dentata	Embrague	
4	D28282372	1	Arm	Axe	Schwinge	Braccio	Brazo	
5	D28282417	1	Support	Bras	Trager	Sopporto	Soporte	
6	D28282361	1	Shunter	Défecteur Long	Schutz	Deflettore	Protección	

DIVIDER TORPEDO

Header Size: 18', 20', 22', 25', 30 FT

-  DIVIDER TORPEDO
-  PLATE FORME DE COUPE - DIVISEURS TORPEDO
-  TORPEDO HALMTEILER
-  SPARTITORI TORPEDO
-  DIVISORES TORPEDO



Technical Notes:

FROM Serial 62018 or 70XX XXXXX

Pos.	Part Number	Qty	Description Eng.	Description Fr.	Description Ger.	Description Ita.	Description Esp.	Technical Notes
1	D28286597	1	Divider	Diviseur	Abweiser Rechts	Divisore Destra	Asa Desviador	RH
2	D28286596	1	Divider	Diviseur	Abweiser Links	Divisore	Asa Desviador	LH
3	D28282361	2	Shunter	Défecteur Long	Schutz	Protezione	Protección	
4	D28282756	2	Pipe	Bras	Druckleitung	Tubo	Tubo	
5	D28282757	1	Left Hand Pipe	Bras	Druckleitung	Tubo Sinistro	Tubo Izquierda	LH
6	D28282375	2	Locking Plate	Bride	Sich.blech	Piastra Di Fermo	Placa De Blocaje	
7	D28230488	4	Clutch	Anneau Denté	Kupplung	Frizione	Embrague	
8	D28282372	2	Arm	Axe	Schwinge	Braccio	Brazo	
9	D28282367	2	Shunter	Défecteur	Klinge	Deviatore	Hoja Cortante	
10	D28282758	1	Right Hand Pipe	Bras	Druckleitung	Tubo Destro	Tubo Derecha	RH

DIVIDER TORPEDO

Header Size: 18', 20', 22', 25', 30 FT

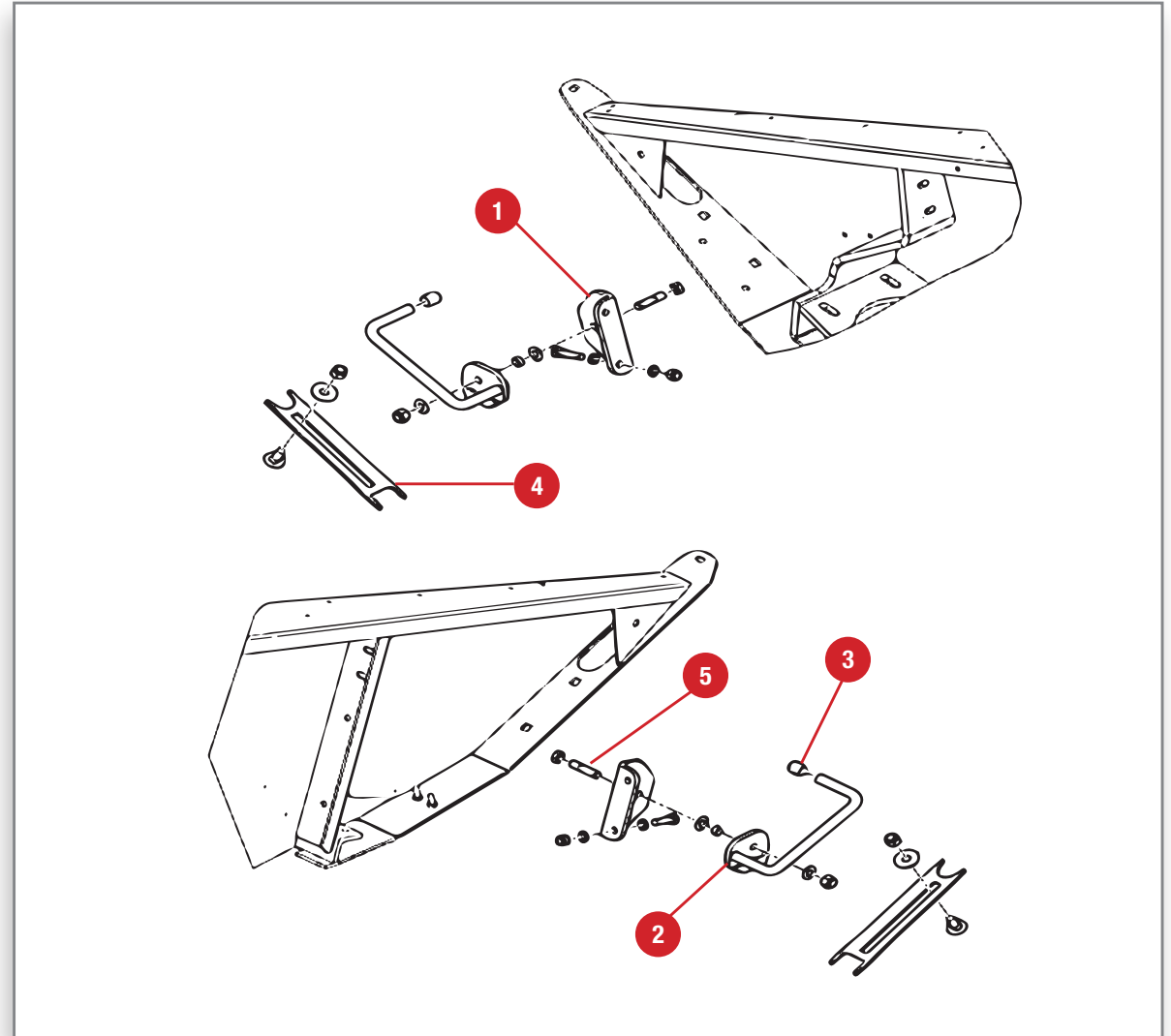
 DIVIDER TORPEDO

 PLATE FORME DE COUPE - DIVISEURS TORPEDO

 TORPEDO HALMTEILER

 SPARTITORI TORPEDO

 DIVISORES TORPEDO



Technical Notes:	
FROM Serial	61365 or 70XX XXXXX

Pos.	Part Number	Qty	Description Eng.	Description Fr.	Description Ger.	Description Ita.	Description Esp.	Technical Notes
1	D28285162	1	Left Hand Arm	Verrou	Schwinge Links	Braccio	Brazo Izquierda	LH
2	D28285185	1	Right Hand Arm	Verrou	Schwinge Rechts	Braccio Destra	Brazo Derecha	RH
3	D45750300	2	Rubber Plug	Bouchon Caoutchouc	Gummistopfen	Tappo In Gomma	Tapón De Caucho	
4	7107101M1	1	Support	Support	Halter	Sopporto	Soporte	
5	D40385500	2	Stud Bolt	Axe	Stehbolzen	Perno	Perno Prisionero	M12

DIVIDER

Header Size: 18', 20', 22', 25', 30 FT

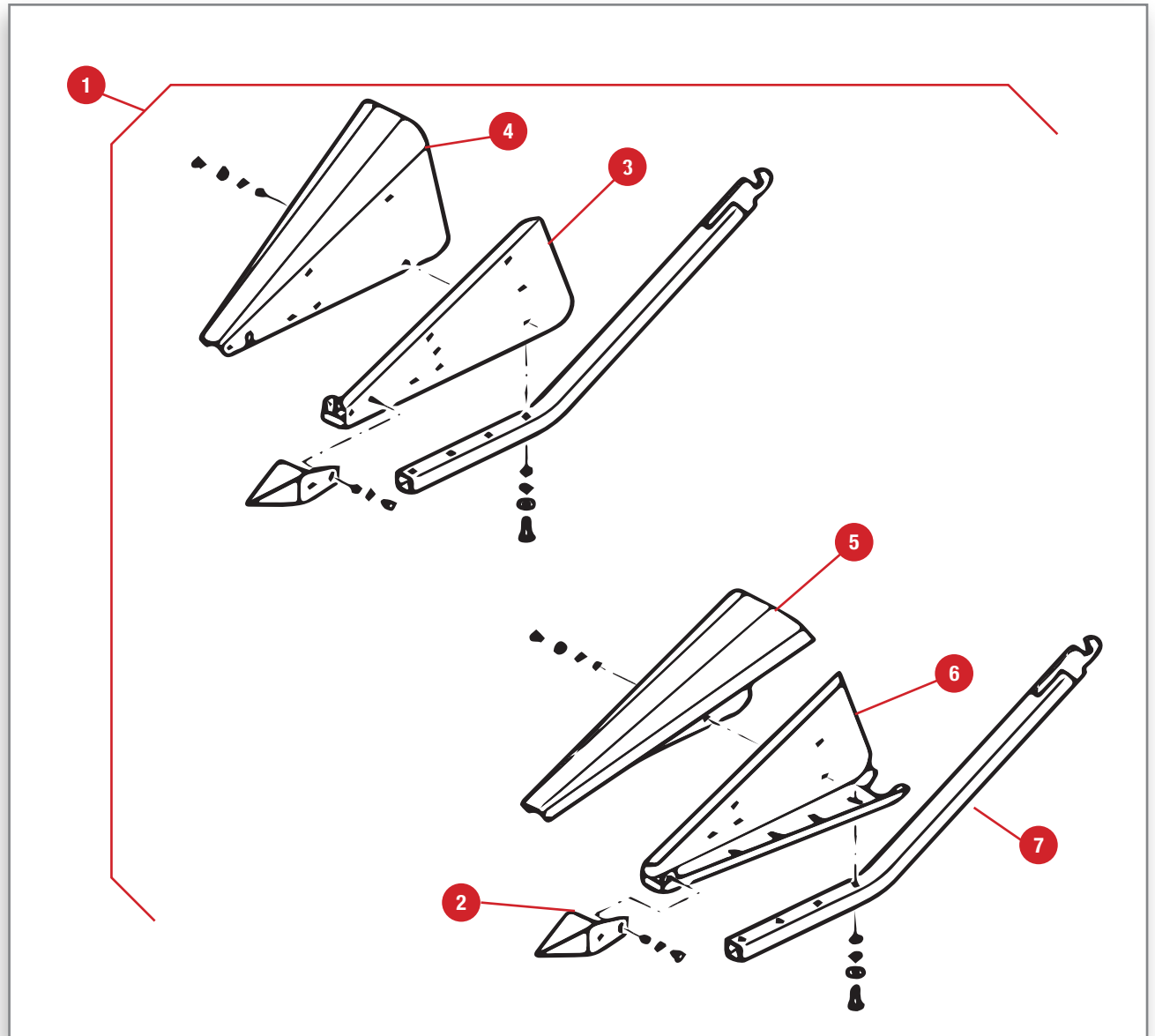
 DIVIDER

 PLATE FORME DE COUPE - DIVISEURS NORMAUX

 HALMTEILER NORMAL

 SPARTITORI

 DIVISORES NORMAL

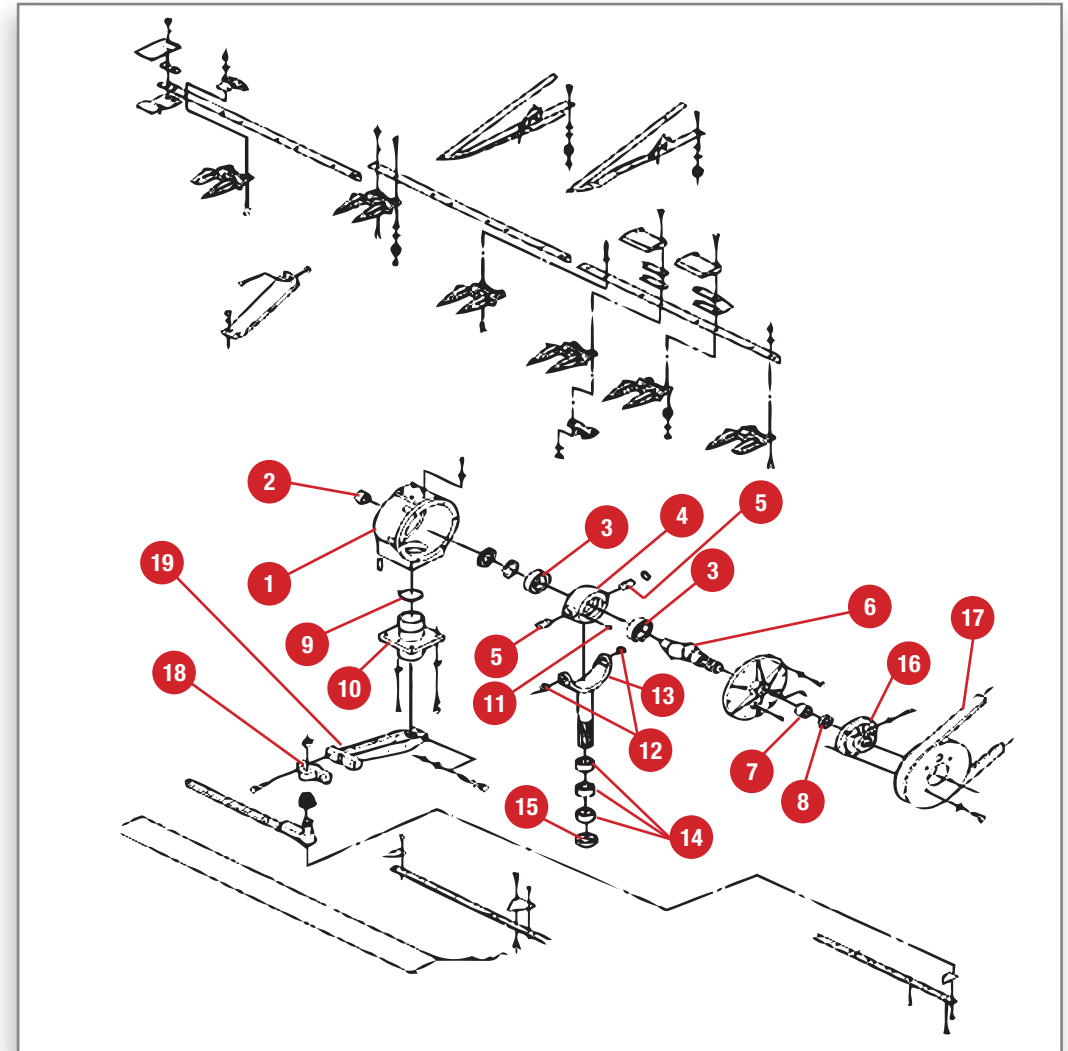


Pos.	Part Number	Qty	Description Eng.	Description Fr.	Description Ger.	Description Ita.	Description Esp.	Technical Notes
1	LA711551167	1	Kit, Divider	Kit Diviseurs Normaux	Abweiser Satz	Kit Spartitori	Juego Divisor	
2	LA321070750	2	Divider	Pointe	Abweiser	Punta Spartitore	Asa Desviador	
3	LA321070850	1	Shoe	Sabot	Schuh	Fianco Spartitore	Zapata	RH
4	LA321071050	1	Divider	Diviseur	Abweiser	Divisorio	Asa Desviador	RH
5	LA323344550	1	Divider	Diviseur	Abweiser	Divisorio	Asa Desviador	LH
6	LA321070950	1	Shoe	Sabot	Schuh	Fianco Spartitore	Zapata	LH
7	LA323378850	2	Arm	Bras	Schwinge	Braccio	Brazo	

GEARBOX COMPONENTS

Header Size: 18', 20', 22', 25 FT

-  GEARBOX COMPONENTS
-  PLATE FORME DE COUPE - COMPOSANTS DU BOÎTIER DE COUPE
-  MESSERANTRIEB
-  SCATOLA COMANDO LAMA DI TAGLIO
-  TRASMISSION CUCHILLA



Technical Notes:

- [B] USED ONLY IN KNIFE DRIVES WITH 6 HOLES IN BEARING HOUSING BOTTOM
 - [C] USED ONLY IN KNIFE DRIVES WITH 8 HOLES IN BEARING HOUSING BOTTOM AND BULGES SIDES
- UP TO Serial 943264

Pos.	Part Number	Qty	Description Eng.	Description Fr.	Description Ger.	Description Ita.	Description Esp.	Technical Notes
1	D28281324	1	Wobble Drive	Boitier	Taumelantrieb	Scatola Com. Lama	Mando Oscilante	CPL.
2	D44128800	1	Bearing	Roulement À Aiguilles	Nadellager	Cuscinetto	Cojineta Agujas	
3	3599297M1	2	Bearing	Roulement	Rollenlager	Cuscinetto	Cojinete Rodillo	
4	D44127900	1	Housing	Carter	Gehäuse	Alloggiamento	Alojamiento	[B]
4	D44126400	1	Housing	Carter	Gehäuse	Alloggiamento	Alojamiento	[C]
5	D44128000	2	Pin	Tenon	Lagerzapfen	Perno	Acoplamiento	[B]
5	D44125900	1	Pin	Tenon	Lagerzapfen	Perno	Acoplamiento	[C]
6	D44129300	1	Shaft	Arbre Excentrique	Welle	Albero	Árbol	
7	X636049200000	1	Bearing	Roulement À Aiguilles	Nadellager	Cuscinetto	Cojineta Agujas	
8	D45412000	1	Gasket	Joint	Dichtung	Guarnizione	Junta	
9	D45481500	1	O Ring	Joint Torique	O-Ring	O-Ring	Junta Toroidal	
10	D44128300	1	Bearing	Palier	Lagergehäuse	Cuscinetto	Cojinete Soporte	[B]
10	D44126200	1	Bearing	Palier	Lagergehäuse	Cuscinetto	Cojinete Soporte	[C]
11	D40639600	2	Pin	Goupille	Stift	Perno	Pasador	[B]
12	D44128400	2	Bush	Bague	Buchse	Boccola	Casquillo	[B]
12	D44126100	2	Bush	Bague	Buchse	Boccola	Casquillo	[C]
13	D44128500	1	Yoke	Chape Articulée	Gelenkgabel	Forcella	Yugo	[B]
13	D44126000	1	Yoke	Chape Articulée	Gelenkgabel	Forcella	Yugo	[C]
14	D41669800	3	Bearing	Roulement À Aiguilles	Nadellager	Cuscinetto	Cojineta Agujas	
15	D45409500	1	Gasket	Joint	Dichtung	Guarnizione	Junta	
16	D44127100	1	Hub	Moyeu	Nabe	Mozzo	Cubo	
17	D41986300	1	Belt	Courroie	Keilriemen	Cinghia	Correa En V	
18	D44126900	1	Flange	Flasque	Flansch	Flangia	Brida	
19	D44127000	1	Swivel Arm	Bras Pivot.	Schwenkarm	Biella Com. Lama	Brazo Oscilante	

GEARBOX COMPONENTS

Header Size: 18', 20', 22', 25', 30', 35 FT

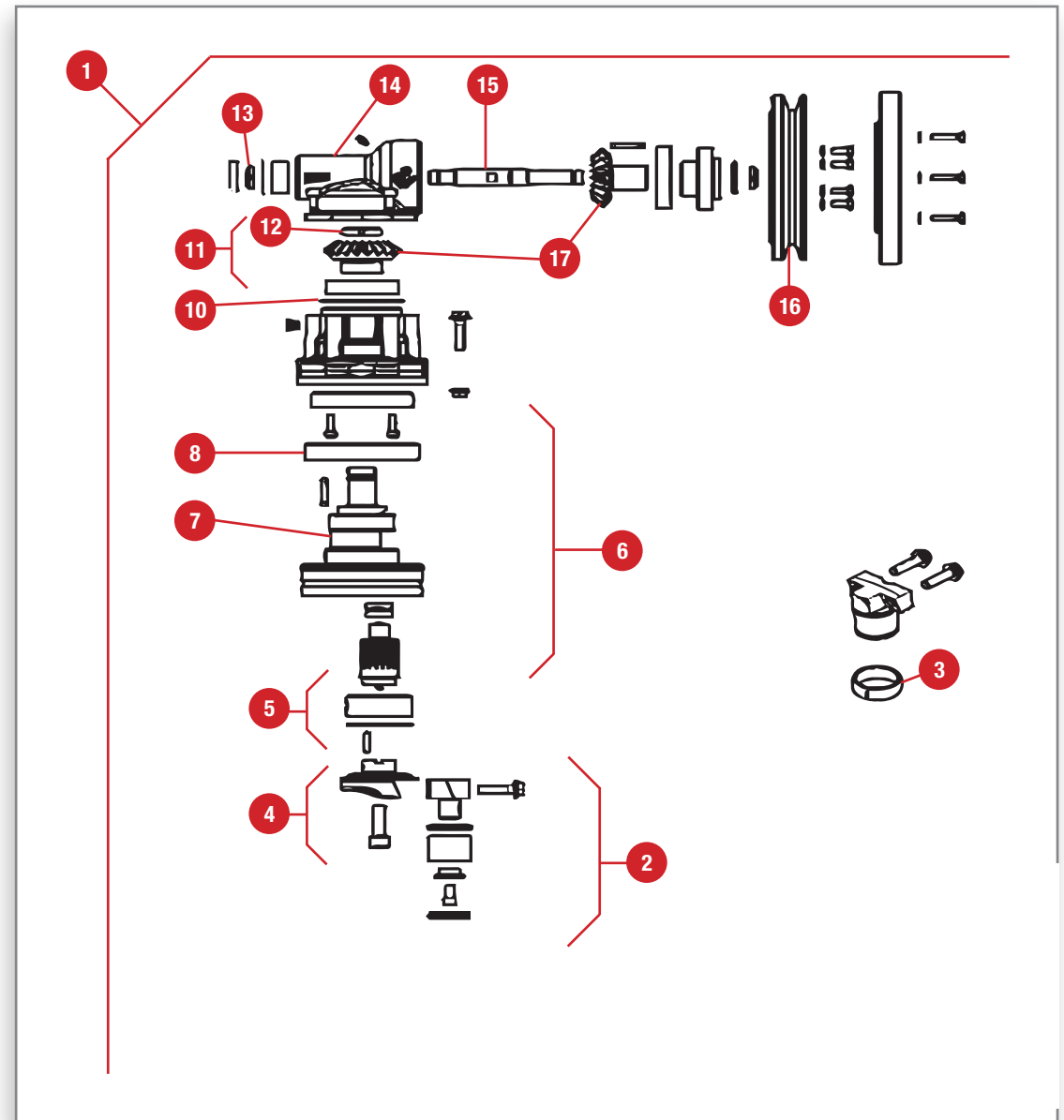
 GEARBOX COMPONENTS

 PLATE FORME DE COUPE
- COMPOSANTS DU BOÎTIER DE COUPE

 MESSERANTRIEB

 SCATOLA COMANDO LAMA DI TAGLIO

 TRANSMISIÓN CUCHILLA



Pos.	Part Number	Qty	Description Eng.	Description Fr.	Description Ger.	Description Ita.	Description Esp.	Technical Notes
1	6227780M91	X	Gearbox	Boîtier	Getriebe	Scatola Com. Lama	Caja Velocidades	
2	71416424	1	Head Bearing	Palier De Tête	Kopflager	Cuscinetto	Cojinete	
3	700719594	1	Nylon Bushing	Bague En Nylon	Buchse	Boccola In Nylon	Buje De Nailon	
4	71416425	1	Kit, Crankshaft	Kit Vilebrequin	Kurbelwellensatz	Kit Albero	Ciguenal Juego	
5	71416426	1	Bearing Kit	Kit Palier	Lagersatz	Kit Cuscinetto	Juego D'cojinete	
6	71416427	1	Bearing kit	Kit Vilebrequin	Kurbelwellensatz	Kit Albero	Ciguenal Juego	
7	71416428	1	Rotor	Vilebrequin	Rotor	Rotore	Rotor	
8	71416430	1	Bearing	Roulement	Kugellager	Cuscinetto Sfere	Cojinete Bolas	
9	71416431	1	Housing	Carter	Gehäuse	Alloggiamento	Alojamiento	
10	D46150151	1	O Ring	Joint Torique	O-Ring	Giunto Di Tenuta	Junta Toroidal	
11	71416433	1	Bevel Gear Kit	Jeu De Pignon	Satz Kegelräder	Kit Ingranaggi	Engranajes Juego	
12	D46150162	1	Locknut	Ecrou Frein	Sicherungsmutter	Ghiera	Contratuercas	M34
13	D46150166	1	Locknut	Ecrou Frein	Sicherungsmutter	Ghiera	Contratuercas	M20
14	71416435	1	Angle Hd Housing	Carter	Gehäuse	Carcassa	Alojamiento	
15	71416437	1	Drive Axle	Arbre	Antriebsachse	Albero	Arbol	
16	D28286565	1	Pulley	Poulie	Riemenscheibe	Puleggia	Polea	
17	D46150168	1	Kit, Bevel Gear	Couple Conique	Kegelradsatz	Kit Coppia Conica	Corona Y Pinon	

CHAIN & BELT DRIVE - LEFT SIDE

Header Size: 18', 20', 22', 25', 30 FT

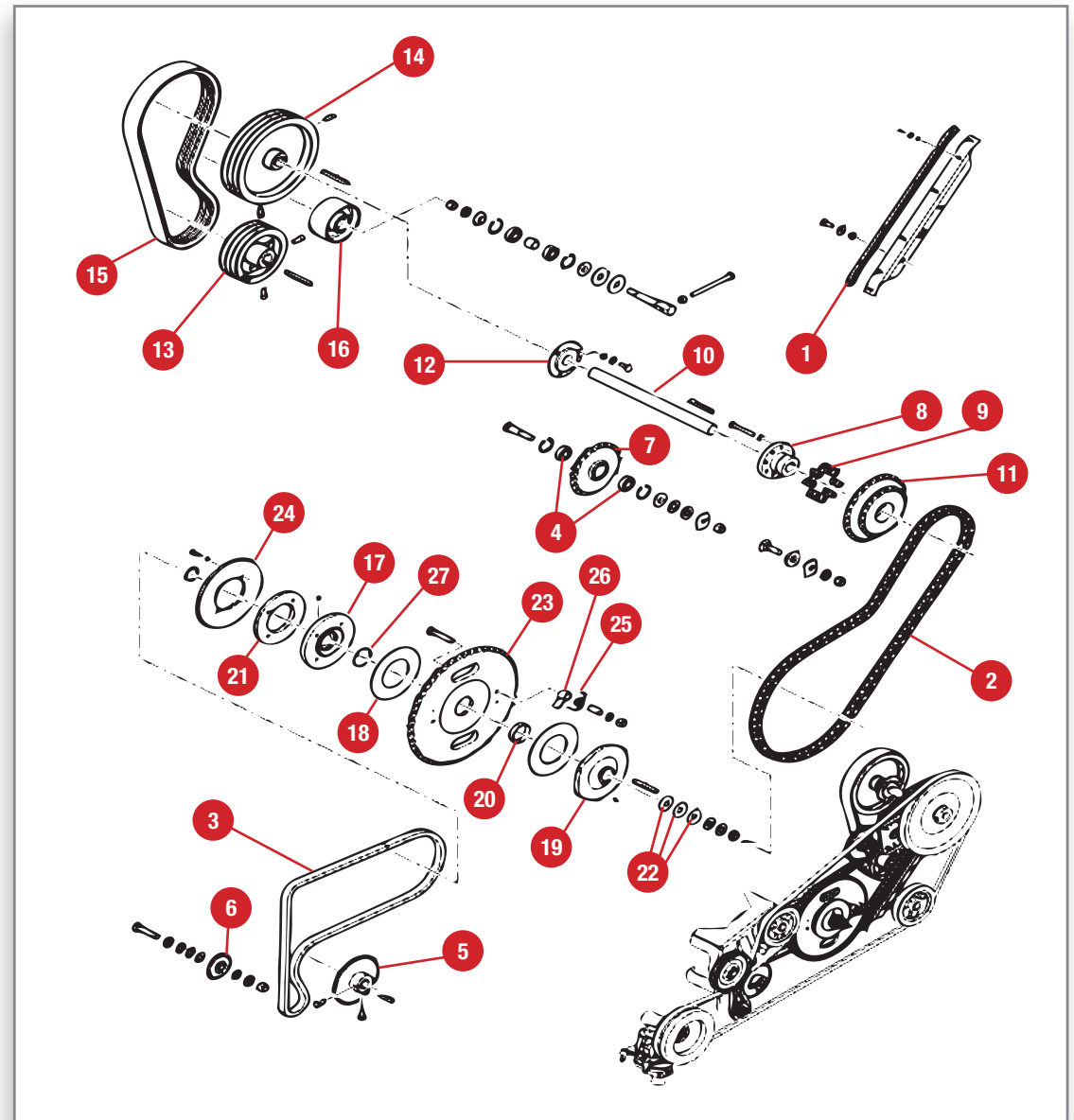
 CHAIN & BELT DRIVE - LEFT SIDE

 PLATE FORME DE COUPE
- COURROIES ET CHAÎNES - CÔTÉ GAUCHE

 EINZUGSCHNECKEANTRIEB, L.

 CINGHIE E CATENE LATO SINISTRO

 MANDO SIN-FIN ALIMENTACIÓN, IZ.



Pos.	Part Number	Qty	Description Eng.	Description Fr.	Description Ger.	Description Ita.	Description Esp.	Technical Notes
1	D28280787	1	Chain Guide	Guide Chaîne	Kettenführung	Guida Catena	Guía De Cadena	
2	D28273950	1	Chain	Chaîne	Kette	Catena	Cadena	
3	D42332800	1	Chain	Chaîne	Kette	Catena	Cadena	
4	339599X1	4	Bearing	Roulement 6204 2Rs	Lager 6204 2Rs	Cuscinetto	Roda. 6204 2Rs	6204 2RS
5	D28251161	1	Sprocket	Pignon	Kettenrad	Ingranaggio	Rueda Dentada	Z=32
6	D41712300	1	Tensioner	Pignon	Spanner	Tenditore	Tensor	
7	D28285473	1	Tensioner	Pignon Tendeur	Spanner	Tenditore	Tensor	Z=21
8	D28286163	1	Hub	Moyeu	Nabe	Mozzo	Cubo	
9	D28285491	2	Spacer	Entretoise	Abstandstueck	Distanziale	Distanciador	
10	D28274026	1	Shaft	Arbre	Welle	Albero	Árbol	
11	D28285427	1	Sprocket	Pignon Double	Kettenrad	Ingranaggio	Rueda Dentada	Z=20/27
12	D41707800	1	Bearing Flange	Flasque Roulement	Lagerflansch	Flangia Cuscin.	Brida Cojinete	
13	D28274024	1	Drive Pulley	Poulie	Antriebs-scheibe	Puleggia	Polea Impulsor	
14	D28274025	1	Pulley	Poulie	Riemenscheibe	Puleggia	Polea	

Pos.	Part Number	Qty	Description Eng.	Description Fr.	Description Ger.	Description Ita.	Description Esp.	Technical Notes
15	D28274029	1	Belt	Courroie	Riemen	Cinghia	Correa	(LENGTH) 1705 MM
16	D28284971	1	Pulley	Poulie Tendeuse	Riemenscheibe	Puleggia	Polea	
17	D28283004	1	Hub	Moyeu	Nabe	Mozzo	Cubo	
18	D45904300	2	Friction Disc	Disque De Friction	Reibscheibe	Disco Frizione	Disco Fricción	
19	D28286166	1	Clutch Disc	Plaque De Friction	Kupplungsscheibe	Disco Frizione	Disco De Embragu	
20	D28286049	1	Insert	Inser	Einsatz	Inserto	Inserto	
21	D28285426	1	Shim	Cale	Ausgleichscheibe	Rondella	Calce	
22	D41112400	10	Washer	Rondelle	Unterlegscheibe	Rondella	Arandela	(DIAMETER) 18,4-50 X 2,5 MM
23	D28285443	1	Sprocket	Couronne	Kettenrad	Ruota Dentata	Rueda Dentada	
24	D28285470	1	Sprocket	Couronne	Kettenrad	Ruota Dentata	Rueda Dentada	Z=46
25	D28282433	1	Spring	Ressort	Feder	Molla	Resorte	
26	D28282430	1	Tooth	Chien	Klaue	Dente	Prisionero	
27	D45481600	1	O Ring	Joint Torique	O-Ring	Giunto Di Tenuta	Junta Toroidal	(DIAMETER) 60 X 2,62 MM

CHAIN & BELT DRIVE - LEFT SIDE

Header Size: 18', 20', 22', 25', 30 FT

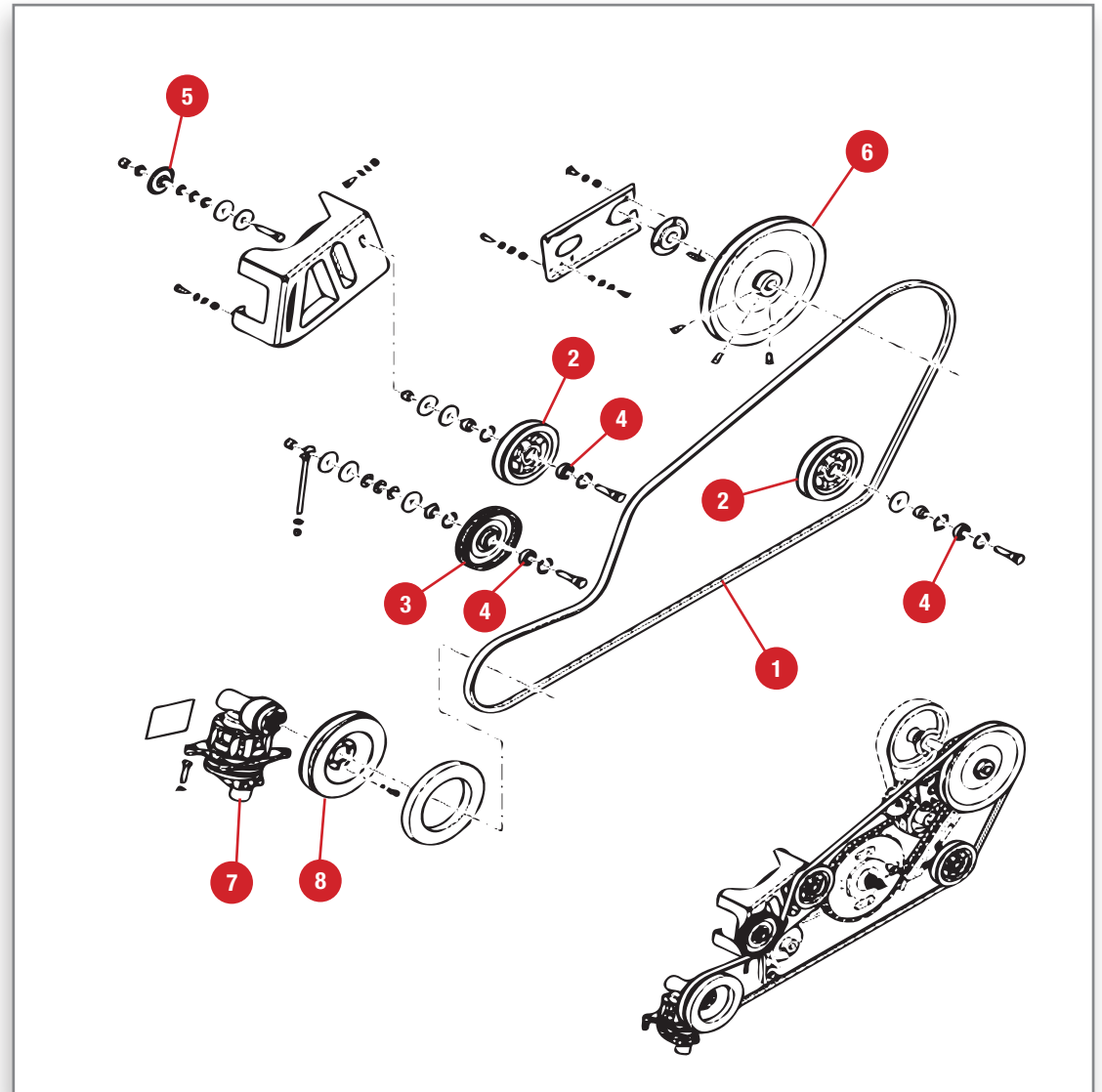
 CHAIN & BELT DRIVE - LEFT SIDE

 PLATE FORME DE COUPE
- COURROIES ET CHÂÎNES - CÔTÉ GAUCHE

 EINZUGSCHNECKEANTRIEB, L.

 CINGHIE E CATENE LATO SINISTRO

 MANDO SIN-FIN ALIMENTACIÓN, IZ.



Pos.	Part Number	Qty	Description Eng.	Description Fr.	Description Ger.	Description Ita.	Description Esp.	Technical Notes
1	D41986300	1	Belt	Courroie	Keilriemen	Cinghia	Correa En V	(UP TO SERIAL) 943264 (LENGTH) 4000 MM
1	D28284841	1	Belt	Courroie	Keilriemen	Cinghia	Correa En V	(FROM SERIAL) 943265 (LENGTH) 4210 MM
2	D28752130	1	Pulley	Poulie	Riemenscheibe	Puleggia	Polea	(UP TO SERIAL) 943792
2	D28280819	1	Pulley	Poulie	Riemenscheibe	Puleggia	Polea	(FROM SERIAL) 943793
3	D28760574	1	Pulley	Poulie	Riemenscheibe	Puleggia	Polea	
4	339599X1	3	Bearing	Roulement 6204 2Rs	Lager 6204 2Rs	Cuscinetto	Roda. 6204 2Rs	6204 2R
5	D41712300	1	Tensioner	Pignon Tendeur	Spanner	Tenditore	Tensor	
6	D28285423	1	Pulley	Poulie	Riemenscheibe	Puleggia	Polea	
7	6227780M91	1	Gearbox	Boîtier De Coupe	Getriebe	Scatola Com. Lama	Caja Velocidades	
8	D28286565	1	Pulley	Poulie	Riemenscheibe	Puleggia	Polea	

CHAIN & BELT DRIVE - LEFT & RIGHT SIDE

Header Size: 35 FT

 CHAIN & BELT DRIVE - LEFT & RIGHT SIDE

 PLATE FORME DE COUPE - COURROIES ET CHÂÎNES
- CÔTÉ GAUCHE /DROIT

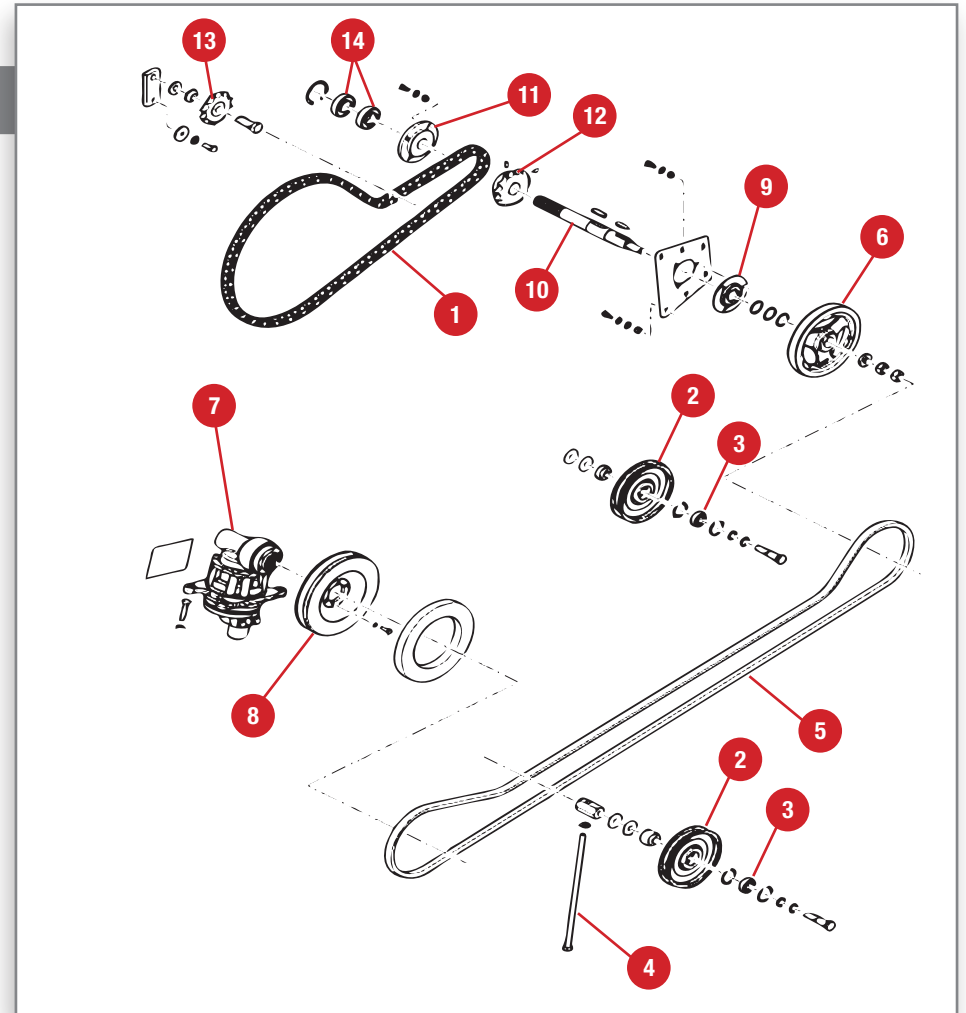
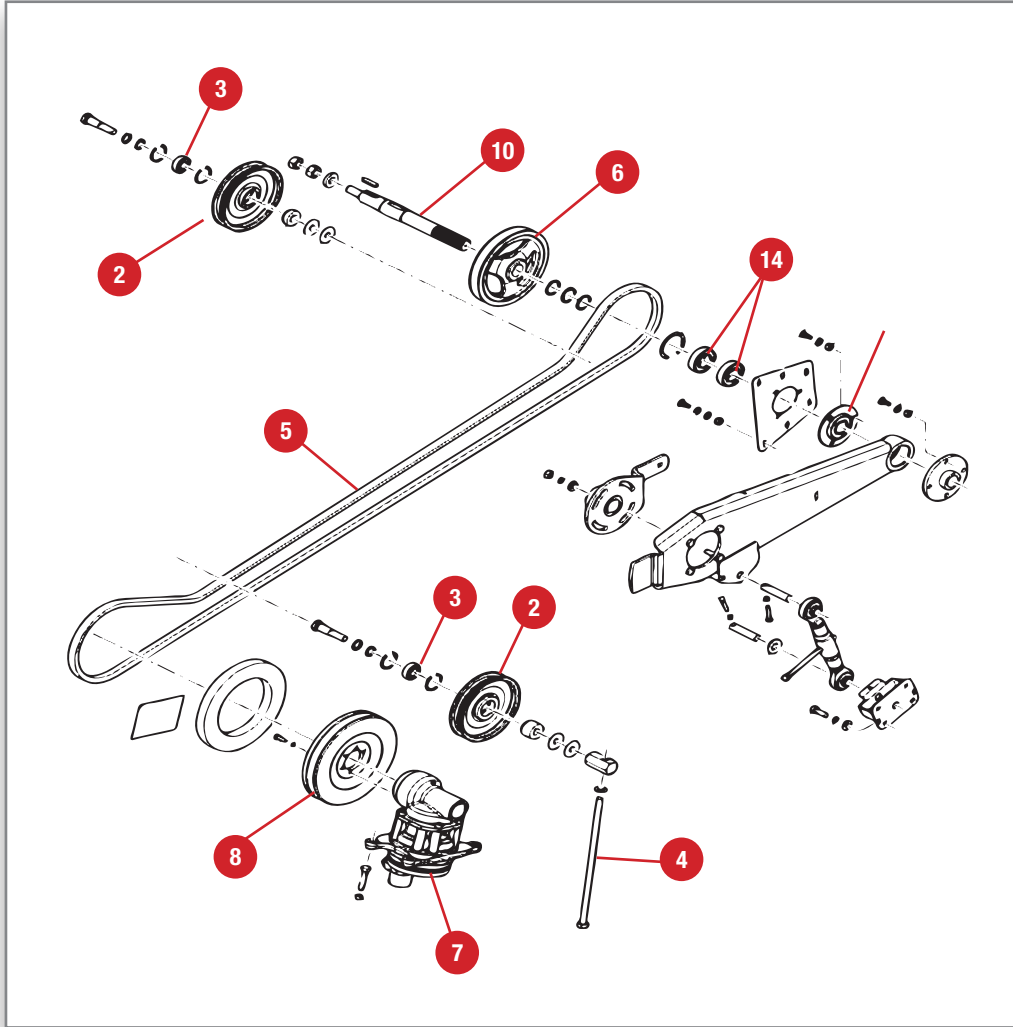
 EINZUGSCHNECKEANTRIEB, L. /R.

 CINGHIE E CATENE LATO SINISTRO E DESTRO

 MANDO SIN-FIN ALIMENTACION, IZ. / D.

Pos.	Part Number	Qty	Description Eng.	Description Fr.	Description Ger.	Description Ita.	Description Esp.	Technical Notes
1	7063490M91	1	Roll Of Chain	Chaîne	Kette Meterware	Catena	Cadena 5M	LH
2	D28760574	4	Pulley	Poulie	Riemenscheibe	Puleggia	Polea	LH & RH
3	339599X1	4	Bearing	Roulement 6204 2Rs	Lager 6204 2Rs	Cuscinetto	Roda. 6204 2Rs	LH & RH
4	7106296M91	1	Rod	Tirant	Stange	Tirante	Varilla	RH
5	7106858M1	2	Belt	Courroie	Keilriemen	Cinghia	Correa En V	LH & RH
6	7108627M1	1	Pulley	Poulie	Rolle	Puleggia	Polea	LH
6	7108628M1	1	Pulley	Poulie	Rolle	Puleggia	Polea	RH
7	6227780M91	2	Gearbox	Boîtier De Coupe	Getriebe	Scatola Com. Lama	Caja Velocidades	LH & RH
8	D28286565	2	Pulley	Poulie	Riemenscheibe	Puleggia	Polea	LH & RH
9	D41707800	2	Bearing Flange	Flasque Roulement	Lagerflansch	Flangia	Brida Cojinete	LH & RH
10	7108629M1	2	Shaft	Arbre	Welle	Albero	Arbol	LH & RH
11	D41707801	2	Bearing	Roulement	Lager	Cuscinetto	Cojinete	LH
12	7108633M1	1	Sprocket	Pignon	Kettenrad	Ingranaggio	Rueda Dentada	Z=14, LH
13	D41716700	1	Tensioner	Pignon Tendeur	Spanner	Tenditore	Tensor	Z=14, LH
14	339579X1	4	Bearing	Roulement 6207 2Rs	Lager 6207 2Rs	Cuscinetto	Roda. 6207 2Rs	LH & RH

Left Hand Side

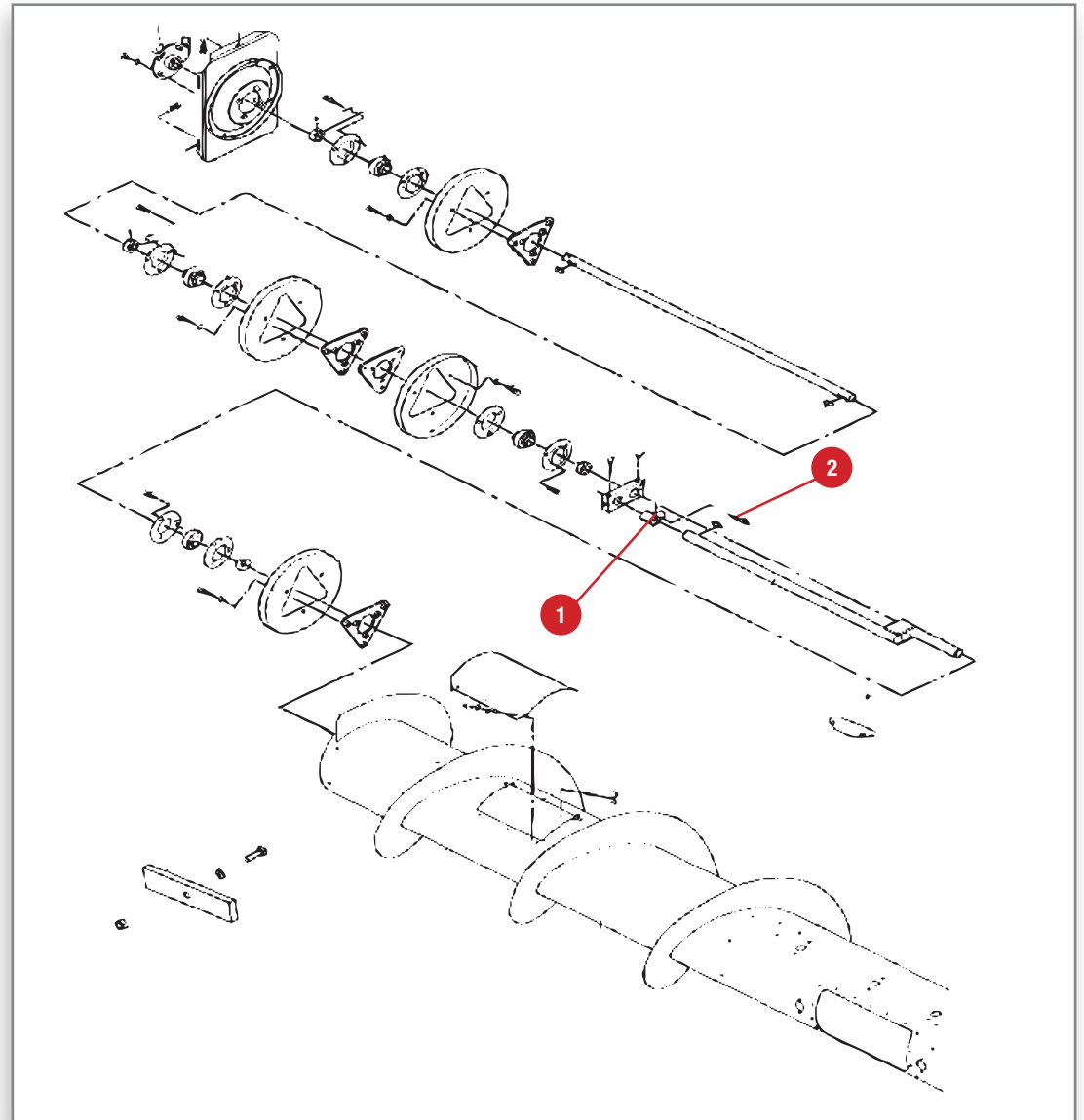


Right Hand Side

TABLE AUGER RIGHT HAND - POWERFLOW

Header Size: 18', 20', 22', 25', 30 FT

-  TABLE AUGER RIGHT HAND - POWERFLOW
-  PLATE FORME DE COUPE - VIS D'ALIMENTATION - CÔTÉ DROIT
-  EINZUGSSCHNECKE, R.
-  COCLEA ALIMENTAZIONE - LATO DESTRO
-  SIN FIN ALIMENTACIÓN, D.



Pos.	Part Number	Qty	Description Eng.	Description Fr.	Description Ger.	Description Ita.	Description Esp.	Technical Notes
1	D28251831	15	Bearing Carrier	Porte Doigt	Lagergehäuse	Guida Dito	Cojinete Soporte	18', 20', 22 FT
1	D28251831	19	Bearing Carrier	Porte Doigt	Lagergehäuse	Guida Dito	Cojinete Soporte	25', 30 FT
2	D28283853	15	Hair Pin	Goupille	Sicherungsfeder	Spina	Retenedor Elast	18', 20', 22 FT
2	D28283853	19	Hair Pin	Goupille	Sicherungsfeder	Spina	Retenedor Elast	25', 30 FT

TABLE AUGER LEFT HAND & FINGER

Header Size: 18', 20', 22', 30 FT

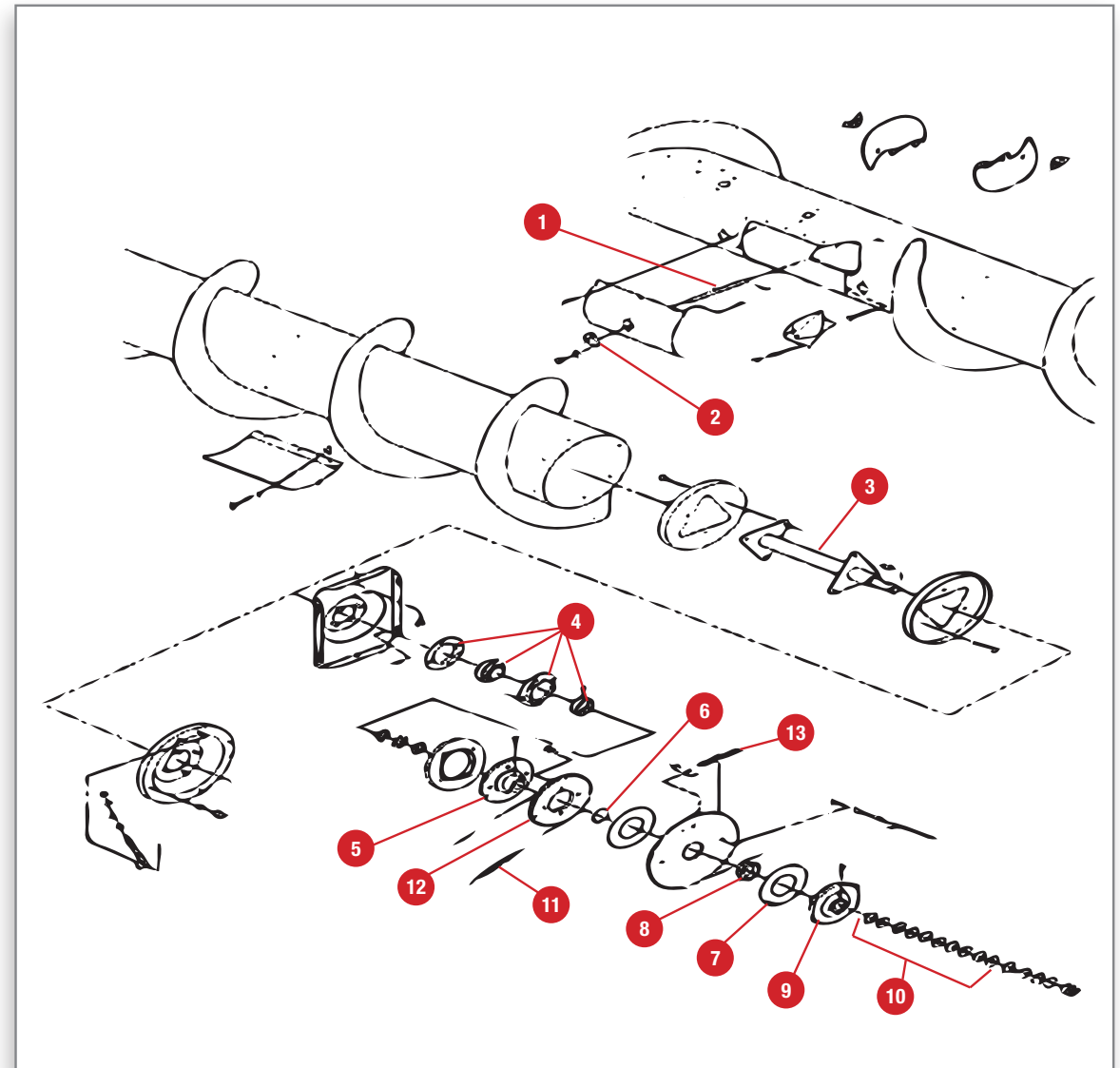
 TABLE AUGER LEFT HAND & FINGER

 PLATE FORME DE COUPE - VIS D'ALIMENTATION /
DOIGT ESC. - CÔTÉ GAUCHE

 EINZUGSSCHNECKE , L. - FINGER

 COCLEA ALIMENTAZIONE - LATO SINISTRO - DITO RETR.

 SIN FIN ALIMENTACIÓN IZ.- DEDO



Pos.	Part Number	Qty	Description Eng.	Description Fr.	Description Ger.	Description Ita.	Description Esp.	Technical Notes
1	D28283815	X	Finger	Doigt Escamotable	Finger	Dito	Dedo	
2	D28283060	X	Bush	Guide Doigt	Buchse	Boccola	Casquillo	
3	D28285100	1	Drive Shaft	Arbre	Antriebswelle	Albero Trasmis.	Eje Motriz	
4	D41716500	1	Bearing	Roulement	Lager	Cuscinetto	Cojinete	
5	D28283004	1	Hub	Moyeu	Nabe	Mozzo	Cubo	
6	D45481600	1	O Ring	Joint Torique	O-Ring	Giunto Di Tenuta	Junta Toroidal	
7	D45904300	2	Friction Disc	Disque Friction	Reibscheibe	Disco Frizione	Disco Fricción	
8	D28286049	1	Insert	Insert	Einsatz	Inserto	Inserto	
9	D28286166	1	Clutch Disc	Disque Friction	Kupplungsscheibe	Disco Frizione	Disco De Embragu	22', 25', 30 FT
10	D41112400	10	Washer	Rondelle	Unterlegscheibe	Rondella	Arandela	
11	D42332800	1	Chain	Chaîne	Kette	Catena	Cadena	
12	D28283182	1	Sprocket	Pignon	Kettenrad	Ingranaggio	Rueda Dentada	18', 20', 22 FT
12	D28285470	1	Sprocket	Pignon	Kettenrad	Ingranaggio	Rueda Dentada	25', 30 FT
13	D42329200	1	Roll Of Chain	Chaîne	Kette Meterware	Catena	Cadena	18', 20', 22 FT
13	D28273950	1	Roll Of Chain	Chaîne	Kette Meterware	Catena	Cadena	25', 30 FT

FEED AUGER

Header Size: 35 FT

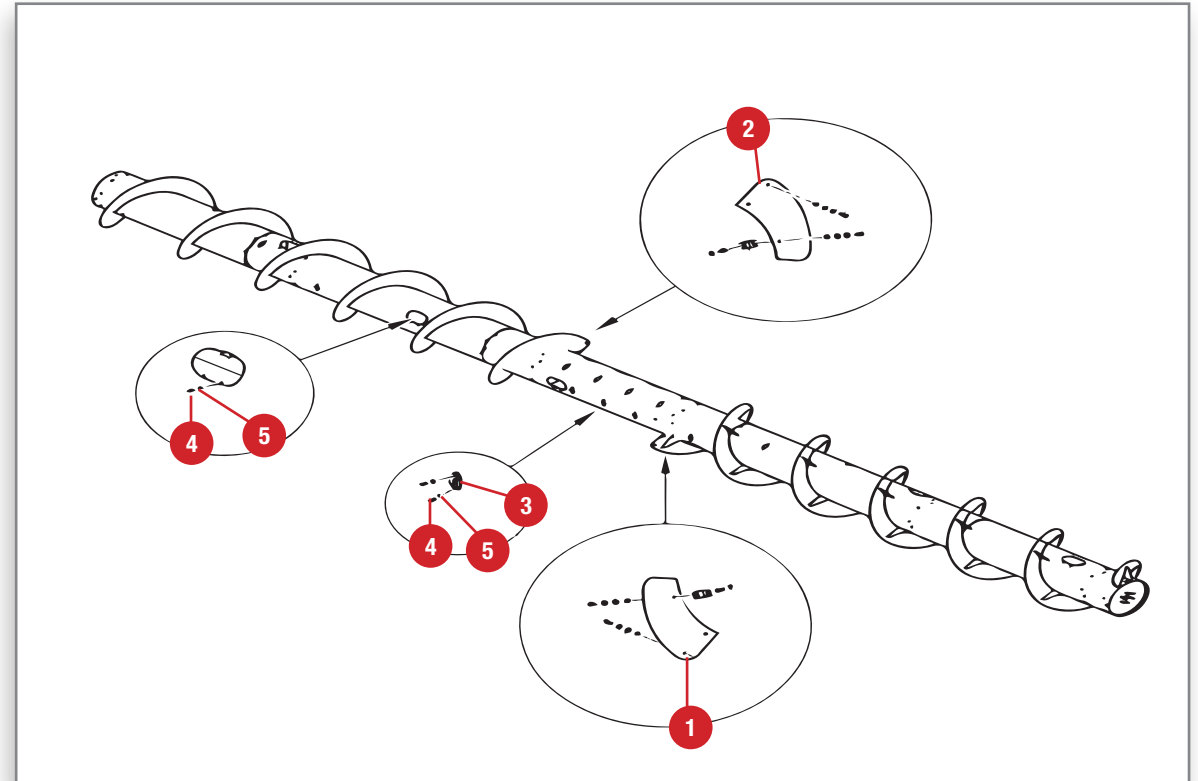
 FEED AUGER

 PLATE FORME DE COUPE - VIS D'ALIMENTATION

 EINZUGSSCHNECKE

 COCLEA ALIMENTAZIONE

 SIN FIN ALIMENTACIÓN



Pos.	Part Number	Qty	Description Eng.	Description Fr.	Description Ger.	Description Ita.	Description Esp.	Technical Notes
1	7063393M1	1	Extension	Extension	Verlängerung	Prolunga	Extensión	(LEFT)
2	7063330M1	1	Extension	Extension	Verlängerung	Prolunga	Extensión	(RIGHT)
3	LA322843750	34	Guide	Guide Doigt	Führung	Boccola Guida	Guía	
4	D40688900	94	Screw	Vis	Schraube	Vite	Tornillo	M6 X 20
5	LA322357	94	Washer	Rondelle Élastique	Federscheibe	Rondella	Arandela Elasti.	M6



MASSEY FERGUSON

7345 S

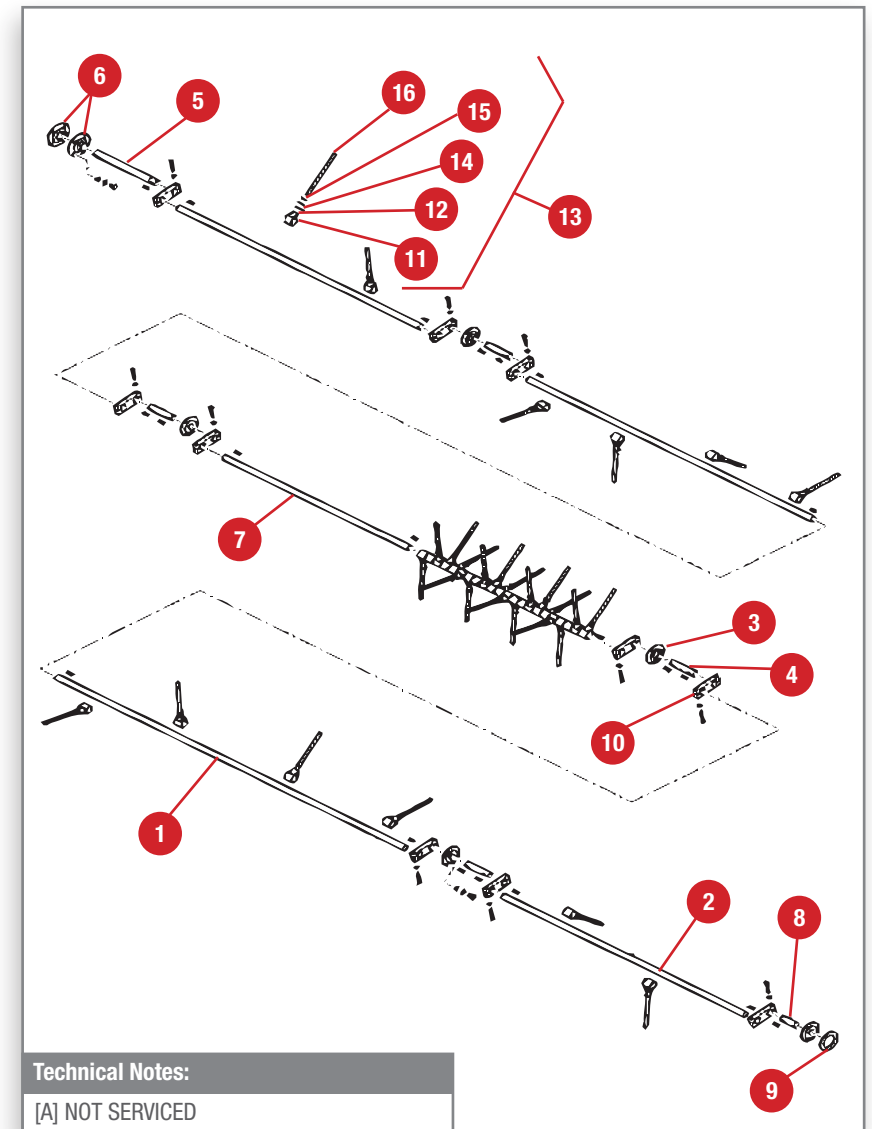
ACTIVA

MASSEY FERGUSON

FEED AUGER

Header Size: 35 FT

-  FEED AUGER
-  PLATE FORME DE COUPE
- VIS D'ALIMENTATION
-  EINZUGSSCHNECKE - FINGER
-  COCLE ALIMANTAZIONE
- DITI RETRATTILI
-  SIN FIN ALIMENTACIÓN - DEDO



Pos.	Part Number	Qty	Description Eng.	Description Fr.	Description Ger.	Description Ita.	Description Esp.	Technical Notes
1	7063343M1	2	Crankshaft	Vilebrequin	Kurbelwelle	Albero A Gomito	Cigüeñal	L. 2500 MM
2	7105604M1	2	Crankshaft	Vilebrequin	Kurbelwelle	Albero A Gomito	Cigüeñal	L. 1738 MM
3	D41707800	5	Bearing Flange	Flasque Roulement	Lagerflansch	Flangia Cuscin.	Brida Cojinete	
4	7063340M1	4	Crankshaft	Vilebrequin	Kurbelwelle	Albero A Gomito	Cigüeñal	L. 165 MM
5	7063342M1	1	Crankshaft	Vilebrequin	Kurbelwelle	Albero A Gomito	Cigüeñal	L. 440 MM, RH
6	D41707900	2	Bearing Flange	Flasque Roulement	Lagerflansch	Flangia Cuscin.	Brida Cojinete	
7	7063344M1	1	Crankshaft	Vilebrequin	Kurbelwelle	Albero A Gomito	Cigüeñal	L. 1331 MM
8	7063341M1	1	Crankshaft	Vilebrequin	Kurbelwelle	Albero A Gomito	Cigüeñal	L. 100 MM, LH
9	7063403M1	1	Bearing	Roulement	Lager	Cuscinetto	Cojinete	
10	7063369M1	10	Arm	Manivelle	Schwinge	Braccio	Brazo	
11	D28251831	34	Bearing Carrier	Porte Doigt	Lagergehäuse	Cuscinetto Supp.	Cojinete Soporte	
12	D28283853	34	Hair Pin	Goupille	Sicherungsfeder	Spina	Retenedor Elast	
13	7111139M91	34	Finger	Doigt Escamotable	Finger	Dito	Dedo	
14	LA355532730	34	Washer	Rondelle	Unterlegscheibe	Rondella	Arandela	16,5-30 X 3 MM
15	-----	34	Ring	Anneau	Ring.	Anello	Anillo	(ORDER) REF. 16, [A]
16	-----	34	Finger	Doigt Escamotable	Finger	Dito	Dedo	(ORDER) REF. 16, [A]

BAND SUMMARY

Header Size: 18', 20', 22', 25', 30', 35 FT

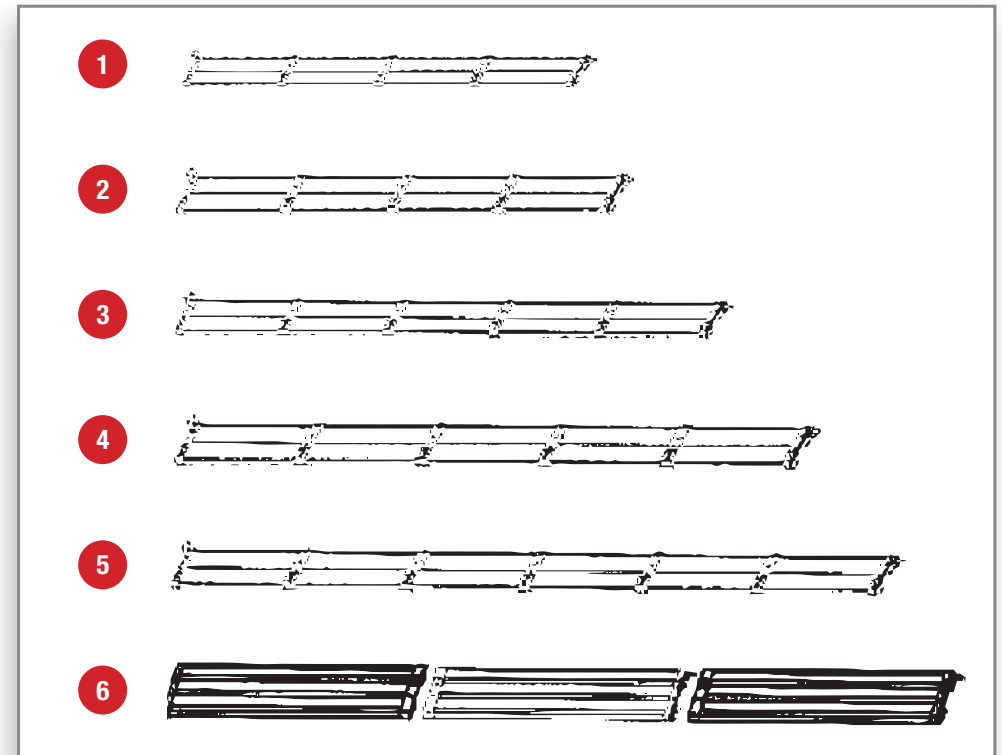
 BAND SUMMARY

 SOMMAIRE DES TAPIS

 POWERFLOW BAND - HINTER - DATEN ZUSAMMENFASSUNG

 NASTRI TRASPORTATORI - RIEPILOGO DATI

 CINTA POWERFLOW - TRASERO - RESUMEN DE DATOS



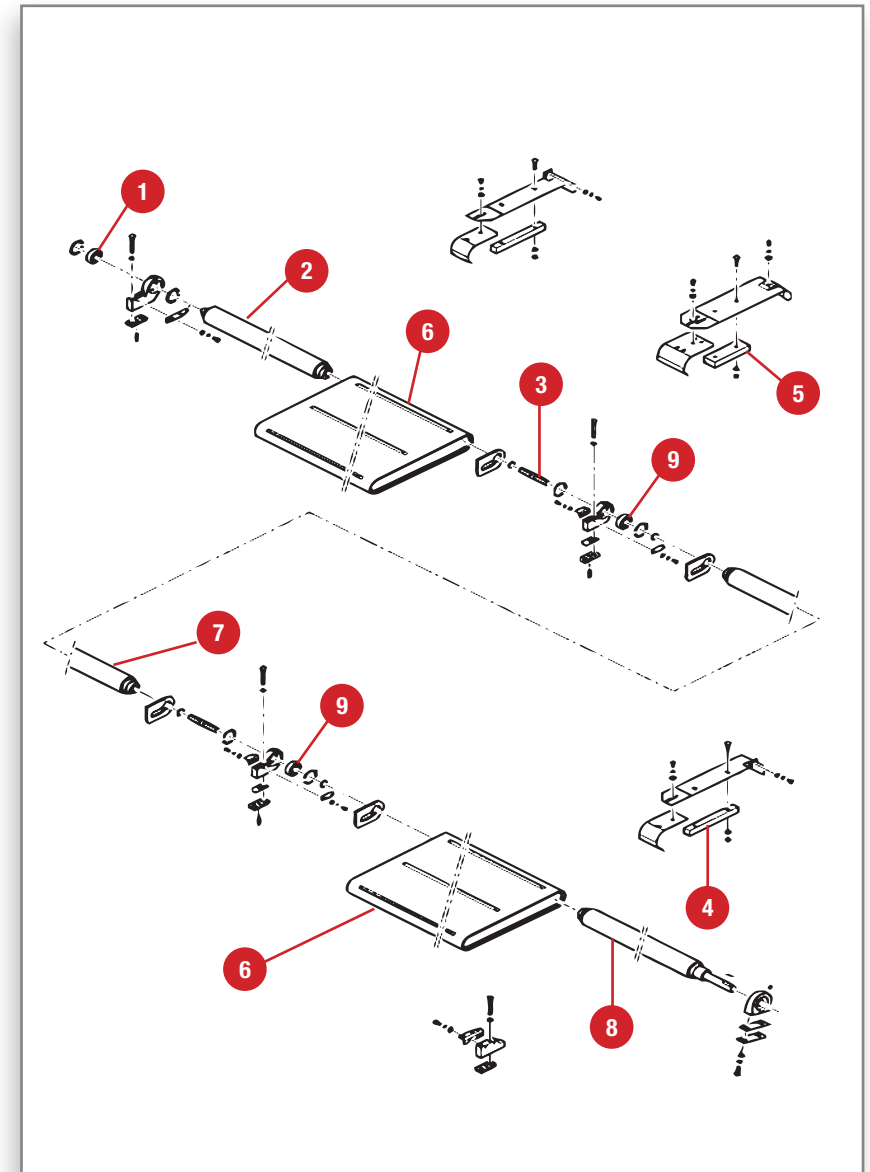
	Application	Band 1143 mm p/n D28250931	Band 1436 mm p/n D28250932
1	18FT - 5,48M	2	2
2	20FT - 6,09M		4
3	22FT - 6,70M	3	2
4	25FT - 7,62M		5
5	30FT - 9,14M		6
	Application	Lateral band p/n 7109437M91	Central band p/n 7108335M91
6	35FT - 10,66M	2	1



BAND REAR

Header Size: 18 FT

-  BAND REAR
-  PLATE FORME DE COUPE
- ARRIÈRE TAPIS
-  POWERFLOW BAND - HINTER
-  NASTRI TRASPORTATORI
-  CINTA POWERFLOW - TRASERO




Pos.	Part Number	Qty	Description Eng.	Description Fr.	Description Ger.	Description Ita.	Description Esp.	Technical Notes
1	D41715600	1	Ball Bearing	Roulement	Kugellager	Cuscinetto	Cojinete Bolas	
2	D28284108	1	Roller	Rouleau	Rechts Rolle	Rullo	Rodillo Derecha	
3	D28251565	4	Shaft	Arbre	Welle	Albero	Árbol	
4	D28281310	2	Guide	Guide	Führung	Guida	Guía	
5	D28281311	4	Side	Cale	Seiten	Spessore	Lateral	
6	D28250932	2	Band	Tapis	Band	Nastro Trasportatore	Banda	L. 1436 MM
6	D28250931	2	Band	Tapis	Band	Nastro Trasportatore	Banda	L. 1143 MM
7	D28284145	3	Roller	Rouleau	Rolle	Rullo	Rodillo	
8	D28284110	1	Roller	Rouleau	Rolle	Rullo	Rodillo	
9	D41716300	4	Bearing	Rouleau	Kugellager	Cuscinetto	Cojinete Bolas	

BAND REAR

Header Size: 20 FT

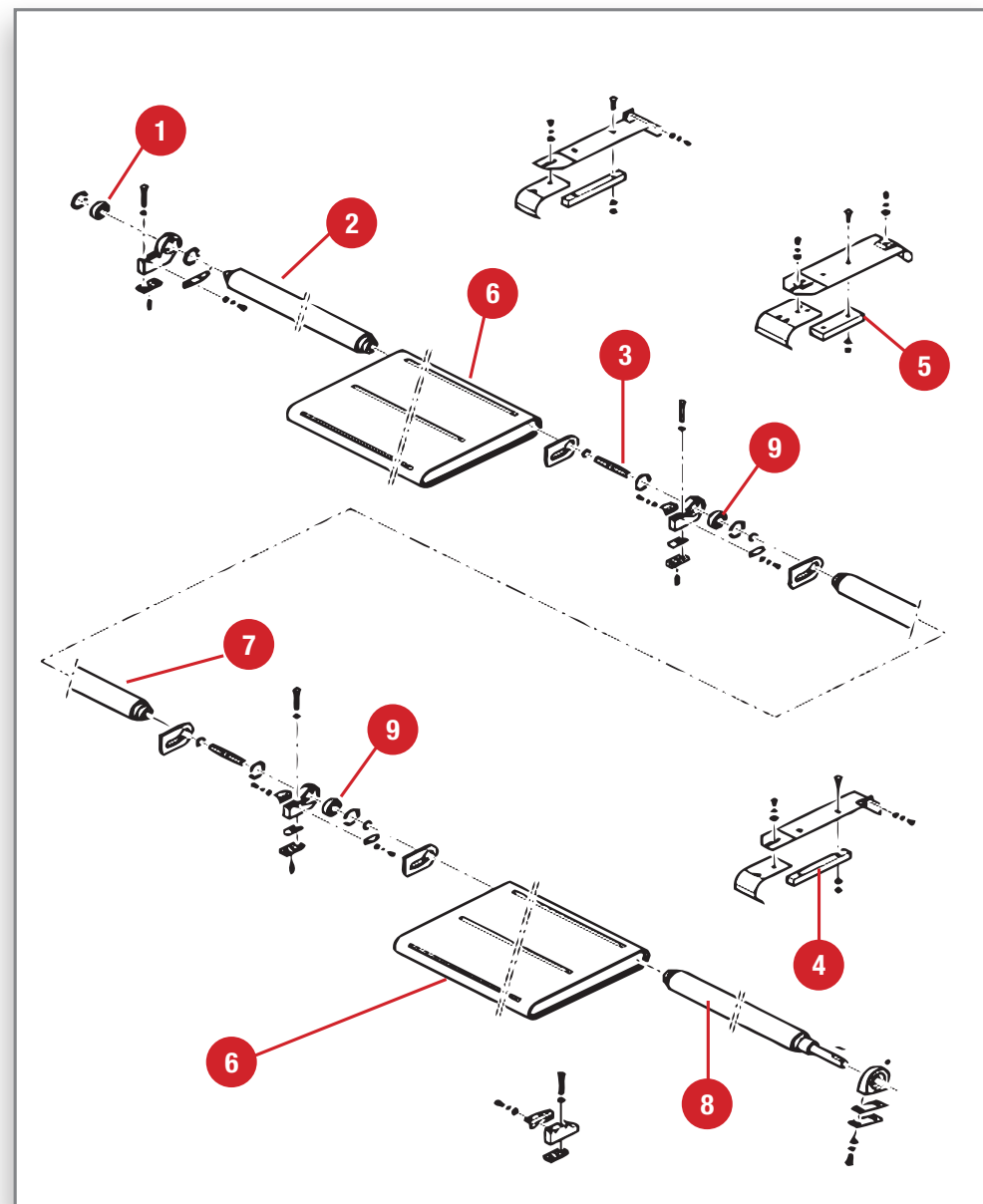
 BAND REAR

 PLATE FORME DE COUPE
- ARRIÈRE TAPIS

 POWERFLOW BAND - HINTER

 NASTRI TRASPORTATORI

 CINTA POWERFLOW - TRASERO

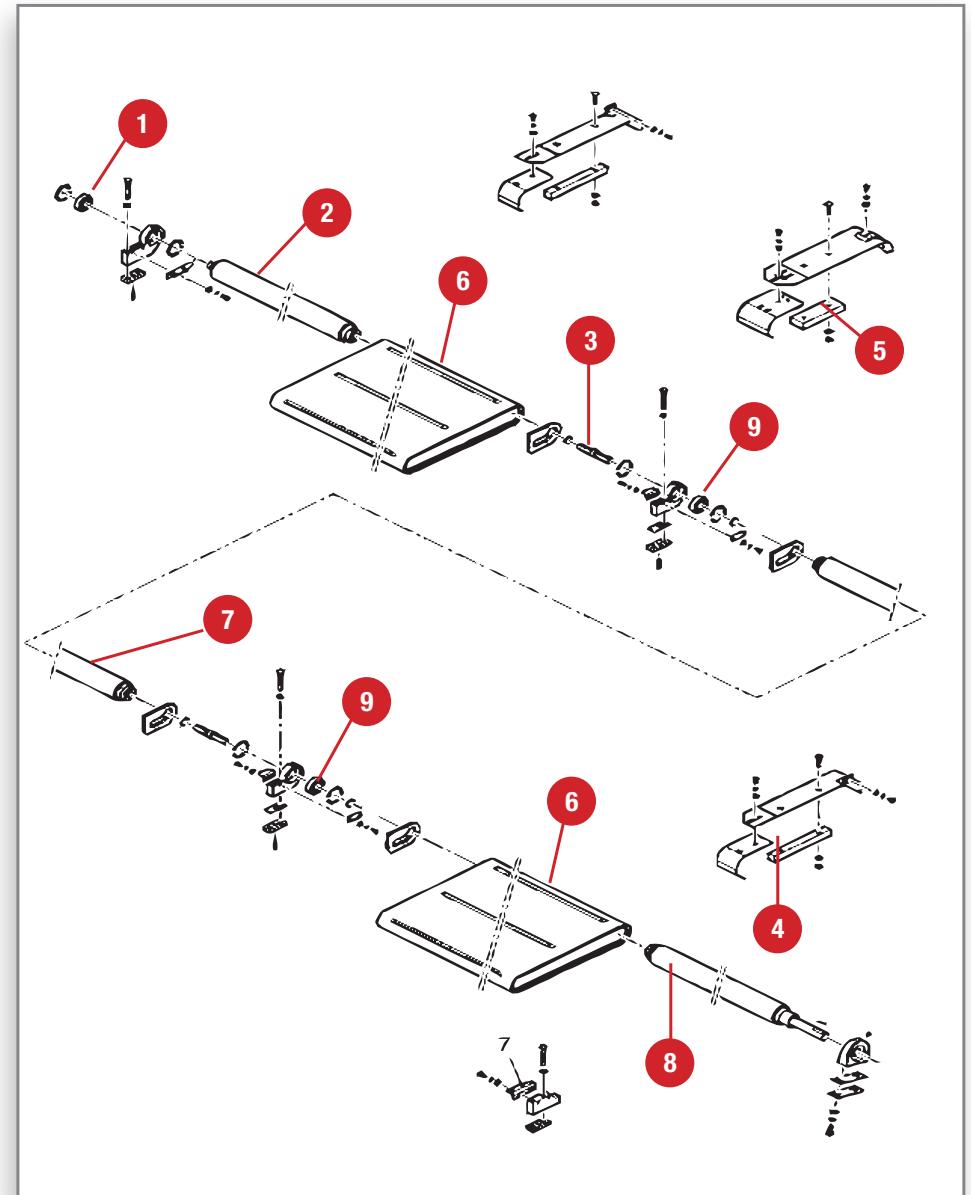


Pos.	Part Number	Qty	Description Eng.	Description Fr.	Description Ger.	Description Ita.	Description Esp.	Technical Notes
1	D41715600	1	Bearing	Roulement	Kugellager	Cuscinetto	Cojinete Bolas	
2	D28284108	1	Roller	Rouleau	Rechts Rolle	Rullo	Rodillo Derecha	
3	D28251565	3	Shaft	Arbre	Welle	Albero	Árbol	
3	D28281310	2	Guide	Guide	Führung	Guida	Guía	
5	D28281311	3	Side	Cale	Seiten	Spessore	Lateral	
6	D28250932	4	Band	Tapis	Band	Nastro Trasportatore	Banda	
7	D28284109	2	Roller	Rouleau	Rolle	Rullo	Rodillo	
8	D28284110	1	Roller	Rouleau	Rolle	Rullo	Rodillo	
9	D41716300	3	Bearing	Rouleau	Kugellager	Cuscinetto	Cojinete Bolas	

BAND REAR

Header Size: 22 FT

-  BAND REAR
-  PLATE FORME DE COUPE
- ARRIÈRE TAPIS
-  POWERFLOW BAND - HINTER
-  NASTRI TRASPORTATORI
-  CINTA POWERFLOW - TRASERO




Pos.	Part Number	Qty	Description Eng.	Description Fr.	Description Ger.	Description Ita.	Description Esp.	Technical Notes
1	D41715600	1	Bearing	Roulement	Kugellager	Cuscinetto	Cojinete Bolas	
2	D28284108	1	Roller	Rouleau	Rechts Rolle	Rullo	Rodillo Derecha	
3	D28251565	3	Shaft	Arbre	Welle	Albero	Árbol	
4	D28281310	2	Guide	Guide	Führung	Guida	Guía	
5	D28281311	3	Side	Cale	Seiten	Guida	Lateral	
6	D28250932	2	Band	Tapis	Band	Nastro Trasportatore	Banda	L. 1436 MM
6	D28250931	3	Band	Tapis	Band	Nastro Trasportatore	Banda	L. 1143 MM
7	D28284145	3	Roller	Rouleau	Rolle	Rullo	Rodillo	
8	D28284110	1	Roller	Rouleau	Rolle	Rullo	Rodillo	
9	D41716300	3	Bearing	Rouleau	Kugellager	Cuscinetto	Cojinete Bolas	

BAND REAR

Header Size: 25 FT

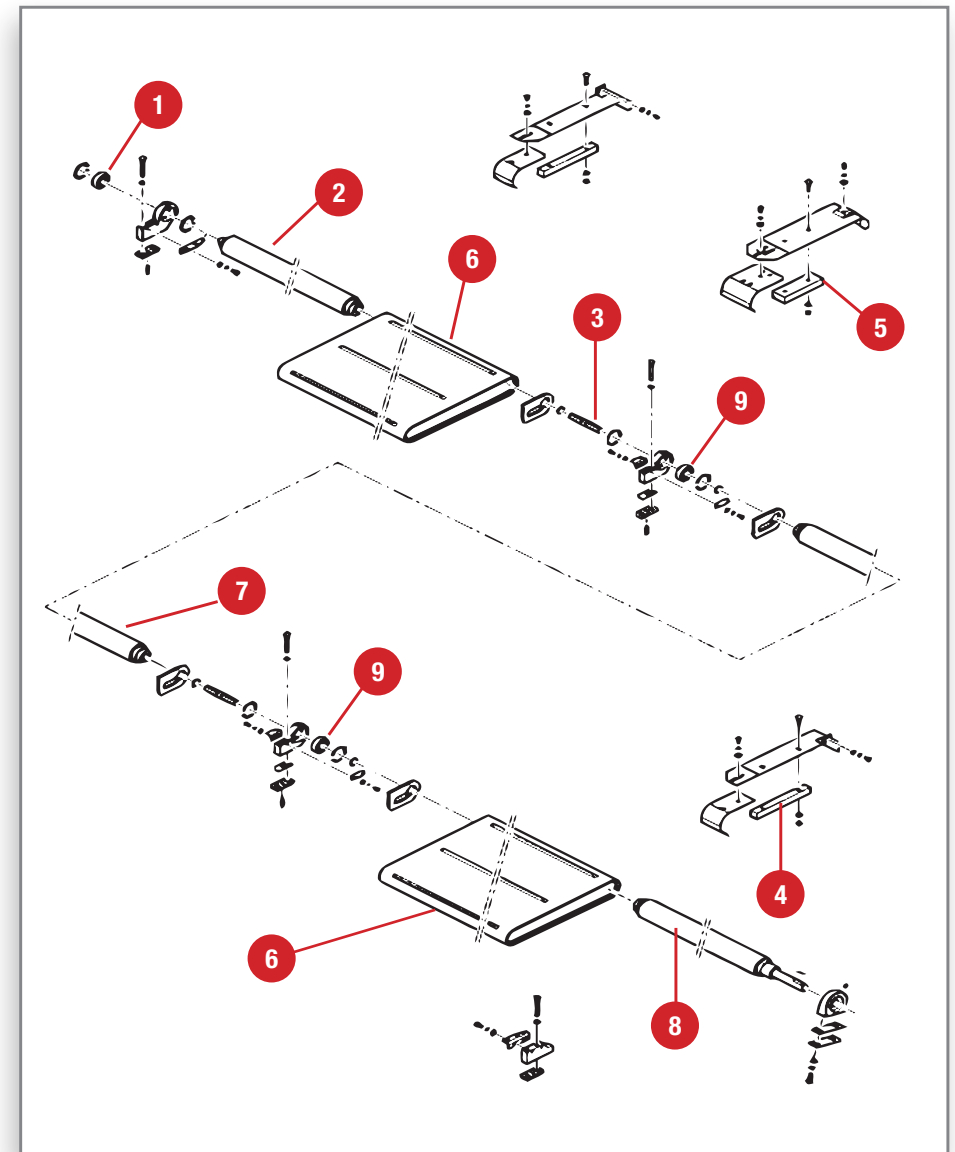
 BAND REAR

 PLATE FORME DE COUPE
- ARRIÈRE TAPIS

 POWERFLOW BAND - HINTER

 NASTRI TRASPORTATORI

 CINTA POWERFLOW - TRASERO

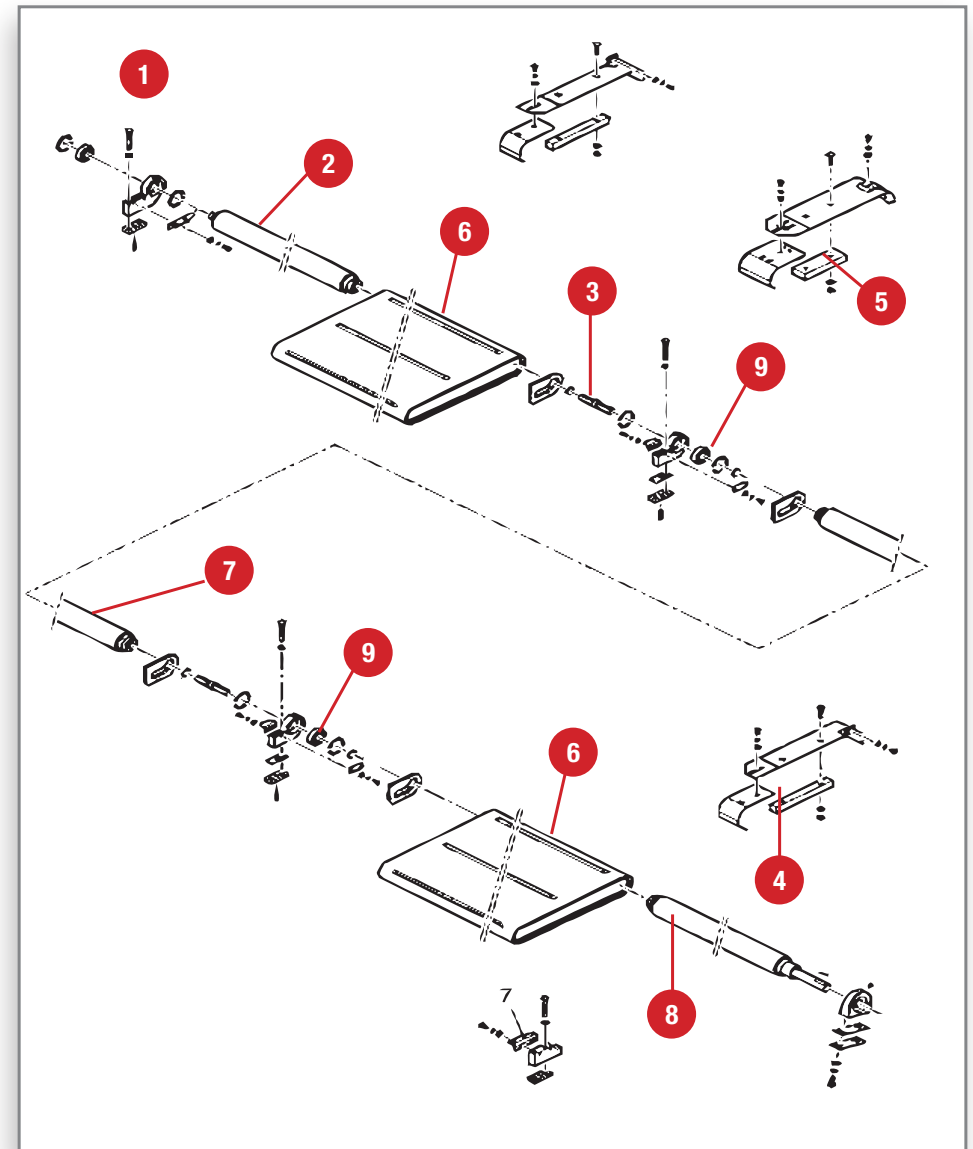


Pos.	Part Number	Qty	Description Eng.	Description Fr.	Description Ger.	Description Ita.	Description Esp.	Technical Notes
1	D41715600	1	Bearing	Roulement	Kugellager	Cuscinetto	Cojinete Bolas	
2	D28284108	1	Roller	Rouleau	Rechts Rolle	Rullo	Rodillo Derecha	
3	D28251565	4	Shaft	Arbre	Welle	Albero	Árbol	
4	D28281310	2	Guide	Guide	Führung	Guida	Guía	
5	D28281311	4	Side	Cale	Seiten	Spessore	Lateral	
6	D28250932	5	Band	Tapis	Band	Nastro Trasportatore	Banda	
7	D28284109	3	Roller	Rouleau	Rolle	Rullo	Rodillo	
8	D28284110	1	Roller	Rouleau	Rolle	Rullo	Rodillo	
9	D41716300	4	Bearing	Rouleau	Kugellager	Cuscinetto	Cojinete Bolas	

BAND REAR

Header Size: 30 FT

-  BAND REAR
-  PLATE FORME DE COUPE
- ARRIÈRE TAPIS
-  POWERFLOW BAND - HINTER
-  NASTRI TRASPORTATORI
-  CINTA POWERFLOW - TRASERO



Pos.	Part Number	Qty	Description Eng.	Description Fr.	Description Ger.	Description Ita.	Description Esp.	Technical Notes
1	D41715600	1	Bearing	Roulement	Kugellager	Cuscinetto	Cojinete Bolas	
2	D28284108	1	Roller	Rouleau	Rechts Rolle	Rullo	Rodillo Derecha	
3	D28251565	5	Shaft	Arbre	Welle	Albero	Árbol	
4	D28281310	2	Guide	Guide	Führung	Guida	Guía	
5	D28281311	5	Side	Cale	Seiten	Guida	Lateral	
6	D28250932	6	Band	Tapis	Band	Nastro Trasportatore	Banda	
7	D28284109	4	Roller	Rouleau	Rolle	Rullo	Rodillo	
8	D28284110	1	Roller	Rouleau	Rolle	Rullo	Rodillo	
9	D41716300	5	Bearing	Rouleau	Kugellager	Cuscinetto	Cojinete Bolas	

BAND

Header Size: 35 FT

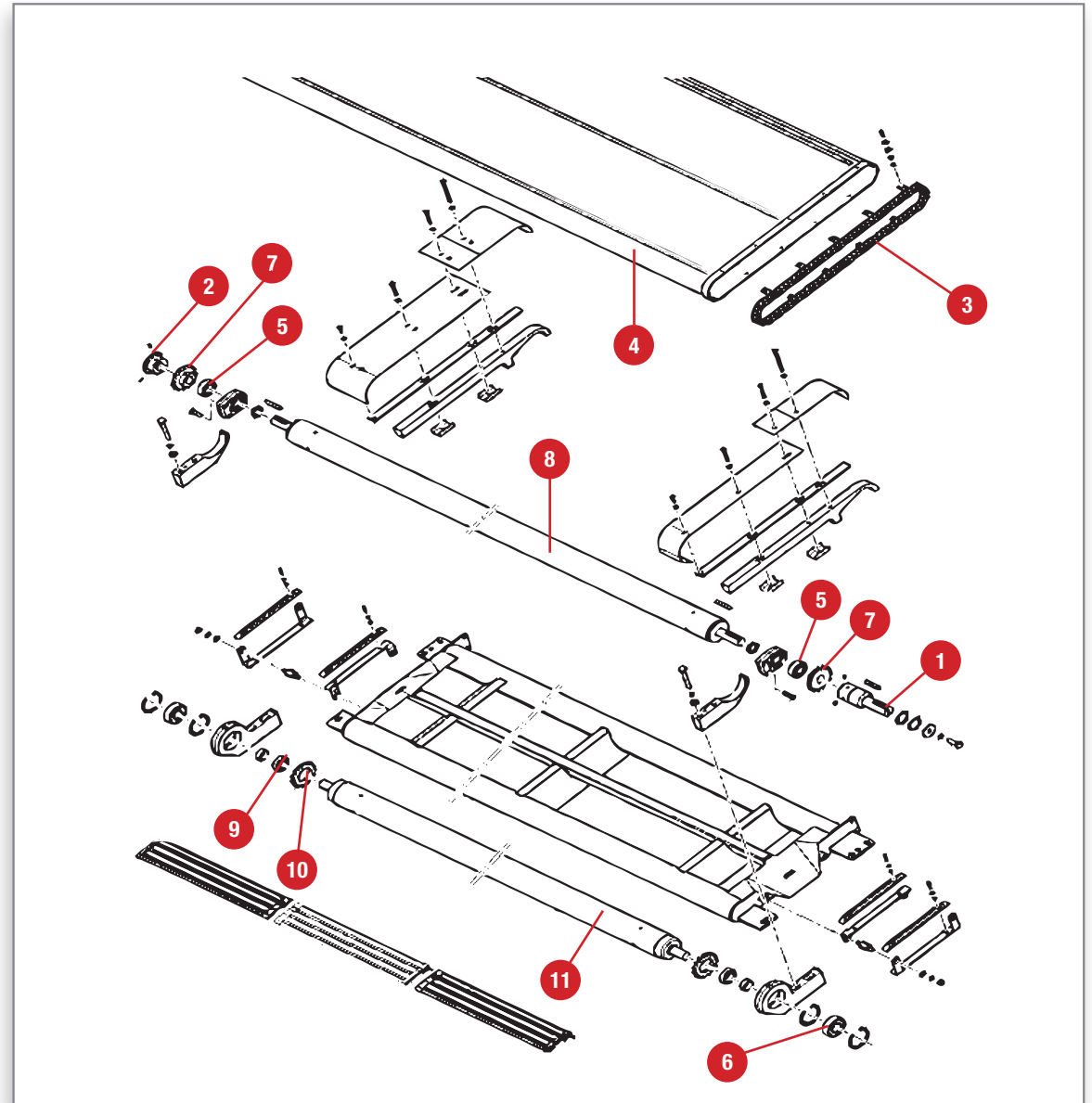
 BAND

 PLATE FORME DE COUPE - TAPIS LATÉRAUX

 POWERFLOW BAND - HINTER

 NASTRI TRASPORTATORI -LATERALE

 CINTA POWERFLOW - TRASERO

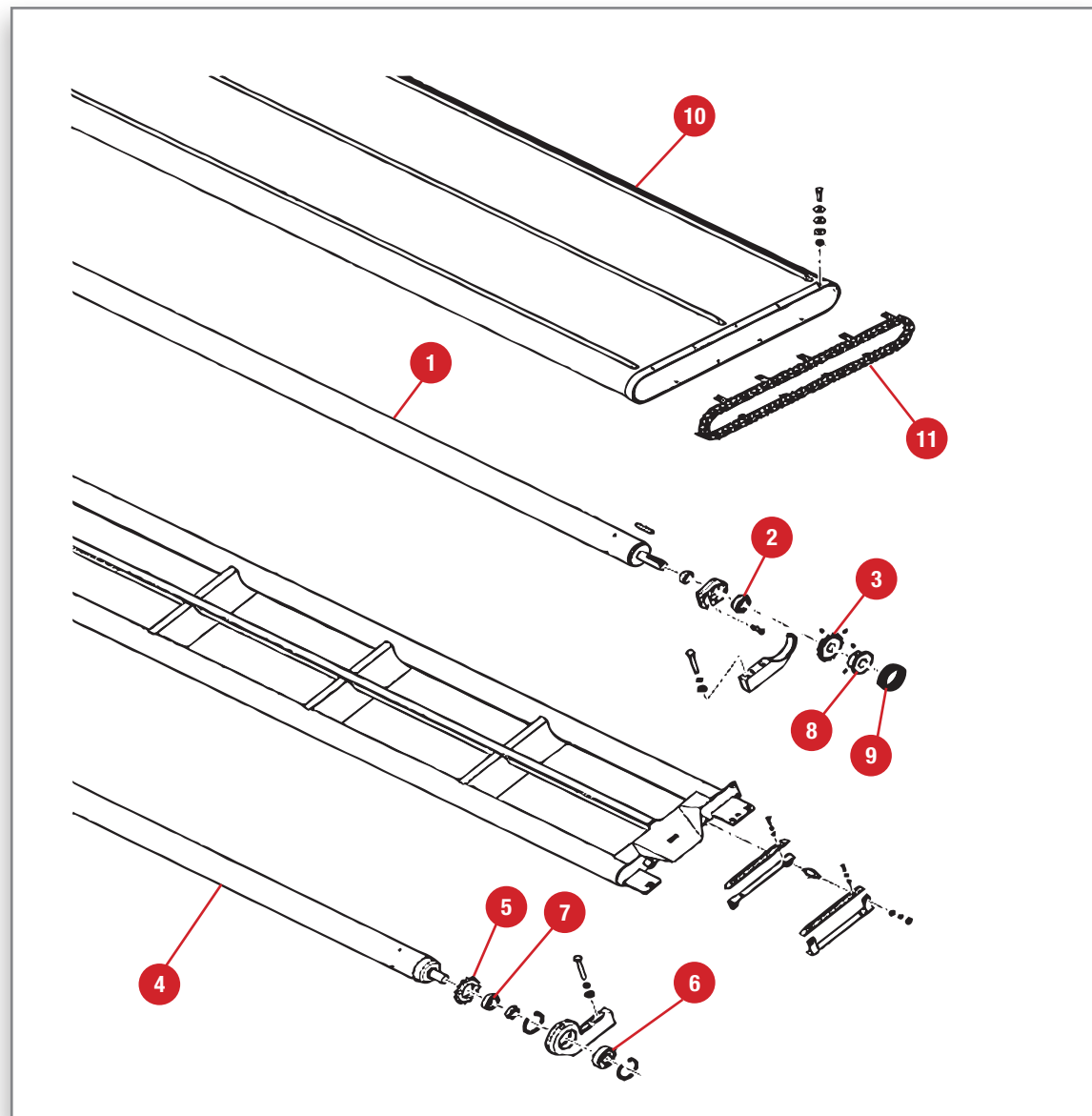


Pos.	Part Number	Qty	Description Eng.	Description Fr.	Description Ger.	Description Ita.	Description Esp.	Technical Notes
1	7105085M91	1	Shaft	Arbre	Welle	Albero	Arbol	
2	7106527M1	2	Sprocket	Pignon	Kettenrad	Pignone	Rueda Dentada	Z= 22
3	7109430M91	4	Chain	Chaîne	Kette	Catena	Cadena	
4	7109437M91	2	Band	Tapis	Riemen	Nastro Trasportatore	Correa	LATERAL BAND
5	LA340411204	4	Bearing	Roulement	Radiallager	Cuscinetto	Rodamiento Rad	
6	D41715600	4	Bearing	Roulement	Kugellager	Cuscinetto	Cojinete Bolas	
7	7105051M1	4	Sprocket	Pignon	Kettenrad	Ingranaggio	Rueda Dentada	Z= 15
8	7109494M91	2	Roll	Rouleau	Walze	Rullo	Rulo	
9	391077X1	4	Bearing	Roulement 6005 2Rs	Lager 6005 2Rs	Cuscinetto	Roda. 6005 2Rs	6005 2RS
10	7105061M1	4	Sprocket	Pignon	Kettenrad	Ingranaggio	Rueda Dentada	Z= 15
11	7109496M91	2	Roll	Rouleau	Walze	Rullo	Rulo	

BAND CENTER

Header Size: 35 FT

-  BAND CENTER
-  PLATE FORME DE COUPE - TAPIS CENTRAL
-  POWERFLOW BAND - HINTER
-  NASTRI TRASPORTATORI (CENTRALE)
-  CINTA POWERFLOW - TRASERO



Pos.	Part Number	Qty	Description Eng.	Description Fr.	Description Ger.	Description Ita.	Description Esp.	Technical Notes
1	7108377M91	1	Roll	Rouleau	Walze	Rullo	Rulo	
2	LA340411204	2	Bearing	Rouleau	Radiallager	Cuscinetto	Rodamiento Rad	
3	7105051M1	2	Sprocket	Roulement	Kettenrad	Ingranaggio	Rueda Dentada	Z= 15
4	7108373M91	1	Roll	Rouleau	Walze	Rullo	Rulo	
5	7105061M1	2	Sprocket	Pignon	Kettenrad	Ingranaggio	Rueda Dentada	Z= 15
6	D41715600	2	Bearing	Roulement	Kugellager	Cuscinetto	Cojinete Bolas	
7	391077X1	2	Bearing	Roulement 6005 2Rs	Lager 6005 2Rs	Cuscinetto	Roda. 6005 2Rs	6005 2RS
8	7106527M1	1	Sprocket	Pignon	Kettenrad	Ingranaggio	Rueda Dentada	Z= 22
9	7106671M91	2	Chain	Chaîne	Kette	Catena Doppia	Cadena	
10	7108335M91	1	Belt	Pignon	Riemen	Nastro Trasportatore	Correa	
11	7109430M91	2	Chain	Chaîne	Kette	Catena	Cadena	

REEL

Header Size: 18', 20', 22 FT

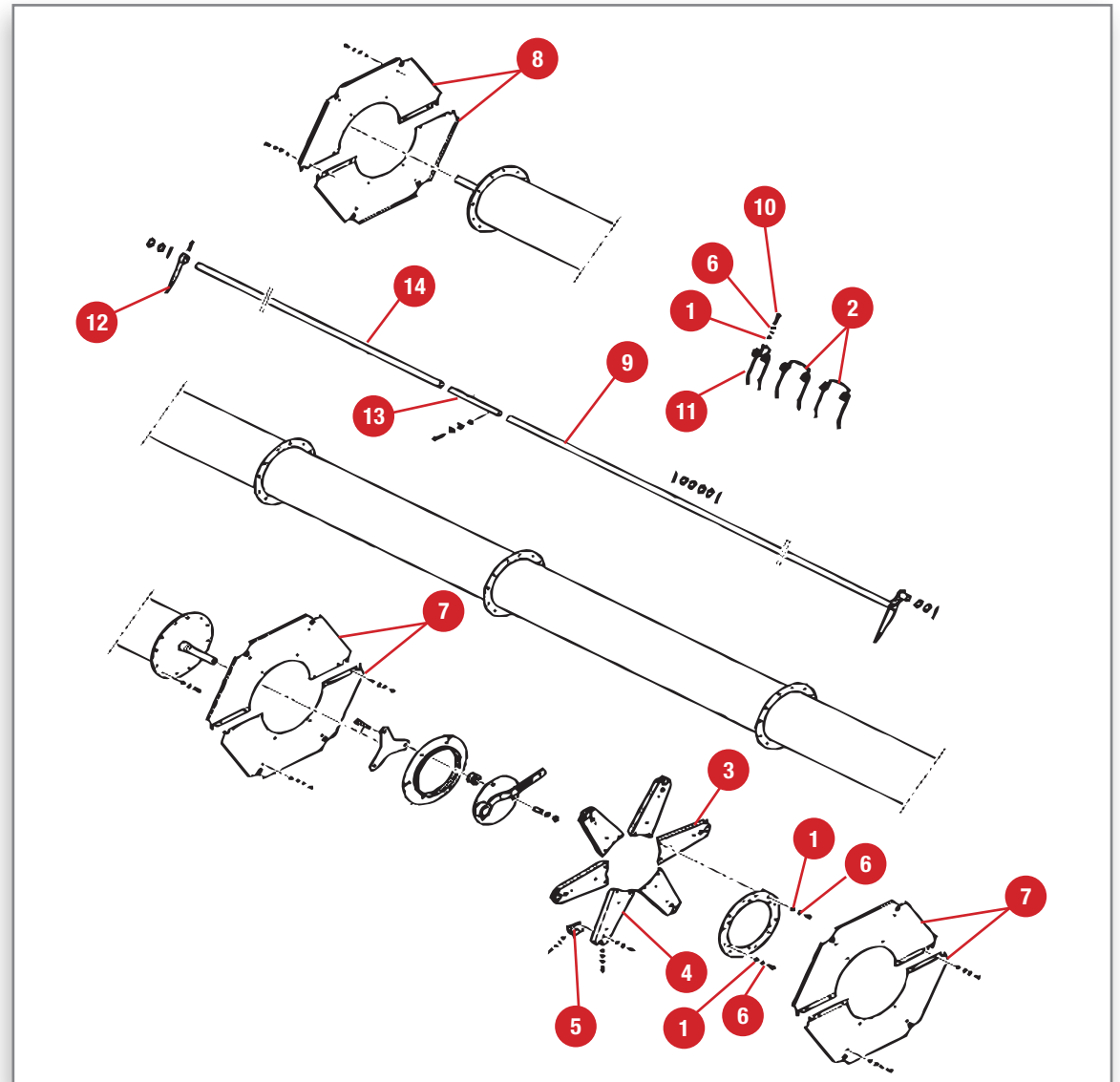
 REEL

 PLATE FORME DE COUPE - RABATTEURS

 HASPEL

 ASPO

 MOLINETE



Technical Notes:	
FROM SERIAL	944169 - 18FT 944174 - 20FT 944092 - 22FT
UP TO SERIAL	701800036 - 18FT 702000094 - 20FT 702200052 - 22FT

Pos.	Part Number	Qty	Description Eng.	Description Fr.	Description Ger.	Description Ita.	Description Esp.	Technical Notes
1	394367X1	X	Nut	Ecrou Frein	Sicherungsmutter	Dado	Contratuercas	
2	D28680130	X	Reel Tine	Dent De Rabatteurs	Haspelzinken	Dente Aspo	Diente Molinete	
3	D28286376	X	Arm	Bras	Schwinge	Braccio	Brazo	
4	D28286800	X	Arm	Bras	Schwinge	Braccio	Brazo	
5	D28680117	X	Bearing Carrier	Palier	Lagergehäuse	Cuscinetto Supp.	Cojinete Soporte	
6	391039X1	X	Washer	Rondelle Plate	Unterlegscheibe.	Rondella	Arandela Plana	
7	D28286682	4	Plate	Plaque	Platte	Lamiera Chiusura	Placa	
8	D28286681	2	Plate	Plaque	Platte	Lamiera Chiusura	Placa	
9	D28680254	3	Left Hand Bar	Barre	Stab	Spranga Aspo	Barra	18FT - 5,48M, LH SIDE
9	D28680253	3	Bar	Barre	Links Stab	Spranga Aspo	Barra Izquierda	18FT - 5,48M, LH SIDE
9	D28680257	3	Bar	Barre	Links Stab	Spranga Aspo	Barra Izquierda	20FT - 6,09M, LH SIDE
9	D28680258	3	Bar	Barre	Stab	Spranga Aspo	Barra	20FT - 6,09M, LH SIDE
9	D28680282	3	Bar	Barre	Links Stab	Spranga Aspo	Barra Izquierda	22FT - 6,70M, LH SIDE
9	D28680281	3	Bar	Barre	Stab	Spranga Aspo	Barra	22FT - 6,70M, LH SIDE
10	339168X1	X	Screw	Vis Tete Hex	Sechskopfschraube	Vite	Tornillo Cab Hex	M8 X 55
11	D28680131	6	Reel Tine	Dent De Rabatteurs Étroite	Zinke	Dente Aspo	Diente.	
12	D28680107	6	Reel Tine	Dent De Rabatteur	Haspelzinken	Dente Laterale Aspo	Diente Molinete	
13	D28685007	6	Junction	Jonction	Verbindg.stueck	Giunzione	Empalme	
14	D28680255	3	Bar	Barre	Stab	Spranga Aspo	Barra	18FT - 5,48M, RH SIDE
14	D28680256	3	Bar	Barre	Rechts Stab	Spranga Aspo	Barra Derecha	18FT - 5,48M, RH SIDE
14	D28680259	3	Bar	Barre	Rechts Stab	Spranga Aspo	Barra Derecha	20FT - 6,09M, RH SIDE
14	D28680260	3	Bar	Barre	Rechts Stab	Spranga Aspo	Barra Derecha	20FT - 6,09M, RH SIDE
14	D28680279	3	Bar	Barre	Stab	Spranga Aspo	Barra	22FT - 6,70M, RH SIDE
14	D28680280	3	Bar	Barre	Rechts Stab	Spranga Aspo	Barra Derecha	22FT - 6,70M, RH SIDE

REEL

Header Size: 18', 20', 22 FT

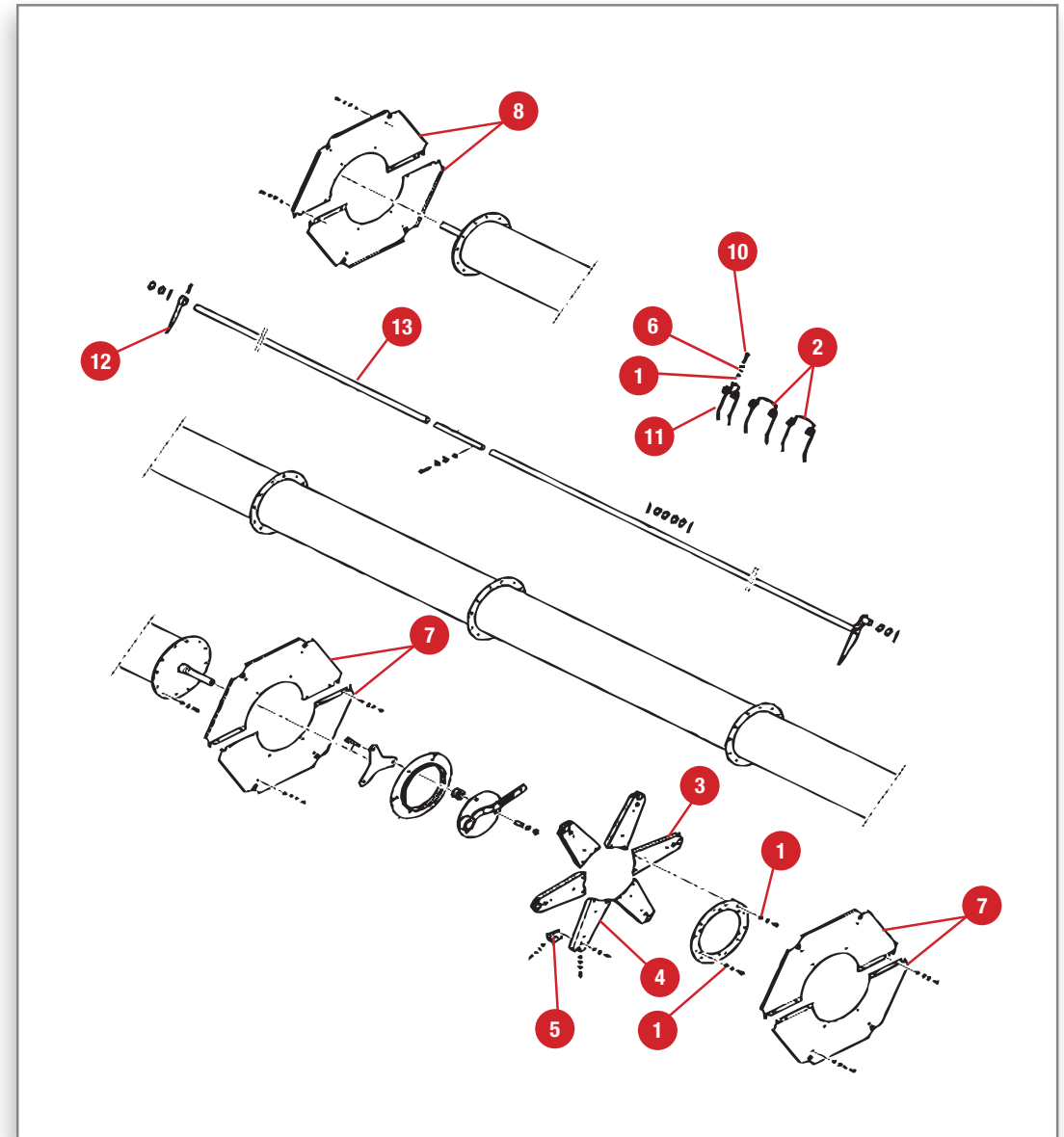
 REEL

 PLATE FORME DE COUPE - RABATTEURS

 HASPEL

 ASPO

 MOLINETE



Pos.	Part Number	Qty	Description Eng.	Description Fr.	Description Ger.	Description Ita.	Description Esp.	Technical notes
1	394367X1	X	Nut	Écrou Autofreiné	Sicherungsmutter	Dado	Tuerca Retención	
2	LA323588850	X	Reel Tine	Dent De Rabatteurs Triple Spire Galvanisée	Haspelzinken	Dente Aspo	Diente Molinete	
3	D28286376	X	Arm	Bras	Schwinge	Braccio	Brazo	
4	D28286800	X	Arm	Bras	Schwinge	Braccio	Brazo	
5	D28680117	X	Bearing Carrier	Palier	Lagergehäuse	Cuscinetto	Cojinete Soporte	
6	LA322358	X	Washer	Rondelle Elastic	Federscheibe	Rondella	Arandela Elasti.	
7	D28286682	4	Plate	Plaque	Platte	Lamiera Chiusura	Placa	
8	D28286681	2	Plate	Plaque	Platte	Lamiera Chiusura	Placa	
10	LA13181601	X	Bolt	Vis Collet Carre	Schlossschraube	Vite	Tornillo C. Cuad	
11	LA323598350	6	Reel Tine	Dent De Rabatteurs Étroite	Haspelzinken	Dente Aspo	Diente Molinete	
12	LA323599350	6	Reel Tine	Dent De Rabatteurs Étroite	Haspelzinken	Dente Aspo	Diente Molinete	
13	LA323598750	3	Bar	Barre	Stab	Spranga Aspo	Barra	18FT - 5,48M
13	LA323598850	3	Bar	Barre	Stab	Spranga Aspo	Barra	18FT - 5,48M
13	LA323598950	3	Bar	Barre	Stab	Spranga Aspo	Barra	20FT - 6,09M
13	LA323599050	3	Bar	Barre	Stab	Spranga Aspo	Barra	20FT - 6,09M
13	LA323599150	3	Bar	Barre	Stab	Spranga Aspo	Barra	22FT - 6,70M
13	LA323599250	3	Bar	Barre	Stab	Spranga Aspo	Barra	22FT - 6,70M

Technical Notes:

FROM SERIAL 701800037 - 18FT
702000095 - 20FT
702200053 - 22FT

REEL

Header Size: 25', 30 FT



REEL



PLATE FORME DE COUPE - RABATTEURS



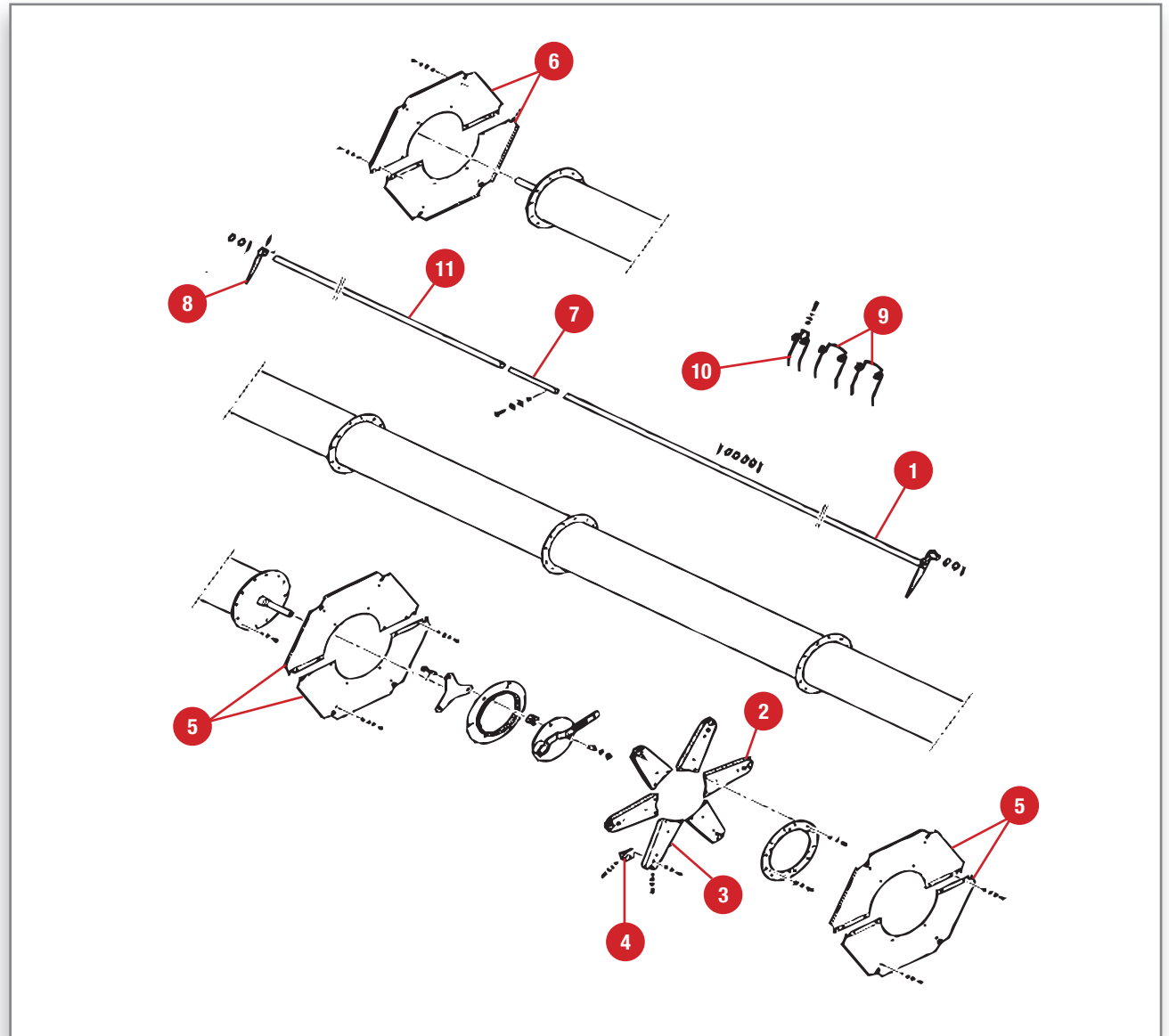
HASPEL



ASPO



MOLINETE



Pos.	Part Number	Qty	Description Eng.	Description Fr.	Description Ger.	Description Ita.	Description Esp.	Technical Notes
1	D28680273	3	Bar	Barre	Stab	Spranga Aspo	Barra	
1	D28680274	3	Bar	Barre	Links Stab	Spranga Aspo	Barra Izquierda	
2	D28286376	X	Arm	Bras	Schwinge	Braccio	Brazo	
3	D28286800	X	Arm	Bras	Schwinge	Braccio	Brazo	
4	D28680117	X	Bearing Carrier	Palier	Lagergehäuse	Cuscinetto	Cojinete Soporte	
5	D28286682	4	Plate	Plaque	Platte	Lamiera Chiusura	Placa	
6	D28286681	2	Plate	Plaque	Platte	Lamiera Chiusura	Placa	
7	D28685007	X	Junction	Jonction	Verbindg.stueck	Giunzione	Empalme	25FT - 7,62M
7	D28286374	3	Tube	Tube	Rohr	Giunzione	Tubo	30FT - 9,14M
7	D28286375	3	Tube	Tube	Rohr	Giunzione	Tubo	30FT - 9,14M
8	D28680107	6	Reel Tine	Dent Rabatteur	Haspelzinken	Dente Aspo	Diente Molinete	
9	D28680130	X	Reel Tine	Dent De Rabatteurs	Haspelzinken	Dente Aspo	Diente Molinete	
10	D28680131	X	Reel Tine	Dent De Rabatteurs Étroite	Zinke	Dente Aspo	Diente.	
11	D28680271	X	Bar	Barre	Rechts Stab	Spranga Aspo	Barra Derecha	25FT - 7,62M
11	D28680272	X	Bar	Barre	Stab	Spranga Aspo	Barra	25FT - 7,62M

Technical Notes:

FROM SERIAL 944036 - 25FT
943877 - 30FT

UP TO SERIAL 702500044 - 25FT
703000090 - 30FT

REEL

Header Size: 25', 30 FT

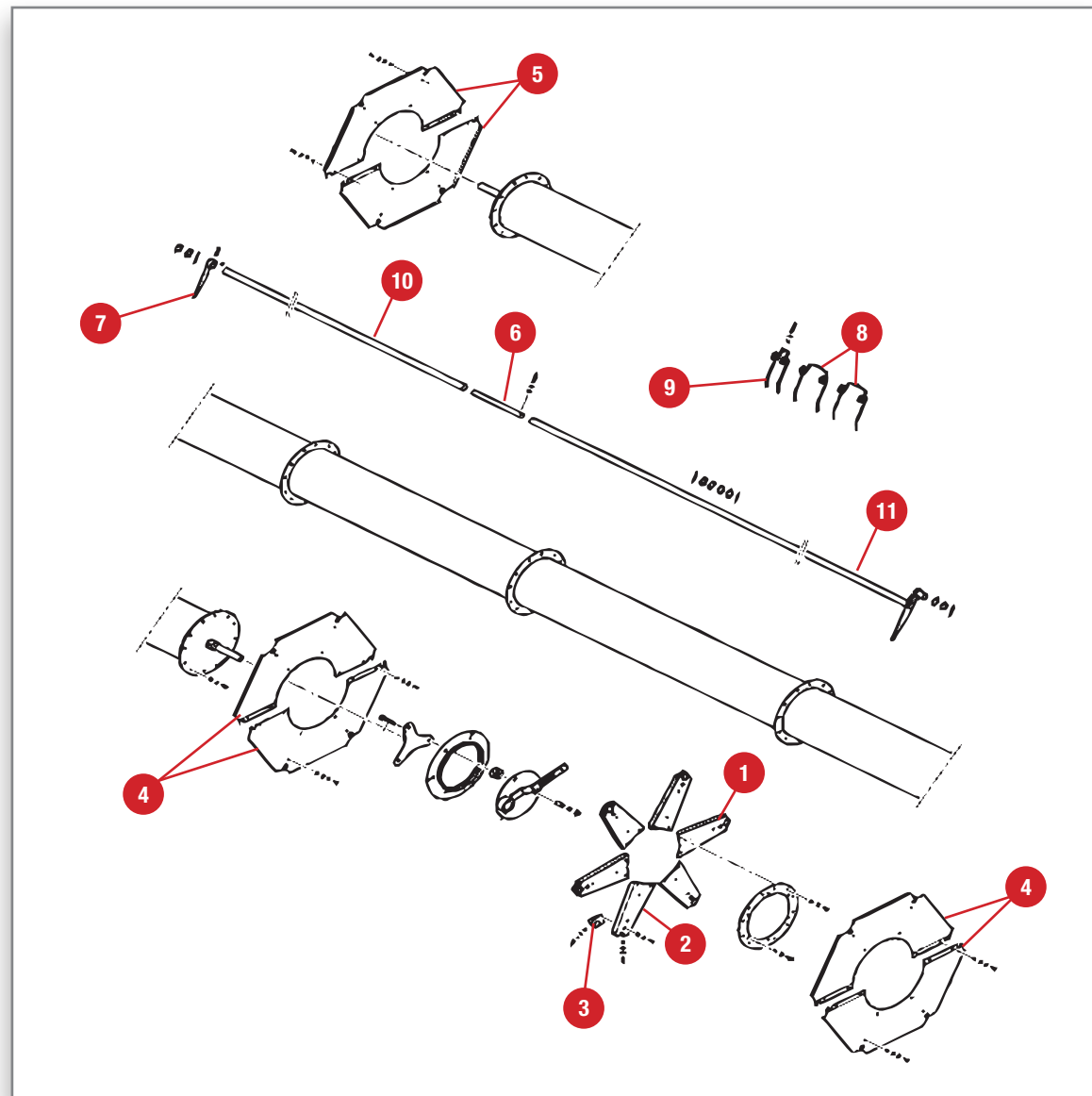
 REEL

 PLATE FORME DE COUPE - RABATTEURS

 HASPEL

 ASPO

 MOLINETE



Pos.	Part Number	Qty	Description Eng.	Description Fr.	Description Ger.	Description Ita.	Description Esp.	Technical Notes
1	D28286376	X	Arm	Bras	Schwinge	Braccio	Brazo	
2	D28286800	X	Arm	Bras	Schwinge	Braccio	Brazo	
3	D28680117	X	Bearing Carrier	Palier	Lagergehäuse	Cuscinetto	Cojinete Soporte	
4	D28286682	4	Plate	Plaque	Platte	Lamiera Chiusura	Placa	
5	D28286681	2	Plate	Plaque	Platte	Lamiera Chiusura	Placa	
6	LA323601050	6	Junction	Jonction	Verbindg.stueck	Giunzione	Empalme	
7	LA323599350	6	Reel Tine	Dent De Rabatteurs Étroite	Haspelzinken	Dente Aspo	Diente Molinete	
8	LA323588850	X	Reel Tine	Dent De Rabatteurs Triple Spire Galvanisée	Haspelzinken	Dente Aspo	Diente Molinete	
9	LA323598350	12	Reel Tine	Dent De Rabatteurs Étroite	Haspelzinken	Dente Aspo	Diente Molinete	
10	LA323600450	3	Bar	Barre	Stab	Spranga Aspo	Barra	25FT - 7,62M
10	LA323600550	3	Bar	Barre	Stab	Spranga Aspo	Barra	25FT - 7,62M
10	LA323600850	3	Bar	Barre	Stab	Spranga Aspo	Barra	30FT - 9,14M
10	LA323600950	3	Bar	Barre	Stab	Spranga Aspo	Barra	30FT - 9,14M
11	LA323600750	3	Bar	Barre	Stab	Spranga Aspo	Barra	
11	LA323600650	3	Bar	Barre	Stab	Spranga Aspo	Barra	

Technical Notes:

FROM SERIAL 702500045 - 25FT
703000091 - 30FT

REEL

Header Size: 30 FT

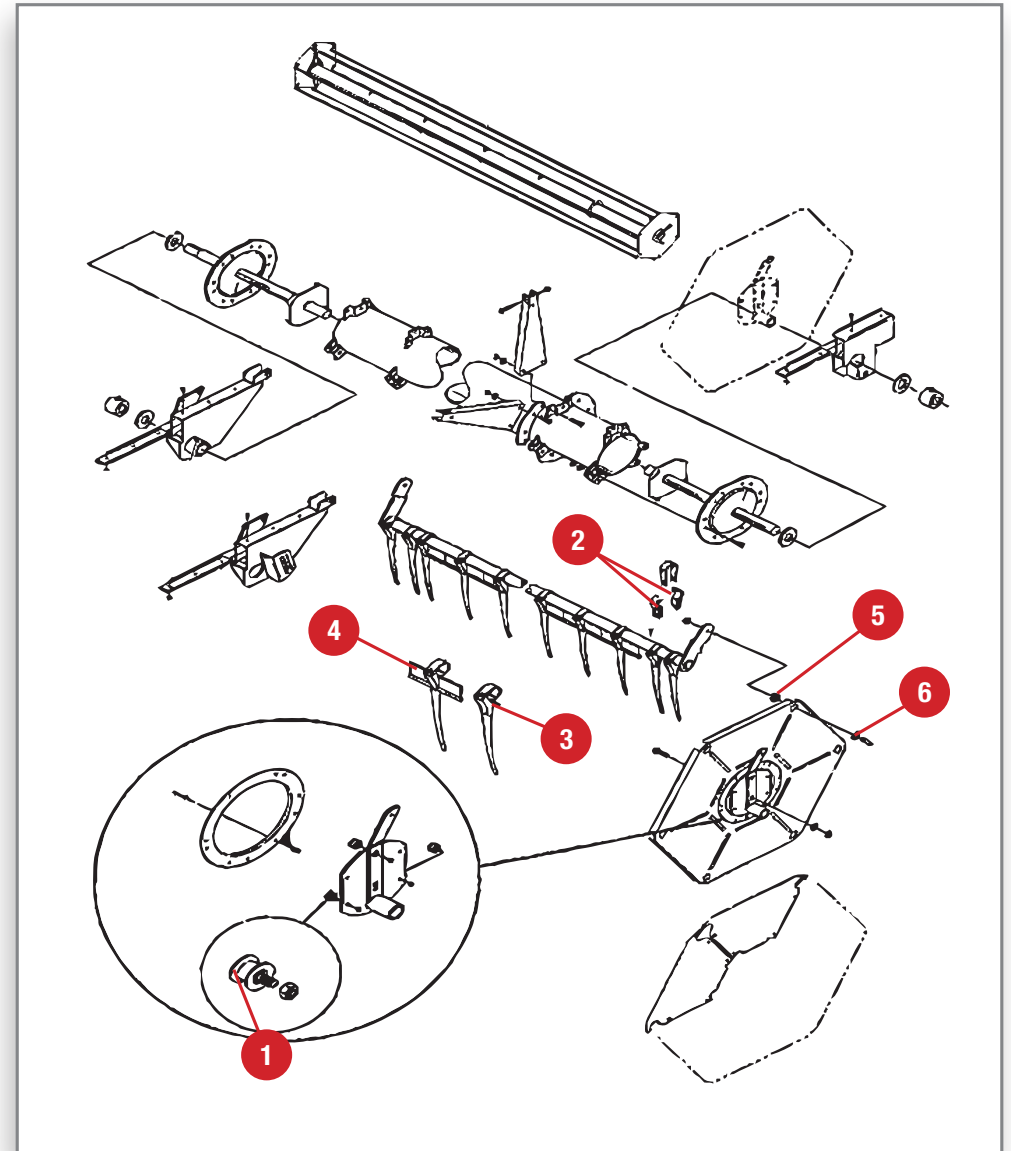
 REEL

 PLATE FORME DE COUPE
- RABATTEURS

 HASPEL

 ASPO

 MOLINETE



Pos.	Part Number	Qty	Description Eng.	Description Fr.	Description Ger.	Description Ita.	Description Esp.	Technical Notes
1	71368702	X	Bearing	Roulement	Lager	Rullo	Cojinete	
2	71367256	X	Bearing	Roulement	Lager	Briglia	Cojinete	
3	D46150356	X	Reel Tine	Dent	Finger	Dito Aspo	Dedo	DOUBLE
4	D46150357	X	Reel Tine	Dent	Finger	Dito Aspo	Dedo	SINGLE
5	71368703	X	Bearing	Roulement	Lager	Boccola	Cojinete	
6	71368704	X	Bearing	Roulement	Lager	Boccola	Cojinete	

Technical Notes:

UP TO SERIAL 943876

REEL

Header Size: 35 FT

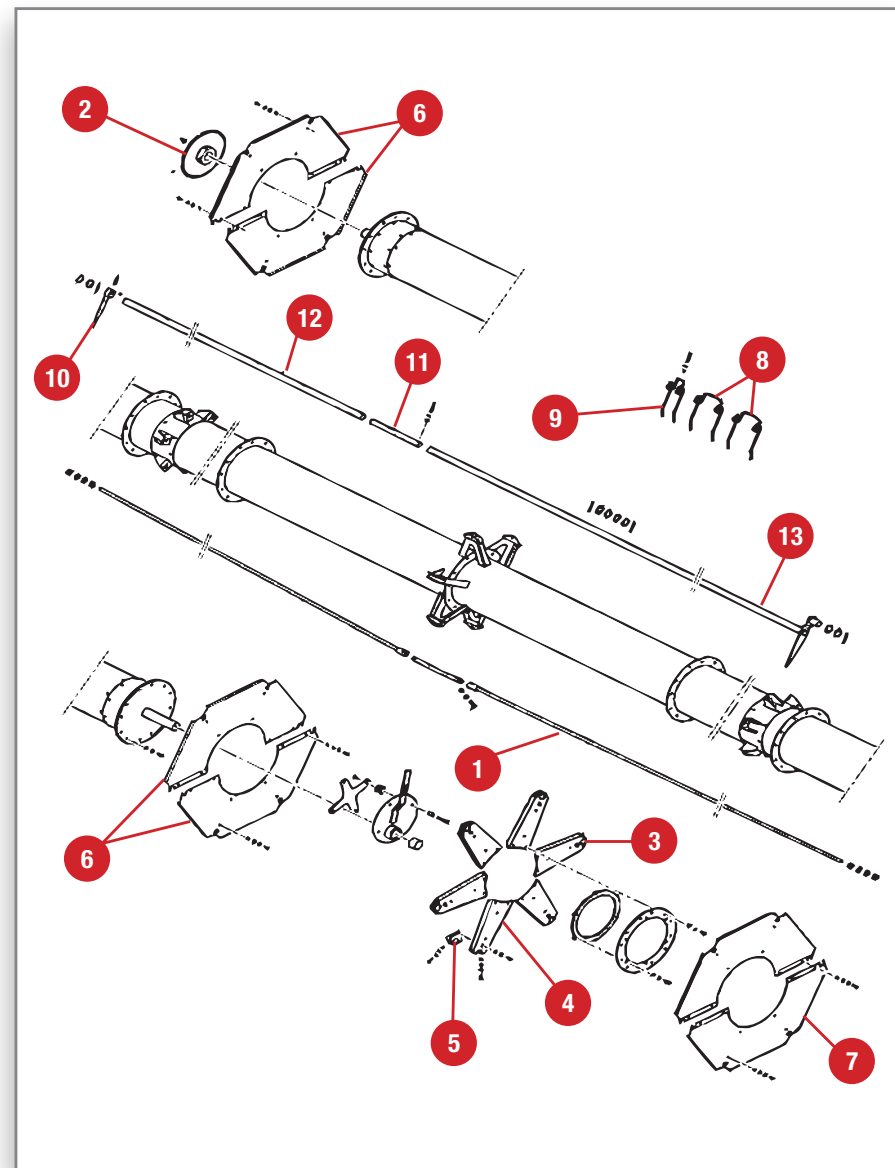
 REEL

 PLATE FORME DE COUPE
- RABATTEURS

 HASPEL

 ASPO






 MOLINETE

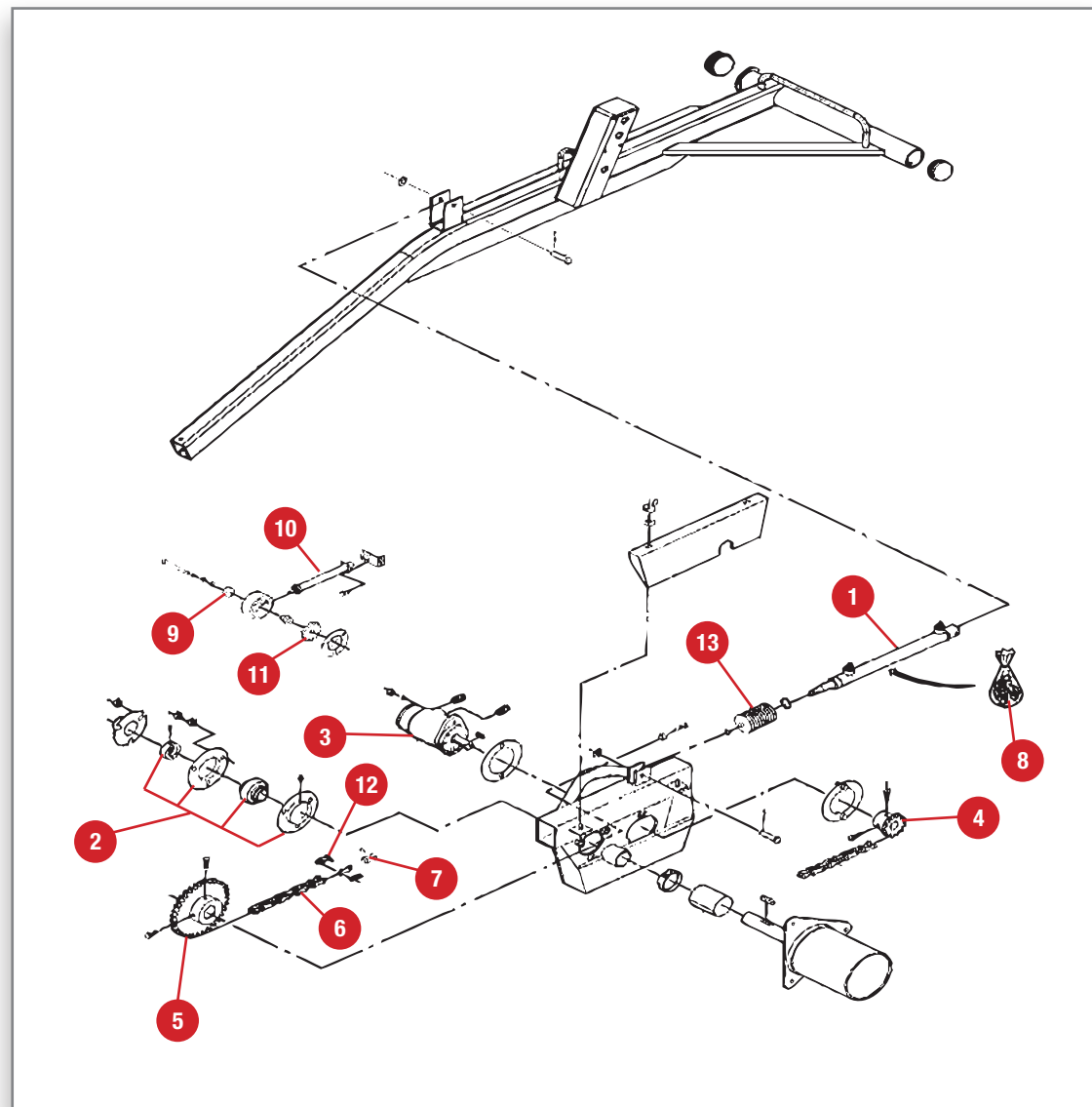


Pos.	Part Number	Qty	Description Eng.	Description Fr.	Description Ger.	Description Ita.	Description Esp.	Technical Notes
1	7105835M91	12	Tie Rod	Tirant	Spannstange	Tirante	Tirante	
2	7063436M1	1	Sprocket	Couronne	Kettenrad	Ingranaggio	Rueda Dentada	Z=57
3	D28286376	X	Arm	Bras	Schwinge	Braccio	Brazo	
4	D28286800	X	Arm	Bras	Schwinge	Braccio	Brazo	
5	D28680117	X	Bearing Carrier	Palier	Lagergehäuse	Cuscinetto	Cojinete Soporte	
6	D28286681	4	Plate	Plaque	Platte	Lamiera Chiusura	Placa	
7	D28286684	1	Kit, Plate	Jeu Plaque	Plattensatz	Lamiera Chiusura	Juego De Plato	
8	LA323588850	204	Reel Tine	Dent De Rabatteurs Triple Spire Galvanisée	Haspelzinken	Dente Aspo	Diente Molinete	
9	LA323598350	6	Reel Tine	Dent De Rabatteurs Étroite	Haspelzinken	Dente Aspo	Diente Molinete	
10	LA323599350	6	Reel Tine	Dent De Rabatteurs Étroite	Haspelzinken	Dente Aspo	Diente Molinete	
11	LA323601050	6	Junction	Jonction	Verbindg.stueck	Giunzione	Empalme	
12	7063438M1	3	Bar	Barre	Stab	Spranga Aspo	Barra	
12	7105394M1	3	Bar	Barre	Stab	Spranga Aspo	Barra	
13	7105395M91	3	Bar	Barre	Stab	Spranga Aspo	Barra	
13	7105396M91	3	Bar	Barre	Stab	Spranga Aspo	Barra	

REEL SUSPENSION AND HYDRAULIC MOTOR

Header Size: 18', 20', 22', 25 FT

-  REEL SUSPENSION AND HYDRAULIC MOTOR
-  PLATE FORME DE COUPE - POSITIONNEMENT RABATTEURS ET MOTEUR HYDRAULIQUE
-  HASPELAUFHANGUNG UND HYDRAULIKMOTOR
-  POSIZIONAMENTO ASPO E MOTORE IDRAULICO
-  SUSPENSIÓN DEL MOLINETE Y MOTOR HIDRÁULICO



Pos.	Part Number	Qty	Description Eng.	Description Fr.	Description Ger.	Description Ita.	Description Esp.	Technical Notes
1	D45140014	1	Cylinder	Vérin	Zylinder	Cilindro	Cilindro	
2	D41707800	1	Bearing Flange	Flasque Roulement	Lagerflansch	Flangia	Brida Cojinete	
3	D45120700	1	Hydraulic Motor	Moteur Hydraulique	Hydraulik Motor	Motore Idraulico	Motor Hidraulico	
4	D28650023	1	Sensor Sprocket	Pignon	Sensorrads	Pignone	Rueda De Cadena	
5	D28680013	1	Chain Sprocket	Couronne	Kette Kettenrad	Ingranaggio	Cadena Rueda	
6	D42325700	1	Roll Of Chain	Chaîne	Kette Meterware	Catena	Cadena 5M	
7	329491M91	1	Link	Maillon	Glied	Maglia Giunzione	Eslabon	
8	D45140016	1	Seals Kit	Pochette De Joints	Dichtringsatz	Kit Tenuta	Retenes Juego	
9	1440487X1	1	Bearing	Roulement 6203 2Rs	Lager 6203 2Rs	Cuscinetto	Roda. 6203 2Rs	[A]
10	D28781016	1	Sensor	Capteur	Sensor	Sensore	Sensor	[A]
11	D28750922	1	Wheel	Roue Dentée	Rad	Ingranaggio	Rueda	[A]
12	329488M91	1	Link	Maille De Jonction	Glied	Maglia Giunzione	Eslabon	
13	D28281626	1	Rubber	Soufflet Caoutchouc	Gummi	Protezione In Gomma	Caucho	

Technical Notes:

[A] OPTIONAL EQUIPMENT REEL/FIELD PRESSURE ADJUSTMENT

UP TO SERIAL 944168 - 18FT
944173 - 20FT
944091 - 22FT
944035 - 25FT

REEL SUSPENSION AND HYDRAULIC MOTOR

Header Size: 18', 20', 22', 25', 30 FT

 REEL SUSPENSION AND HYDRAULIC MOTOR

 PLATE FORME DE COUPE
- POSITIONNEMENT RABATTEURS ET MOTEUR HYDRAULIQUE

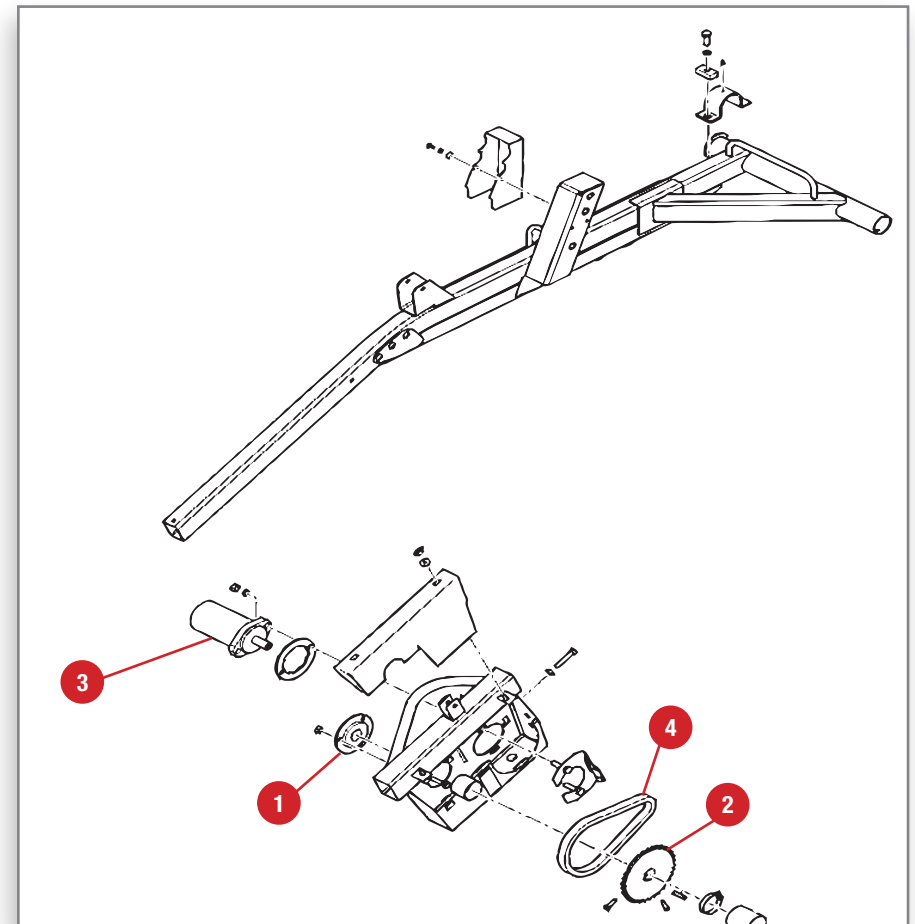
 HASPELAUFHANGUNG UND HYDRAULIKMOTOR

 POSIZIONAMENTO ASPO E MOTORE IDRAULICO

 SUSPENSIÓN DEL MOLINETE Y MOTOR HIDRÁULICO

Technical Notes:


FROM SERIAL	
	944169 - 18FT
	944174 - 20FT
	944092 - 22FT
	944036 - 25FT
	943877 - 30FT
	7018XXXXX - 18FT
	7020XXXXX - 20FT
	7022XXXXX - 22FT
	7025XXXXX - 25FT
	7030XXXXX - 30FT





Pos.	Part Number	Qty	Description Eng.	Description Fr.	Description Ger.	Description Ita.	Description Esp.	Technical Notes
1	D41707800	1	Bearing Flange	Flasque Roulement	Lagerflansch	Flangia	Brida Cojinete	
2	D28680013	1	Chain Sprocket	Couronne	Kette Kettenrad	Ingranaggio	Cadena Rueda	Z= 34
3	D45120801	1	Hydraulic Pump	Moteur Hydraulique	Motor	Motore Orbitale	Motor,	200 CC
4	D42325700	1	Roll Of Chain	Chaîne	Kette Meterware	Catena	Cadena	


REEL SUSPENSION AND HYDRAULIC MOTOR


Header Size: 30 FT

-  REEL SUSPENSION AND HYDRAULIC MOTOR

-  PLATE FORME DE COUPE
- POSITIONNEMENT RABATTEURS ET MOTEUR HYDRAULIQUE

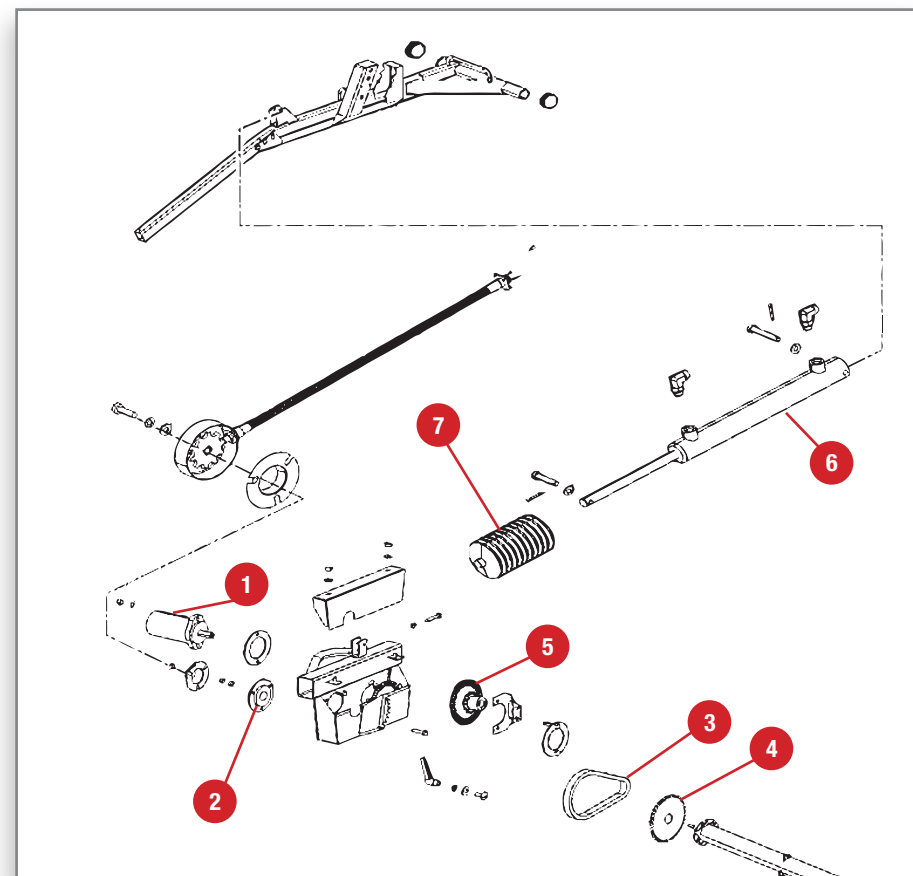
-  HASPELAUFHANGUNG UND HYDRAULIKMOTOR

-  POSIZIONAMENTO ASPO E MOTORE IDRAULICO

-  SUSPENSIÓN DEL MOLINETE Y MOTOR HIDRÁULICO

Technical Notes:






UP TO SERIAL 943876

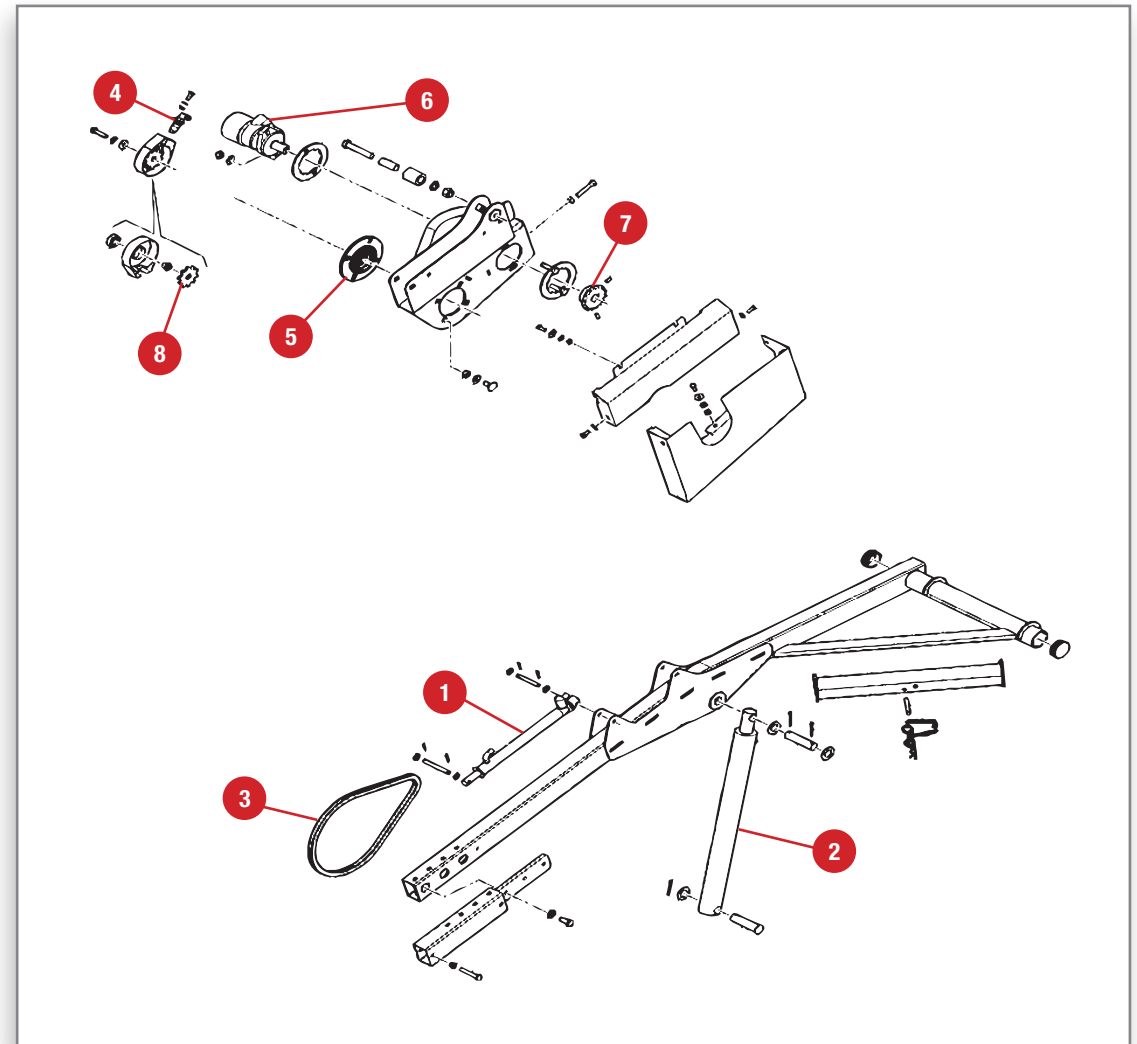


Pos.	Part Number	Qty	Description Eng.	Description Fr.	Description Ger.	Description Ita.	Description Esp.	Technical Notes
1	D45120801	1	Hydraulic Pump	Moteur Hydraulique	Motor	Motore Idraulico	Motor,	200 CC
2	D41707800	1	Bearing Flange	Flasque Roulement	Lagerflansch	Flangia	Brida Cojinete	
3	D42325700	1	Roll Of Chain	Chaîne	Kette Meterware	Catena	Cadena 5M	
4	D28680013	1	Chain Sprocket	Pignon	Kette Kettenrad	Ingranaggio	Cadena Rueda	
5	D28274200	1	Sprocket	Couronne	Kettenrad	Ingranaggio	Rueda Dentada	
6	D28284930	2	Cylinder	Vérin	Zylinder	Cilindro	Cilindro	
7	D28281626	1	Rubber	Soufflet	Gummi	Protezione In Gomma	Caucho	

REEL SUSPENSION AND HYDRAULIC MOTOR

Header Size: 35 FT






-  REEL SUSPENSION AND HYDRAULIC MOTOR
-  PLATE FORME DE COUPE
- POSITIONNEMENT RABATTEURS ET MOTEUR HYDRAULIQUE
-  HASPELAUFHANGUNG UND HYDRAULIKMOTOR
-  POSIZIONAMENTO ASPO E MOTORE IDRAULICO
-  SUSPENSIÓN DEL MOLINETE Y MOTOR HIDRÁULICO

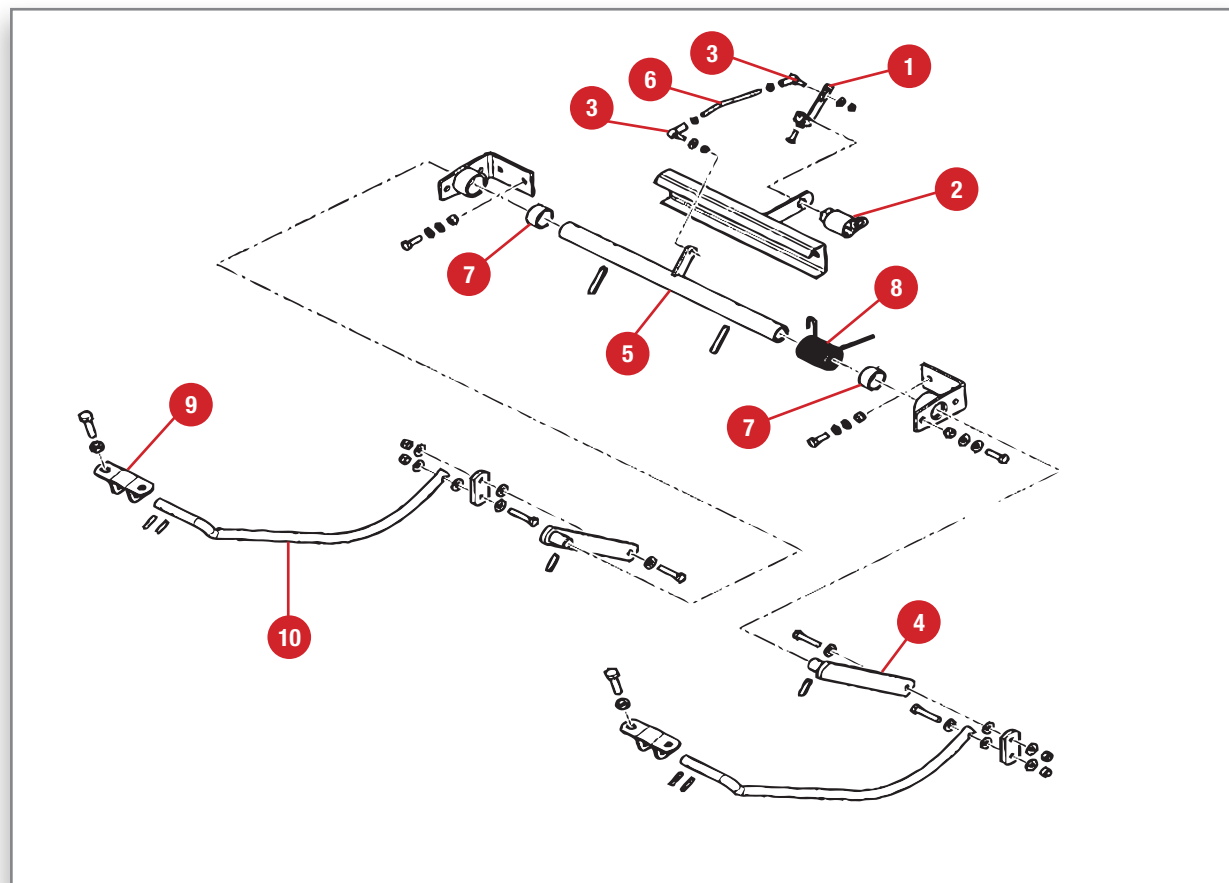


Pos.	Part Number	Qty	Description Eng.	Description Fr.	Description Ger.	Description Ita.	Description Esp.	Technical Notes
1	D45140014	1	Cylinder	Vérin	Zylinder	Cilindro	Cilindro	
2	7105140M91	1	Hydraulic, Cylin	Vérin	Hydraulikzylinder	Cilindro	Cilindro Idraulic	
3	7063475M1	1	Chain	Chaîne	Kette	Catena	Cadena	
4	G931970020042	1	Hall Sensor	Capteur	Hall-Geber	Sensore	Sensor Vestíbulo	(REPLACE NOT INTERCHANGEABLE) 7105328M1
5	D41716500	1	Bearing	Roulement	Lager	Cuscinetto	Cojinete	
6	LA323395600	1	Hydraulic Pump	Moteur Hydraulique	Hydraulik Motor	Motore Idraulico	Motor Hidráulico	200 CC
7	7063419M1	1	Pinion	Pignon	Ritzel	Pignone	Piñón	Z=16
8	D28750922	1	Wheel	Roue Dentée	Rad	Ingranaggio	Rueda	

GROUND TOUCH SENSOR

Header Size: 18', 20', 22', 25', 30 FT

-  GROUND TOUCH SENSOR
-  PLATE FORME DE COUPE - PALPEURS DE TERRAIN
-  BODENSSENSOR
-  CONTROLLO ALTEZZA DI TAGLIO
-  SENSOR ALTURA DE CORTE



Pos.	Part Number	Qty	Description Eng.	Description Fr.	Description Ger.	Description Ita.	Description Esp.
1	D28284361	2	Connecting Link	Barre De Liaison	Verschlussglied	Supporto	Malla Union
2	D28782915	2	Potentiometer	Capteur	Potentiometer	Potenziometro	Potenciómetro
3	D46437300	4	Toggle	Rotule	Gelenkzapfen	Snodo	Rótula
4	D28285198	4	Arm	Bras	Schwinge	Braccio	Brazo
5	D28285251	2	Shaft	Tube	Welle	Albero	Árbol
6	D28783162	2	Bar	Tirant	Stab	Perno	Barra
7	D28284456	4	Bush	Bague	Buchse	Boccola	Casquillo
8	D28285087	2	Spring	Ressort	Feder	Molla	Resorte
9	D28284356	4	Support	Support	Trager	Sopperto	Soporte
10	D28284259	4	Sensor	Palpeur	Sensor	Sensore	Sensor

GROUND TOUCH SENSOR

Header Size: 35 FT

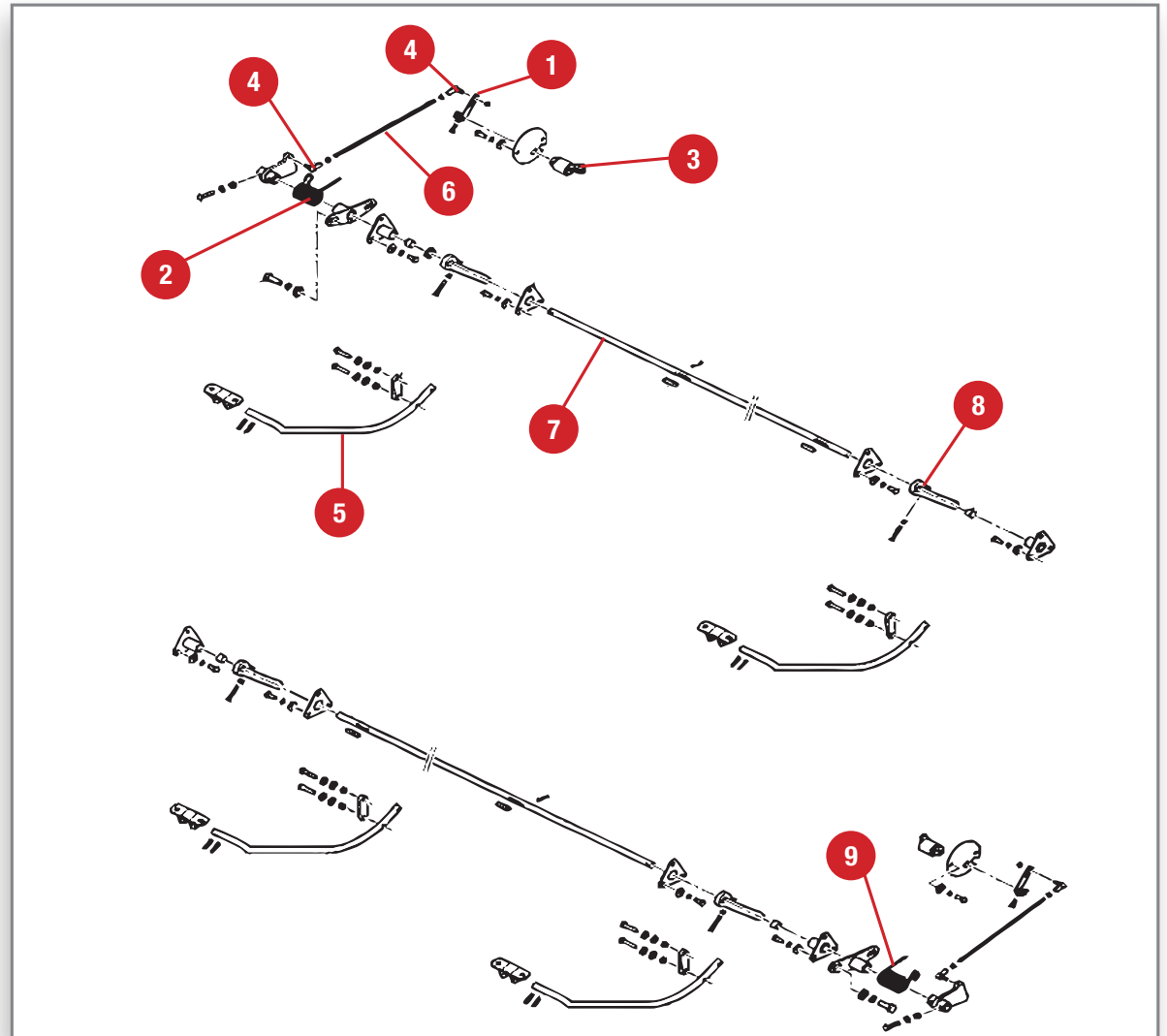
 GROUND TOUCH SENSOR

 PLATE FORME DE COUPE - PALPEURS DE TERRAIN

 BODENSENSOR

 CONTROLLO ALTEZZA DI TAGLIO


 SENSOR ALTURA DE CORTE





Pos.	Part Number	Qty	Description Eng.	Description Fr.	Description Ger.	Description Ita.	Description Esp.	Technical Notes
1	D28284361	2	Connecting Link	Barre De Liaison	Verschlussglied	Supporto	Malla Union	
2	D28285087	1	Spring	Ressort	Feder	Molla	Resorte	RIGHT
3	D28782915	2	Potentiometer	Capteur	Potentiometer	Potenzometro	Potenciómetro	
4	D46437300	4	Toggle	Rotule	Gelenkzapfen	Snodo	Rótula	
5	7105742M1	4	Sensor	Palpeur	Sensor	Sensore	Sensor	
6	7105751M1	2	Bar	Tirant	Stab	Asta	Barra	
7	7107605M1	2	Bar	Tirant	Stab	Asta	Barra	
8	7107788M1	4	Arm	Bras	Schwinge	Braccio	Brazo	
9	7105750M1	1	Spring	Ressort	Feder	Molla	Resorte	LEFT


HYDRAULIC SYSTEM


Header Size: 18', 20', 22', 25 FT

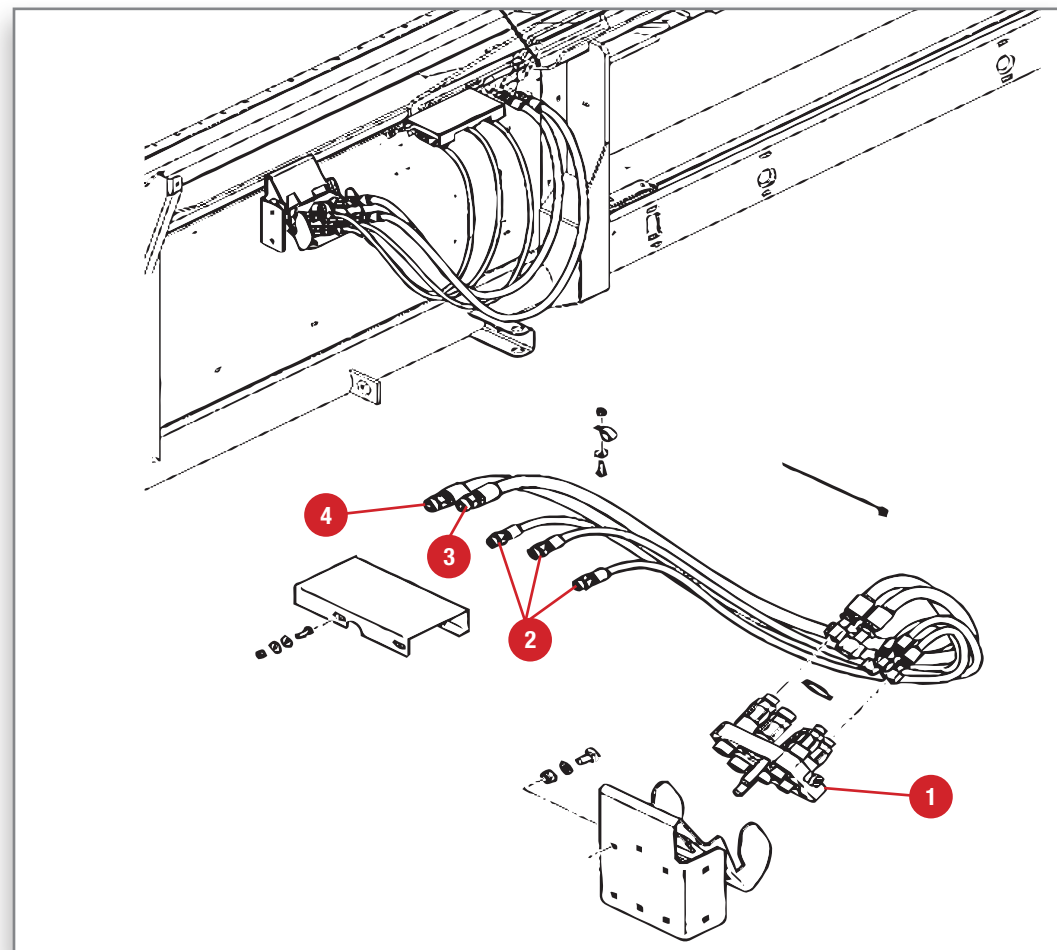
-  HYDRAULIC SYSTEM

-  PLATE FORME DE COUPE - CIRCUIT HYDRAULIQUE

-  HYDRAULISCHE ANLAGE

-  IMPIANTO IDRAULICO

-  SISTEMA HIDRÁULICO



Pos.	Part Number	Qty	Description Eng.	Description Fr.	Description Ger.	Description Ita.	Description Esp.	Technical Notes
1	71409798	1	Multicoupling	Platine	Multikupplung	Piastra	Multiacoplam.	
2	6228521M91	3	Hydraulic Hose	Tuyau Hydraulique	Hydraulikschlauch	Tubo Idraulico	Tubo Hyraulico	L. 1200 MM
3	6228522M91	1	Hydraulic Hose	Tuyau Hydraulique	Hydraulikschlauch	Tubo Idraulico	Tubo Hyraulico	L. 1200 MM
4	6228523M91	1	Hydraulic Hose	Tuyau Hydraulique	Hydraulikschlauch	Tubo Idraulico	Tubo Hyraulico	L. 1200 MM

MULTICOUPLING & TRANSMISSIONS

Header Size: 18', 20', 22', 25', 30 FT

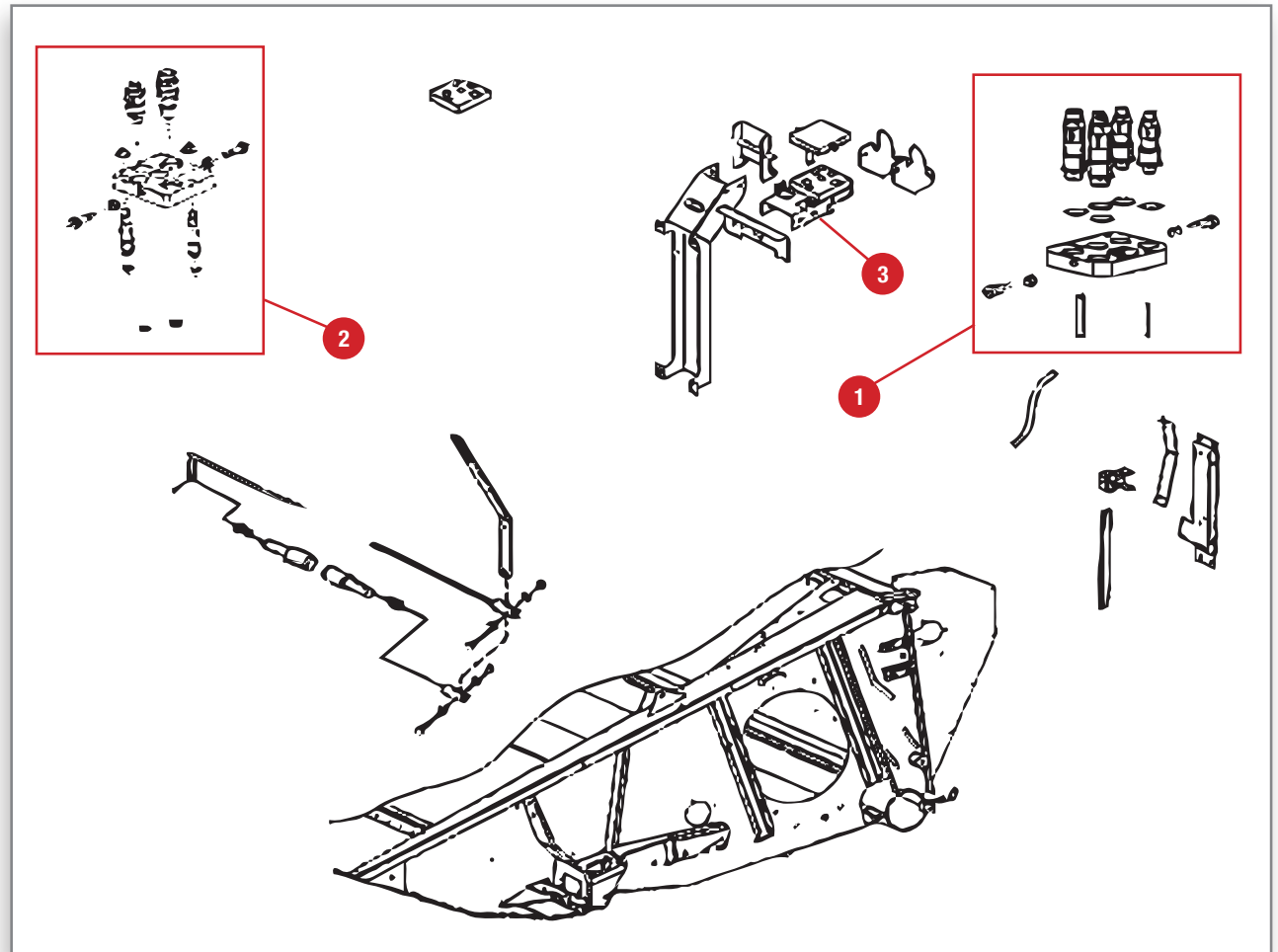
 MULTICOUPLING & TRANSMISSIONS

 PLATE FORME DE COUPE - MULTICOUPLEUR

 HYDRAULISCHE ANLAGE

 CONNESSIONE MULTIFASTER

 SISTEMA HIDRÁULICO



Pos.	Part Number	Qty	Description Eng.	Description Fr.	Description Ger.	Description Ita.	Description Esp.	Technical Notes
1	71409798	1	Multicoupling	Platine	Multikupplung	Piastra	Multiacoplam.	FROM SERIAL 62018 or 70XX XXXX
2	D45140044	1	Clutch	Coupleur	Kupplung	Piastra	Embrague	CPL.
3	D28282751	1	Plate	Plaque	Platte	Piastra	Placa	FROM SERIAL 942944

MULTI-COUPLER

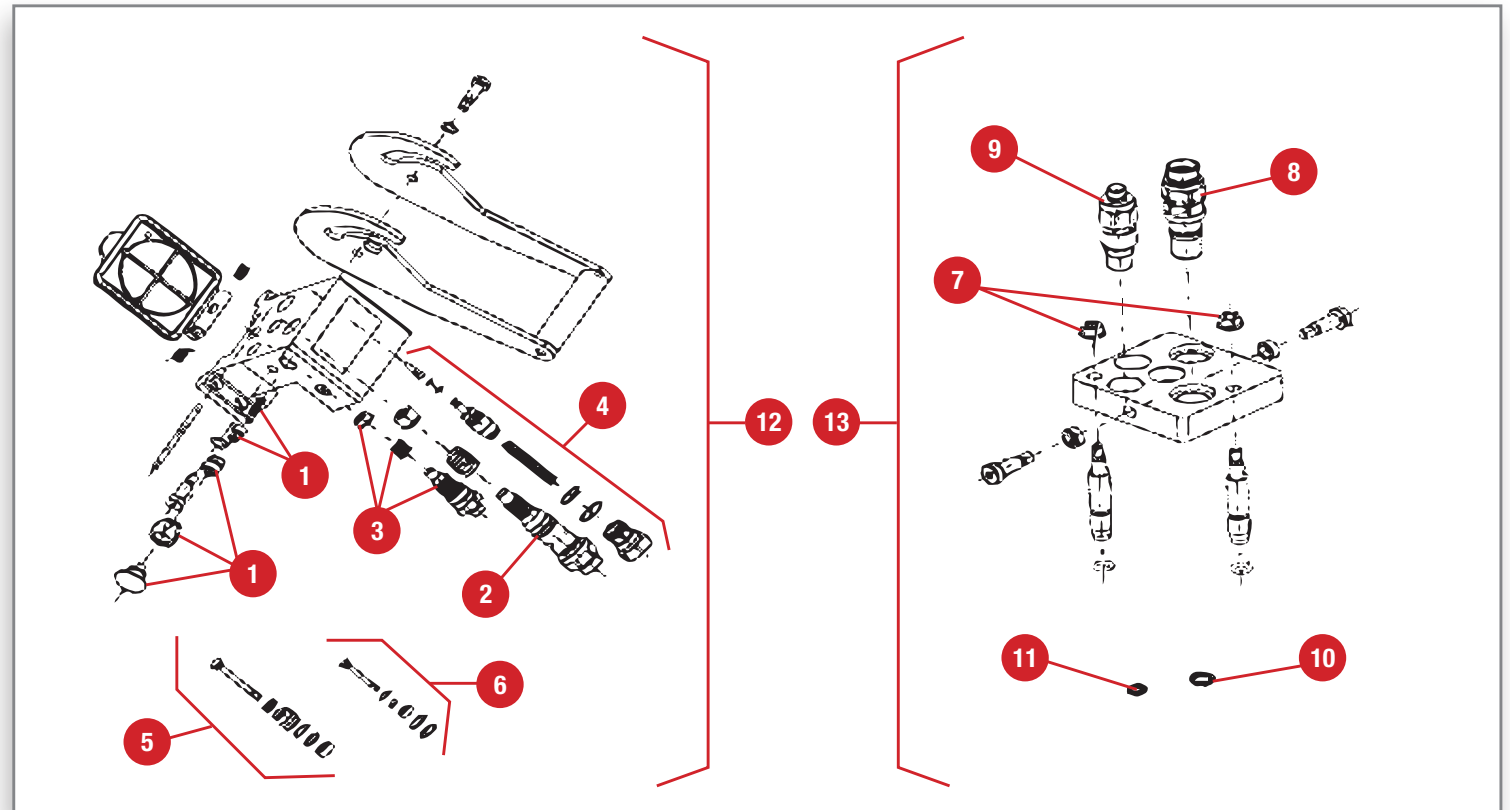
 MULTI-COUPLER

 PLATE FORME DE COUPE - MULTICOUPLEUR

 HYDRAULISCHE ANLAGE

 CONNESSIONE MULTIFASTER

 SISTEMA HIDRÁULICO



Pos.	Part Number	Qty	Description Eng.	Description Fr.	Description Ger.	Description Ita.	Description Esp.	Technical Notes
1	D45140053	1	Lock	Bouton	Schloss	Pulsante	Cerradura	
2	D45140054	1	Coupling Sleeve	Valve	Kupplungsmuffe	Valvola	Coupling Sleeve	
3	D45140055	1	Union	Valve	Verschraubung	Valvola	Racor	
4	D45140056	1	Pressure Valve	Valve	Druckventil	Valvola	Válvula Presión	
5	D45140057	1	Pressure Valve	Valve	Druckventil	Valvola	Válvula Presión	
6	D45140058	1	Pressure Valve	Valve	Druckventil	Valvola	Válvula Presión	
7	D45140046	1	Pin Kit	Valve	Bolzensatz	Valvola	Juego Pasador	
8	D45140047	1	Coupling Piece	Valve	Kupplungsstecker	Valvola	Pieza Acoplam.	
9	D45140048	1	Coupling Piece	Valve	Kupplungsstecker	Valvola	Pieza Acoplam.	
10	D45140049	1	Backup Ring	Joint	Stuetzring	Rondella	Anilla Soporte	
11	D45140050	1	Backup Ring	Joint	Stuetzring	Rondella	Anilla Soporte	
12	D45140043	1	Clutch	Coupleur	Kupplung	Attacco Rapido	Embrague	CPL.
13	D45140044	1	Clutch	Platine	Kupplung	Piastra	Embrague	CPL.

Technical Notes:

UP TO SERIAL 943199

MULTI-COUPLER

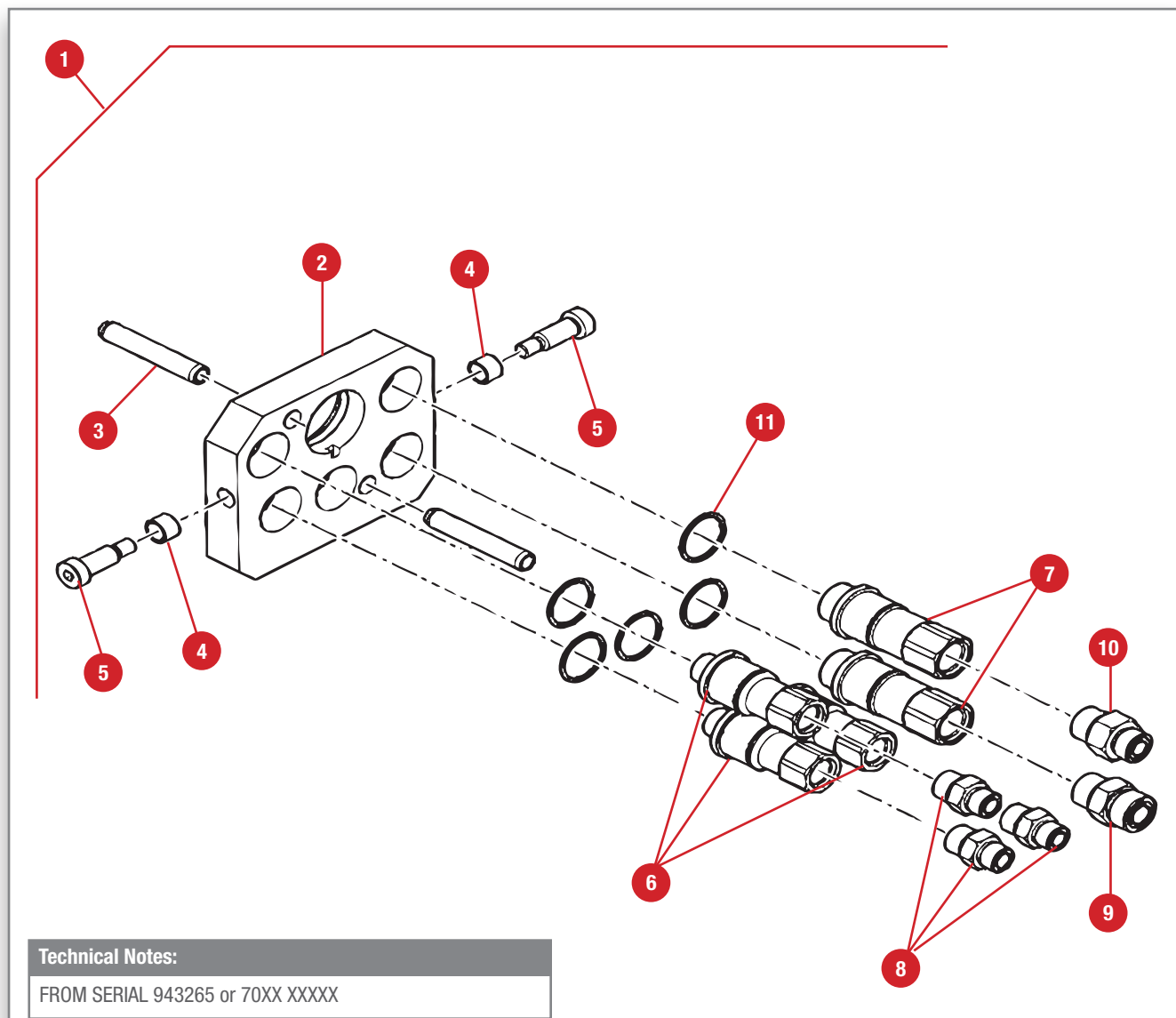
 MULTI-COUPLER

 PLATE FORME DE COUPE - MULTICOUPLEUR

 MULTIKUPPLER

 CONNESSIONE MULTIFASTER

 SISTEMA HIDRÁULICO






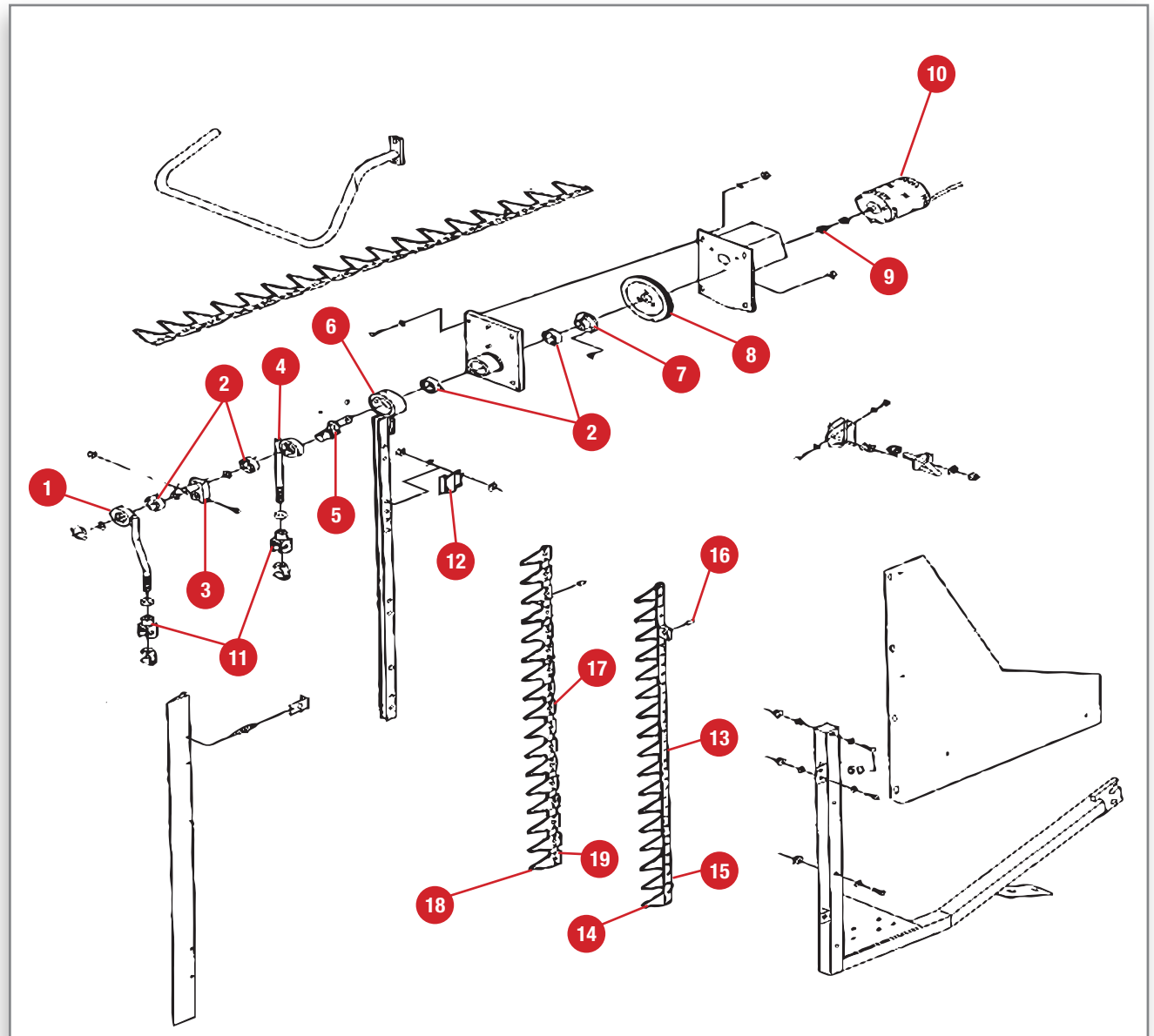
Technical Notes:

FROM SERIAL 943265 or 70XX XXXXX

Pos.	Part Number	Qty	Description Eng.	Description Fr.	Description Ger.	Description Ita.	Description Esp.
1	71409798	1	Multicoupling	Platine	Multikupplung	Piastra Attacco	Multiacoplam.
2	71412271	1	Coupler Plate	Plaque	Verbinderplatte	Piastra	Placa
3	71412270	2	Guide Pin	Axe De Guidage	Führungsstift	Perno Guida	Pasador De Guía
4	71412272	2	Coupler Bushing	Bague	Kupplungsbuchse	Boccola Giunto	Casquillo
5	71411846	2	Screw	Vis	Schraube	Vite	Tornillo
6	71412273	3	Coupler	Valve Male 3/8	Kuppler	Raccordo	Acoplador
7	71412274	2	Coupler	Valve Male 1/2	Kuppler	Raccordo	Acoplador
8	71411842	3	Hyd Fitting	Raccord 3/4	Hydraulikfitting	Raccordo	Conector
9	401403X1	1	Union	Raccord	Verschraubung	Raccordo	Racor
10	71411843	1	Hyd Fitting	Raccord 7/8	Hydraulikfitting	Raccordo	Conector
11	71412801	5	Retaining Ring	Circlip	Haltering	O-Ring	Anillo Retención

ELECTRICAL VERTICAL KNIFE

-  ELECTRICAL VERTICAL KNIFE
-  PLATE FORME DE COUPE - LAME VERTICALE
-  ELEKTRISCHE TRENNMESSER
-  LAMA VERTICALE
-  BARRA VERTICAL



Pos.	Part Number	Qty	Description Eng.	Description Fr.	Description Ger.	Description Ita.	Description Esp.	Technical Notes
1	D28284090	1	Bracket	Support	Halterung	Supporto	Soporte	
2	391057X1	4	Bearing	Roulement 6004 2Rs	Lager 6004 2Rs	Cuscinetto	Roda. 6004 2Rs	6004 2RS
3	D28284087	1	Crank	Manivelle	Kurbel	Supporto	Manivela	
4	D28284289	1	Conrod	Biellette	Pleuel	Biella	Biela	
5	D28284084	1	Crank	Manivelle	Kurbel	Manovella	Manivela	
6	D28284309	1	Support	Support Lama	Messerhalter	Porta Lama	Porta-Cuchilla	
7	D28284069	1	Hub	Moyeu	Nabe	Mozzo	Cubo	
8	D28284081	1	Gear	Pignon	Zahnrad	Ingranaggio	Engranaje	
9	7106178M1	1	Gear Wheel	Moyeu	Zahnrad	Manicotto	Rueda Engranaje	
10	D28286410	1	Electric Motor	Moteur Électrique	Elektromotor	Motore Elettrico	Motor Electrico	UP TO SERIAL
10	7063661M1	1	Electric Motor	Moteur Électrique	Elektromotor	Motore Elettrico	Motor Electrico	FROM SERIAL
11	D45905200	2	Fork Head	Tête Fourche	Gabelkopf	Snodo	Cabeza Horquilla	
12	D28284094	8	Clip	Guide Lama	Schelle	Premilama	Clip	
13	D28284060	1	Kit, Knife	Lame	Kit, Messer	Lama Di Taglio	Kit, Cuchilla	
14	D44104100	17	Knife	Section	Messer	Sezione Lama	Cuchilla	
15	D41314900	34	Rivet	Rivet	Niet	Ribattino	Remache	
16	D43360800	1	Bush	Bague	Buchse	Boccola	Casquillo	
17	D28284061	1	Kit, Knife	Lame	Kit, Messer	Lama Di Taglio	Kit, Cuchilla	
18	D44104100	17	Knife	Section	Messer	Sezione Lama	Cuchilla	
19	D41314900	34	Rivet	Rivet	Niet	Ribattino	Remache	

Technical Notes:

UP TO SERIAL: 18 FT - 701800104 / 20 FT - 702000204 / 22 FT - 702200184 / 25 FT - 702500092 / 30 FT - 703000146
FROM SERIAL 18 FT - 701800105 / 20 FT - 702000205 / 22 FT - 702200185 / 25 FT - 702500093 / 30 FT - 703000147

VERTICAL KNIFE

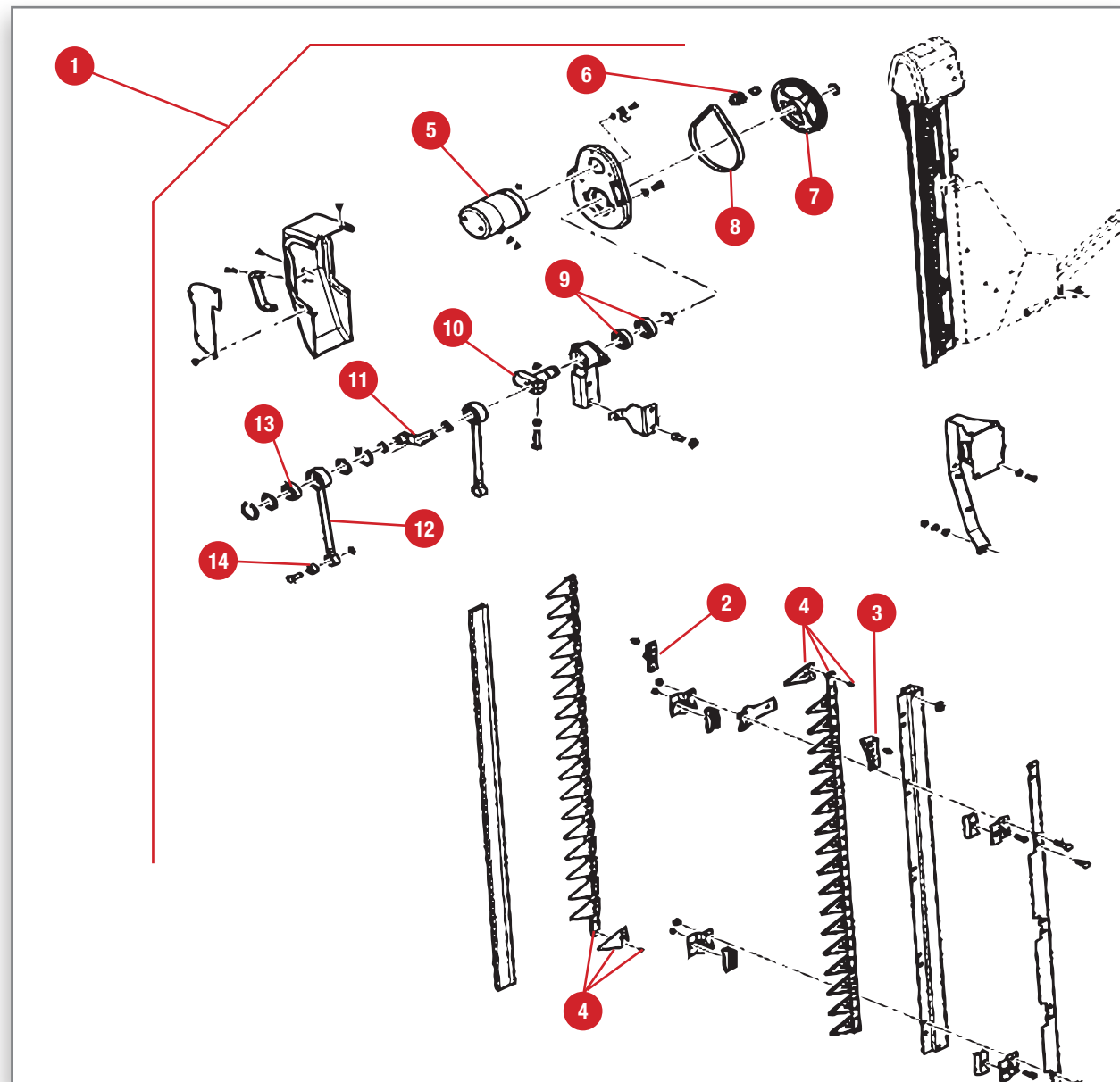
 VERTICAL KNIFE

 PLATE FORME DE COUPE - LAME VERTICALE

 ELEKTRISCHE TRENNMESSER

 VERTICALE

 BARRA VERTICAL



Pos.	Part Number	Qty	Description Eng.	Description Fr.	Description Ger.	Description Ita.	Description Esp.	Technical Notes
1	7107470M91	1	Vertical Knife Kit	Kit Lama	Kit, Messer	Kit Lama Verticale	Kit, Cuchilla	RH SIDE
1	7107471M91	1	Vertical Knife Kit	Kit Lama	Kit, Messer	Kit Lama Verticale	Kit, Cuchilla	LH SIDE
2	7110251M91	1	Knife Head	Tête De Lama	Messerkopf	Testa Di Lama	Cabeza Cuchilla	
3	7110253M91	1	Knife Head	Tête De Lama	Messerkopf	Testa Di Lama	Cabeza Cuchilla	
4	7110274M91	2	Blade	Lame	Klinge	Lama	Hoja Cortante	
5	7110280M1	1	Motor	Moteur.	Motor.	Motore	Motor,	12 V
6	7110269M91	1	Gear	Engrenage	Zahnrad	Ingranaggio	Engranaje	
7	7110266M1	1	Gear	Engrenage	Zahnrad	Ingranaggio	Engranaje	
8	7110267M1	1	Belt	Courroie	Riemen	Cinghia	Correa	
9	7110277M91	2	Ball Bearing	Palier Roulemen.	Rillenkugellager	Cuscinetto	Cojinete Bolas	
10	7110271M1	1	Drive Shaft	Arbre De Cde	Antriebswelle	Albero Trasmis.	Eje Motriz	
11	7110272M1	1	Crankshaft	Vilebrequin	Kurbelwelle	Albero A Gomito	Cigüeñal	
12	7110257M91	2	Rod	Tringle	Stange	Asta	Varilla	
13	7110278M91	2	Bearing	Coussinet	Lager	Cuscinetto	Cojinete	
14	7110247M1	2	Rubber Bush	Bague Caoutcho	Gummibuchse	Boccola	Rubber Bush	
X	7112393M1	18	Knife	Section	Messer	Sezione Lama	Cuchilla	

VERTCAL KNIFE ELECTRIC MOTOR

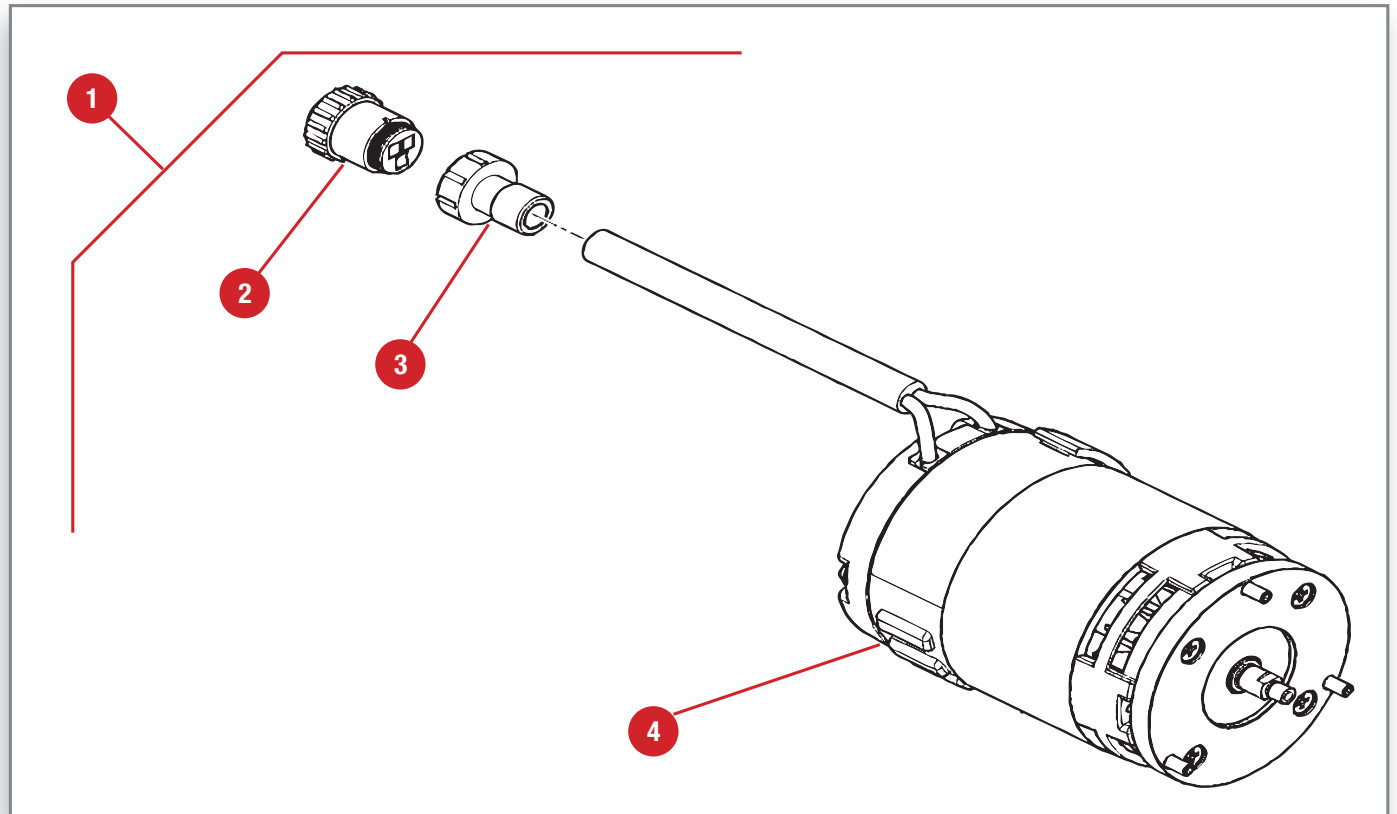
 VERTCAL KNIFE ELECTRIC MOTOR

 PLATE FORME DE COUPE - MOTEURS ÉLECTRIQUES LAMES VERTICALES

 ELEKTRISCHE TRENNMESSER

 LAMA VERTICALE - MOTORE ELETTRICO

 CUCHILLA LATERAL - MOTOR ELÉCTRICO



Pos.	Part Number	Qty	Description Eng.	Description Fr.	Description Ger.	Description Ita.	Description Esp.	Technical Notes
1	D28286410	1	Electric Motor	Moteur Electrique	Elektromotor	Motore Elettrico	Motor Electrico	18 FT - up to 701800104 20 FT - up to 702000204 22 FT - up to 702200184 25 FT - up to 702500092 30 FT - up to 703000146
1	7063661M1	1	Electric Motor	Moteur Electrique	Elektromotor	Motore Elettrico	Motor Electrico	18 FT - from 701800105 20 FT - from 702000205 22 FT - from 702200185 25 FT - from 702500093 30 FT - from 703000147
1	7063661M1	1	Electric Motor	Moteur Electrique	Elektromotor	Motore Elettrico	Motor Electrico	35 FT
2	D45010012	1	Connector	Prise	Stecker	Connettore	Conector	
3	D45010056	1	Back Shell	Raccord Arrière	Rückenschale	Connettore	Caja	
4	D45070083	1	Electric Motor	Moteur Electrique	Elektromotor	Motore Elettrico	Motor Electrico	



WOMEN'S CLOTHING & ACCESSORIES



WOMEN'S

CLOTHING & ACCESSORIES

www.masseyshop.com

FRONT ELEVATOR 

CONVOYEUR 

ELEVATOR 

ELEVATORE ANTERIORE 

ELEVADOR DELANTERO 

CHAINS & SLAT

MACHINES 5 SW - DK PRODUCTION

Model: 30, 32, 34, 36, 7250, 7252, 7254, 7256, 7256 Cerea

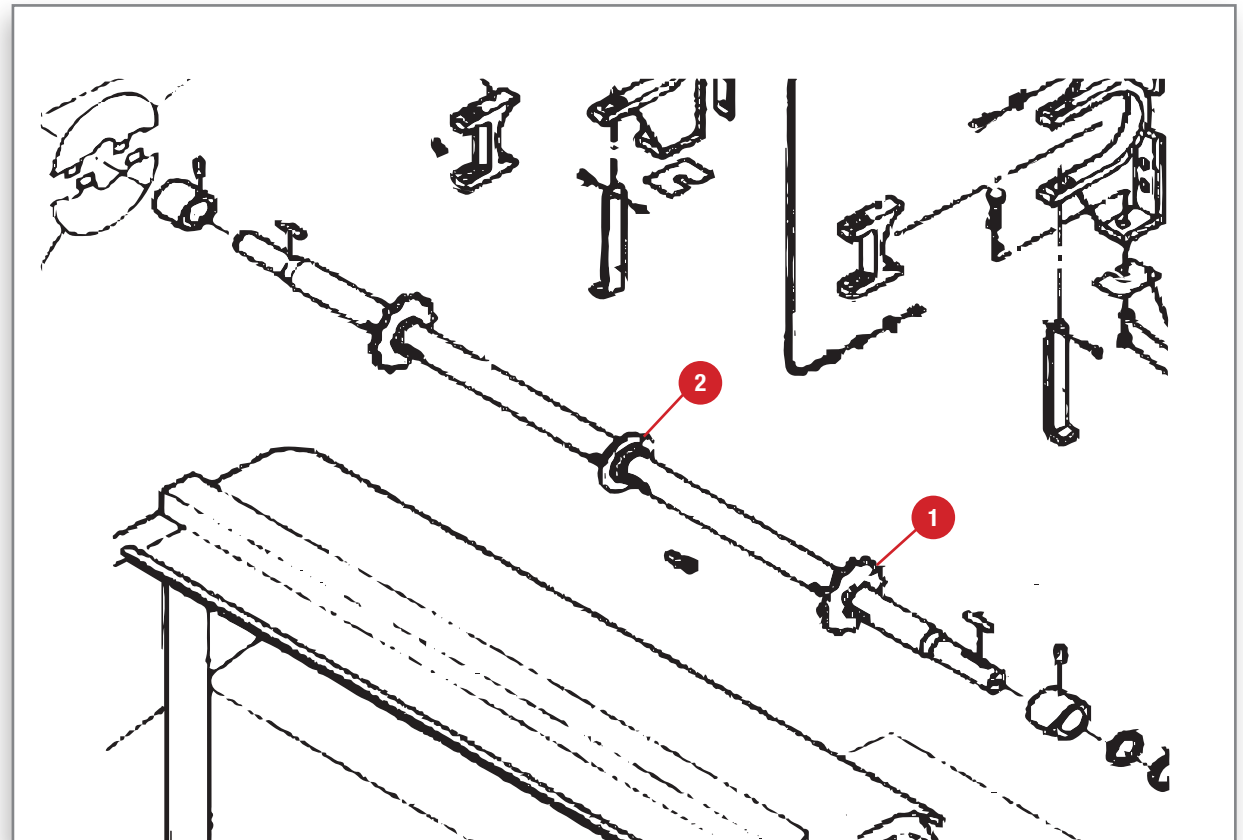
 CHAINS & SLAT

 CHAÎNES ET BARRETTES DE CONVOYEUR

 FOERDERWELLE - FORDERKETTE

 ALBERO SUPERIORE - CATENE E SPRANGHETTE

 EJE SUPERIOR - CADENA TRANSPORTADORA



Pos.	Part Number	Qty	Description Eng.	Description Fr.	Description Ger.	Description Ita.	Description Esp.
1	D28282479	2	Sprocket	Pignon	Kettenrad	Ingranaggio	Rueda De Cadena
2	D28282198	1	Flange	Flasque	Flansch	Flangia	Pletina



CHAINS & SLAT

MACHINES 5 SW - DK PRODUCTION

Model: 30, 32, 34, 36, 7250, 7252, 7254, 7256, 7256 Cerea

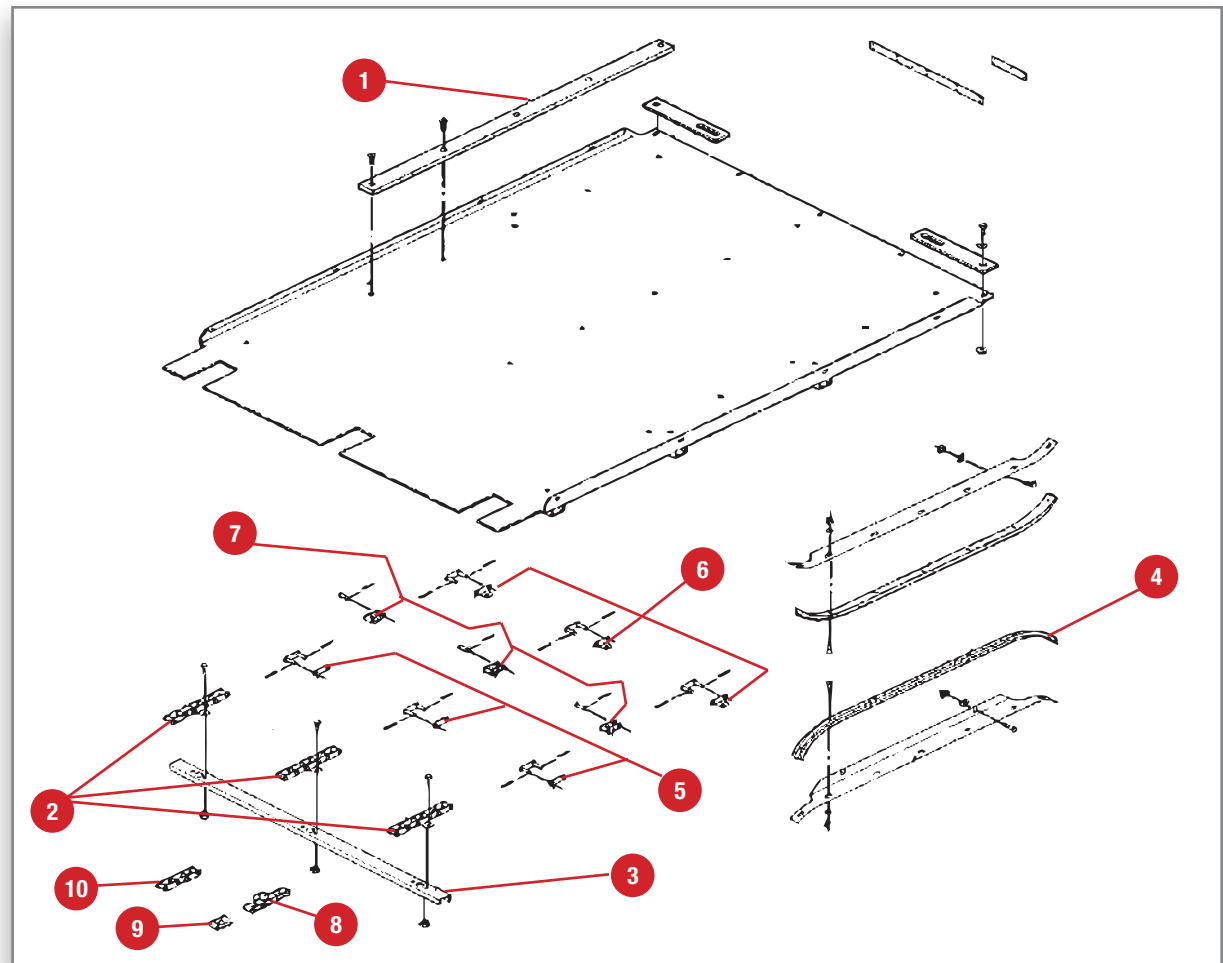
 CHAINS & SLAT

 CHAÎNES ET BARRETTES DE CONVOYEUR

 FOERDERWELLE - FORDERKETTE

 ALBERO SUPERIORE - CATENE E SPRANGHETTE

 EJE SUPERIOR - CADENA TRANSPORTADORA



Pos.	Part Number	Qty	Description Eng.	Description Fr.	Description Ger.	Description Ita.	Description Esp.	Technical Notes
1	D28281247	4	Guide	Guide	Fuehrung	Pattino	Guía	
2	D28280302	3	Chain	Chaîne	Kette	Catena	Cadena	Model: 7254, 7256 UP TO SERIAL 57141
2	D28285326	3	Chain	Chaîne	Kette	Catena	Cadena	Model: 7254, 7256 FROM SERIAL 57142
3	D28282155	20	Bar Plate	Barrette	Lagerung	Spranga	Barra	Model: 7254, 7256 UP TO SERIAL 57141
3	D28285265	20	Bar Plate	Barrette	Lagerung	Spranga	Barra	Model: 7254, 7256 FROM SERIAL 57142
4	D28280540	2	Rail	Rail	Schiene	Guida	Riel	
5	D42351400	4	Connecting Link	Maillon	Glied	Maglia Giunzione	Malla Unión	Model: 7254, 7256 UP TO SERIAL 57141
5	D42350800	4	Connecting Link	Maillon	Verschlussglied	Maglia Giunzione	Malla Unión	Model: 7254, 7256 FROM SERIAL 57142
6	D42351500	1	Connecting Link	Maillon	Glied	Maglia Giunzione	Malla Unión	Model: 7254, 7256 UP TO SERIAL 57141
6	D42350700	1	Connecting Link	Maillon	Verschlussglied	Maglia Giunzione	Malla Unión	Model: 7254, 7256 FROM SERIAL 57142
7	D42351200	8	Connecting Link	Maillon	Glied	Maglia Giunzione	Malla Unión	Model: 7254, 7256 UP TO SERIAL 57141
7	D42350900	8	Connecting Link	Maillon	Glied	Maglia Giunzione	Malla Unión	Model: 7254, 7256 FROM SERIAL 57142
8	D42351600	1	Chain	Chaîne	Kette	Catena	Cadena	Model: 7254, 7256 UP TO SERIAL 57141
8	D42350600	1	Chain	Chaîne	Kette	Catena	Cadena	Model: 7254, 7256 FROM SERIAL 57142
9	D42354800	1	Connecting Link	Maillon	Glied	Maglia Giunzione	Malla Unión	Model: 7254, 7256 UP TO SERIAL 57141
9	D42354900	1	Connecting Link	Maillon	Verschlussglied	Maglia Giunzione	Malla Unión	Model: 7254, 7256 FROM SERIAL 57142
10	D42351300	1	Chain	Chaîne	Kette	Catena	Cadena	

CHAINS & SLAT

MACHINES 6, 8 SW & HYBRID - DK PRODUCTION

Model: 7274, 7278, Cerea (7272, 7274, 7278), Centora (7280, 7282, 7380, 7382)
9280, 9280AL, 9380, 9380AL

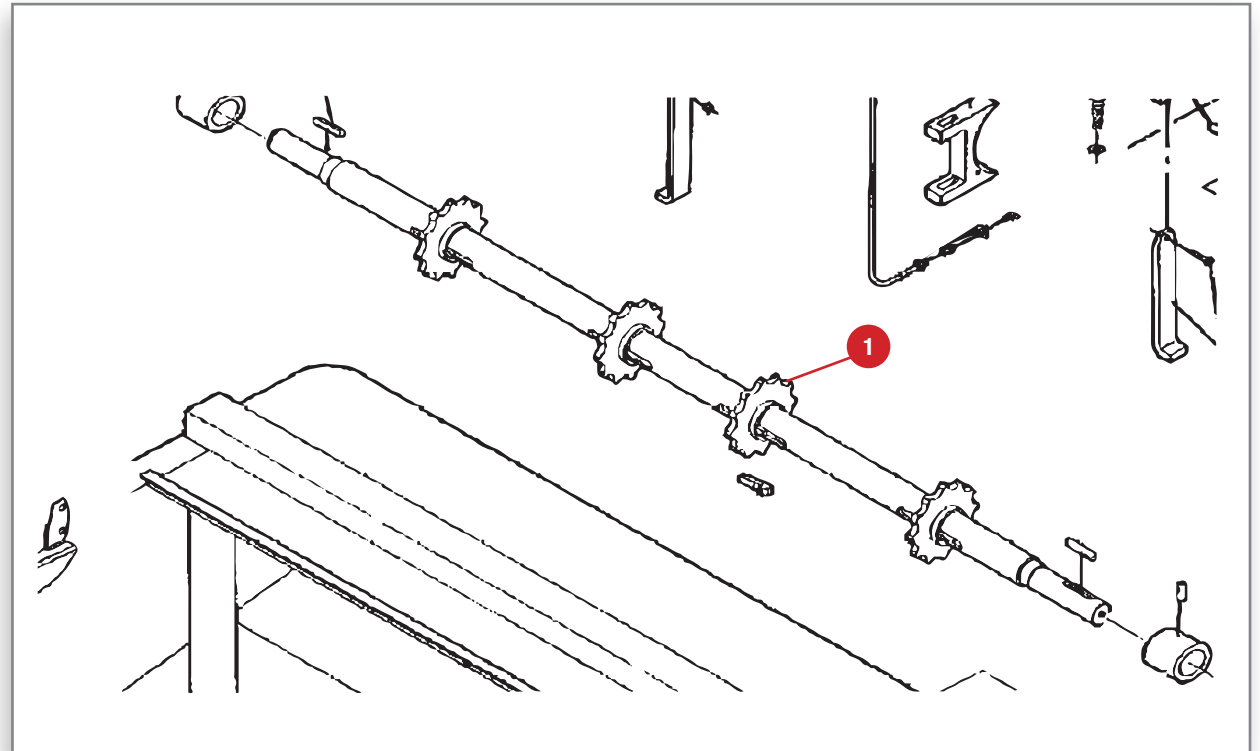
 CHAINS & SLAT

 CHAÎNES ET BARRETTES DE CONVOYEUR

 FOERDERWELLE - FORDERKETTE

 ALBERO SUPERIORE - CATENE E SPRANGHETTE

 EJE SUPERIOR - CADENA TRANSPORTADORA



Pos.	Part Number	Qty	Description Eng.	Description Fr.	Description Ger.	Description Ita.	Description Esp.
1	D28282479	4	Sprocket	Pignon	Kettenrad	Ingranaggio	Rueda De Cadena



MASSEY FERGUSON

7345 S

ACTIVA

MASSEY FERGUSON

CHAINS & SLAT

MACHINES 6, 8 SW & HYBRID - DK PRODUCTION

Model: 7274, 7278, Cerea (7272, 7274, 7278), Centora (7280, 7282, 7380, 7382)
9280, 9280AL, 9380, 9380AL

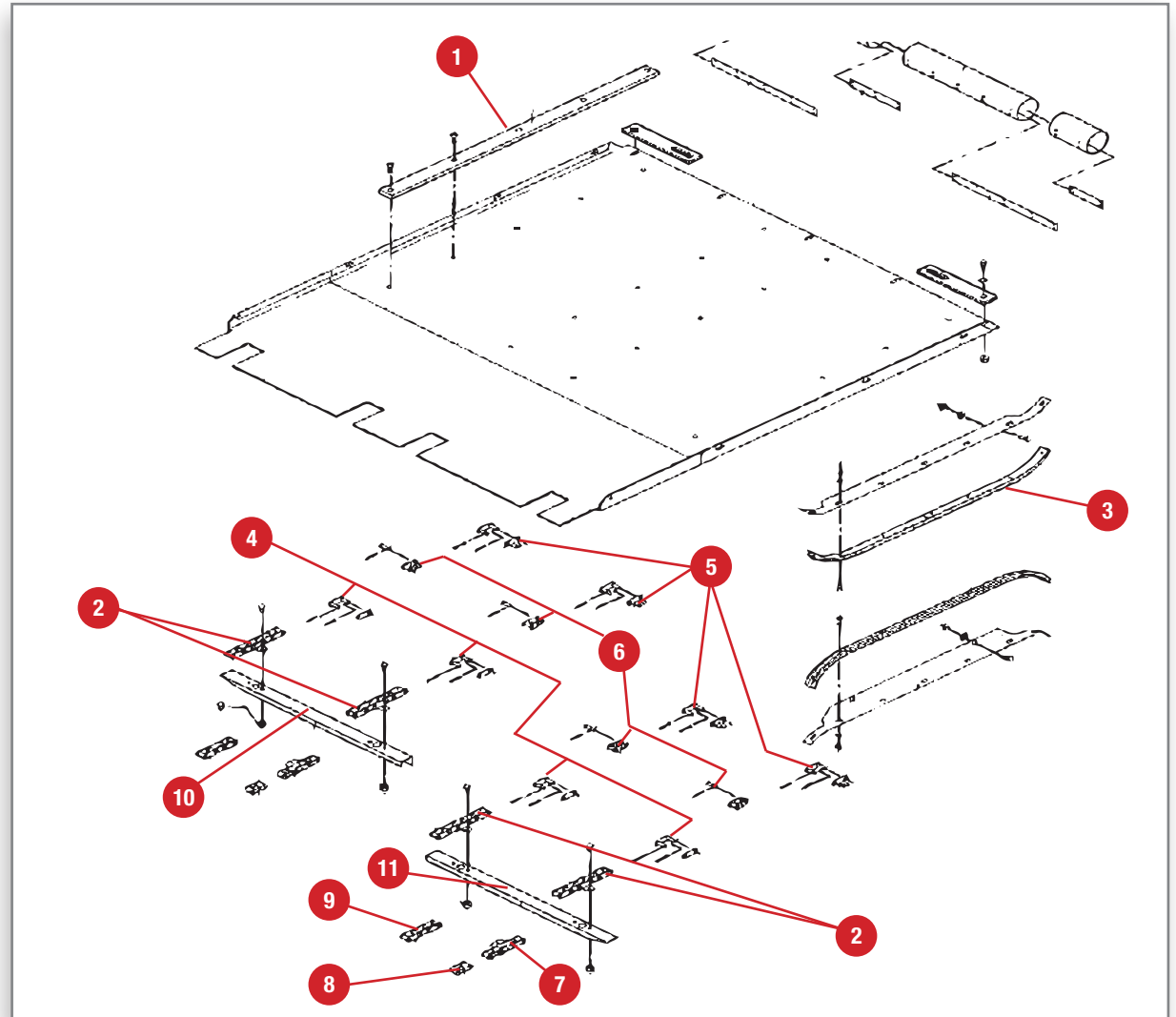
 CHAINS & SLAT

 CHAÎNES ET BARRETTES DE CONVOYEUR

 FOERDERWELLE - FORDERKETTE

 ALBERO SUPERIORE - CATENE E SPRANGHETTE

 EJE SUPERIOR - CADENA TRANSPORTADORA



Pos.	Part Number	Qty	Description Eng.	Description Fr.	Description Ger.	Description Ita.	Description Esp.	Technical Notes
1	D28281247	4	Guide	Guide	Fuehrung	Pattino	Guía	
2	D28280302	4	Chain	Chaîne	Kette	Catena	Cadena	Model: 7274, 7278, Cerea (7272, 7274, 7278) UP TO SERIAL 57067
2	D28285326	4	Chain	Chaîne	Kette	Catena	Cadena	Model: 7274, 7278, Cerea (7272, 7274, 7278) FROM SERIAL 57068
2	6247660M91	4	Chain	Chaîne	Kette	Catena	Cadena	FROM SERIAL: 7280 - 580010026, 7280 AL - 580410004, 7282 - 581010014, 7282 AL - 581410007, 9280 - 500010002, 9280 AL - 500410002
3	D28280540	2	Rail	Rail	Schiene	Guida	Riel	
4	D42351400	4	Connecting Link	Maillon	Glied	Maglia Giunzione	Malla Unión	Model: 7274, 7278, Cerea (7272, 7274, 7278) UP TO SERIAL 57067
4	D42350800	4	Connecting Link	Maillon	Verschlussglied	Maglia Giunzione	Malla Unión	Model: 7274, 7278, Cerea (7272, 7274, 7278) FROM SERIAL 57068
5	D42351500	1	Connecting Link	Maillon	Glied	Maglia Giunzione	Malla Unión	Model: 7274, 7278, Cerea (7272, 7274, 7278) UP TO SERIAL 57067
5	D42350700	1	Connecting Link	Maillon	Verschlussglied	Maglia Giunzione	Malla Unión	Model: 7274, 7278, Cerea (7272, 7274, 7278) FROM SERIAL 57068
6	D42351200	8	Connecting Link	Maillon	Glied	Maglia Giunzione	Malla Unión	Model: 7274, 7278, Cerea (7272, 7274, 7278) UP TO SERIAL 57067
6	D42350900	8	Connecting Link	Maillon	Glied	Maglia Giunzione	Malla Unión	Model: 7274, 7278, Cerea (7272, 7274, 7278) FROM SERIAL 57068
7	D42351600	1	Chain	Chaîne	Kette	Catena	Cadena	Model: 7274, 7278, Cerea (7272, 7274, 7278) UP TO SERIAL 57067
7	D42350600	1	Chain	Chaîne	Kette	Catena	Cadena	Model: 7274, 7278, Cerea (7272, 7274, 7278) FROM SERIAL 57068
8	D42354800	1	Connecting Link	Maillon	Glied	Maglia Giunzione	Malla Unión	Model: 7274, 7278, Cerea (7272, 7274, 7278) UP TO SERIAL 57067
8	D42354900	1	Connecting Link	Maillon	Glied	Maglia Giunzione	Malla Unión	Model: 7274, 7278, Cerea (7272, 7274, 7278) FROM SERIAL 57068
9	D42351300	1	Chain	Chaîne	Kette	Catena	Cadena	Model: 7274, 7278, Cerea (7272, 7274, 7278) UP TO SERIAL 57067
10	D28281868	20	Bar Plate	Barrette	Lagerung	Spranga	Barra	RH, Model: 7272, 7274, 7276, Cerea (7272, 7274, 7278) UP TO SERIAL - 57067
10	D28285324	20	Bar Plate	Barrette	Lagerung	Spranga	Barra	RH, Model: 7272, 7274, 7276, Cerea (7272, 7274, 7278) FROM SERIAL - 57068 Model: 7272, 7278 UP TO SERIAL - 58521 Model: AUTOLEVEL
10	D28285406	20	Bar Plate	Barrette	Lagerung	Spranga	Barra	RH, Model: 7272, 7278 FROM SERIAL - 58522 Model: 7280, 7282, 7380, 7382, 9280, 9280 AL
11	D28281869	20	Bar Plate	Barrette	Lagerung	Spranga	Barra	LH, Model: 7272, 7274, 7276, Cerea (7272, 7274, 7278) FROM SERIAL - 57067
11	D28285325	20	Bar Plate	Barrette	Lagerung	Spranga	Barra	LH, Model: 7272, 7274, 7276, Cerea (7272, 7274, 7278) FROM SERIAL - 57068 Model: 7272, 7278 UP TO SERIAL - 58521 Model: AUTOLEVEL
11	D28285407	20	Bar Plate	Barrette	Lagerung	Spranga	Barra	LH, Model: 7272, 7278 FROM SERIAL - 58522 Model: 7280, 7282, 7380, 7382, 9280, 9280 AL

REVERSING DEVICE

MACHINES 5, 6 & 8 SW - DK PRODUCTION

Model: 30, 32, 34, 36, 38, 40, 7250, 7252, 7254, 7256,
Cerea (7256, 7272, 7274, 7276, 7272, 7274, 7278)

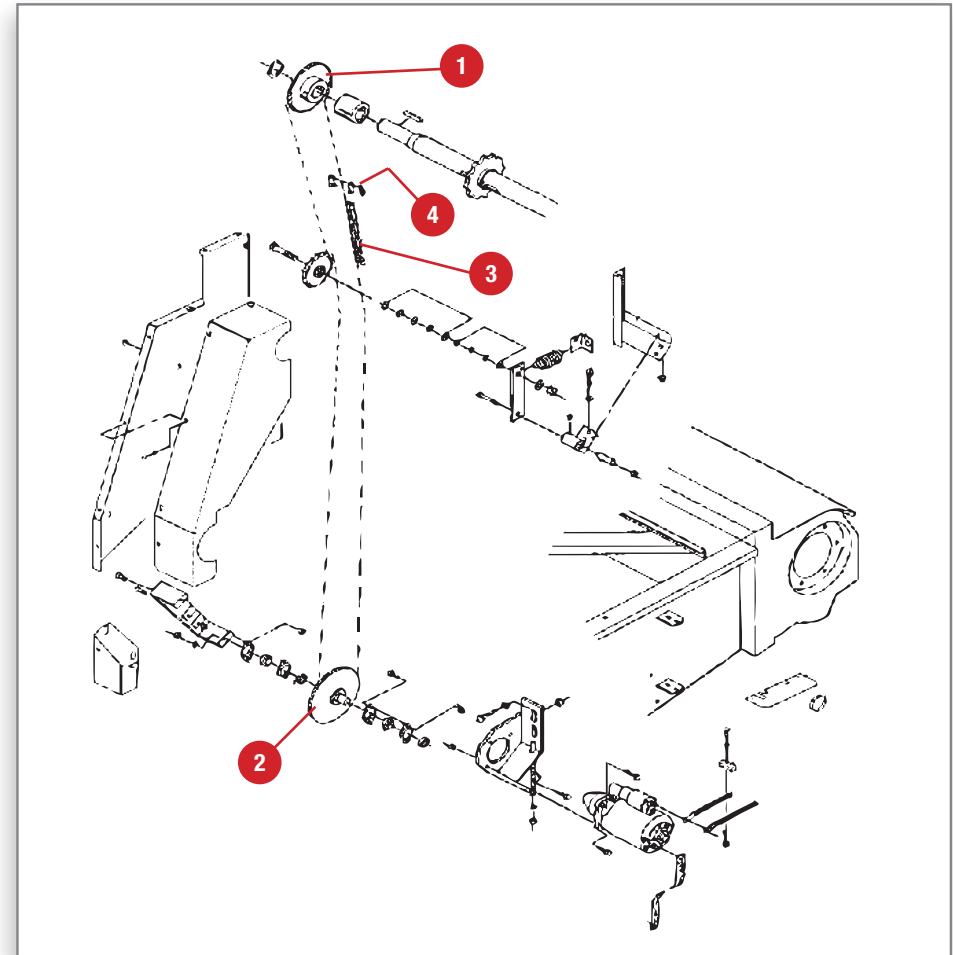
 REVERSING DEVICE

 INVERSEUR

 REVERSIERUNG

 INVERSOIRE

 INVERSOR



Pos.	Part Number	Qty	Description Eng.	Description Fr.	Description Ger.	Description Ita.	Description Esp.
1	D28283544	1	Sprocket	Pignon	Kettenrad	Ingranaggio	Rueda De Cadena
2	D28283515	1	Sprocket	Pignon	Kettenrad	Ingranaggio	Rueda De Cadena
3	D42333300	1	Chain	Chaîne	Kette	Catena	Cadena
4	329488M91	1	Connecting Link	Maillon	Verschlussglied	Maglia Giunzione	Malla Unión

TABLE CLUTCH

MACHINES 5, 6, 8 SW & HYBRID - DK PRODUCTION

Model: 30, 32, 34, 36, 38, 40, 7242, 7250, 7252, 7254, 7256, 7272, 7274, 7276, 7278, 7280, 7282, Cerea (7256, 7272, 7274, 7278)

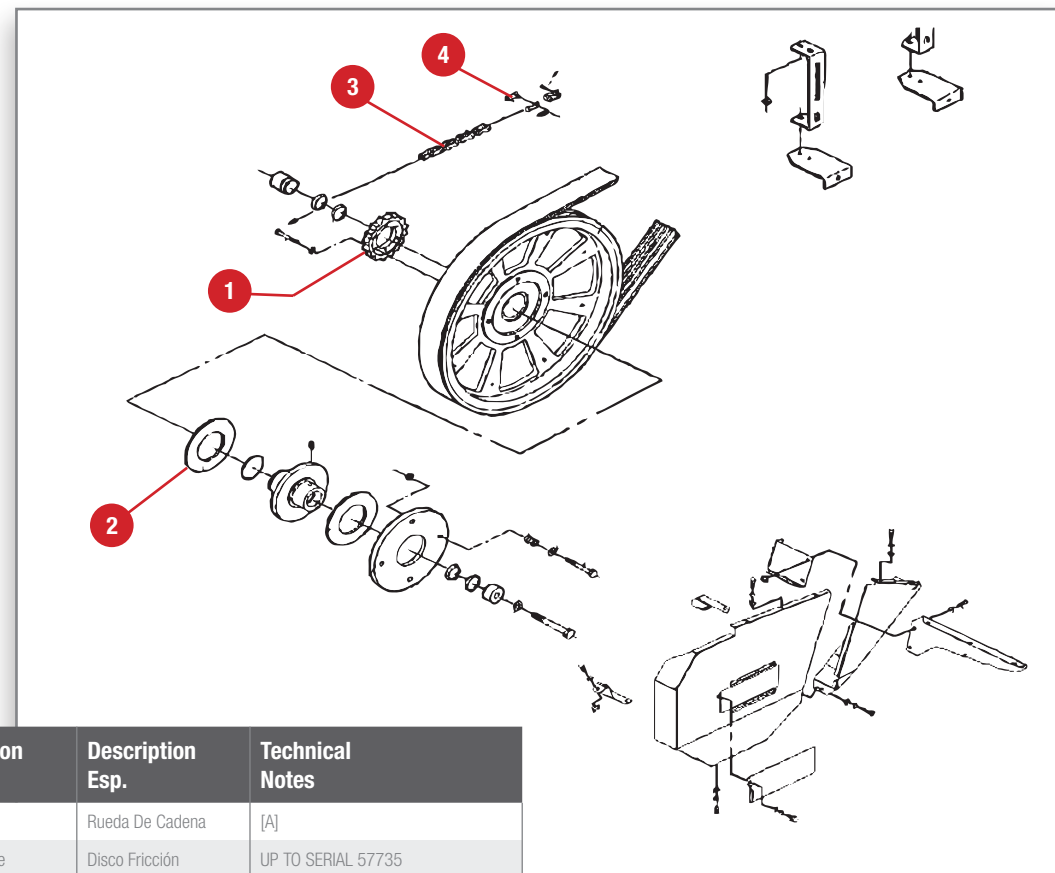
 TABLE CLUTCH

 SÉCURITÉ DE CONVOYEUR

 SCHNEIDWERKKUPPLUNG

 FRIZIONE SU ALBERO SUPERIORE

 EMBRAGUE DE LA BARRE DE CORTE



Pos.	Part Number	Qty	Description Eng.	Description Fr.	Description Ger.	Description Ita.	Description Esp.	Technical Notes
1	D28281618	1	Sprocket	Pignon	Kettenrad	Ingranaggio	Rueda De Cadena	[A]
2	D45903400	1	Friction Disc	Disque De Friction	Reibscheibe	Disco Frizione	Disco Fricción	UP TO SERIAL 57735
2	D45904300	1	Friction Disc	Disque De Friction	Reibscheibe	Disco Frizione	Disco Fricción	FROM SERIAL 57736
3	D42333200	1	Chain	Chaîne	Kette	Catena	Cadena	[B], Models: 30, 32, 34, 36, 38, 40, 7250, 7252, 7256
3	D42334500	1	Chain	Chaîne	Kette	Catena	Cadena	AUTO LEVEL
3	D42334600	1	Chain	Chaîne	Kette	Catena	Cadena	Models: 30, 32, 34, 36, 38, 40, 7250, 7252, 7256
3	D42329600	1	Chain	Chaîne	Kette	Catena	Cadena	
4	D42367700	1	Connecting Link	Maillon	Verschlussglied	Maglia Giunzione	Malla Unión	

Technical Notes:

[A] - Maize equipment, standard auto level
[B] - Maize equipment

UPPER SHAFT

MACHINES 5 SW - IT PRODUCTION

Model: Activa (7240, 7244, 7245S 7345S/MCS), Beta (7260, 7360PL)

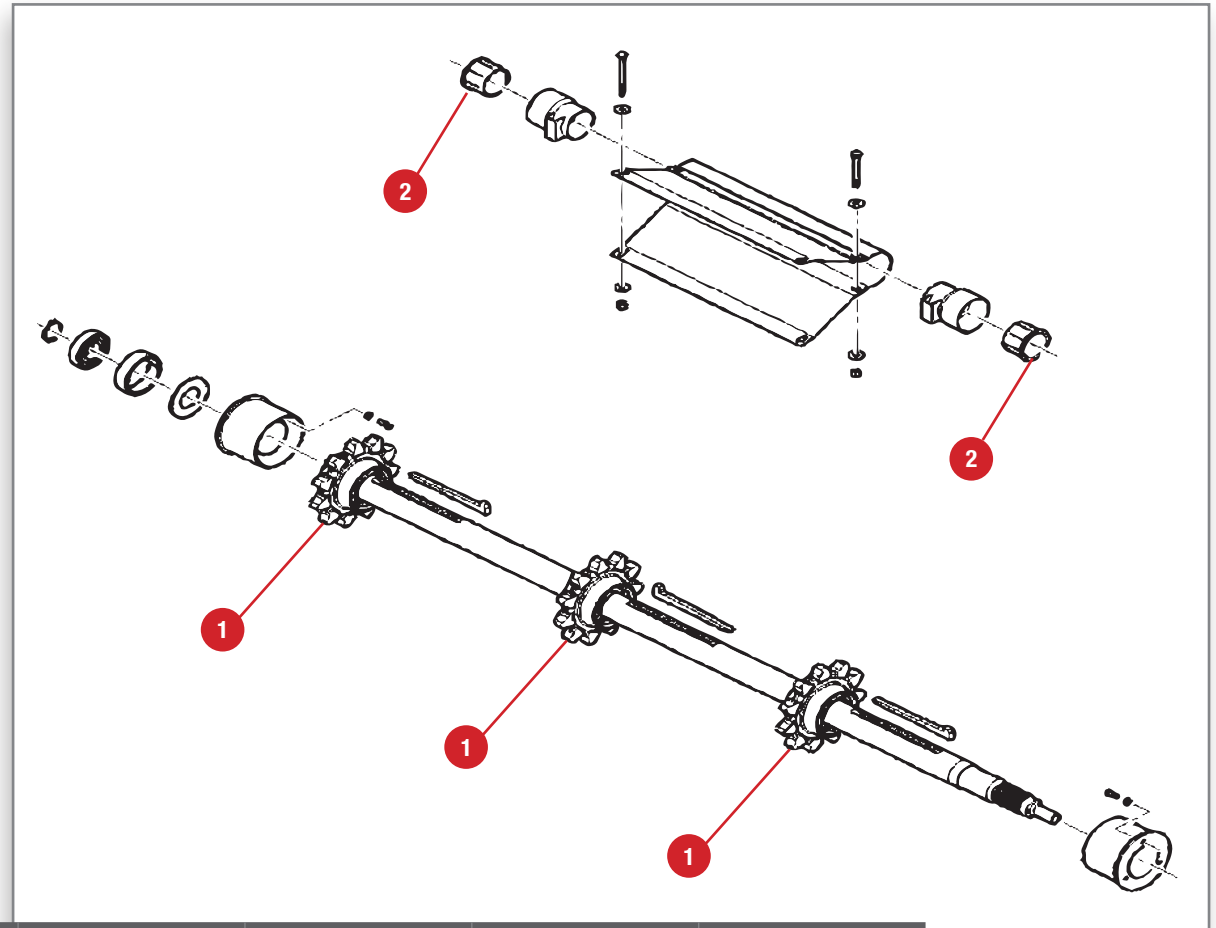
 UPPER SHAFT

 ARBRE SUPERIEUR

 AUTOLEVEL - ROLLE, KETTE, SCHLAGLEISTE

 ALBERO SUPERIORE

 EJE SUPERIOR



Pos.	Part Number	Qty	Description Eng.	Description Fr.	Description Ger.	Description Ita.	Description Esp.	Technical Notes
1	LA323317050	3	Pinion	Pignon	Ritzel	Pignone	Piñón	Z= 11
2	LA322225250	4	Bushing Guide	Bague De Guidage	Fuehrungsbuchse	Boccola Di Guida	Casquillo Guía	

UPPER SHAFT

MACHINES 6 SW - IT PRODUCTION

Model: Activa (7246, 7247S, 7347S/MCS),
Beta (7265, 7270, 7370PL)

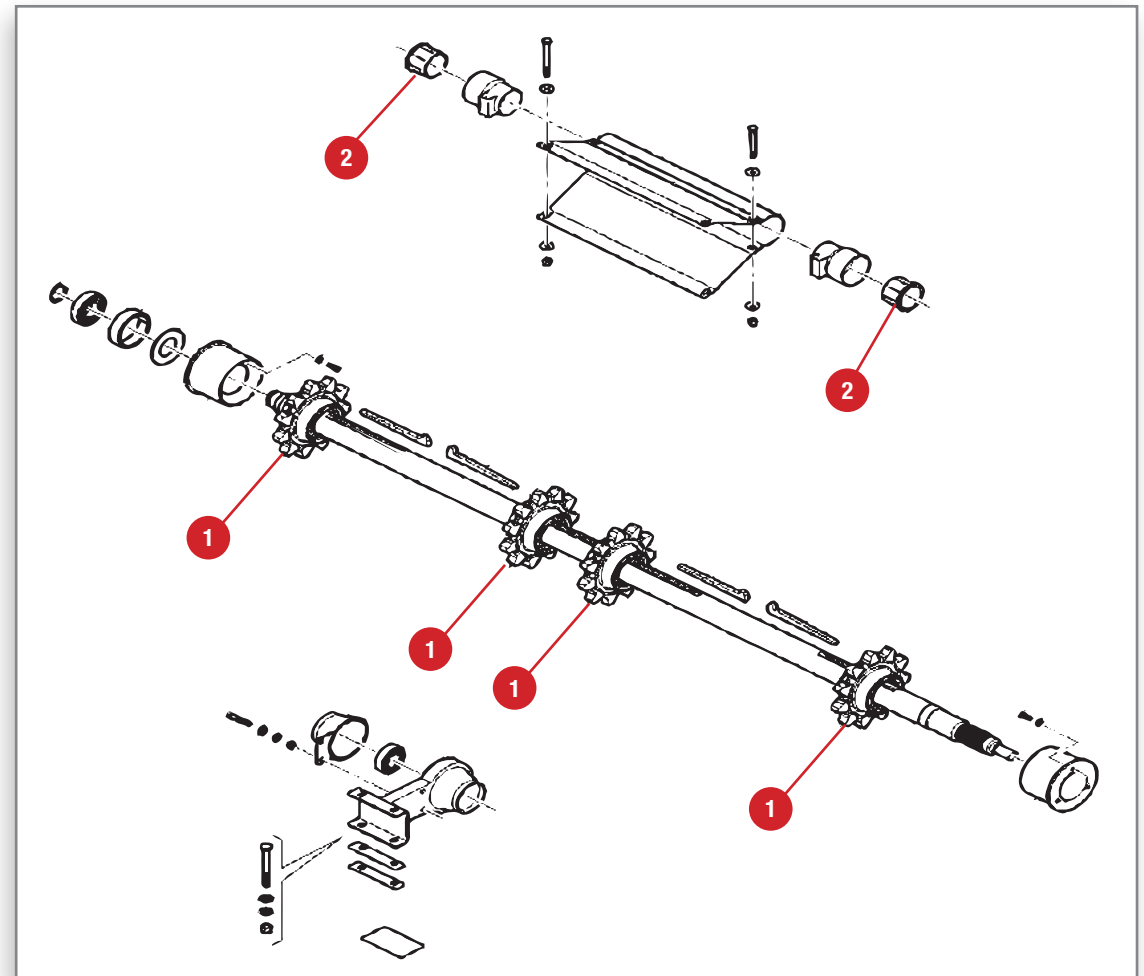
 UPPER SHAFT

 ARBRE SUPERIEUR

 OBERE WELLE

 ALBERO SUPERIORE

 EJE SUPERIOR



Pos.	Part Number	Qty	Description Eng.	Description Fr.	Description Ger.	Description Ita.	Description Esp.	Technical Notes
1	LA323317050	4	Pinion	Pignon	Ritzel	Pignone	Piñón	Z= 11
2	LA322225250	4	Bushing Guide	Bague De Guidage	Fuehrungsbuchse	Boccola Di Guida	Casquillo Guía	

CHAINS & SLAT WITHOUT PFR

MACHINES 5 SW - IT PRODUCTION

Model: Activa 7240 (1st version FreeFlow & L Type)

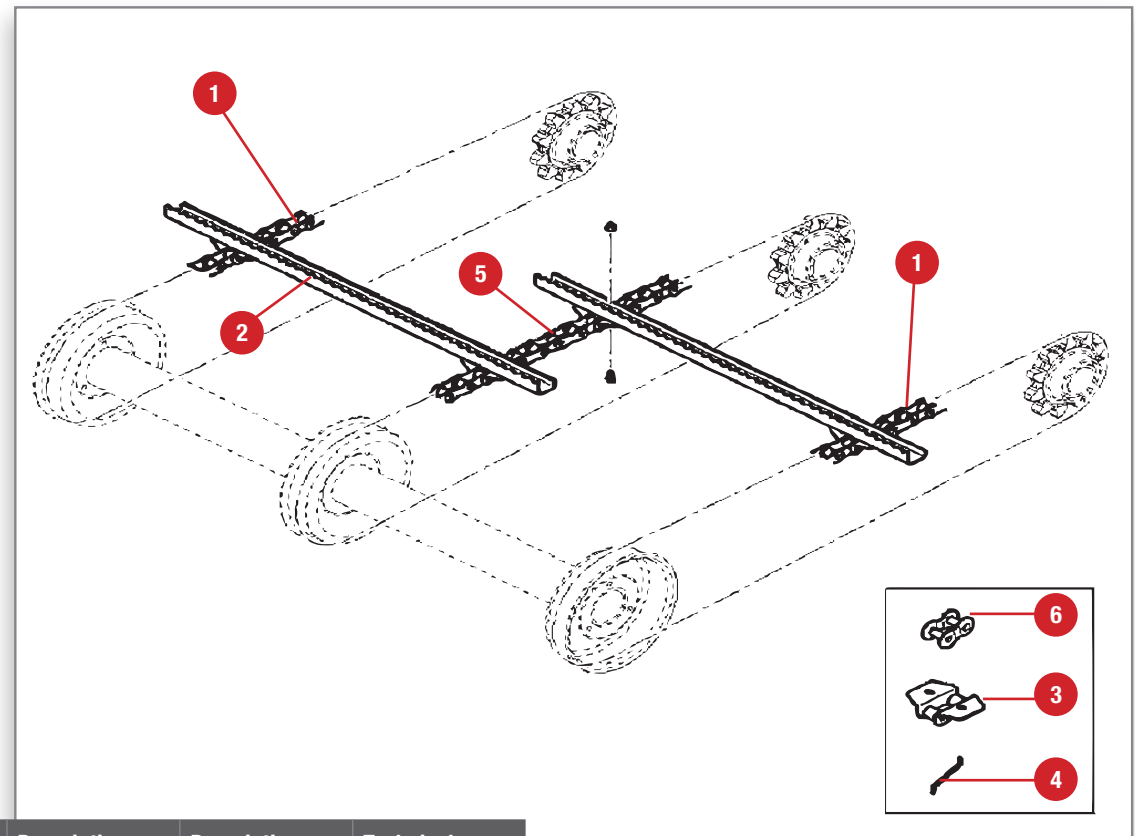
 CHAINS & SLAT WITHOUT PFR

 CHAÎNES ET BARRETTES DE CONVOYEUR SANS PFR

 VORDERELEVATOR OHNE FÖRDERWALZE (PFR)

 CATENE E SPRANGHE - SENZA RULLO ALIMENTATORE PFR

 CADENAS Y LISTON SIN PFR



Pos.	Part Number	Qty	Description Eng.	Description Fr.	Description Ger.	Description Ita.	Description Esp.	Technical Notes
1	LA344381276	2	Chain	Chaîne	Kette	Catena	Cadena	Lateral chains
2	LA322767650	30	Slat	Barrette	Stange	Spranga	Listón	Iron bars
3	LA344381256	1	Connecting Link	Maillon À Ailettes	Verschlussglied	Maglia Giunzione	Malla Unión	
4	LA322766550	1	Locking Wire	Goupille	Verschlussdraht	Fermo	Cable Bloqueo	
5	LA344381277	1	Chain	Chaîne	Kette	Catena	Cadena	Central chain
6	LA344381246	1	Chain Link	Demi Maille	Kettenglied	Falsa Maglia	Eslabón Cadena	

CHAINS & SLAT WITHOUT PFR

MACHINES 5 SW - IT PRODUCTION

Model: Activa 7242, 7244

(1st version FreeFlow & L Type)

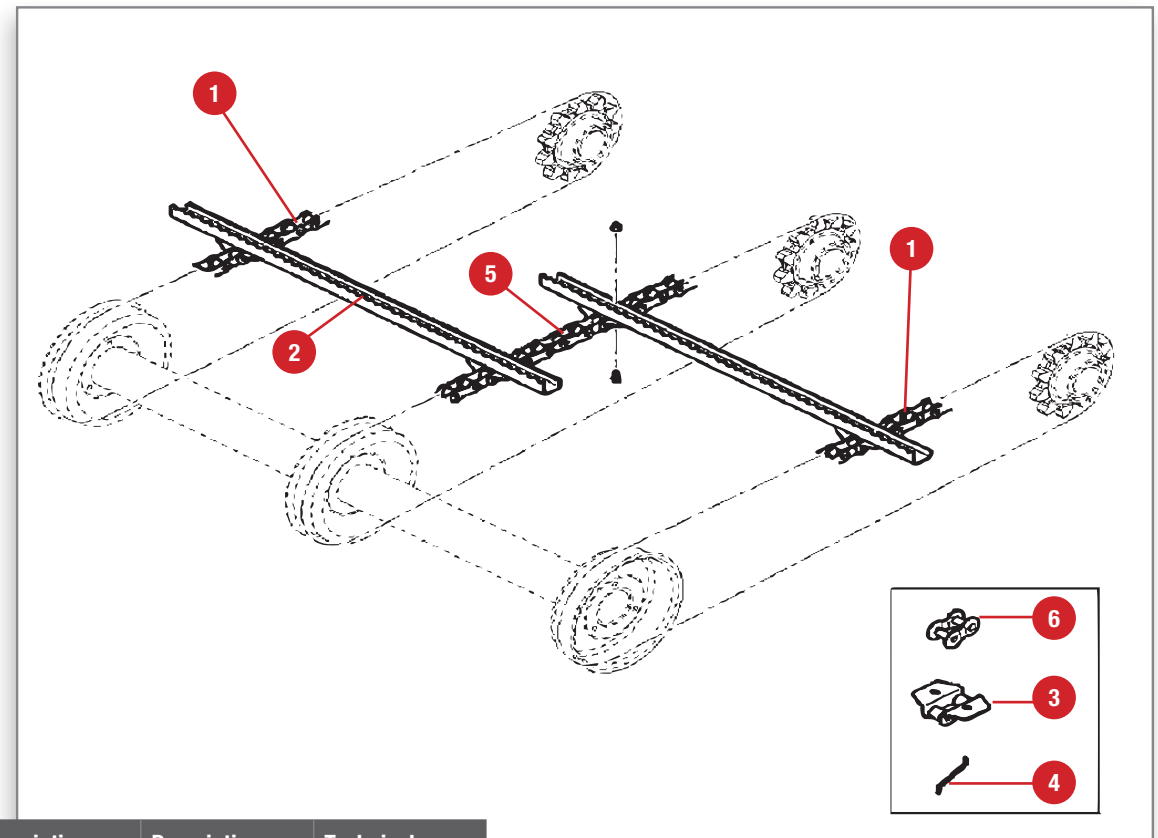
 CHAINS & SLAT WITHOUT PFR

 CHAÎNES ET BARRETTES DE CONVOYEUR SANS PFR

 VORDERELEVATOR OHNE FÖRDERWALZE (PFR)

 CATENE E SPRANGHE - SENZA RULLO ALIMENTATORE PFR

 CADENAS Y LISTON SIN PFR



Pos.	Part Number	Qty	Description Eng.	Description Fr.	Description Ger.	Description Ita.	Description Esp.	Technical Notes
1	LA344381274	2	Chain	Chaîne	Kette	Catena	Cadena	Lateral chains
2	LA322767650	34	Slat	Barrette	Stange	Spranga	Listón	Iron bars
3	LA344381256	1	Connecting Link	Maillon À Ailettes	Verschlussglied	Maglia Giunzione	Malla Unión	
4	LA322766550	1	Locking Wire	Goupille	Verschlussdraht	Fermo	Cable Bloqueo	
5	LA344381275	1	Chain	Chaîne	Kette	Catena	Cadena	Central chain
6	LA344381246	1	Chain Link	Demi Maille	Kettenglied	Falsa Maglia	Eslabón Cadena	

CHAINS & SLAT WITHOUT PFR

MACHINES 6 SW - IT PRODUCTION

Model: Activa 7246 (1st version FreeFlow & Type L)

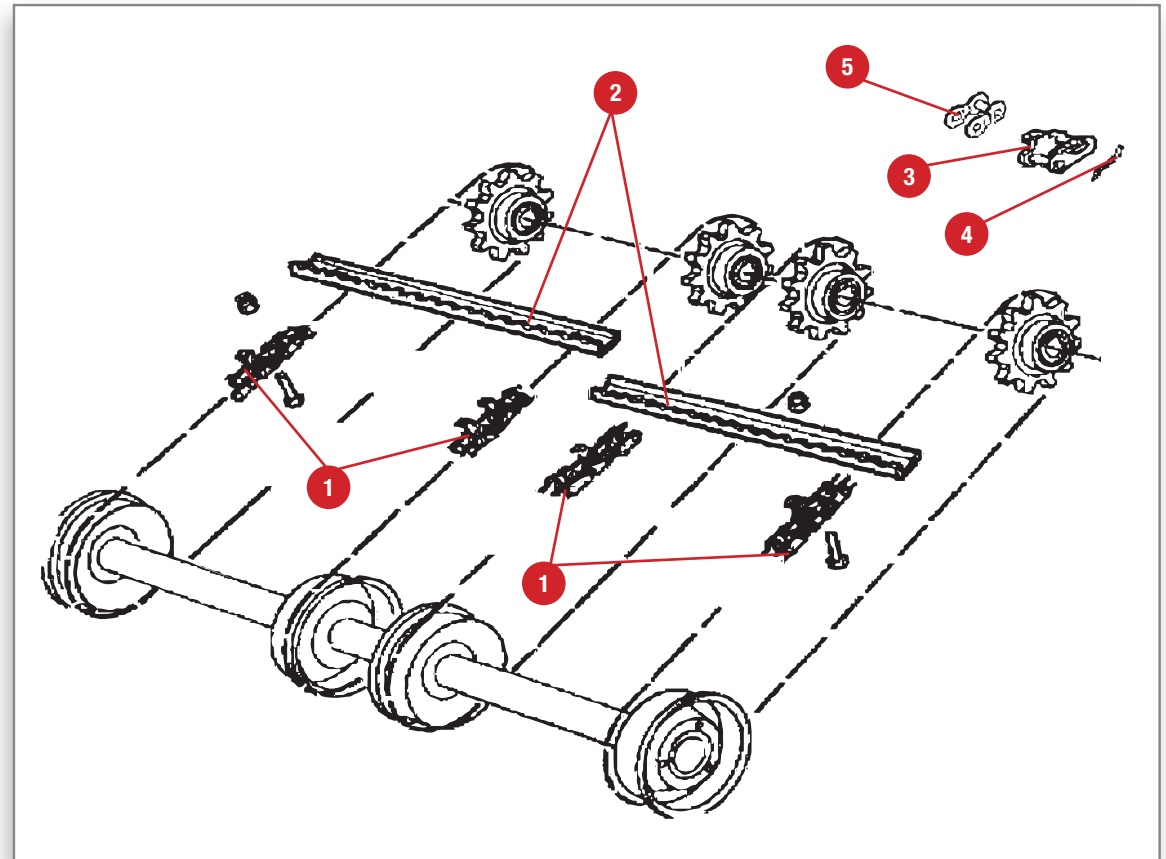
 CHAINS & SLAT WITHOUT PFR

 CHAÎNES ET BARRETTES DE CONVOYEUR SANS PFR

 VORDERELEVATOR OHNE FÖRDERWALZE (PFR)

 CATENE E SPRANGHE - SENZA RULLO ALIMENTATORE PFR

 CADENAS Y LISTON SIN PFR



Pos.	Part Number	Qty	Description Eng.	Description Fr.	Description Ger.	Description Ita.	Description Esp.	Technical Notes
1	LA344381274	4	Chain	Chaîne	Kette	Catena	Cadena	Lateral and central chains
2	LA322767750	34	Slat	Barrette	Stange	Spranga	Listón	
3	LA344381256	1	Connecting Link	Maillon À Ailettes	Verschlussglied	Maglia Giunzione	Malla Unión	
4	LA322766550	1	Locking Wire	Goupille	Verschlussdraht	Fermo	Cable Bloqueo	
5	LA344381246	1	Chain Link	Demi Maille	Kettenglied	Falsa Maglia	Eslabón Cadena	

CHAINS & SLAT WITHOUT PFR

MACHINES 5 SW - IT PRODUCTION (WWHU)

Model: Activa 7244, 7245S (2nd version FreeFlow & PowerFlow)

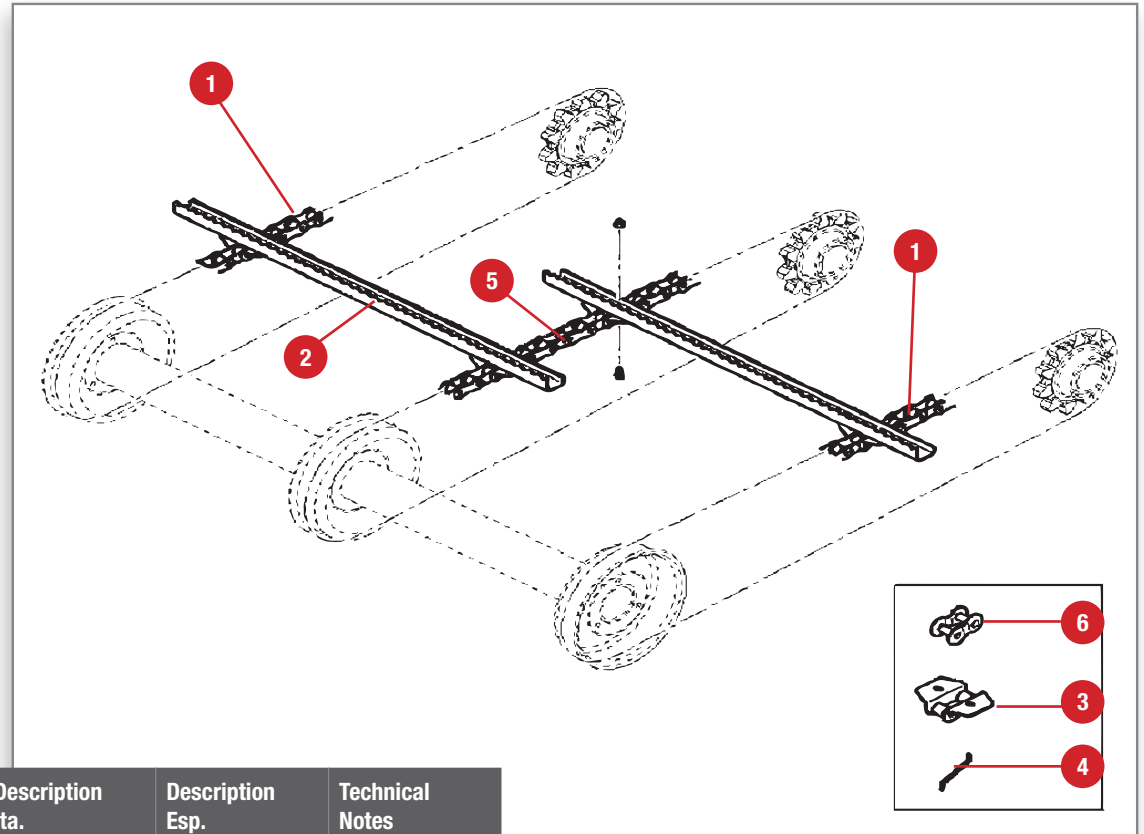
 CHAINS & SLAT WITHOUT PFR

 CHÂÎNES ET BARRETTES DE CONVOYEUR SANS PFR

 VORDERELEVATOR OHNE FÖRDERWALZE (PFR)

 CATENE E SPRANGHE - SENZA RULLO ALIMENTATORE PFR

 CADENAS Y LISTON SIN PFR



Pos.	Part Number	Qty	Description Eng.	Description Fr.	Description Ger.	Description Ita.	Description Esp.	Technical Notes
1	LA344381280	2	Chain	Chaîne	Kette	Catena	Cadena	Lateral chains
2	LA322767650	36	Slat	Barrette	Stange	Spranga	Listón	Iron bars
3	LA344381256	1	Connecting Link	Maillon À Ailettes	Verschlussglied	Maglia Giunzione	Malla Unión	
4	LA322766550	1	Locking Wire	Goupille	Verschlussdraht	Fermo	Cable Bloqueo	
5	LA344381281	1	Chain	Chaîne	Kette	Catena	Cadena	Central chain
6	LA344381246	1	Chain Link	Demi Maille	Kettenglied	Falsa Maglia	Eslabón Cadena	

CHAINS & SLAT WITHOUT PFR

MACHINES 6 SW - IT PRODUCTION (WWHU)

Model: Activa 7347S (2nd version FreeFlow & PowerFlow)

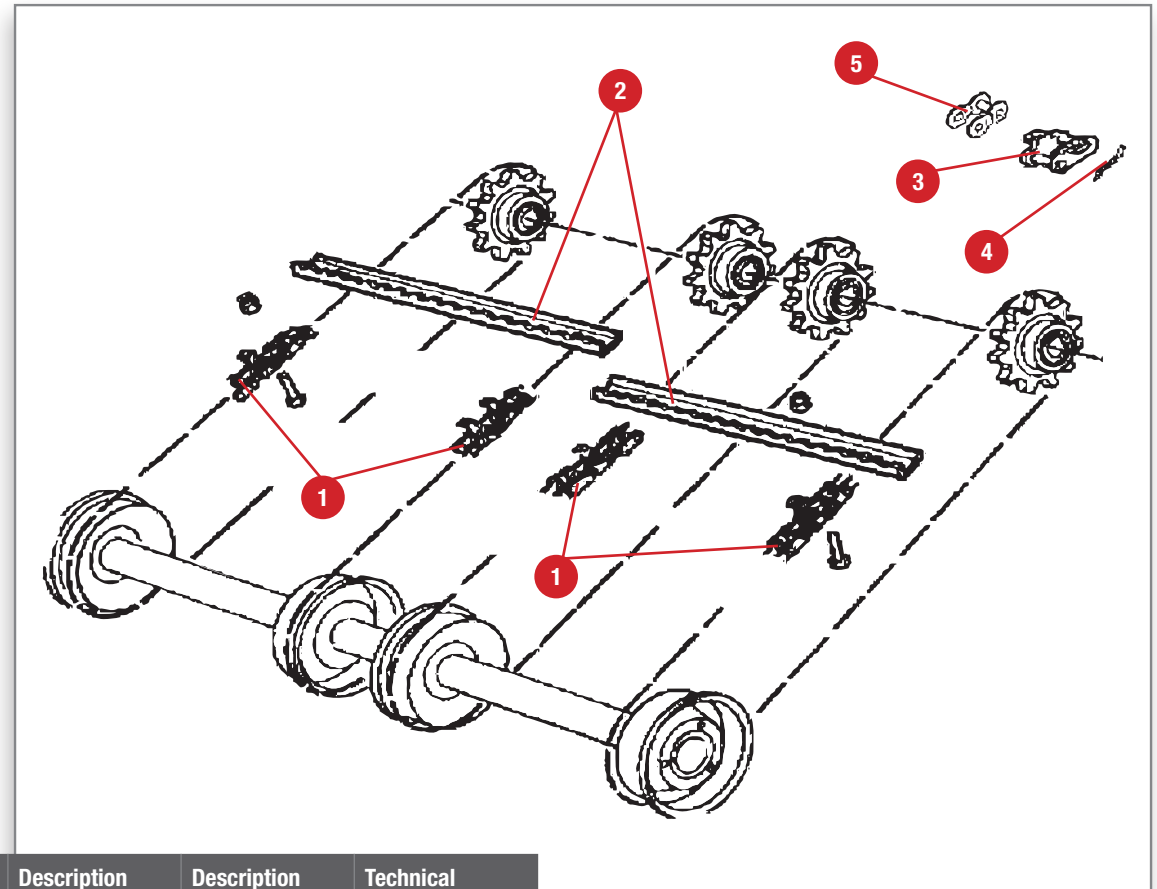
 CHAINS & SLAT WITHOUT PFR

 CHAÎNES ET BARRETTES DE CONVOYEUR SANS PFR

 VORDERELEVATOR OHNE FÖRDERWALZE (PFR)

 CATENE E SPRANGHE - SENZA RULLO ALIMENTATORE PFR

 CADENAS Y LISTON SIN PFR



Pos.	Part Number	Qty	Description Eng.	Description Fr.	Description Ger.	Description Ita.	Description Esp.	Technical Notes
1	LA344381280	4	Chain	Chaîne	Kette	Catena	Cadena	Lateral and central chains
2	LA322767750	36	Slat	Barrette	Stange	Spranga	Listón	Iron bars
3	LA344381256	1	Connecting Link	Maillon À Ailettes	Verschlussglied	Maglia Giunzione	Malla Unión	
4	LA322766550	1	Locking Wire	Goupille	Verschlussdraht	Fermo	Cable Bloqueo	
5	LA344381246	1	Chain Link	Demi Maille	Kettenglied	Falsa Maglia	Eslabón Cadena	

CHAINS & SLAT WITH PFR

MACHINES 5 SW - IT PRODUCTION

Model: Activa S 7245, Beta 7260 (1st version FreeFlow & Type L)

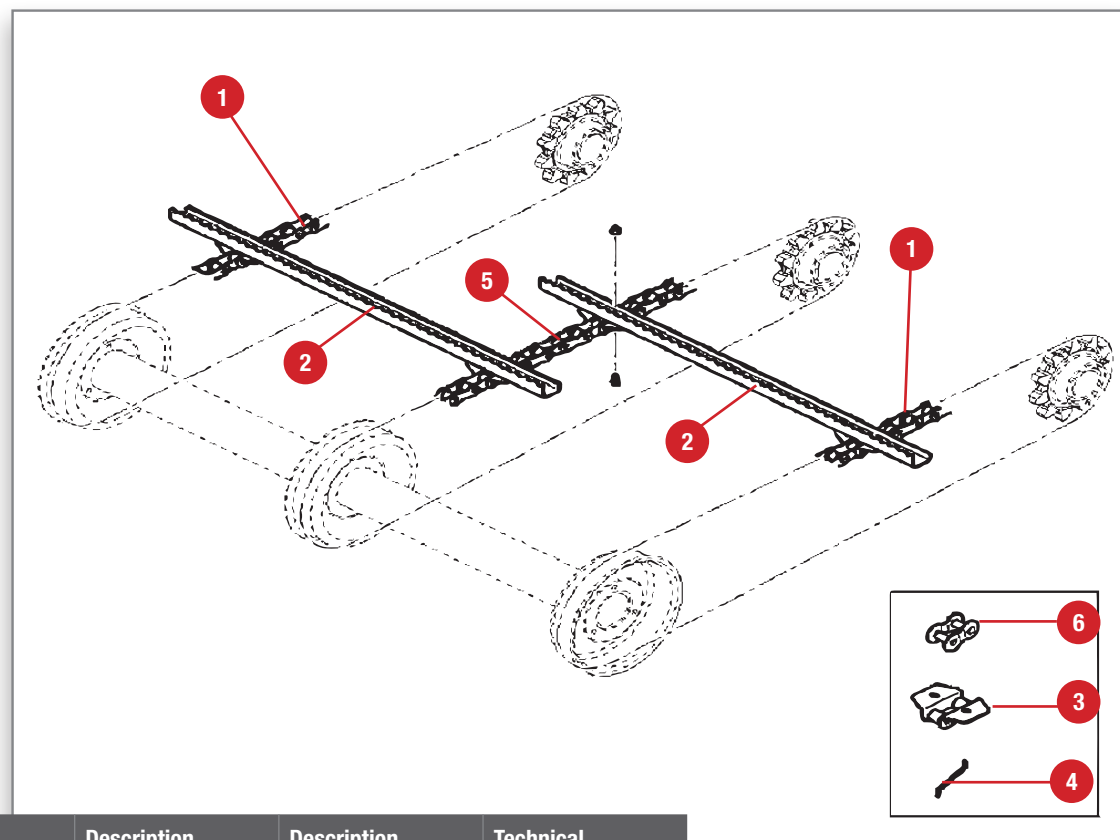
 CHAINS & SLAT WITH PFR

 CHÂÎNES ET BARRETTES DE CONVOYEUR AVEC PFR

 VORDERELEVATOR MIT FÖRDERWALZE (PFR)

 CATENE E SPRANGHE - CON RULLO ALIMENTATORE PFR

 CADENAS Y LISTON CON PFR



Pos.	Part Number	Qty	Description Eng.	Description Fr.	Description Ger.	Description Ita.	Description Esp.	Technical Notes
1	LA344381270	2	Chain	Chaîne	Kette	Catena	Cadena	Lateral chains
2	LA322767650	26	Slat	Barrette	Stange	Spranga	Listón	Iron bars
3	LA344381256	1	Connecting Link	Maillon À Ailettes	Verschlussglied	Maglia Giunzione	Malla Unión	
4	LA322766550	1	Locking Wire	Goupille	Verschlussdraht	Fermo	Cable Bloqueo	
5	LA344381271	1	Chain	Chaîne	Kette	Catena	Cadena	Central chain
6	LA344381246	1	Chain Link	Demi Maille	Kettenglied	Falsa Maglia	Eslabón Cadena	

CHAINS & SLAT WITH PFR

MACHINES 6 SW - IT PRODUCTION

Model: Activa 7247, Beta 7265, 7270 (1st version FreeFlow & Type L)

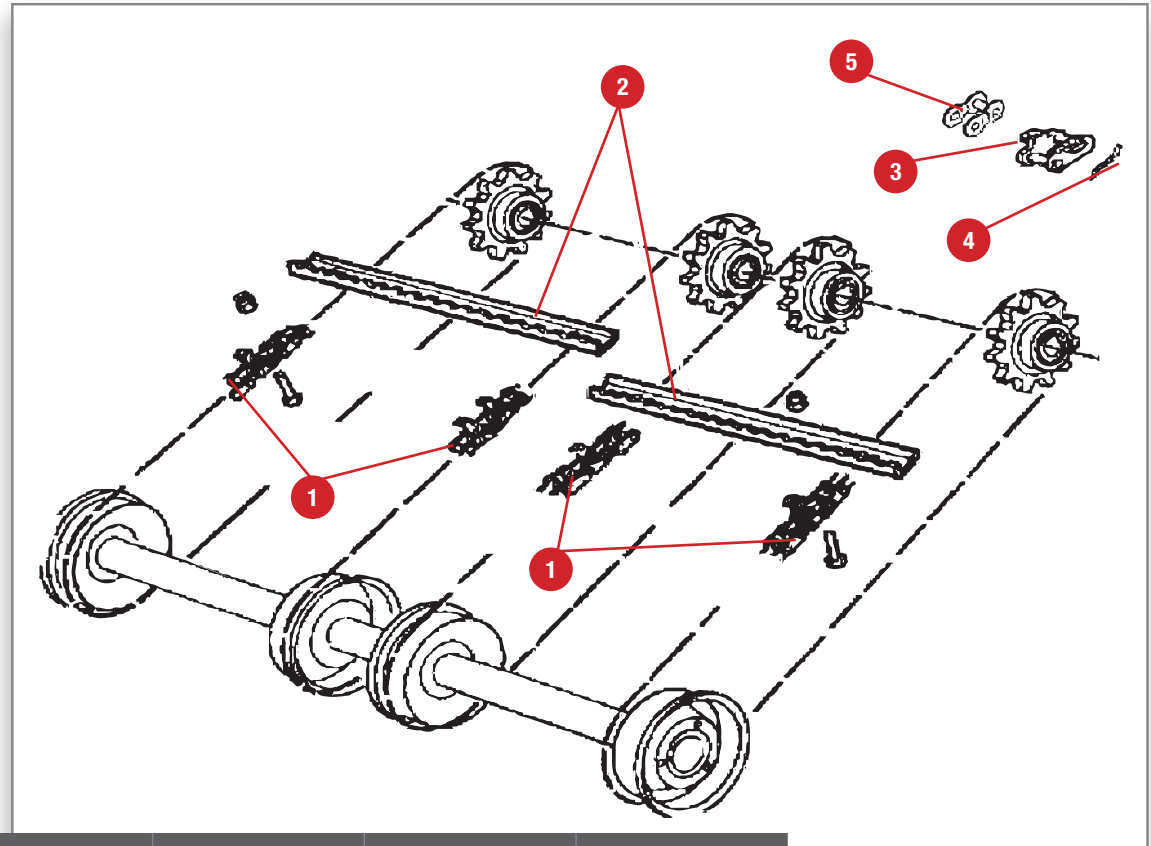
 CHAINS & SLAT WITH PFR

 CHÂÎNES ET BARRETTES DE CONVOYEUR AVEC PFR

 VORDERELEVATOR MIT FÖRDERWALZE (PFR)

 CATENE E SPRANGHE - CON RULLO ALIMENTATORE PFR

 CADENAS Y LISTON CON PFR



Pos.	Part Number	Qty	Description Eng.	Description Fr.	Description Ger.	Description Ita.	Description Esp.	Technical Notes
1	LA344381270	4	Chain	Chaîne	Kette	Catena	Cadena	Lateral and central chains
2	LA322767750	26	Slat	Latte	Stange	Spranga	Listón	Iron bars
3	LA344381256	1	Connecting Link	Barre Connexion	Verschlussglied	Maglia Giunzione	Malla Unión	
4	LA322766550	1	Locking Wire	Fil Arret	Verschlussdraht	Fermo	Cable Bloqueo	
5	LA344381246	1	Chain Link	Maillon Chaîne	Kettenglied	Falsa Maglia	Eslabón Cadena	

CHAINS & SLAT WITH PFR

MACHINES 5 SW - IT PRODUCTION

Model: Activa S 7245 AL, Beta 7260 AL (1st version FreeFlow & Type L)

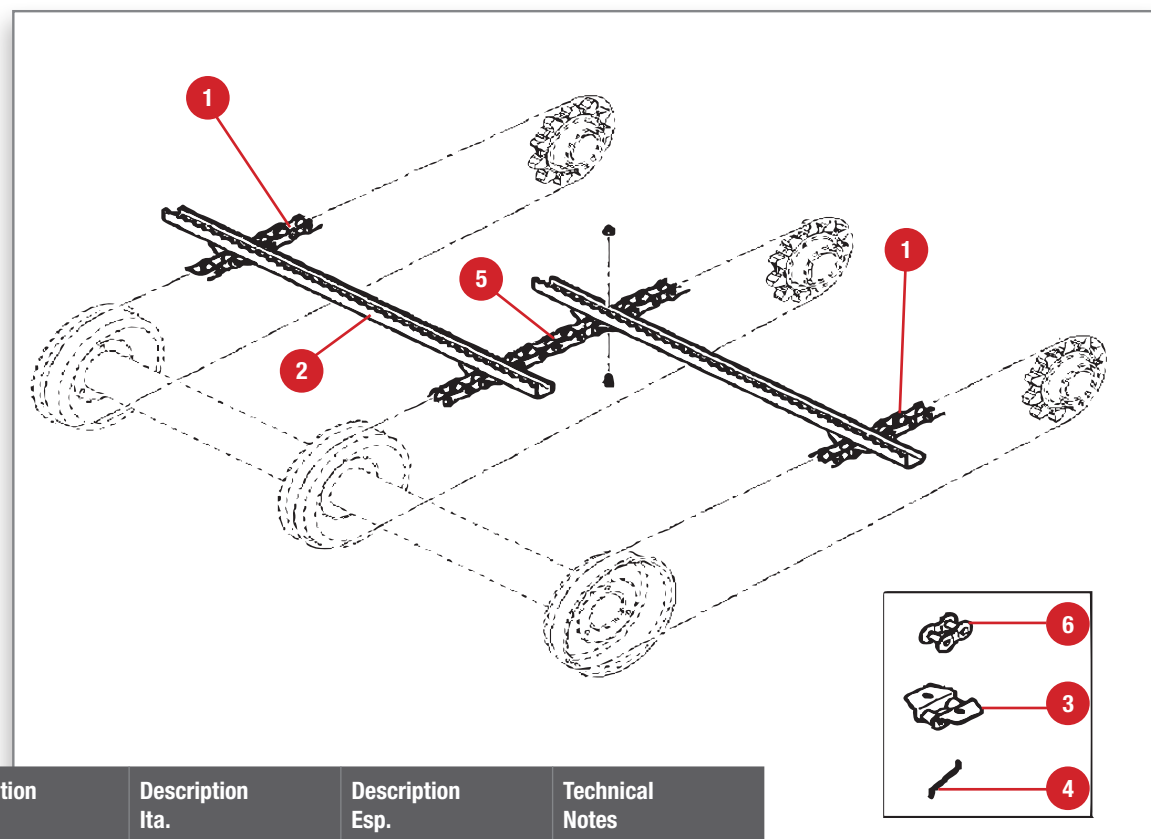
 CHAINS & SLAT WITH PFR

 CHÂÎNES ET BARRETTES DE CONVOYEUR AVEC PFR

 VORDERELEVATOR MIT FÖRDERWALZE (PFR)

 CATENE E SPRANGHE - CON RULLO ALIMENTATORE PFR

 CADENAS Y LISTON CON PFR



Pos.	Part Number	Qty	Description Eng.	Description Fr.	Description Ger.	Description Ita.	Description Esp.	Technical Notes
1	LA344381276	2	Chain	Chaîne	Kette	Catena	Cadena	Lateral chains
2	LA322767650	30	Slat	Barrette	Stange	Spranga	Listón	Iron bars
3	LA344381256	1	Connecting Link	Maillon À Ailettes	Verschlussglied	Maglia Giunzione	Malla Unión	
4	LA322766550	1	Locking Wire	Goupille	Verschlussdraht	Fermo	Cable Bloqueo	
5	LA344381277	1	Chain	Chaîne	Kette	Catena	Cadena	Central chain
6	LA344381246	1	Chain Link	Demi Maille	Kettenglied	Falsa Maglia	Eslabón Cadena	

CHAINS & SLAT WITH PFR

MACHINES 6 SW - IT PRODUCTION

Model: Beta 7270 AL (1st version FreeFlow & Type L)

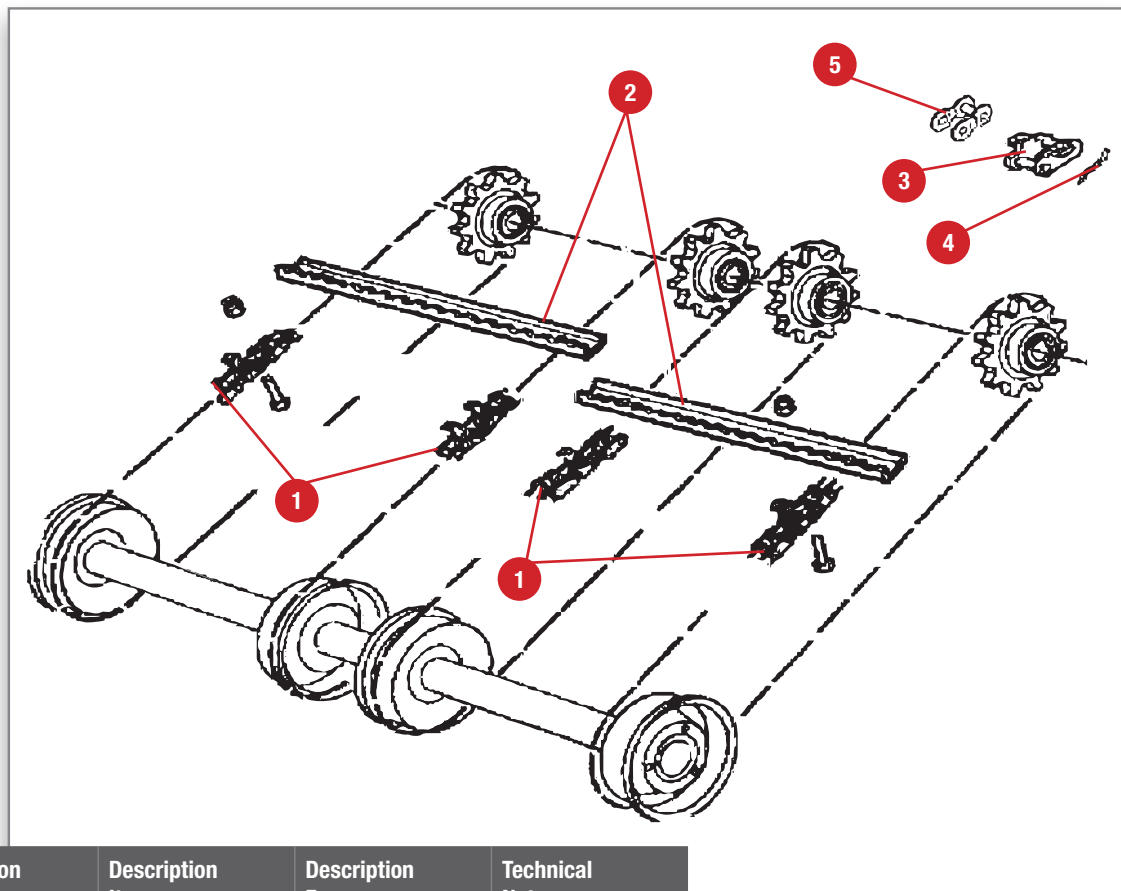
 CHAINS & SLAT WITH PFR

 CHAÎNES ET BARRETTES DE CONVOYEUR AVEC PFR

 VORDERELEVATOR MIT FÖRDERWALZE (PFR)

 CATENE E SPRANGHE - CON RULLO ALIMENTATORE PFR

 CADENAS Y LISTON CON PFR



Pos.	Part Number	Qty	Description Eng.	Description Fr.	Description Ger.	Description Ita.	Description Esp.	Technical Notes
1	LA344381276	4	Chain	Chaîne	Kette	Catena	Cadena	Lateral and central chains
2	LA322767750	30	Slat	Barrette	Stange	Spranga	Listón	Iron bars
3	LA344381256	1	Connecting Link	Maillon À Ailettes	Verschlussglied	Maglia Giunzione	Malla Unión	
4	LA322766550	1	Locking Wire	Goupille	Verschlussdraht	Fermo	Cable Bloqueo	
5	LA344381246	1	Chain Link	Demi Maille	Kettenglied	Falsa Maglia	Eslabón Cadena	

CHAINS & SLAT WITH PFR

MACHINES 5 SW - IT PRODUCTION (WWHU)

Model: Activa 7345 S MCS, Beta 7260 AL, 7360 PL (2nd version

FreeFlow & PowerFlow)

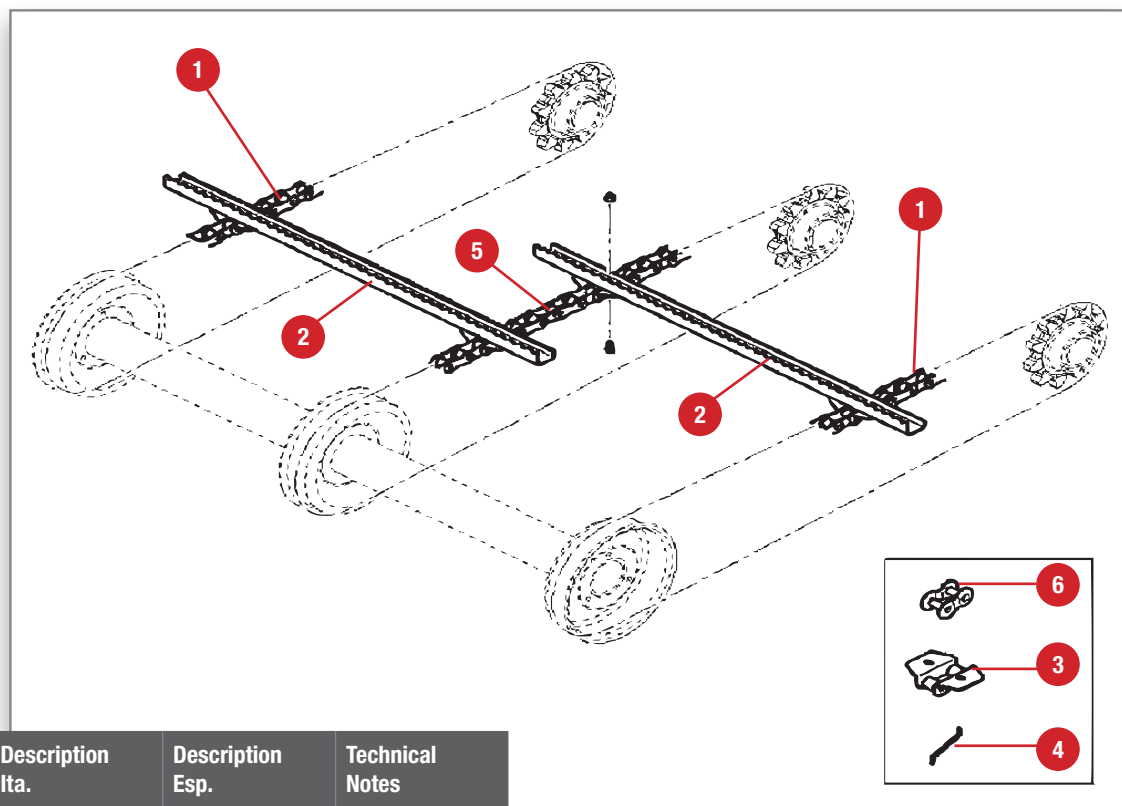
 CHAINS & SLAT WITH PFR

 CHÂÎNES ET BARRETTES DE CONVOYEUR AVEC PFR

 VORDERELEVATOR MIT FÖRDERWALZE (PFR)

 CATENE E SPRANGHE - CON RULLO ALIMENTATORE PFR

 CADENAS Y LISTON CON PFR



Pos.	Part Number	Qty	Description Eng.	Description Fr.	Description Ger.	Description Ita.	Description Esp.	Technical Notes
1	LA344381278	2	Chain	Chaîne	Kette	Catena	Cadena	Lateral chains
2	LA322767650	28	Slat	Barrette	Stange	Spranga	Listón	Iron bars
3	LA344381256	1	Connecting Link	Maillon À Ailettes	Verschlussglied	Maglia Giunzione	Malla Unión	
4	LA322766550	1	Locking Wire	Goupille	Verschlussdraht	Fermo	Cable Bloqueo	
5	LA344381279	1	Chain	Chaîne	Kette	Catena	Cadena	Central chain
6	LA344381246	1	Chain Link	Demi Maille	Kettenglied	Falsa Maglia	Eslabón Cadena	

CHAINS & SLAT WITH PFR

MACHINES 6 SW - IT PRODUCTION (WWHU)

Model: Activa 7247S/MCS, Beta 7270AL, 7370PL
(2nd version FreeFlow & PowerFlow)

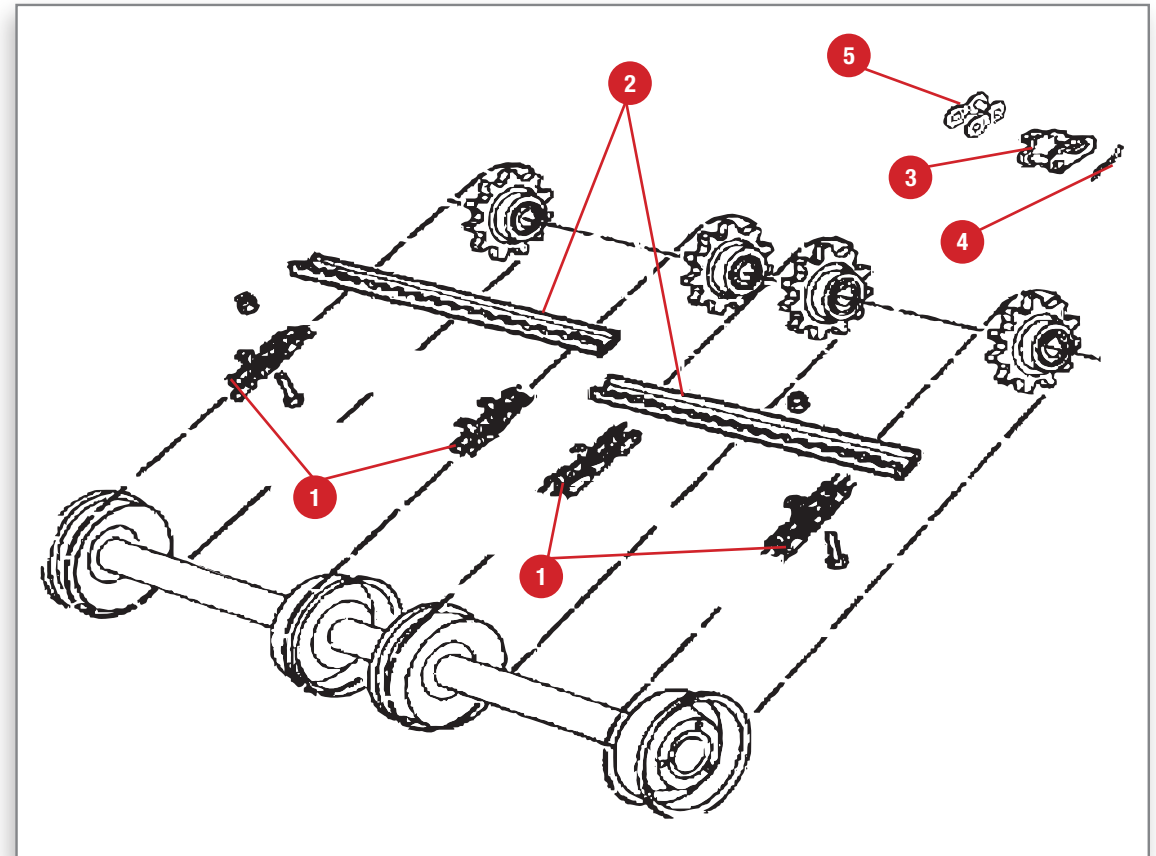
 CHAINS & SLAT WITH PFR

 CHAÎNES ET BARRETTES DE CONVOYEUR AVEC PFR

 VORDERELEVATOR MIT FÖRDERWALZE (PFR)

 CATENE E SPRANGHE - CON RULLO ALIMENTATORE PFR

 CADENAS Y LISTON CON PFR



Pos.	Part Number	Qty	Description Eng.	Description Fr.	Description Ger.	Description Ita.	Description Esp.	Technical Notes
1	LA344381278	4	Chain	Chaîne	Kette	Catena	Cadena	Lateral and central chains
2	LA322767750	28	Slat	Barrette	Stange	Spranga	Listón	Iron bars
3	LA344381256	1	Connecting Link	Maillon À Ailettes	Verschlussglied	Maglia Giunzione	Malla Unión	
4	LA322766550	1	Locking Wire	Goupille	Verschlussdraht	Fermo	Cable Bloqueo	
5	LA344381246	1	Chain Link	Demi Maille	Kettenglied	Falsa Maglia	Eslabón Cadena	

FEED ROLLER (PFR) FINGER

MACHINES 5 & 6 SW - IT PRODUCTION

Model: Activa 7247S/MCS, Beta 7270AL, 7370PL

(2nd version FreeFlow & PowerFlow)

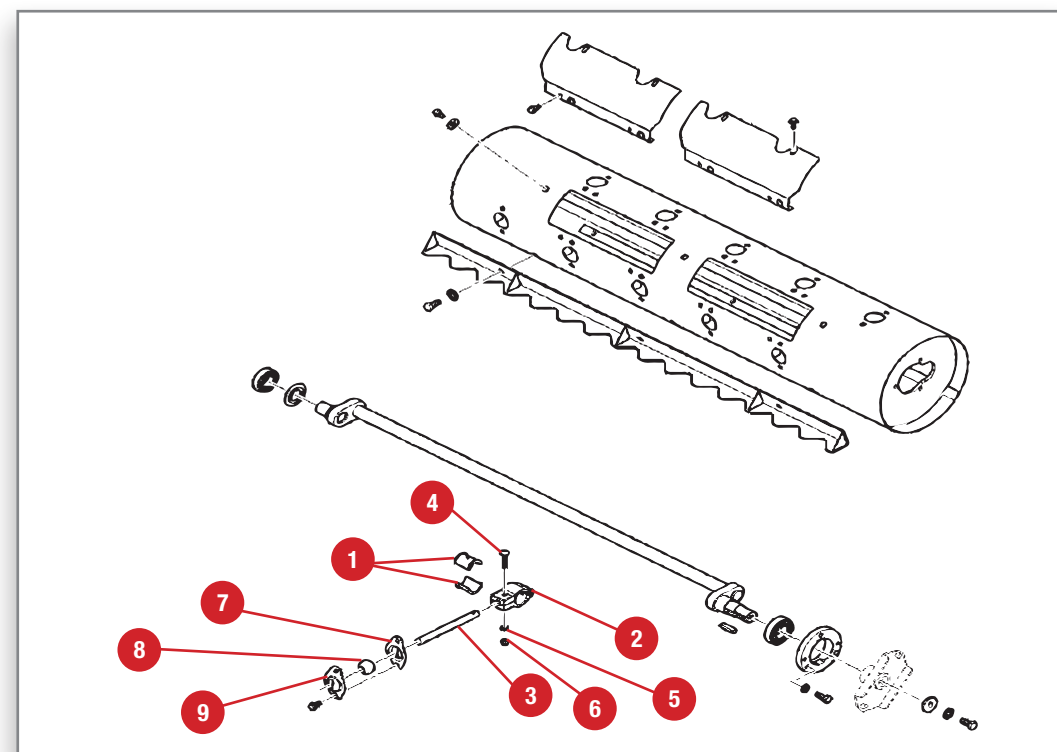
 FEED ROLLER (PFR) FINGER

 TAMBOUR D'ALIMENTATION À DOIGTS PFR

 FÖRDERWALZE (PFR)

 RULLO ALIMENTATORE A DITI (PFR)

 RODILLO ALIMENTADOR (PFR)



Pos.	Part Number	Qty 5 sw	Qty 6 sw	Description Eng.	Description Fr.	Description Ger.	Description Ita.	Description Esp.	Technical Notes
1	LA300129659	40	52	Half Bushing	Demi Bague	Halb Buchse	Semi Boccola	Semi-Casquillo	
2	LA323009600	20	26	Support	Support Doigt Escamotable	Halter	Sopporto	Soporte	
3	LA323233550	20	26	Finger Ø 16 mm	Doigt Escamotable Ø 16 mm	Finger Ø 16 mm	Dito Ø 16 mm	Dedo Ø 16 mm	FROM 2007
4	LA13181301	20	26	Bolt	Vis Collet Carré	Schlossschraube	Vite	Tornillo C. Cuad	M8 X 45
5	LA355500920	20	26	Washer	Rondelle Plate	Unterlegscheibe	Rondelle	Arandela Plana	9-18 X 2 mm
6	LA16104121	20	26	Locknut	Ecrou Frein	Sicherungsmutter	Controdado	Contratuercas	M8
7	LA323235350	20	26	Cup, Cover	Couvercle Int	Haube	Calotta	Capó	(BOTTOM)
8	LA323235450	20	26	Articulation	Noix De Guidage	Klemmstueck	Noce Guida Dito	Pieza De Apriete	
9	LA323235250	20	26	Cup, Cover	Couvercle Ext	Haube	Calotta	Capó	(TOP)

FEED ROLLER (PFR) FINGER

MACHINE 5 & 6 SW - IT PRODUCTION

Model: Activa (7245S, 7247S), Beta (7260, 7270)

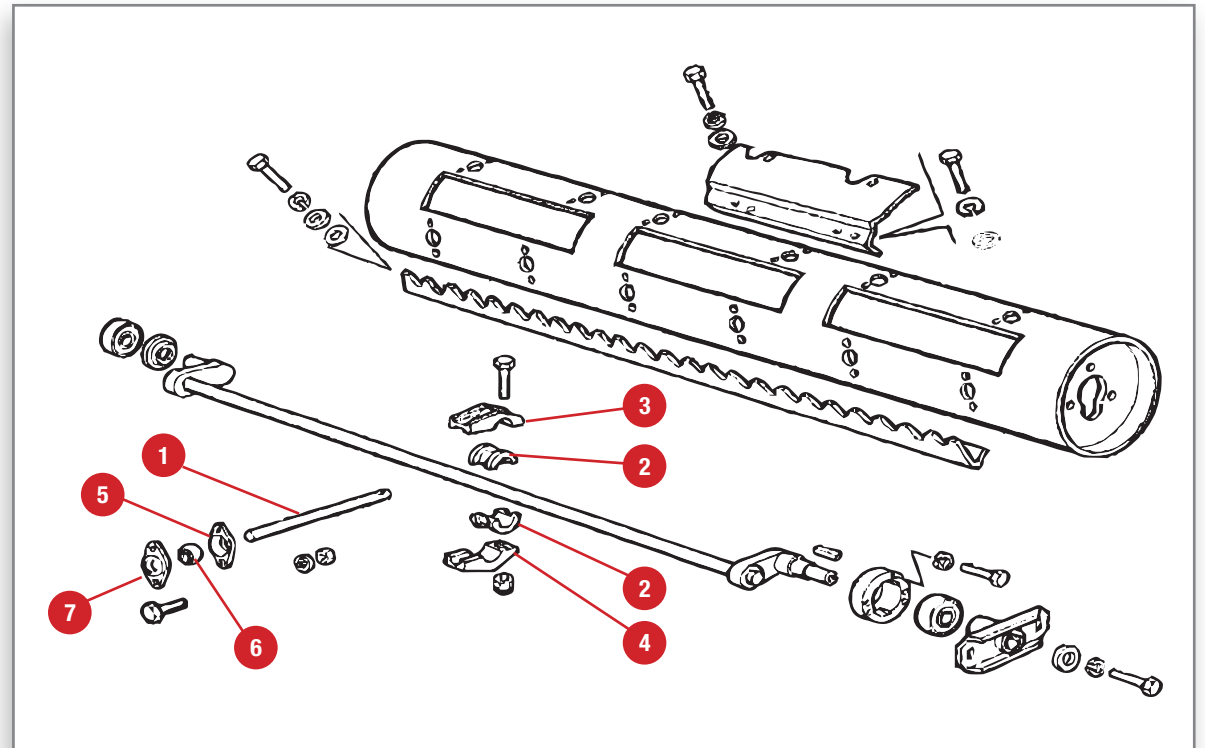
 FEED ROLLER (PFR) FINGER

 TAMBOUR D'ALIMENTATION À DOIGTS PFR

 FÖRDERWALZE (PFR)

 RULLO ALIMENTATORE A DITI (PFR)

 RODILLO ALIMENTADOR (PFR)



Pos.	Part Number	Qty 5 sw	Qty 6 sw	Description Eng.	Description Fr.	Description Ger.	Description Ita.	Description Esp.	Technical Notes
1	LA322840450	20	26	Finger Ø 14 mm	Doigt Ø 14 mm	Finger Ø 14 mm	Dito Ø 14 mm	Dedo Ø 14 mm	TILL 2007
2	LA300129659	20	26	Half Bushing	Demi Support De Noix	Halb Buchse	Semi Boccola	Semi-Casquillo	
3	LA300129658	20	26	Support	Demi-Support Aluminium	Lagerhalter	Supporto	Soporte	
4	LA300129700	20	26	Support	Demi-Support Aluminium	Lagerhalter	Supporto	Soporte	
5	LA323235350	20	26	Cup, Cover	Demi Support De Noix	Kappe	Calotta	Cubierta	
6	LA300015644	20	26	Articulation	Rotule	Gelenk	Noce	Articulación	
7	LA323235250	20	26	Cup, Cover	Demi Support De Noix	Kappe	Calotta	Cubierta	

FEED ROLLER (PFR) - SLIP CLUTCH

MACHINES 5 & 6 SW - IT PRODUCTION

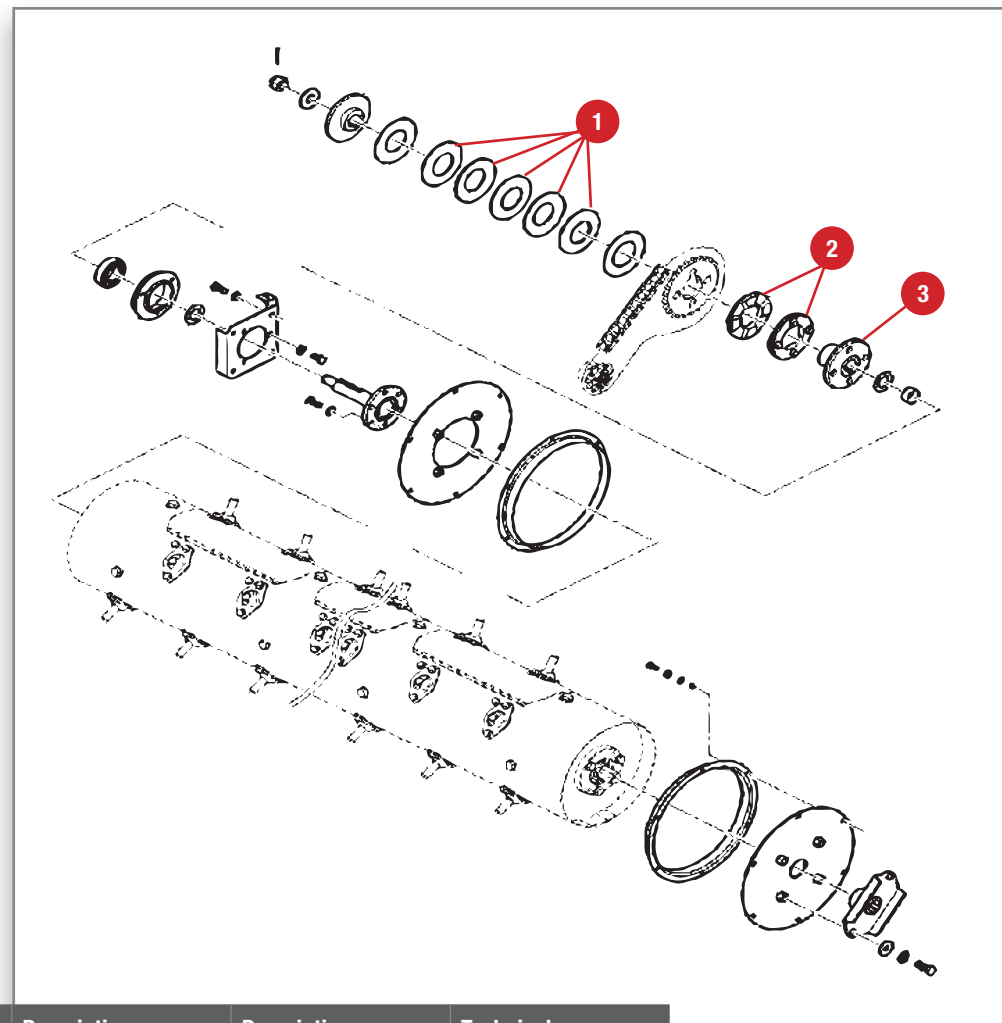
 FEED ROLLER (PFR) FINGER

 TAMBOUR D'ALIMENTATION À DOIGTS PFR

 FÖRDERWALZE (PFR)

 RULLO ALIMENTATORE A DITI (PFR)

 RODILLO ALIMENTADOR (PFR)



Pos.	Part Number	Qty	Description Eng.	Description Fr.	Description Ger.	Description Ita.	Description Esp.	Technical Notes
1	LA350356058	5	Spring Washer	Rondelle Élastique	Federscheibe	Rondella	Arandela Elasti.	
2	LA322701550	2	Bushing, Drive	Crabot	Hülse	Manicotto	Manguito	
3	LA300131755	1	Hub	Moyeur	Nabe	Mozzo	Cubo	

DRIVE

MACHINES 8 SW & HYBRID - DK PRODUCTION

Model: 7274, 7278, Centora (7280, 7282),
Delta (9280, 9280AL)

 DRIVE

 TRANSMISSION

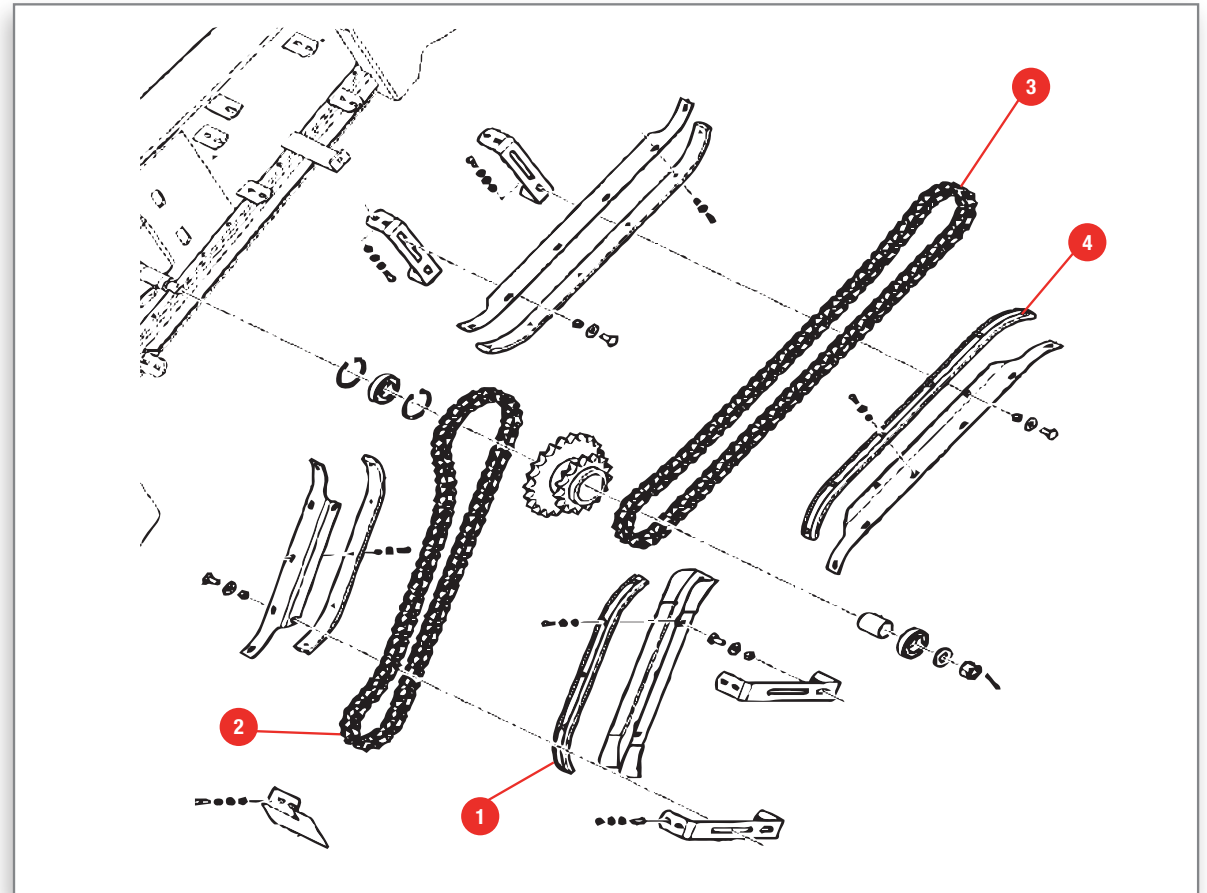
 ANTRIEB AUTOLEVEL

 TRASMISSIONE

 TRANSMISIÓN

Technical Notes:

7280: Up to Serial 580000025
7280 AL: Up to Serial 580400003
7282: Up to Serial 581000013
7282 AL: Up to Serial 581400006
9280: Up to Serial 500000048
9280 AL: Up to Serial 500400031



Pos.	Part Number	Qty	Description Eng.	Description Fr.	Description Ger.	Description Ita.	Description Esp.	Technical Notes
1	D28273929	2	Chain Guide	Guide	Verstärkung	Guida	Refuerzo	
2	D28273942	1	Chain	Chaîne	Kette	Catena	Cadena	
3	D28273943	1	Chain	Chaîne	Kette	Catena	Cadena	
4	D28273933	2	Chain Guide	Guide	Verstärkung	Guida	Refuerzo	

DRIVE

MACHINES 5, 6, 8 SW & HYBRID - DK PRODUCTION

Model: 34, 36, 38, 40, 7254, 7256, 7272, 7274,
7276, 7278, Cerea (7256, 7272, 7274, 7278),
Centora (7280, 7282), Delta (9280, 9280AL)



DRIVE



TRANSMISSION



SCHNEIDWERKKANAL



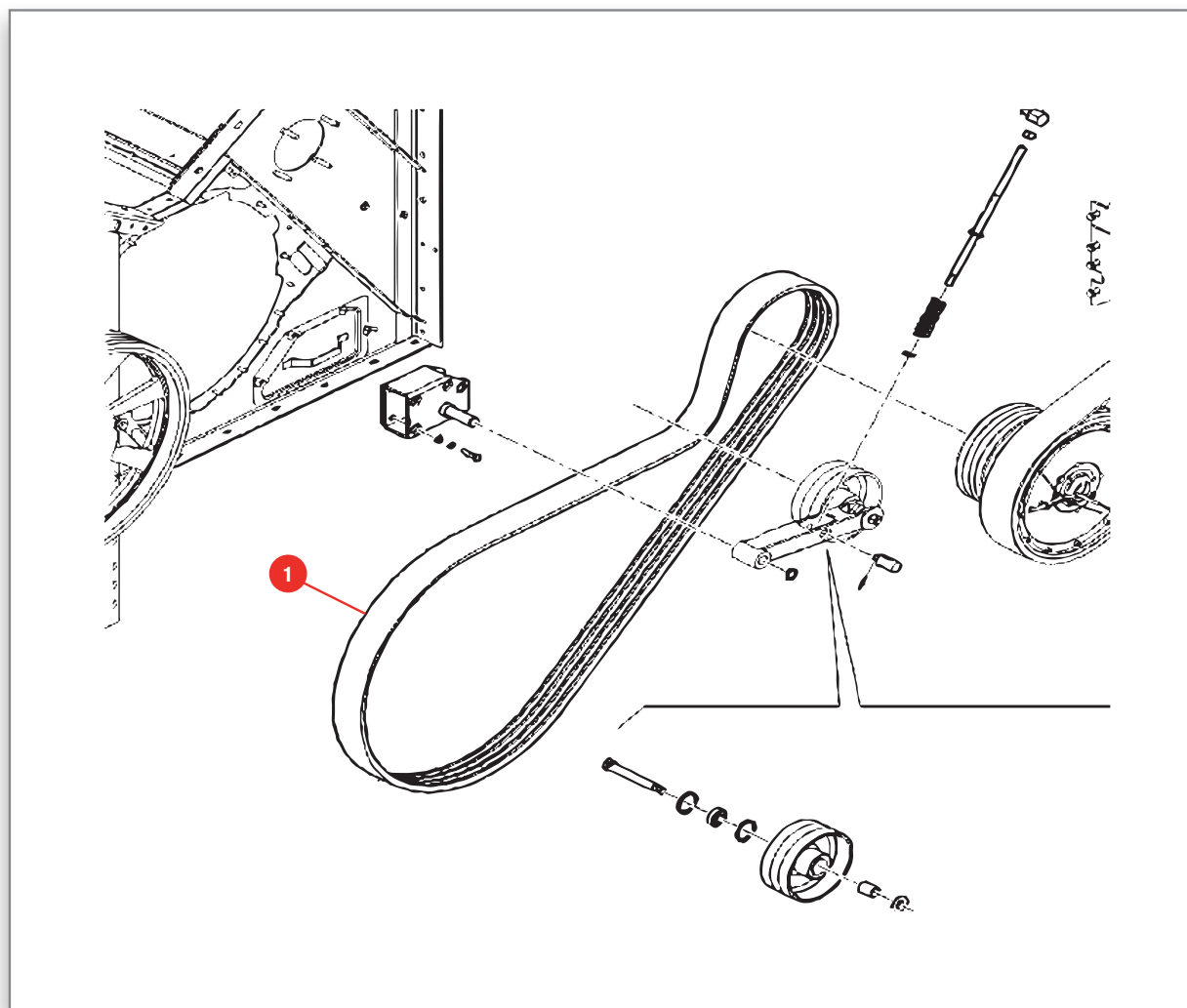
TRASMISSIONE



TRANSMISIÓN

Technical Notes:

7280: Up to Serial 580000025
7280 AL: Up to Serial 580400003
7282: Up to Serial 581000013
7282 AL: Up to Serial 581400006
9280: Up to Serial 500000048
9280 AL: Up to Serial 500400031



Pos.	Part Number	Qty	Description Eng.	Description Fr.	Description Ger.	Description Ita.	Description Esp.	Technical Notes
1	D41979800	1	Belt	Courroie	Schneidwerkkupplung	Cinghia	Correa	3530 MM

DRIVE

MACHINES 8 SW & HYBRID - IT MACHINES

Model: Centora (7280, 7282), Delta (9280, 9280AL)

 DRIVE

 TRANSMISSION

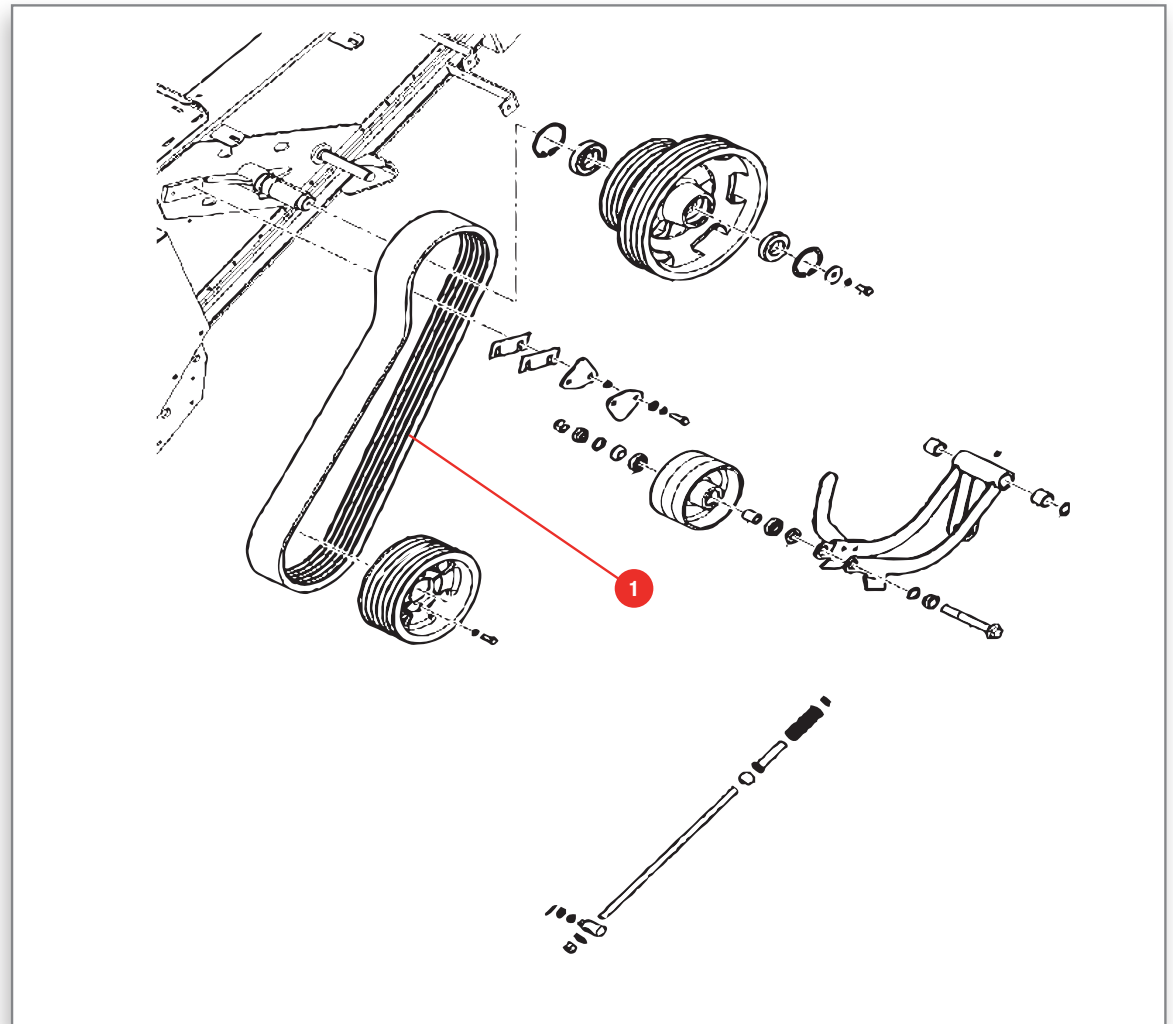
 ELEVATOR - ANTRIEB

 TRASMISSIONE

 TRANSMISIÓN

Technical Notes:

7280: From Serial 580000026
 7280 AL: From Serial 580400004
 7282: From Serial 581000014
 7282 AL: From Serial 581400007
 9280: From Serial 500000049
 9280 AL: From Serial 500400032



Pos.	Part Number	Qty	Description Eng.	Description Fr.	Description Ger.	Description Ita.	Description Esp.	Technical Notes
1	6247946M1	1	Belt	Courroie	Elevator	Cinghia	Correa	2620 MM

DRIVE

MACHINES HYBRID - IT PRODUCTION

Model: 34, 36, 38, 40, 7254, 7256, 7256, 7272, 7274, 7276, 7278, Cerea (7272, 7274, 7278), Centora (7280, 7282), Delta (9280, 9280AL)

 DRIVE

 TRANSMISSION

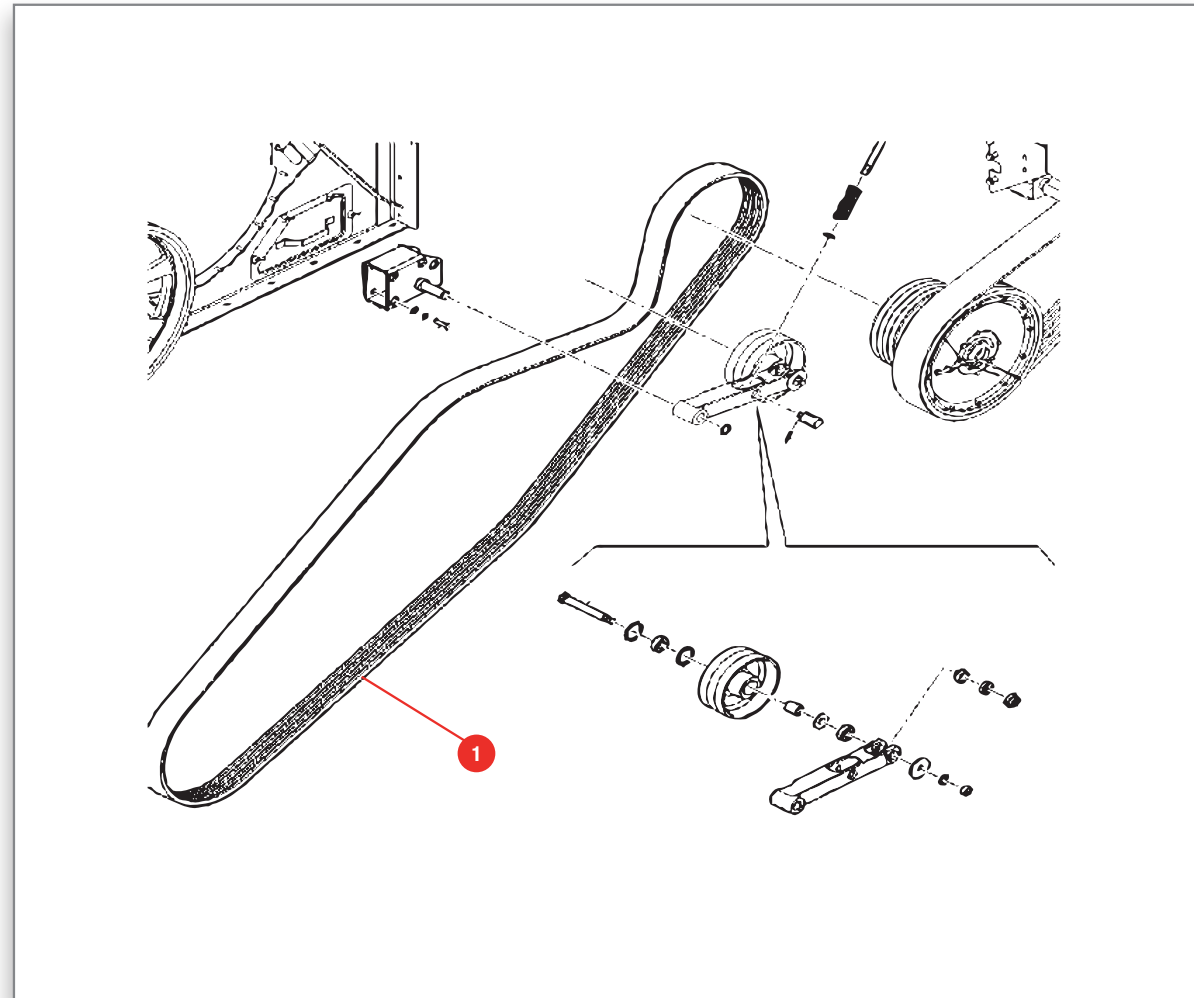
 ELEVATOR - ANTRIEB

 TRASMISSIONE

 TRANSMISIÓN

Technical Notes:

7280: From Serial 580000026
7280 AL: From Serial 580400004
7282: From Serial 581000014
7282 AL: From Serial 581400007
9280: From Serial 500000049
9280 AL: From Serial 500400032



Pos.	Part Number	Qty	Description Eng.	Description Fr.	Description Ger.	Description Ita.	Description Esp.	Technical Notes
1	6247944M1	1	Belt	Courroie	Elevator	Cinghia	Correa	3530 MM

DRIVE PULLEY SLIP CLUTCH

MACHINES 5 & 6 SW - IT PRODUCTION

Model: Activa (7245S/MCS, 7347S/MCS), Beta (7260, 7265, 7270, 7360/PL, 7370/PL)

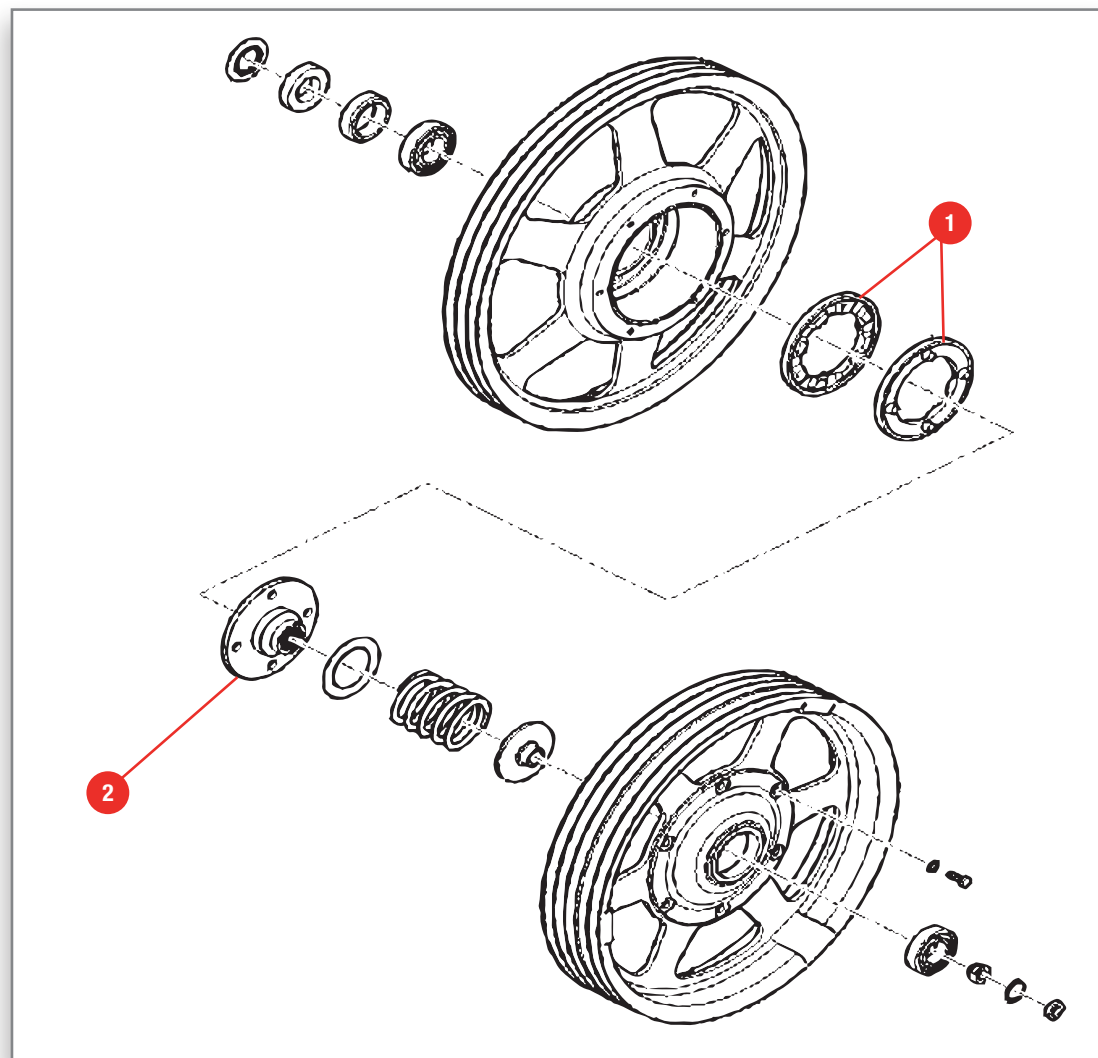
 DRIVE PULLEY SLIP CLUTCH

 POULIE DE COMMANDE - SÉCURITÉ

 STROHSCHÜTTLER - ANTRIEB

 FRIZIONE SU ALBERO SUPERIORE

 POLEA DE TRANSMISIÓN



Pos.	Part Number	Qty	Description Eng.	Description Fr.	Description Ger.	Description Ita.	Description Esp.	Technical Notes
1	LA322114250	2	RING, SPLINED	Crabot	RING	ANELLO DENTATO	ANILLO	also fitted on straw walker transmission
2	LA323359750	1	HUB	Moyeu	NABE	MOZZO	CUBO	

DRIVE PULLEY SLIP CLUTCH

MACHINES 5 & 6 SW - IT PRODUCTION

Model: Activa (7240, 7244, 7245/S, 7246, 7247S), Beta (7260, 7265, 7270)

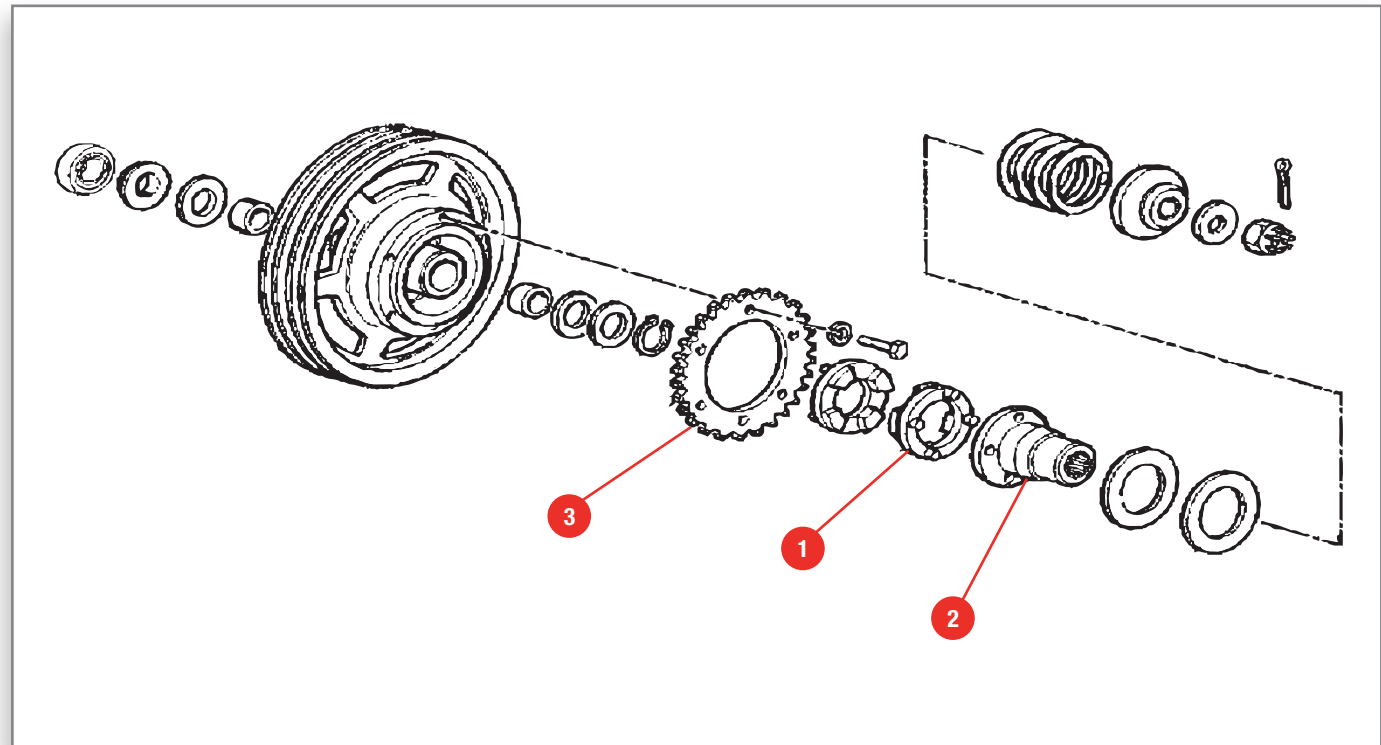
 DRIVE PULLEY SLIP CLUTCH

 TRANSMISSION

 ELEVATOR - ANTRIEB

 TRASMISSIONE

 TRANSMISIÓN



Pos.	Part Number	Qty	Description Eng.	Description Fr.	Description Ger.	Description Ita.	Description Esp.	Technical Notes
1	LA322701550	1	BUSHING, DRIVE	Crabot	Muffe	ANELLO DENTATO	Piñón	
2	LA321886750	1	Hub	Moyeu	Nabe	MOZZO	Cubo	
3	LA322774650	1	Gear	Pignon	Zahnrad	INGRANAGGIO	Polea	



GET TO WORK



WORKWEAR

GET TO WORK

www.masseyshop.com

THRESHING AREA 

SYSTÈME DE BATTAGE 

DRESCHTROMMEL 

BATTITURE 

CILINDRO DE LA TRILLA 

DRUM BARS

MACHINES 5 SW - DK PRODUCTION

Model: 34, 36, 7254, 7256, 7256 Cerea

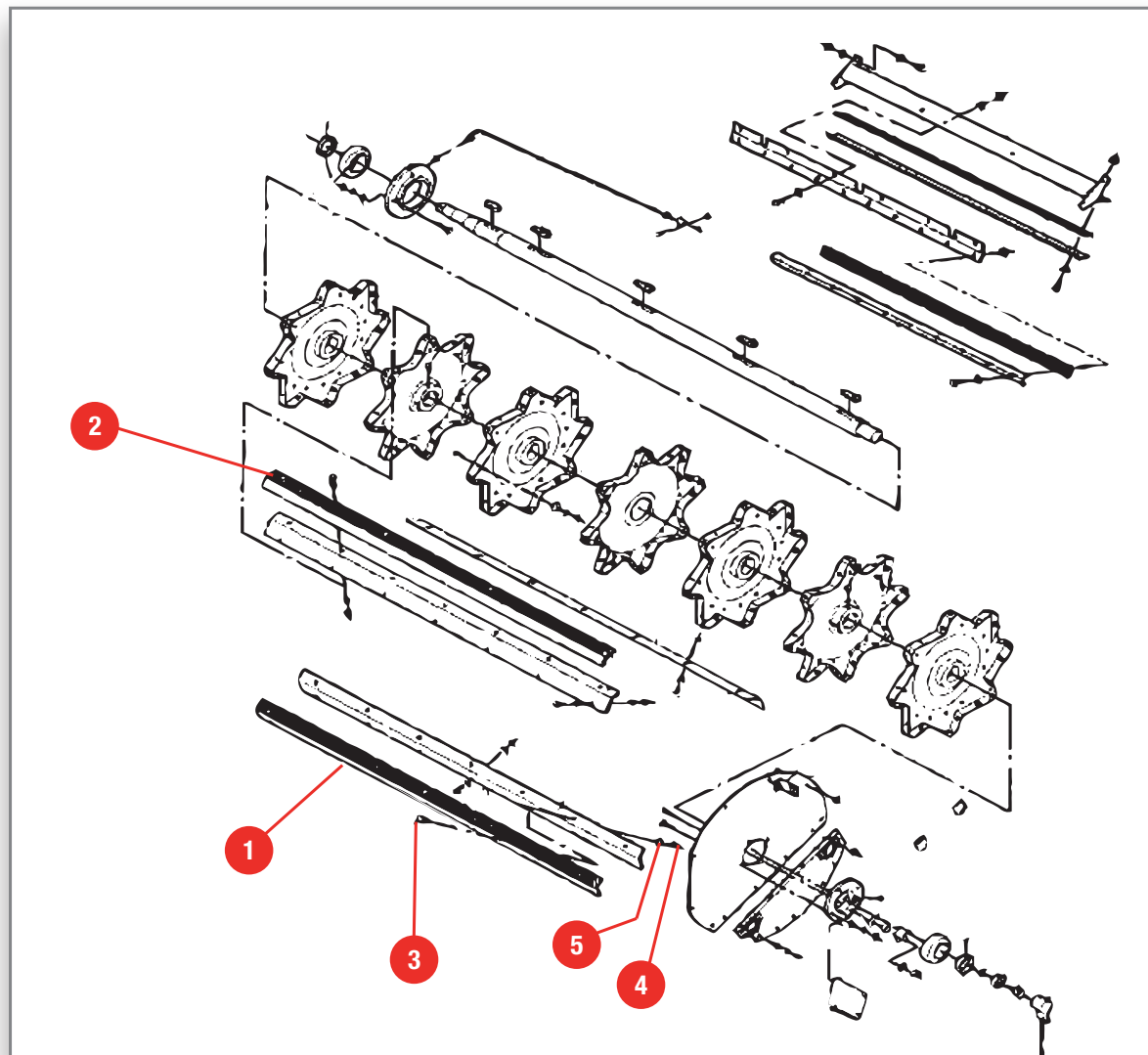
 DRUM BARS

 BATTES DE BATTEUR

 SCHLAGLEISTEN

 SPRANGHE BATTITORE

 BARRA BATIDOR



Pos.	Part Number	Qty	Description Eng.	Description Fr.	Description Ger.	Description Ita.	Description Esp.	Technical notes
1	D28082192	2	Pair Of Bars	Paire De Battes	Schlagleisten Satz Rechts	Coppia Spranghe	Par De Barras	[A] RH
2	D28082193	2	Pair Of Bars	Paire De Battes	Schlagleisten Satz Links	Coppia Spranghe	Par De Barras	[A] LH
3	3009509X1	X	Screw	Boulon	Zylinderschraube	Bullone	Perno	
4	1442190X1	X	Locknut	Ecrou	Sicherungsmutter	Dado	Tuerca	
5	D20400424	X	Washer	Rondelle Plate	Unterlegscheibe	Rondelle Piana	Arandela Plana	

Technical Notes:

[A] - Serviced in pairs

DRUM BARS

MACHINES 6, 8 & SW - DK PRODUCTION

Model: 38, 40, 7272, 7274, 7276, Cerea (7272, 7274, 7278)



DRUM BARS



BATTES DE BATTEUR



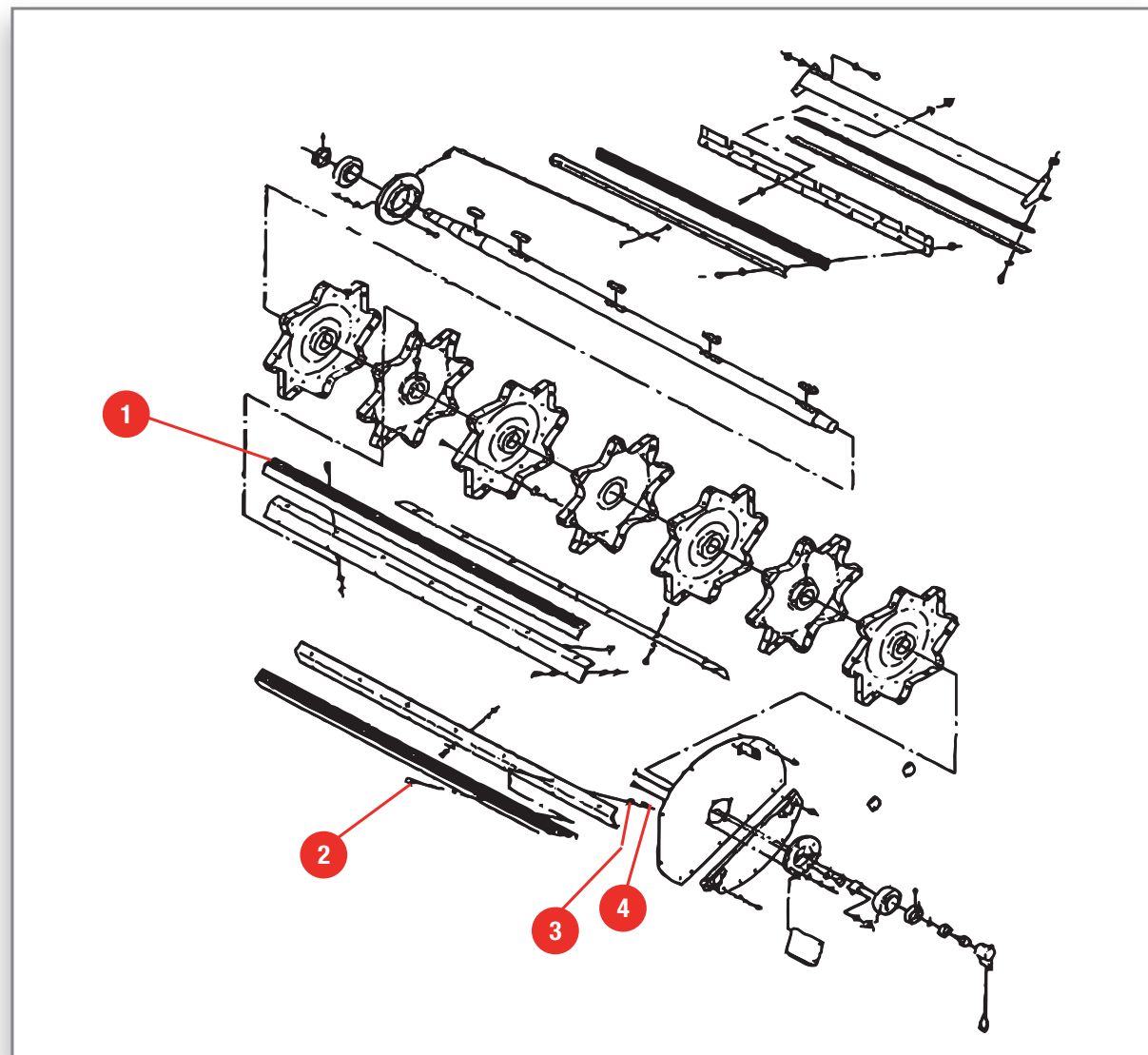
SCHLAGLEISTEN



SPRANGHE BATTITORE



BARRA BATIDOR



Pos.	Part Number	Qty	Description Eng.	Description Fr.	Description Ger.	Description Ita.	Description Esp.	Technical Notes
1	D28080862	2	Pair Of Bars	Paire De Battes Gauche	Schlagleisten Satz Links	Coppia Spranghe	Par De Barras	LH [A]
1	D28080861	2	Pair Of Bars	Paire De Battes Droite	Schlagleisten Satz Rechts	Coppia Spranghe	Par De Barras	RH [A]
2	3009509X1	X	Screw	Boulon	Zylinderschraube	Bullone	Perno	
3	1442190X1	X	Locknut	Ecrou	Sicherungsmutter	Dado	Tuerca	
4	D20400424	X	Washer	Rondelle Plate	Unterlegscheibe	Rondelle Piana	Arandela Plana	

Technical Notes:

[A] - Serviced in pairs

DRUM BARS

MACHINES 5 SW - IT PRODUCTION

MODEL: ACTIVA (7240, 7244, 7245S, 7345S/MCS), BETA (7260, 7360/PL/PLI)

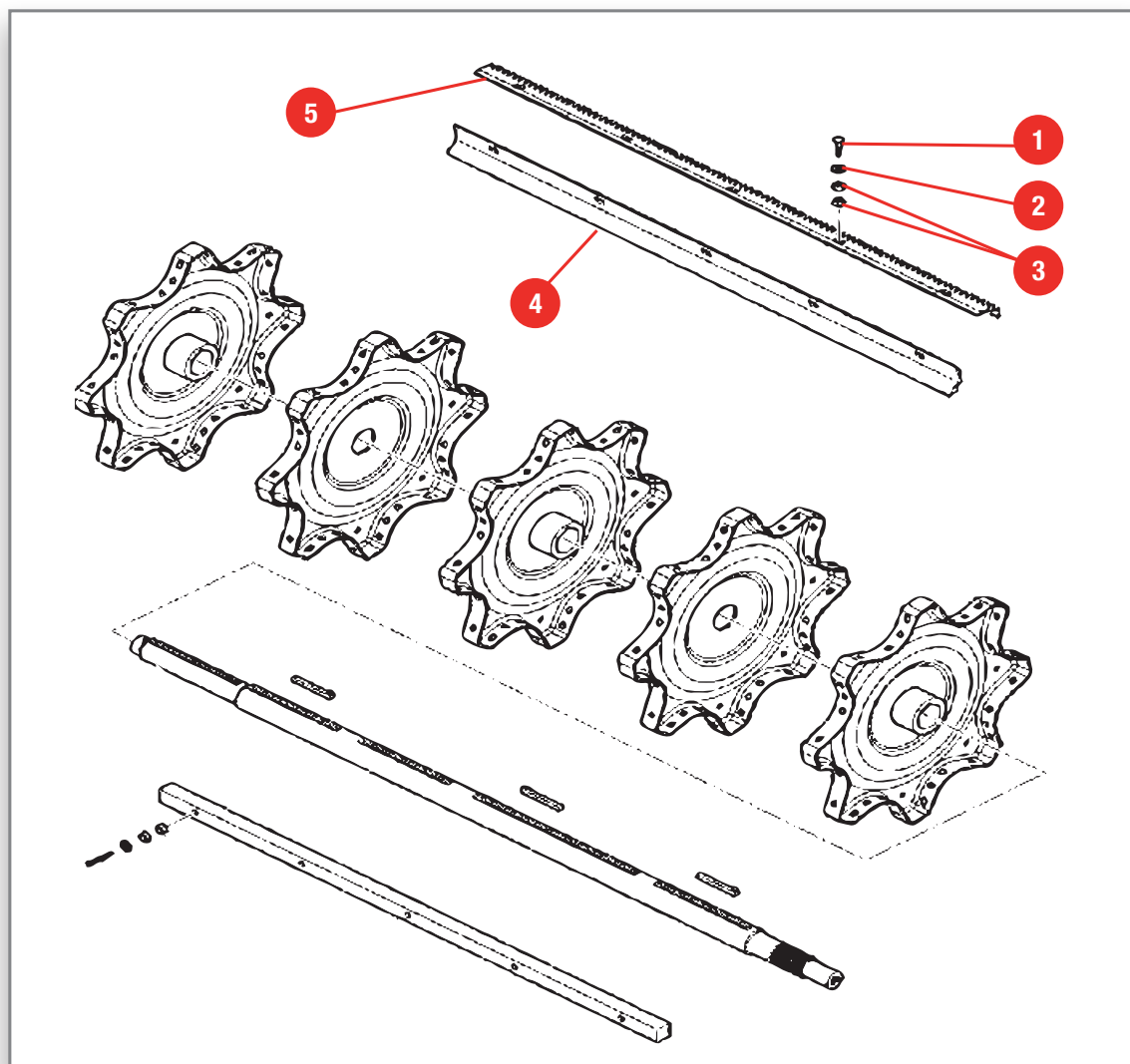
 DRUM BARS

 BATTES DE BATTEUR

 SCHLAGLEISTEN

 SPRANGHE BATTITORE

 BARRA BATIDOR



Pos.	Part Number	Qty	Description Eng.	Description Fr.	Description Ger.	Description Ita.	Description Esp.	Technical notes
1	LA300015836	40	Bolt	Vis	Bolzen	Bullone	Perno	(UP TO SERIAL) 551600344
1	LA350342543	40	Bolt	Vis	Bolzen	Bullone	Perno	(FROM SERIAL) 551600345
2	LA355501320	40	Washer	Rondelle Plate	Unterlegscheibe	Rondelle Piana	Arandela Plana	
3	LA11702921	80	Nut	Ecrou	Mutter	Dado	Tuerca	
4	LA311206901	2	Pair Of Bars	Paire De Battes G.	Stange - Paar	Coppia Spranghe Sx	Par De Barras	LH [A]
5	LA311206900	2	Pair Of Bars	Paire De Battes D.	Stange - Paar	Coppia Spranghe Dx	Par De Barras	RH [A]

Technical Notes:

[A] - Serviced in pairs

DRUM BARS

MACHINES 6 SW - IT PRODUCTION

MODEL: ACTIVA (7247S, 7347S/MCS), BETA (7265, 7270, 7370/PL)

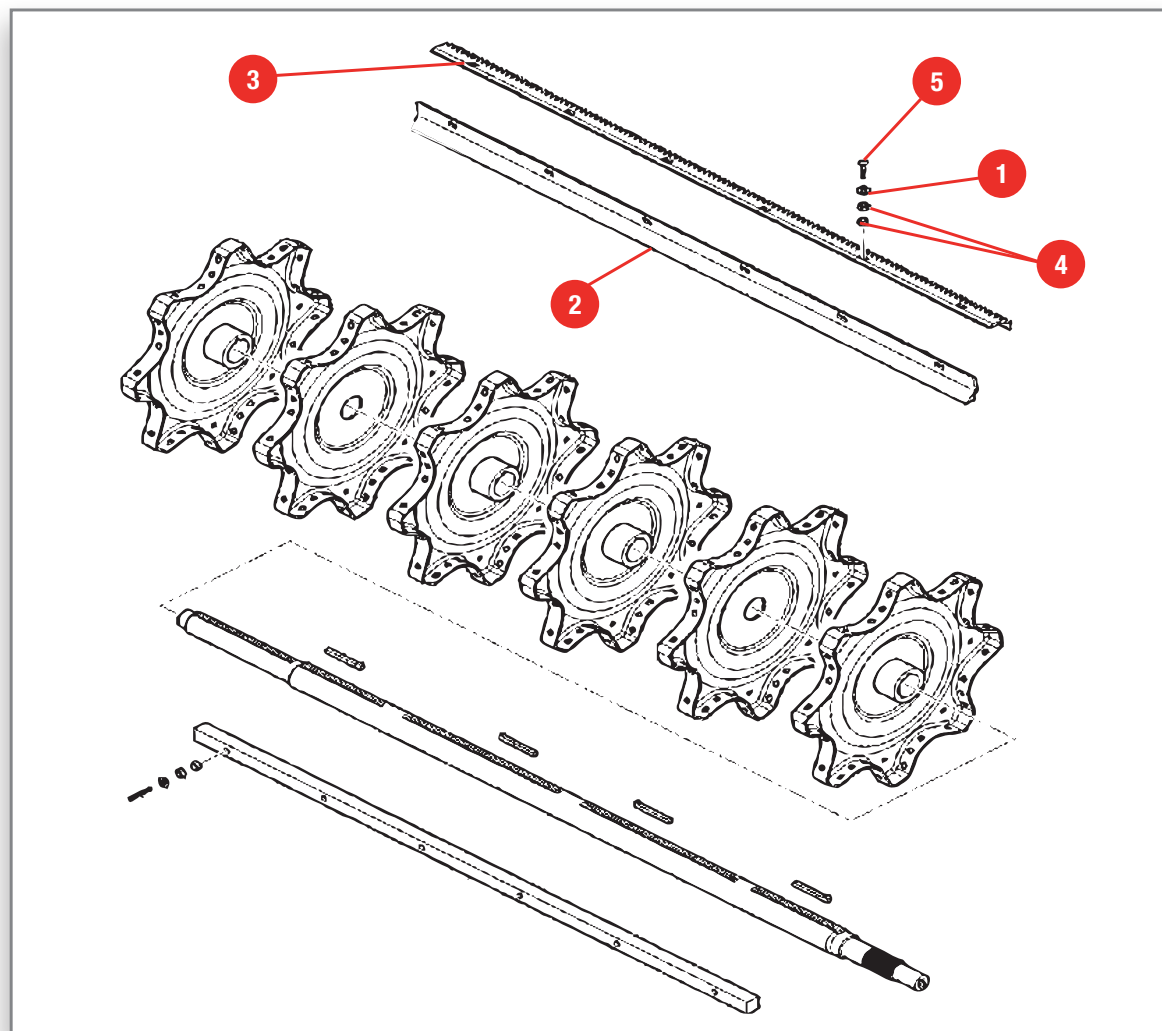
 DRUM BARS

 BATTES DE BATTEUR

 SCHLAGLEISTEN

 SPRANGHE BATTITORE

 BARRA BATIDOR



Pos.	Part Number	Qty	Description Eng.	Description Fr.	Description Ger.	Description Ita.	Description Esp.	Technical Notes
1	LA355501320	96	Washer	Rondelle Plate	Unterlegscheibe	Rondelle Piana	Arandela Plana	
2	LA313241800	2	Pair Of Bars	Paire De Battes G.	Stange - Paar	Coppia Spranghe Sx	Par De Barras	LH [A]
3	LA313241700	2	Pair Of Bars	Paire De Battes D.	Stange - Paar	Coppia Spranghe Dx	Par De Barras	RH [A]
4	LA11702921	96	Nut	Ecrou	Mutter	Dado	Tuerca	M12
5	LA300015836	48	Bolt	Vis	Bolzen	Bullone	Perno	(UP TO SERIAL) 565000489
5	LA350342543	48	Bolt	Vis	Bolzen	Bullone	Perno	(FROM SERIAL) 565000490

Technical Notes:

[A] - Serviced in pairs

CONCAVE - NORMAL

MACHINES 5 SW - DK PRODUCTION

Model: 34, 36, 7254, 7256, 7256 Cerea

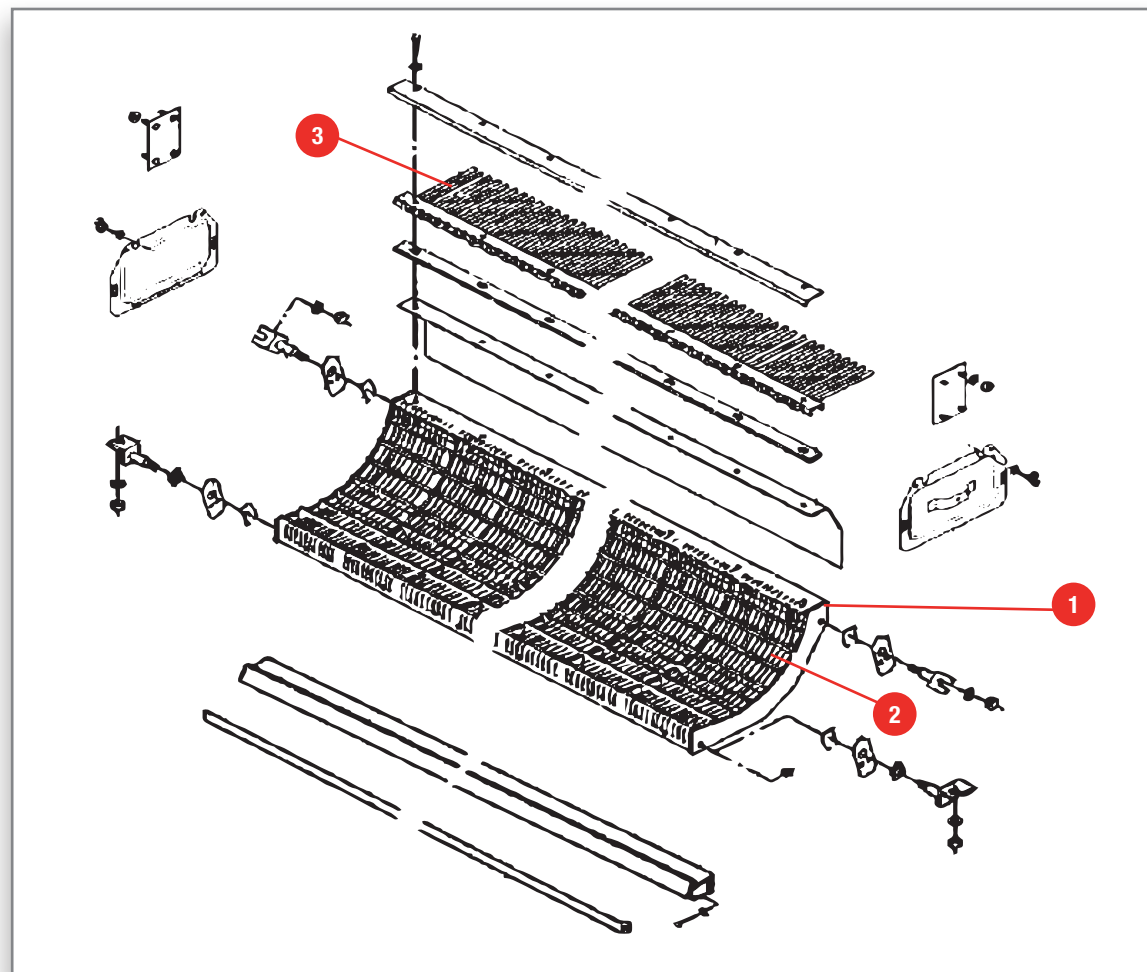
 CONCAVE - NORMAL

 CONTRE BATTEUR CEREALES

 DRESCHKORB

 CONTROBATTITORE CEREALE

 CÓNCAVO



Pos.	Part Number	Qty	Description Eng.	Description Fr.	Description Ger.	Description Ita.	Description Esp.	Technical notes
1	D28382090	1	Concave	Contre Batteur	Dreschkorb	Controbattitore	Cóncavo	
2	D28380075	X	Wire	Fil	Draht	Filo	Hilo	
3	D28350257	30	Tine (Concave Rake)	Dent (Peigne De Contrb.)	Finger (Korbausgangrechen)	Dente (Pettine Controb.)	Dedo (Peine Del Concavo)	

CONCAVE - NORMAL

MACHINES 6, 8 SW & HYBRID - DK PRODUCTION

Model: 7274, 7278, Cerea (7272, 7274, 7278),
Centora (7280, 7282),
Delta (9280, 9280AL, 9380, 9380AL)

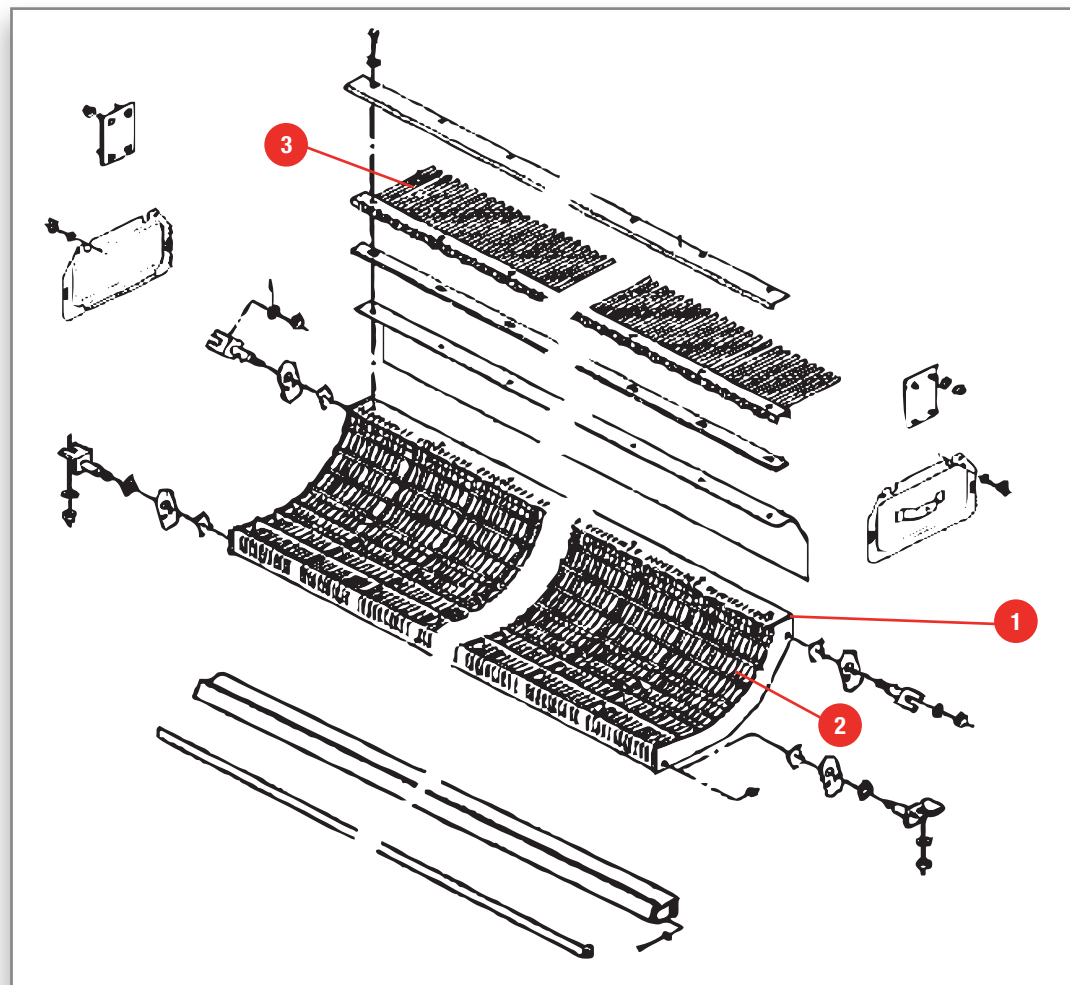
 CONCAVE - NORMAL

 CONTRE BATTEUR CEREALES

 DRESCHKORB

 CONTROBATTITORE CEREALE

 CONCAVO



Pos.	Part Number	Qty	Description Eng.	Description Fr.	Description Ger.	Description Ita.	Description Esp.	Technical Notes
1	D28380519	1	Concave	Contre Batteur	Dreschkorb	Controbattitore	Cóncavo	
2	D28380075	X	Wire	Fil	Draht	Filo	Hilo	
3	D28350257	X	Tine (Concave Rake)	Dent (Peigne De Contrb.)	Finger (Korbaugangrechen)	Dente (Pettine Controb.)	Dedo (Peine Del Concavo)	

CONCAVE - MAIZE & SUNFLOWER

MACHINES 5 SW - DK PRODUCTION

Model: 7254, 7256, 7256 Cerea

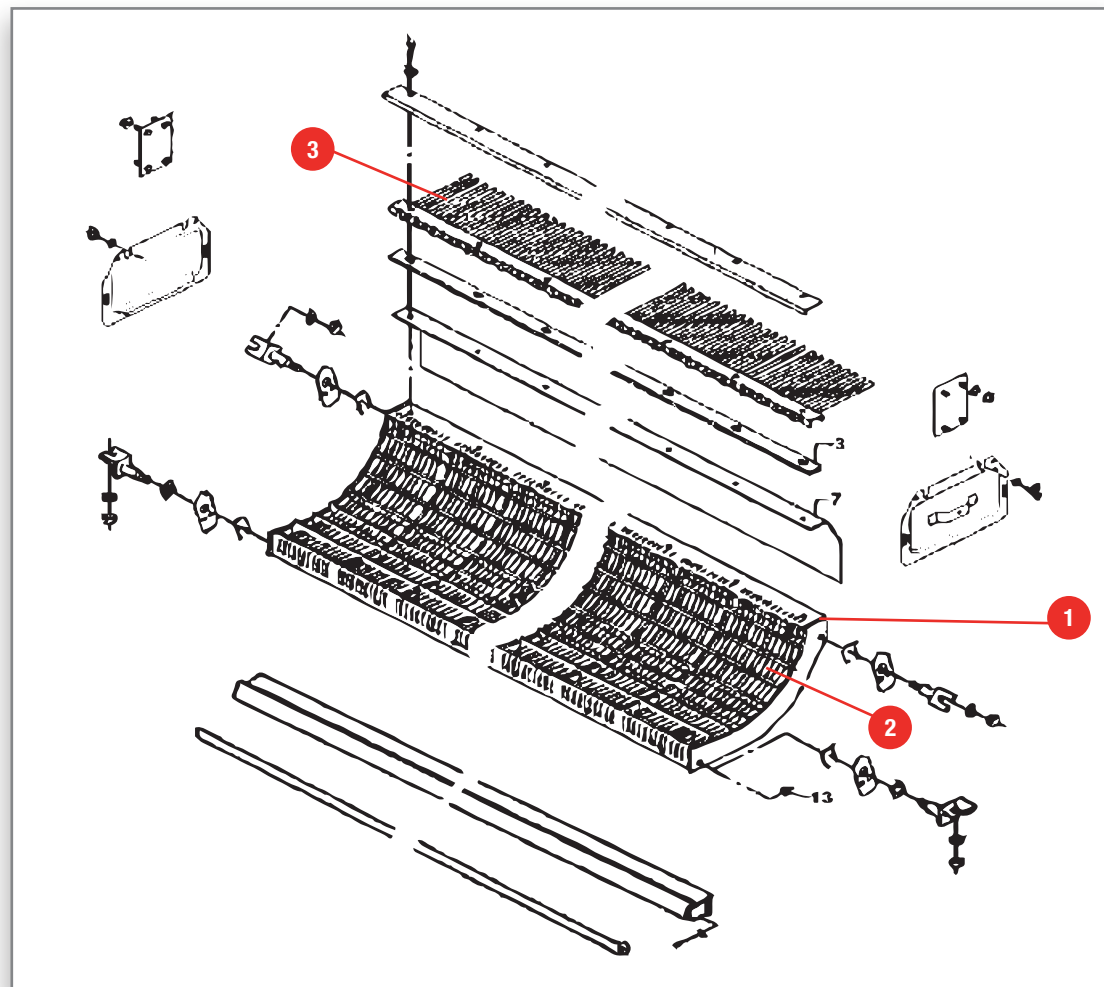
 CONCAVE - MAIZE & SUNFLOWER

 CONTRE BATTEUR MAIS

 DRESCHKORB MAIS

 CONTROBATTITORE MAIS

 CÓNCAVO MAÍZ



Pos.	Part Number	Qty	Description Eng.	Description Fr.	Description Ger.	Description Ita.	Description Esp.	Technical notes
1	D28382035	1	Concave	Contre Bateur	Dreschkorb	Controbattitore	Cóncavo	
2	D28380493	X	Wire	Fil	Draht	Filo	Hilo	
3	D28350257	X	Tine (Concave Rake)	Dent (Peigne De Contrb.)	Finger (Korbaugangrechen)	Dente (Pettine Controb.)	Dedo (Peine Del Concavo)	

CONCAVE - MAIZE & SUNFLOWER

MACHINES 6, 8 SW & HYBRID - DK PRODUCTION

Model: 7274, 7276, 7278, Cerea (7272, 7274, 7278),
Centora (7280, 7282, 7380, 7382),
Delta (9280, 9280AL, 9380, 9380AL)

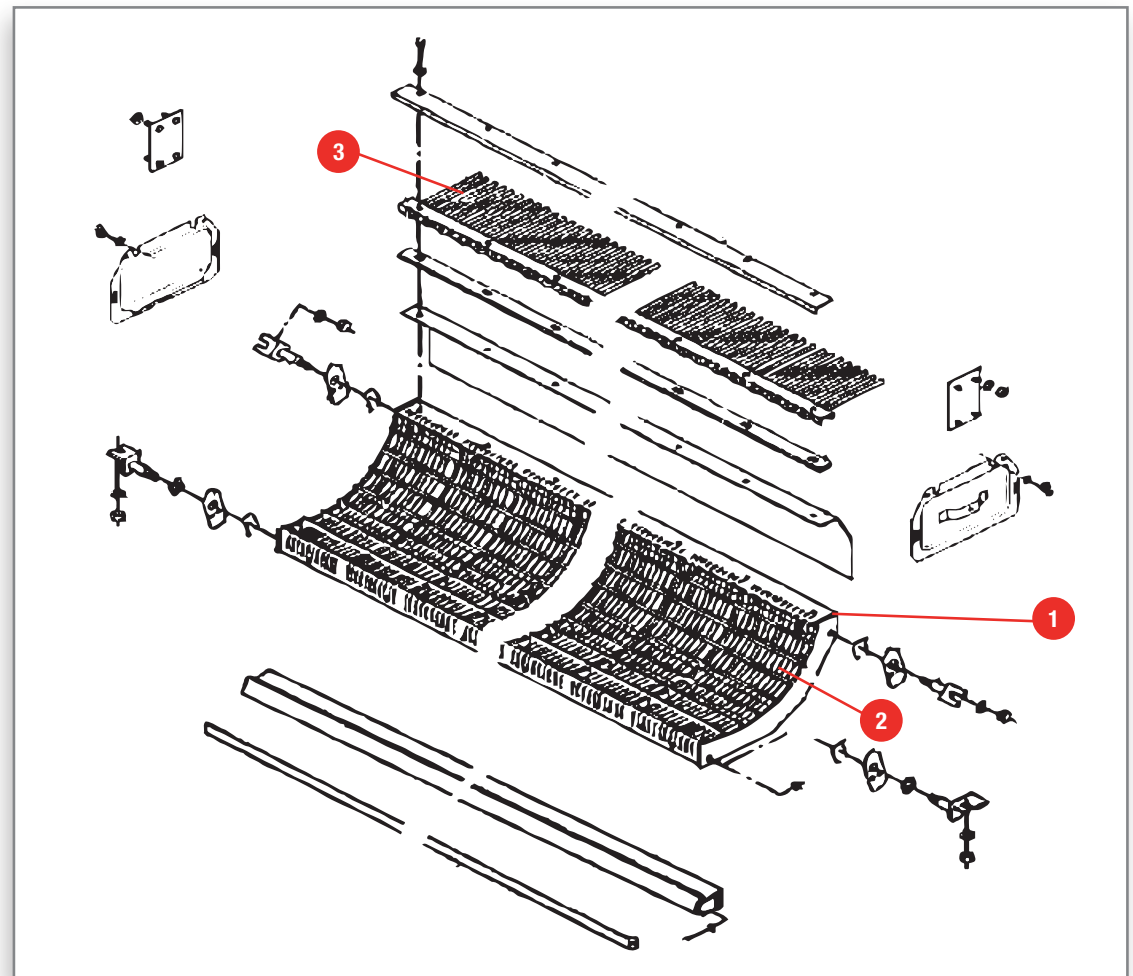
 CONCAVE - MAIZE & SUNFLOWER

 CONTRE BATTEUR MAÏS

 DRESCHKORB

 CONTROBATTITORE MAIS

 CONCAVO








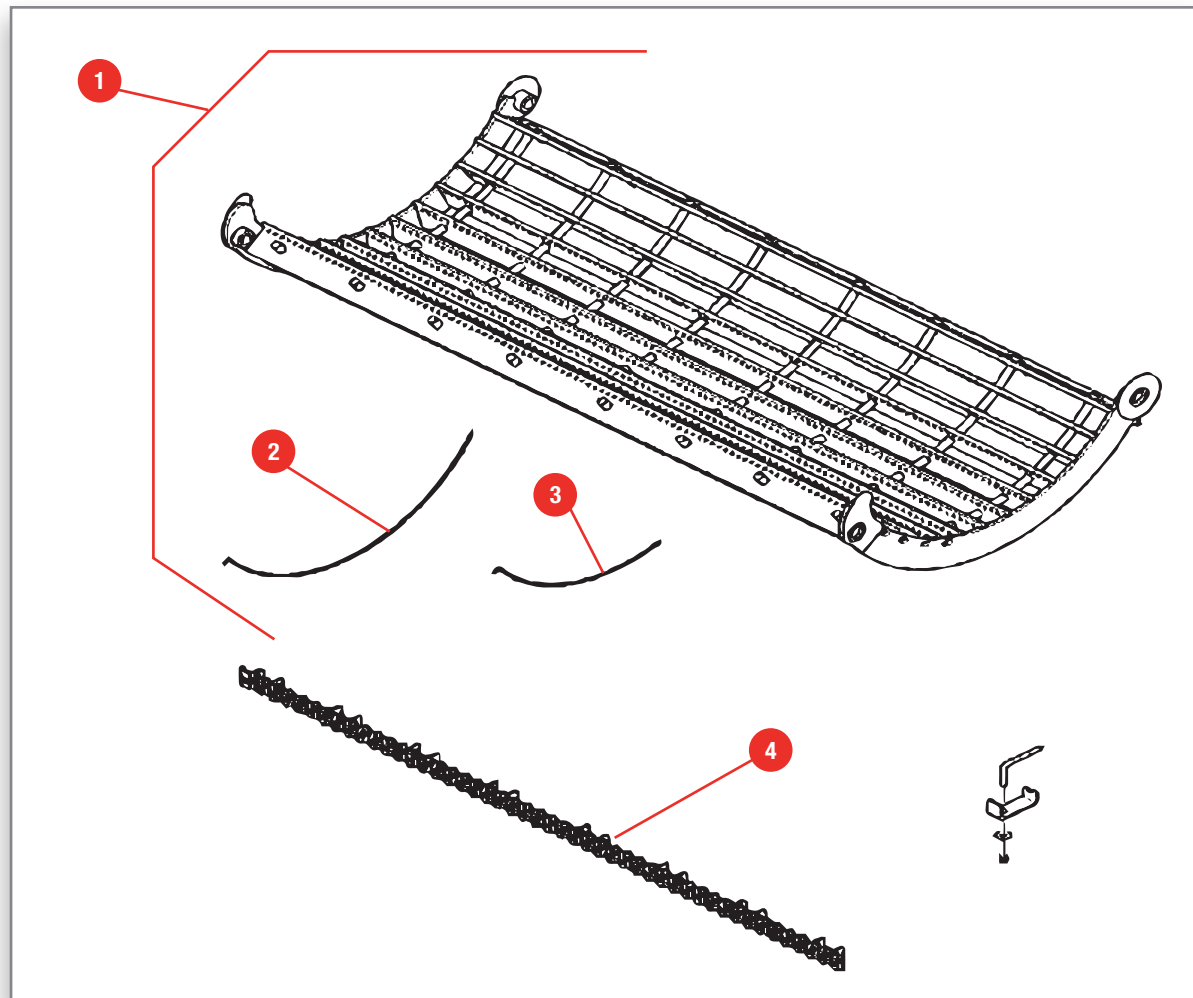
Pos.	Part Number	Qty	Description Eng.	Description Fr.	Description Ger.	Description Ita.	Description Esp.	Technical Notes
1	D28380504	1	Concave	Contre Batteur	Dreschkorb	Controbattitore	Cóncavo	
2	D28380493	X	Wire	Fil	Draht	Filo	Hilo	
3	D28350257	X	Tine (Concave Rake)	Dent (Peigne De Contrb.)	Finger (Korbausgangrechen)	Dente (Pettine Controb.)	Dedo (Peine Del Concavo)	

CONCAVE - NORMAL

MACHINES 5 SW - IT PRODUCTION

MODEL: ACTIVA (7240, 7244, 7345S/MCS), BETA (7260, 7360PL/PLI)

-  CONCAVE - NORMAL
-  CONTRE BATTEUR CEREALES
-  DRESCHKORB NORMAL & GEMISCHT
-  CONTROBATTITORE CEREALE
-  CÓNCAVO - DESBARBADORES NORMAL & MIXTO








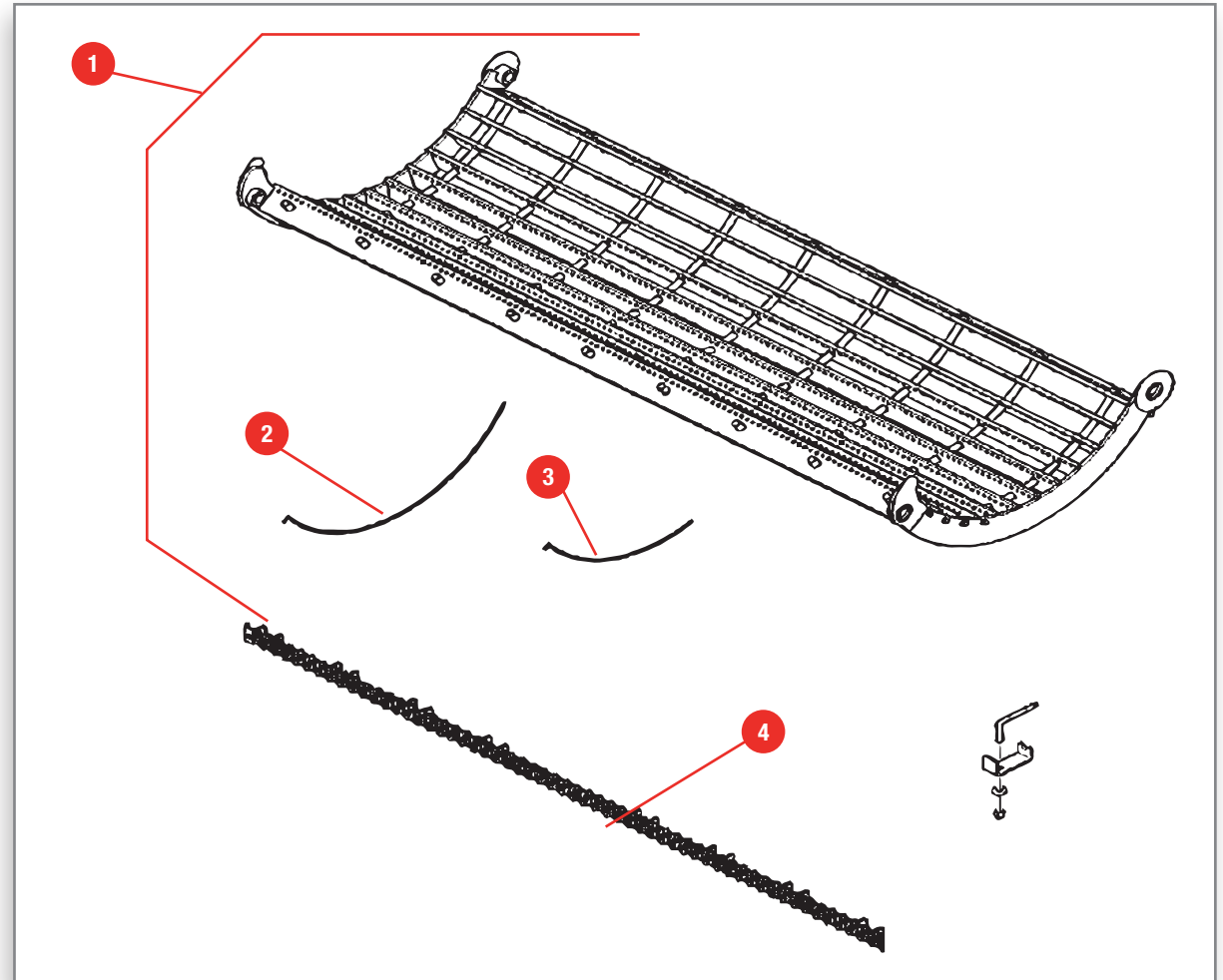
Pos.	Part Number	Qty	Description Eng.	Description Fr.	Description Ger.	Description Ita.	Description Esp.	Technical notes
1	LA323620100	1	Concave	Contre Bateur	Dreschkorb	Controb.spaz. Normale/Misto	Cóncavo	FROM PROD. 2011
2	LA300132830	46	Wire	Fil	Draht	Filo	Hilo	
3	LA322690150	47	Wire	Fil	Draht	Filo	Hilo	
4	LA323471950	3	Bar (Oval Holes)	Barrette	Stange	Spranga	Listón	BARS WITH OVAL HOLES

CONCAVE - NORMAL

MACHINES 6 SW - IT PRODUCTION

MODEL: ACTIVA (7247S, 7347S/MCS), BETA (7265, 7270, 7370/PL)

-  CONCAVE - NORMAL
-  CONTRE BATTEUR CEREALES
-  DRESCHKORB NORMAL & GEMISCHT
-  CONTROBATTITORE CEREALE
-  CÓNCAVO - DESBARBADORES NORMAL & MIXTO



Pos.	Part Number	Qty	Description Eng.	Description Fr.	Description Ger.	Description Ita.	Description Esp.	Technical Notes
1	LA323620300	1	Concave	Contre Batteur	Dreschkorb	Controb.spaz. Normale/Misto	Cóncavo	FROM PROD. 2011
2	LA300132830	55	Wire	Fil	Draht	Filo	Hilo	
3	LA322690150	56	Wire	Fil	Draht	Filo	Hilo	
4	LA323471850	3	Bar (Oval Holes)	Barrette	Stange	Spranga	Listón	BARS WITH OVAL HOLES

CONCAVE - UNIVERSAL AND MAIZE

MACHINES 5 SW - IT PRODUCTION

ACTIVA (7240, 7244, 7345S/MCS), BETA 7360PL/PLI



CONCAVE - UNIVERSAL AND MAIZE



CONTRE BATTEUR UNIVERSEL



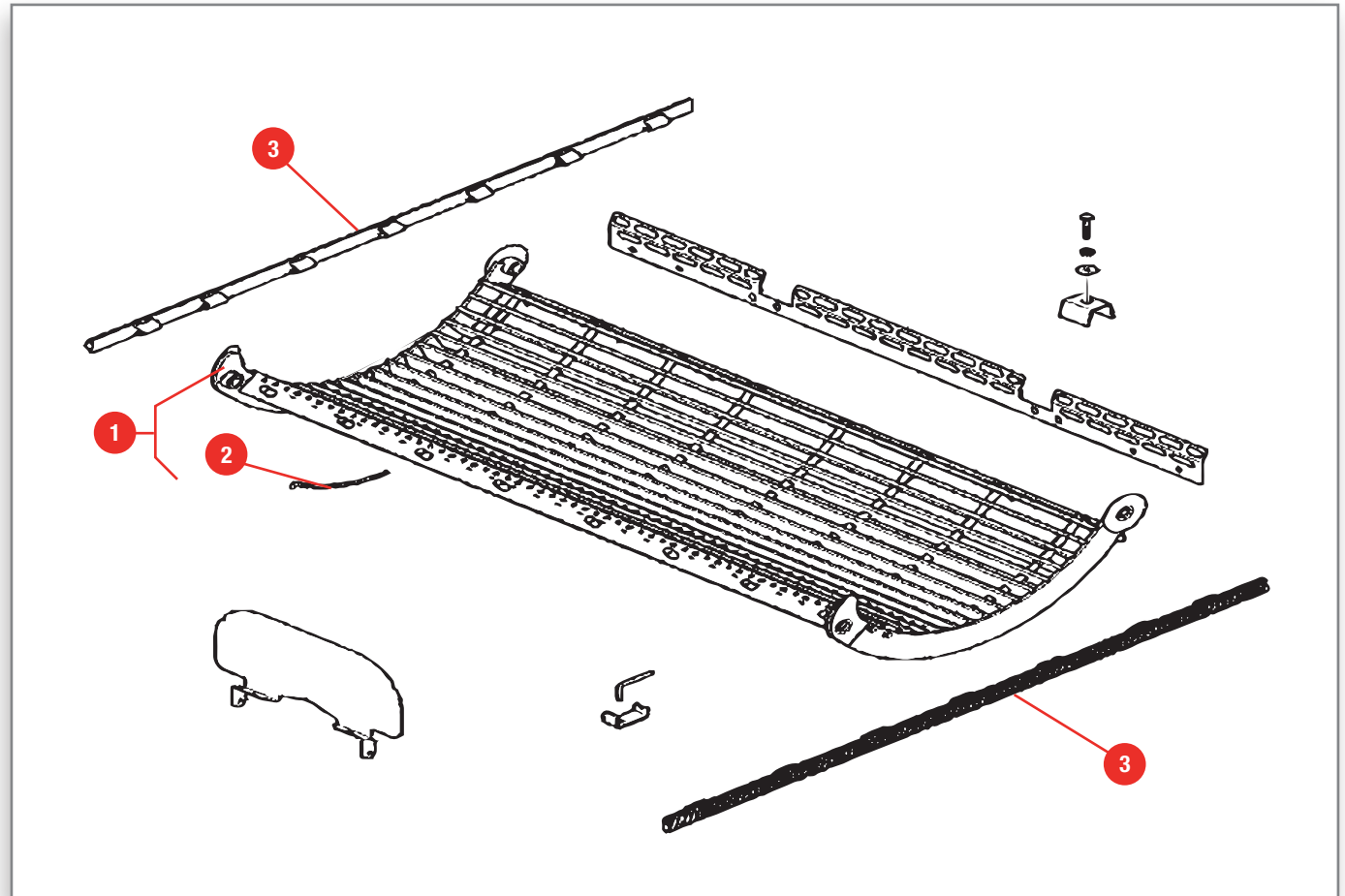
DRESCHKORB - KORN & MAIS



CONTROBATTITORE UNIVERSALE



UNIVERSAL GRANO & MAIZ



Pos.	Part Number	Qty	Description Eng.	Description Fr.	Description Ger.	Description Ita.	Description Esp.	Technical Notes
1	LA323619700	1	Universal Concave	Contre Batteur	Dreschkorb	Controb.univ.grano/ Mais	Cóncavo	UNIVERSAL
1	LA323620500	1	Maize Concave	Contre Batteur	Dreschkorb	Controb.mais/Girasole	Cóncavo	MAIZE
2	LA322928150	X	Wire	Fil	Draht	Filo	Hilo	UNIVERSAL
2	LA300132831	X	Wire	Fil	Draht	Filo	Hilo	MAIZE
3	LA327840016	1	Slat	Barrette	Stange	Spranga Sx	Listón	

CONCAVE - UNIVERSAL AND MAIZE

MACHINES 6 SW - IT PRODUCTION

MODEL: ACTIVA (7247S, 7347S/MCS), BETA (7265, 7270, 7370/PL)

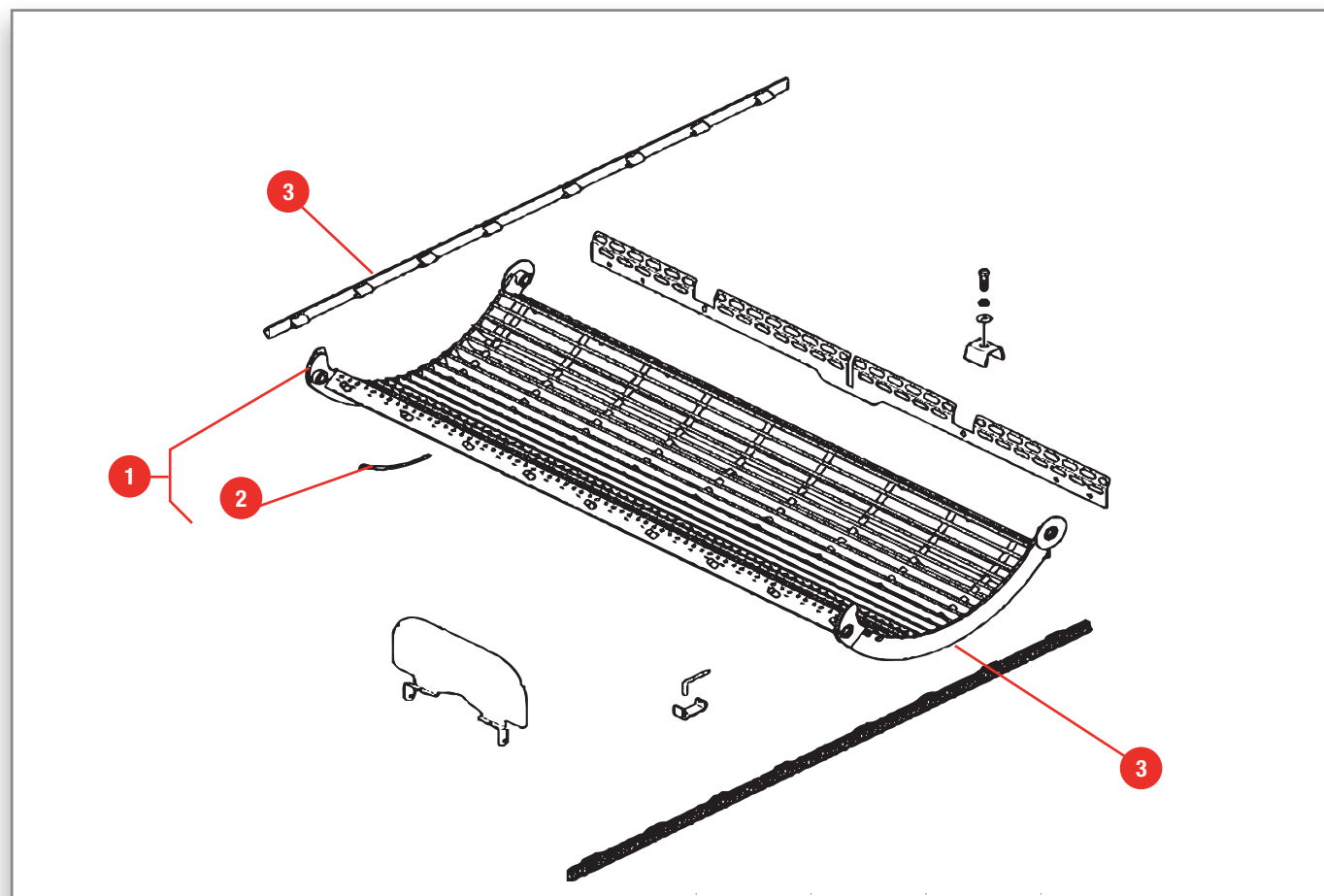
 CONCAVE - UNIVERSAL AND MAIZE

 CONTRE BATTEUR UNIVERSEL

 DRESCHKORB - KORN & MAIS

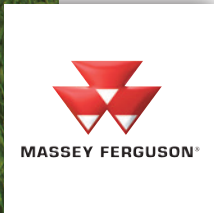
 CONTROBATTITORE UNIVERSALE

 UNIVERSAL GRANO & MAIZ



Pos.	Part Number	Qty	Description Eng.	Description Fr.	Description Ger.	Description Ita.	Description Esp.	Technical Notes
1	LA323619900	1	Universal Concave	Contre Batteur	Dreschkorb	Controb.univ.grano/ Mais	Cóncavo	UNIVERSAL
1	LA323620700	1	Maize Concave	Contre Batteur	Dreschkorb	Controb.mais/Girasole	Cóncavo	MAIZE
2	LA322928150	33	Wire	Fil	Draht	Filo	Hilo	UNIVERSAL
2	LA300132831	65	Wire	Fil	Draht	Filo	Hilo	MAIZE
3	LA327840012	1	Slat	Barrette	Stange	Spranga Sx	Listón	

GET TO WORK



LEISURE WEAR

CLOTHING & ACCESSORIES

www.masseyshop.com

STRAW WALKER



SECOUEURS



STROHSCHUETTLER UND KURBELN



SCUOTIPAGLIA - TRANSMISSIONE



SACUDIDOR DE PAJA Y CIQUEHALES



STRAW WALKER TRANSMISSION - BELT MOUNTING RH SIDE

MACHINES 5 & 6 SW - DK PRODUCTION

Model: 34, 36, 38, 40, 7254, 7256, 7272, 7274, 7276

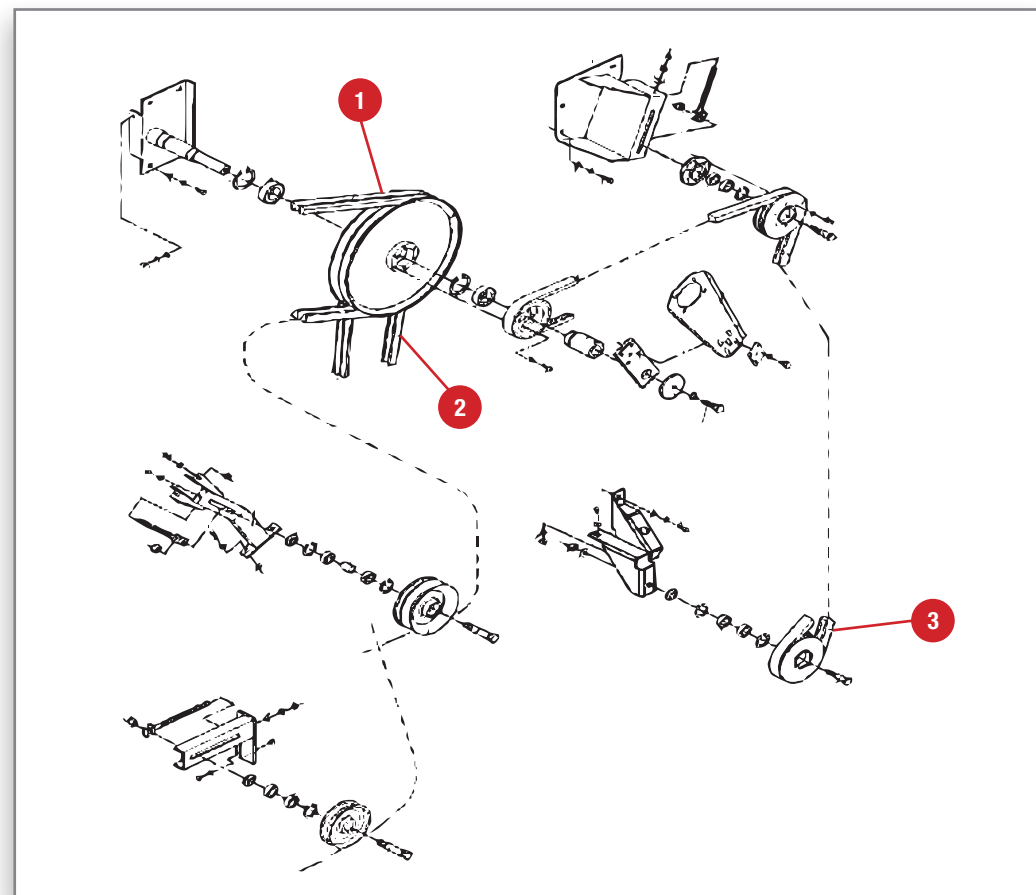
 STRAW WALKER TRANSMISSION - BELT MOUNTING RH SIDE

 TRANSMISSION DES SECOUEURS CÔTÉ DROIT

 ZWISCHENANTRIEB

 SCUOTIPAGLIA - TRASMISSIONE (LATO DESTRO)

 TRACCIÓN EXCÉNTRICA



Pos.	Part Number	Qty	Description Eng.	Description Fr.	Description Ger.	Description Ita.	Description Esp.	Technical notes
1	D41990001	2	Belt	Courroie	Riemen	Cinghia	Correa	
2	D41933700	1	Belt	Courroie	Riemen	Cinghia	Correa	5 sw
2	D41933900	1	Belt	Courroie	Riemen	Cinghia	Correa	6 sw
3	D41979000	1	Belt	Courroie	Riemen	Cinghia	Correa	

STRAW WALKER TRANSMISSION - BELT MOUNTING RH SIDE

MACHINES 8 SW - DK PRODUCTION

Model: Cerea (7256, 7272, 7274, 7278),
Centora (7280, 7282)

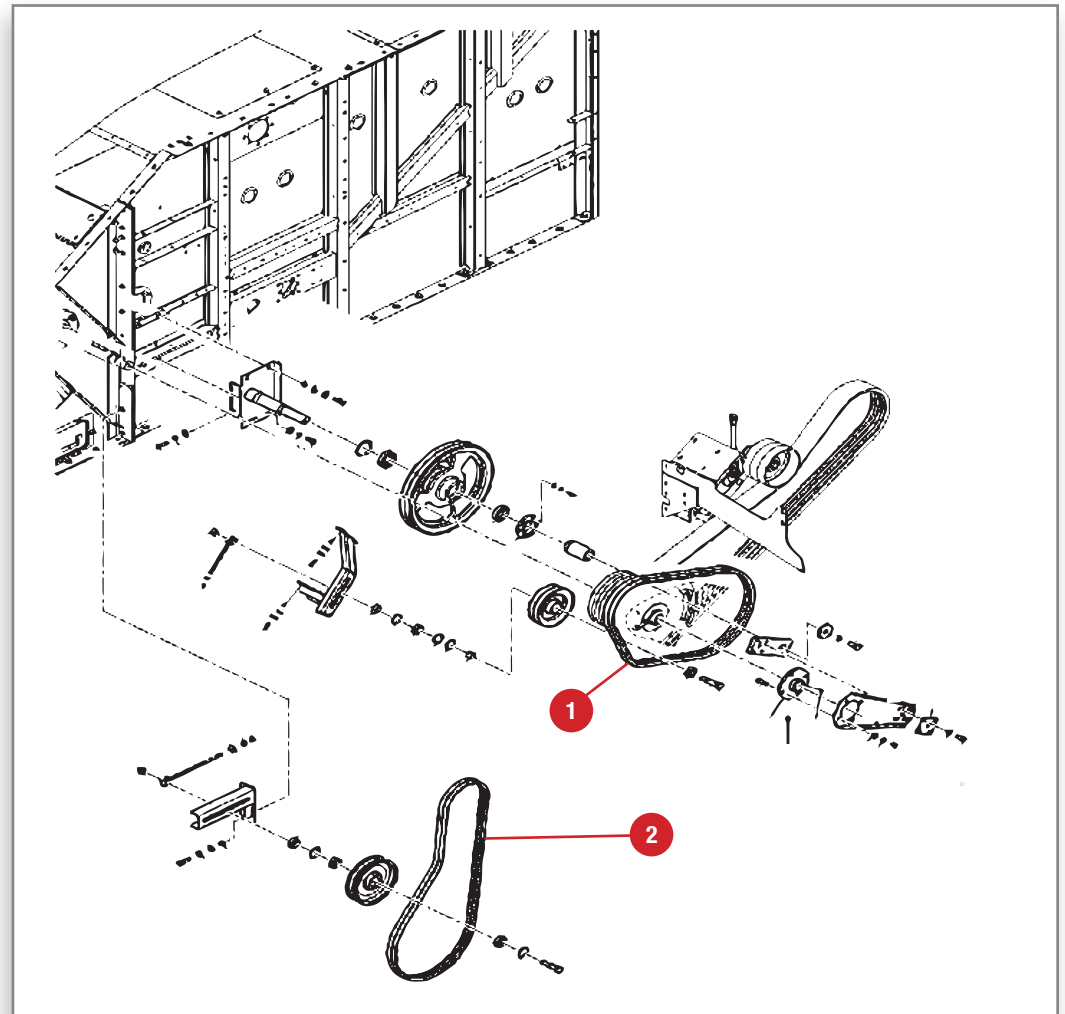
 STRAW WALKER TRANSMISSION - BELT MOUNTING RH SIDE

 SECOUEURS

 EXZENTERANTRIEB

 SCUOTIPAGLIA - TRASMISSIONE (LATO DESTRO)

 TRACCIÓN EXCÉNTRICA



Pos.	Part Number	Qty	Description Eng.	Description Fr.	Description Ger.	Description Ita.	Description Esp.
1	D41990001	2	Belt	Courroie	Riemen	Cinghia	CORREA
2	D41933900	1	Belt	Courroie	Riemen	Cinghia	CORREA

STRAW WALKER - SLIP CLUTCH

MACHINES 5, 6 SW - IT PRODUCTION

Model: Activa (7240, 7244, 72455S, 7246, 7247S, 7345S/MCS),
Beta (7260, 7265, 7270, 7360PL/PLI, 7370/PL)

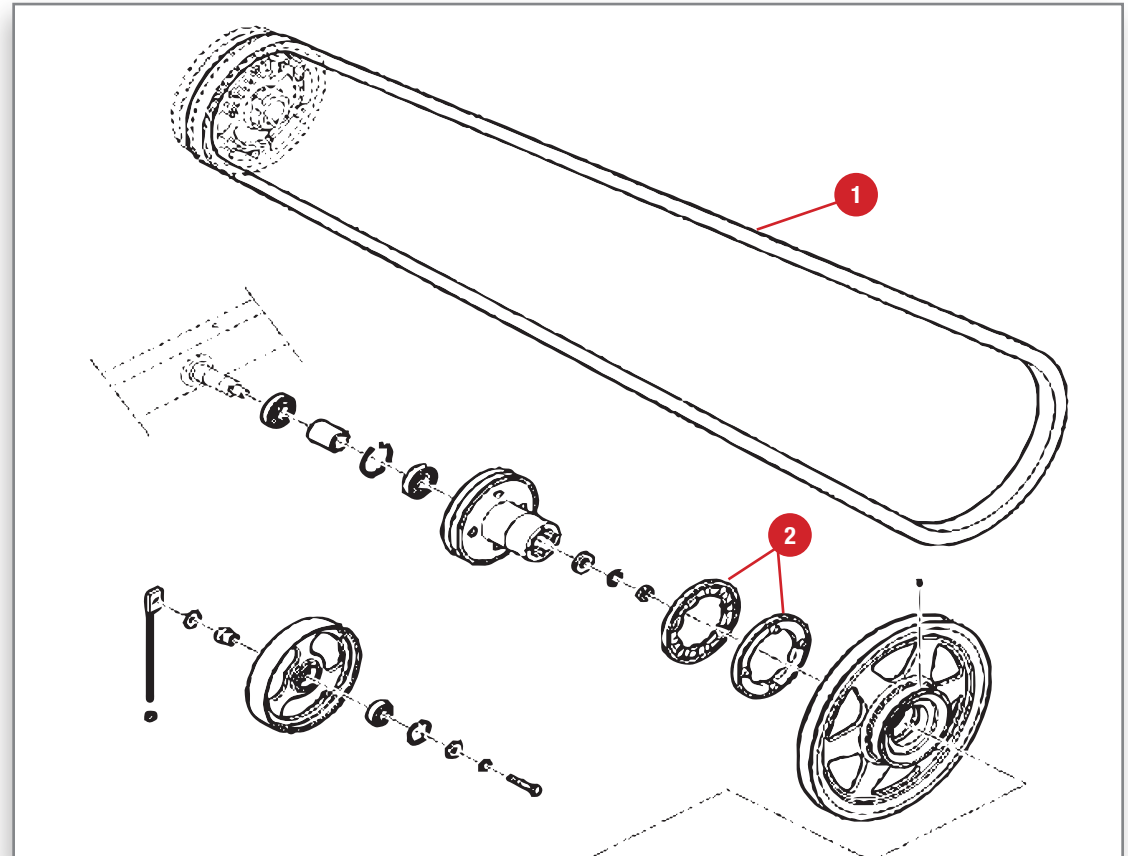
 STRAW WALKER - SLIP CLUTCH

 SECOUEURS - SÉCURITÉ

 STROHSCHÜTTLER - ANTRIEB

 SCUOTIPAGLIA - FRIZIONE

 SACUDIDOR - ACCIONAMIENTO



Pos.	Part Number	Qty	Description Eng.	Description Fr.	Description Ger.	Description Ita.	Description Esp.	Technical notes
1	LA340433539	1	Belt	Courroie De Renvoi	Riemen	Cinghia	Correa	
2	LA322114250	2	Ring, Splined	Crabot	Ring	Anello Dentato	Anillo	also fitted on front elevator transmission

STRAW WALKER

MACHINES 5 SW - DK PRODUCTION

Model: 34, 36, 7250, 7252, 7254, 7256

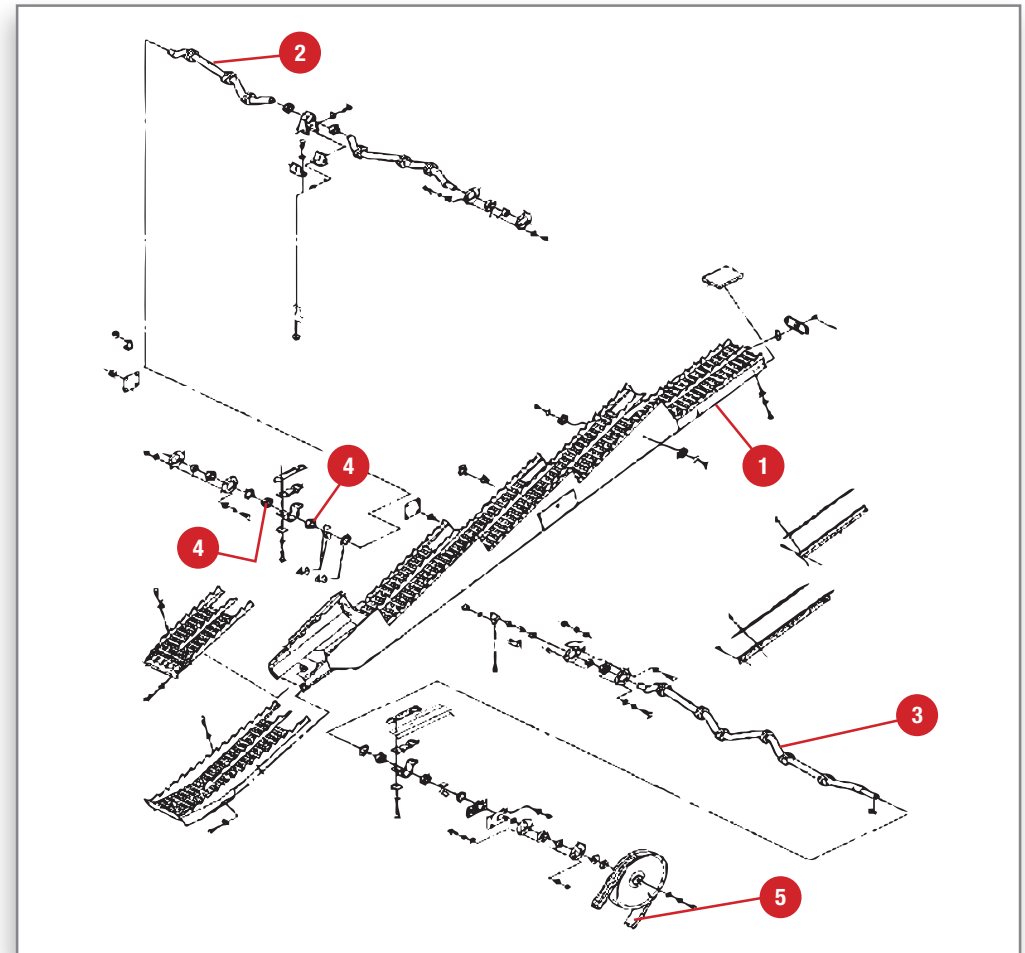
-  STRAW WALKER

-  SECOUEURS

-  STROHSCHUETTLER UND KURBELN

-  SCUOTIPAGLIA - TRASMISSIONE

-  SACUDIDOR DE PAJA - TRANSMISIÓN



Pos.	Part Number	Qty	Description Eng.	Description Fr.	Description Ger.	Description Ita.	Description Esp.	Technical Notes
1	6204921M91	5	Straw Walker	Secoueur De Paille	Strohschüttler	Scuotipaglia	Sacudidor Paja	
2	D28450238	1	Camshaft	Vilbrequin Ar	Nockenwelle	Albero A Camme	Árbol De Levas	BACK/Arrier/posteriore
3	D28482029	1	Camshaft	Vilbrequin Av	Nockenwelle	Albero A Camme	Árbol De Levas	FRONT/Avant/ anteriore
4	390513X1	12	Bearing	Roulement	Lager	Cuscinetto	Cojnete	
5	D41979000	1	Belt	Courroie	Riemen	Cinghia	Correa	

STRAW WALKER

MACHINES 6 SW - DK PRODUCTION

Model: 38,40,7272,7274,7276

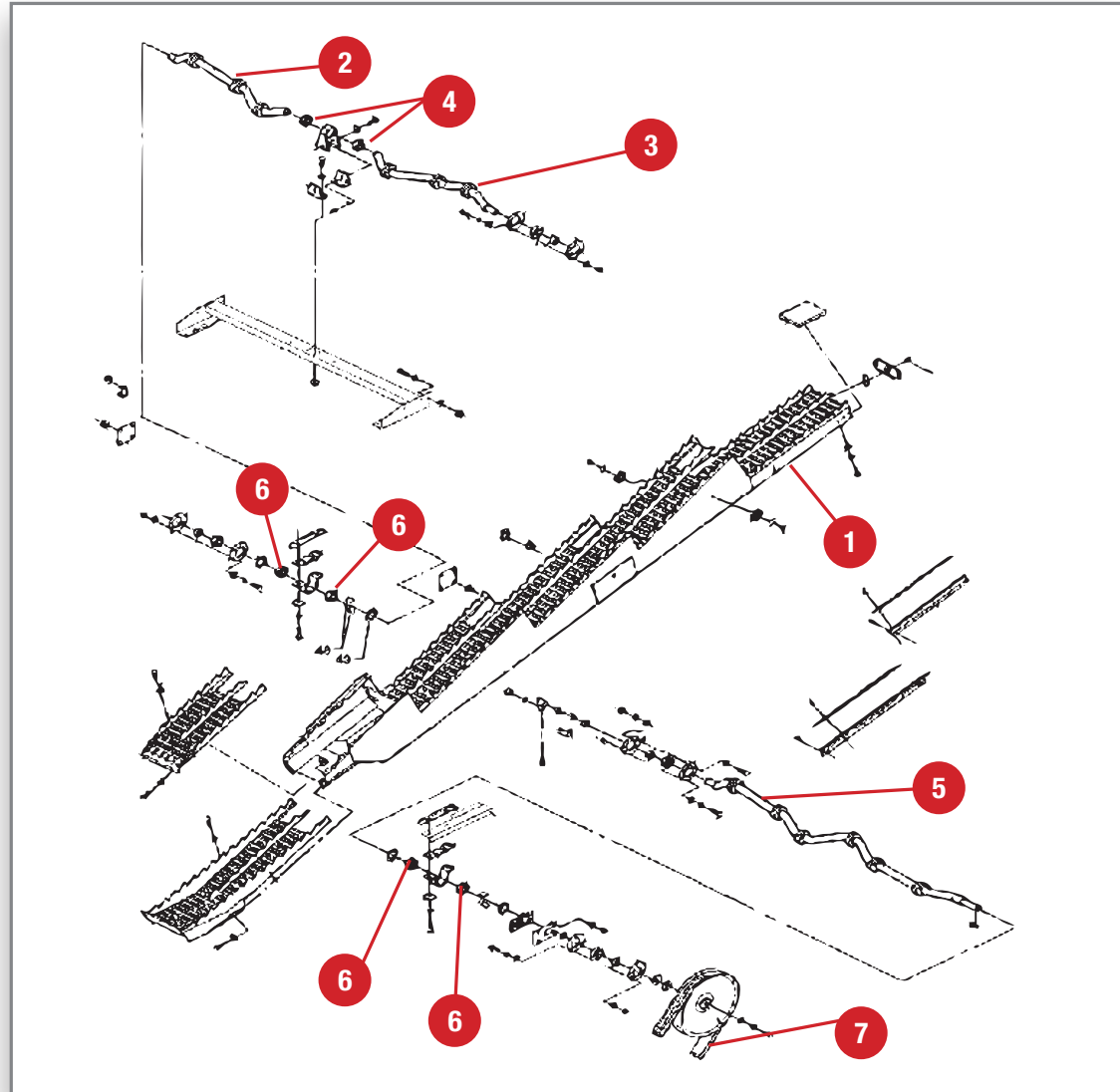
 STRAW WALKER

 SECOUEURS

 STROHSCHUETTLER UND KURBELN

 SCUOTIPAGLIA - TRASMISSIONE

 SACUDIDOR DE PAJA - TRANSMISIÓN



Pos.	Part Number	Qty	Description Eng.	Description Fr.	Description Ger.	Description Ita.	Description Esp.	Technical Notes
1	6204921M91	6	Straw Walker	Secoueur De Paille	Strohschüttler	Scuotipaglia	Sacudidor Paja	
2	D28480068	1	Camshaft	Vilbrequin Ar Droit	Nockenwelle	Albero A Camme	Árbol De Levas	RH BACK/Arrière Droite/ Posteriore DX
3	D28480287	1	Camshaft	Vilbrequin Ar Gauche	Nockenwelle	Albero A Camme	Árbol De Levas	LH BACK/Arrière Gauche/Posteriore SX
4	390941X1	2	Bearing	Roulement	Lager	Cuscinetto	Cojnete	
5	D28480078	1	Camshaft	Vilbrequin Av	Nockenwelle	Albero A Camme	Árbol De Levas	FRONT/Avant/Anteriore
6	390513X1	12	Bearing	Roulement	Lager	Cuscinetto	Cojnete	
7	D41979000	1	Belt	Courroie	Riemen	Cinghia	Correa	

STRAW WALKER

MACHINES 5 & 6 SW - IT PRODUCTION

Model: Activa (7240, 7244, 72545S, 7246, 7247S, 7345S/MCS, 7347S/MCS),
Beta (7260, 7265, 7270, 7360PL/PLI, 7370/PL)

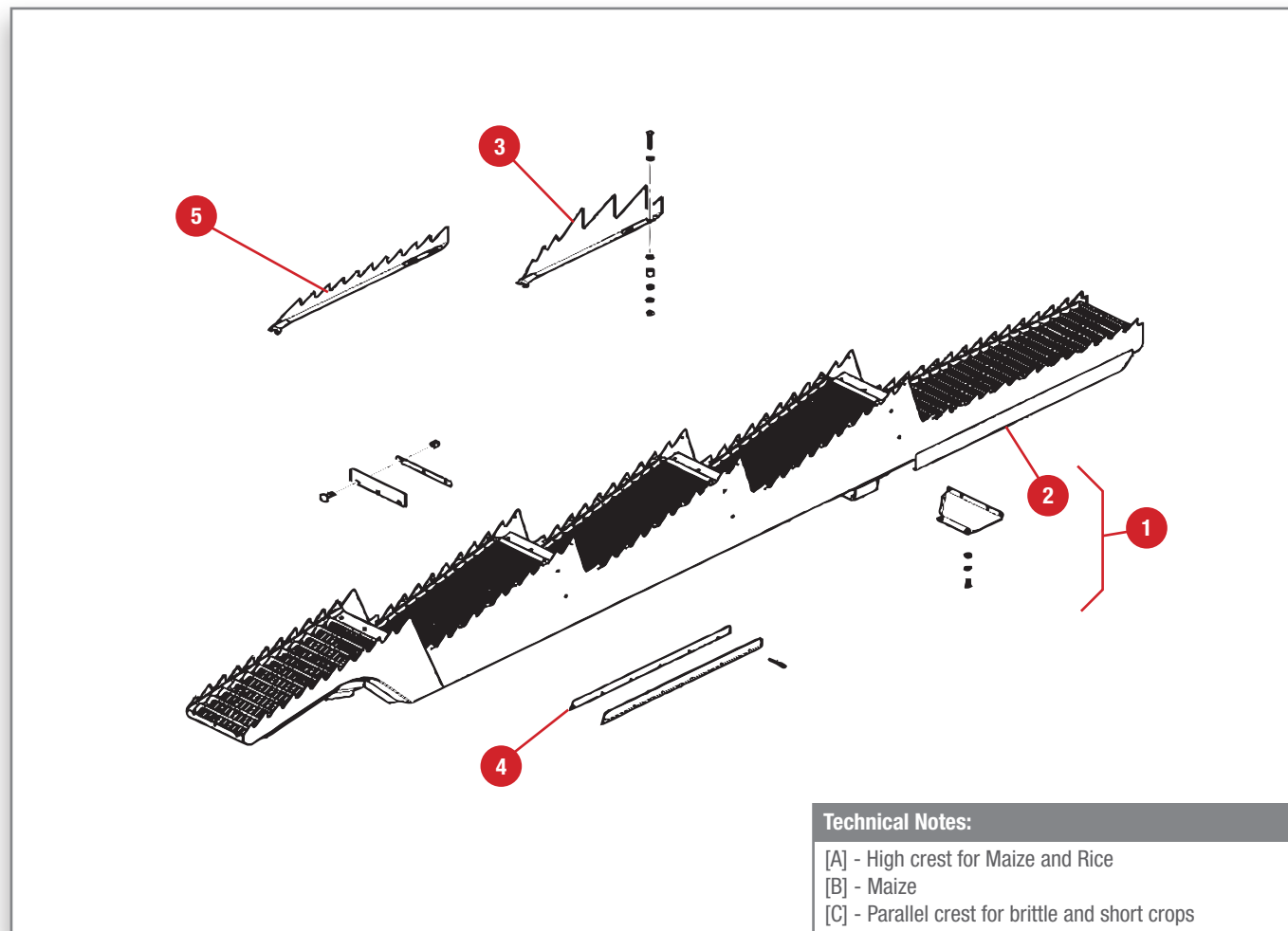
 STRAW WALKER

 SECOUEURS

 STROHSCHÜTTLER

 SCUOTIPAGLIA

 SACUDIDOR



Pos.	Part Number	Qty	Description Eng.	Description Fr.	Description Ger.	Description Ita.	Description Esp.	Technical Notes
1	LA322334800	X	Straw Walker	Secoueur	Strohschüttler	Scuotipaglia	Sacudidor Paja	Cpl.
2	LA322315650	X	Straw Walker	Secoueur	Strohschüttler	Scuotipaglia	Sacudidor Paja	
3	LA320691950	X	Straw Lifting Crests	Hausse Paille	Strohheber	Alzapaglia	Levanta Paja	[A]
4	LA322306250	X	Canvas	Toile	Dichtung	Tela	Lona	[B]
5	LA321205950	X	Straw Lifting Crests	Hausse Paille	Strohheber	Alzapaglia	Levanta Paja	[C]

STRAW WALKER - CAMSHAFT

MACHINES 5 SW - IT PRODUCTION

Model: Activa (7240, 7244, 7345S/MCS), Beta (7260, 7360PL/PLI)

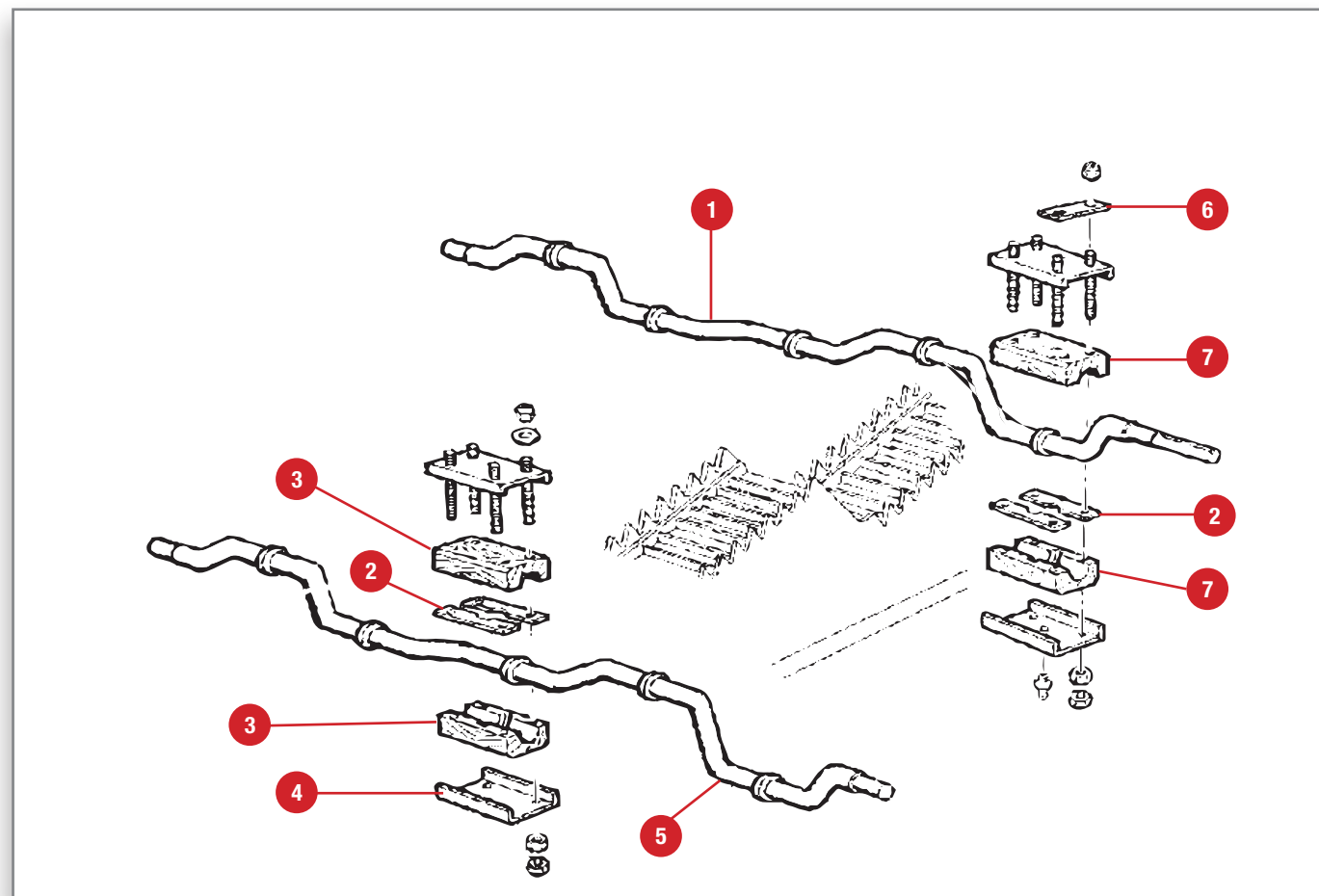
 STRAW WALKER - CAMSHAFT

 SECOUEURS - VILEBREQUINS

 STROHSCHÜTTLER - NOCKENWELLE

 SCUOTIPAGLIA - ALBERI E SUPPORTI

 SACUDIDOR - ÁRBOL DE LEVAS



Pos.	Part Number	Qty	Description Eng.	Description Fr.	Description Ger.	Description Ita.	Description Esp.	Technical Notes
1	LA322125550	1	Camshaft	Vilebrequin	Nockenwelle	Albero A Camme	Árbol De Levas	Rear 5 sw
2	LA322177850	20	Plate	Plaque	Platte	Spessore	Placa	
3	LA321130450	5	Support	Palier	Trager	Sopporto	Soporte	
4	LA300135128	5	Plate	Plaque	Platte	Piastra	Placa	
5	LA322125450	1	Camshaft	Vilebrequin	Nockenwelle	Albero A Camme	Árbol De Levas	Front 5 sw
6	LA322167550	10	Locking Plate	Cale	Lasche	Piastrina	Faja	
7	LA322245250	5	Support	Palier	Trager	Sopporto	Soporte	

STRAW WALKER - CAMSHAFT

MACHINES 6 SW - IT PRODUCTION

Model: Activa (7247S, 7347S/MCS), Beta (7265, 7270, 7370/PL)

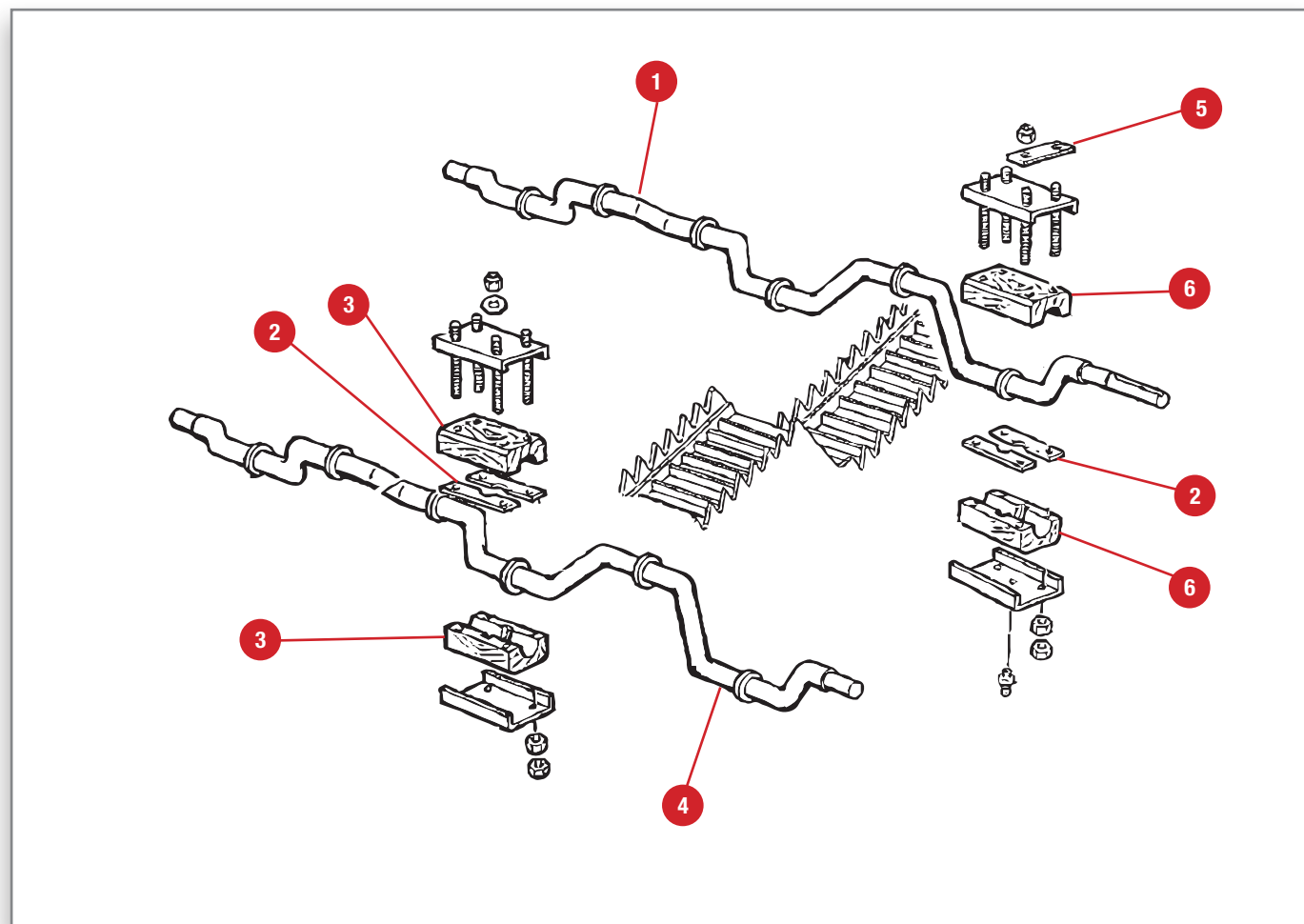
 STRAW WALKER - CAMSHAFT

 SECOUEURS - VILEBREQUINS

 STROHSCHÜTTLER - NOCKENWELLE

 SCUOTIPAGLIA - ALBERI E SUPPORTI

 SACUDIDOR - ÁRBOL DE LEVAS



Pos.	Part Number	Qty	Description Eng.	Description Fr.	Description Ger.	Description Ita.	Description Esp.	Technical Notes
1	LA322125950	1	Camshaft	Vilebrequin	Nockenwelle	Albero A Camme	Árbol De Levas	Rear 6 sw
2	LA322177850	24	Plate	Plaque	Platte	Spessore	Placa	
3	LA321130450	6	Support	Palier	Trager	Sopporto	Soporte	
4	LA322125850	1	Camshaft	Vilebrequin	Nockenwelle	Albero A Camme	Árbol De Levas	Front 6 sw
5	LA322167550	12	Locking Plate	Plaque	Lasche	Piastrina	Faja	
6	LA322245250	6	Support	Palier	Trager	Sopporto	Soporte	



KIDS' CLOTHING & ACCESSORIES



KIDS'

CLOTHING & ACCESSORIES
www.masseyshop.com

CLEANING AREA 

NETTOYAGE 

REINIGUNG 

PULITURA 

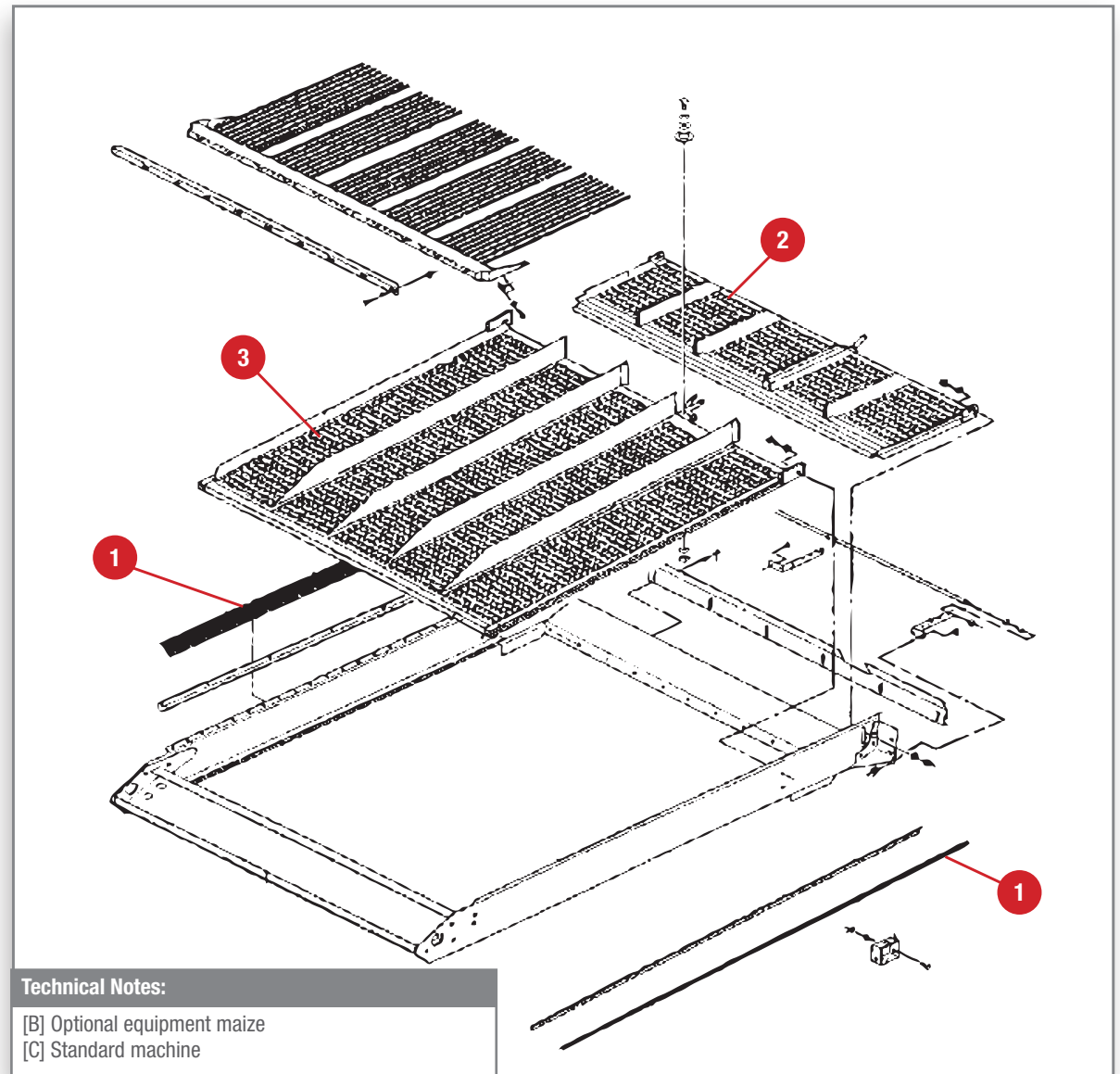
SISTEMA DE LIMPIA 

UPPER SIEVE - ADJUSTABLE

MACHINES 5 SW - DK PRODUCTION

Model: 30, 32, 34, 36, 7250, 7252, 7254, 7256,
7256 Cerea

-  UPPER SIEVE- ADJUSTABLE
-  GRILLES SUPERIEURES REGLABLES
-  KÖRNER SIEB - OBEN
-  VAGLIO SUPERIORE REGISTRABILE
-  CRIBA PARA GRANO - SUPERIOR



Pos.	Part Number	Qty	Description Eng.	Description Fr.	Description Ger.	Description Ita.	Description Esp.	Technical notes
1	D28480546	2	Canvas	Toile	Flachdichtung	Tela	Lona	
2	D28482076	1	Sieve Extension	Extension De Grille	Verlängerung	Estensione Vagli	Extension Criba	[B]
2	D28482052	1	Sieve Extension	Extension De Grille	Verlängerung	Estensione Vagli	Extension Criba	[C]
3	D28482054	1	Sieve	Grille	Sieb	Vaglio	Zaranda	
3	D28482077	1	Sieve	Grille	Sieb	Vaglio	Zaranda	[B] Maize
3	D28482099	1	Sieve	Grille	Sieb	Vaglio	Zaranda	

UPPER SIEVE - ADJUSTABLE

MACHINES 6 & 8 SW - DK PRODUCTION

Model: 38, 40, 7272, 7274, 7276, 7278, Cerea (7272, 7274, 7278)

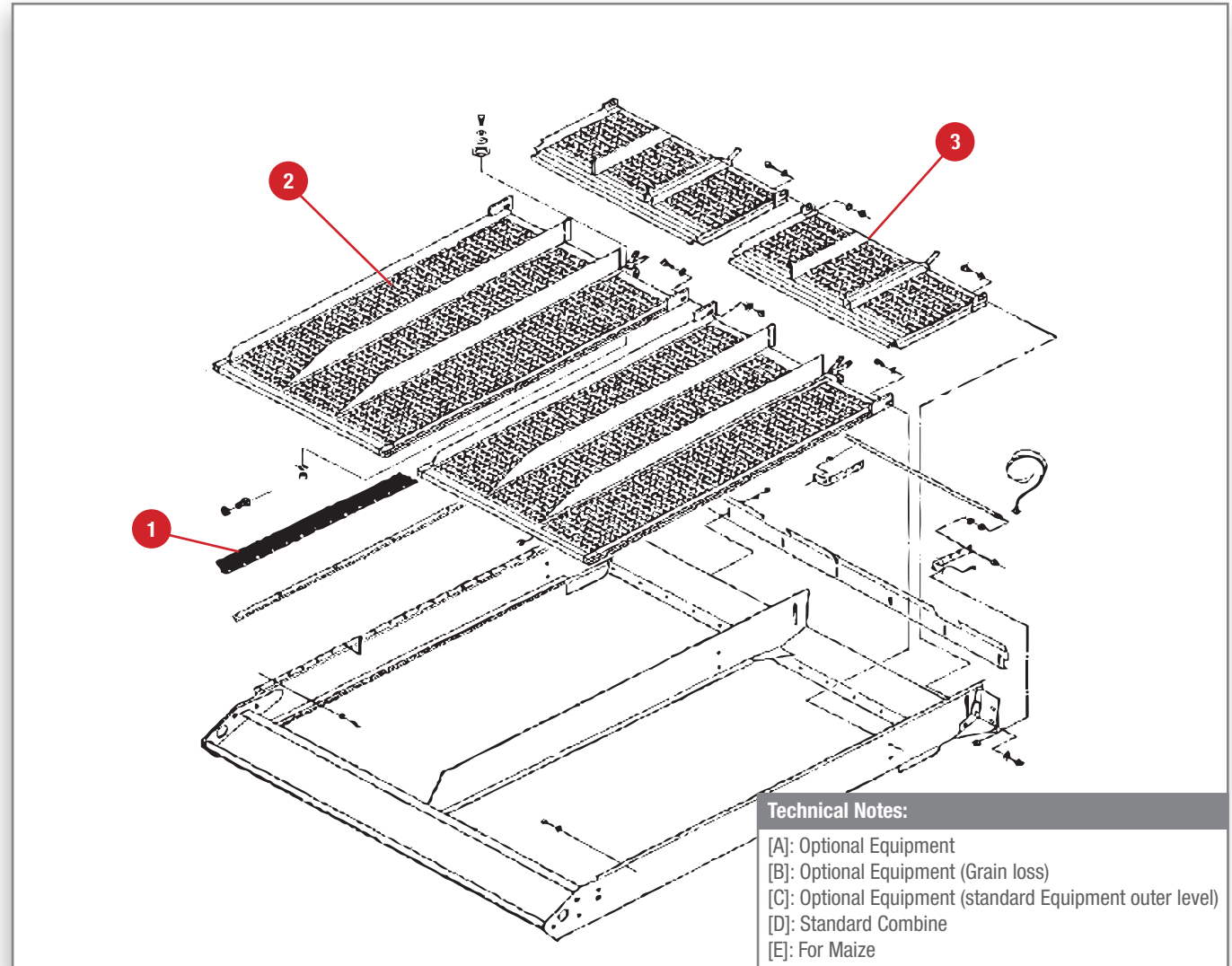
 UPPER SIEVE- ADJUSTABLE

 GRILLES SUPERIEURES REGLABLES

 KÖRNER SIEB - OBEN

 VAGLIO SUPERIORE REGISTRABILE

 CRIBA PARA GRANO - SUPERIOR



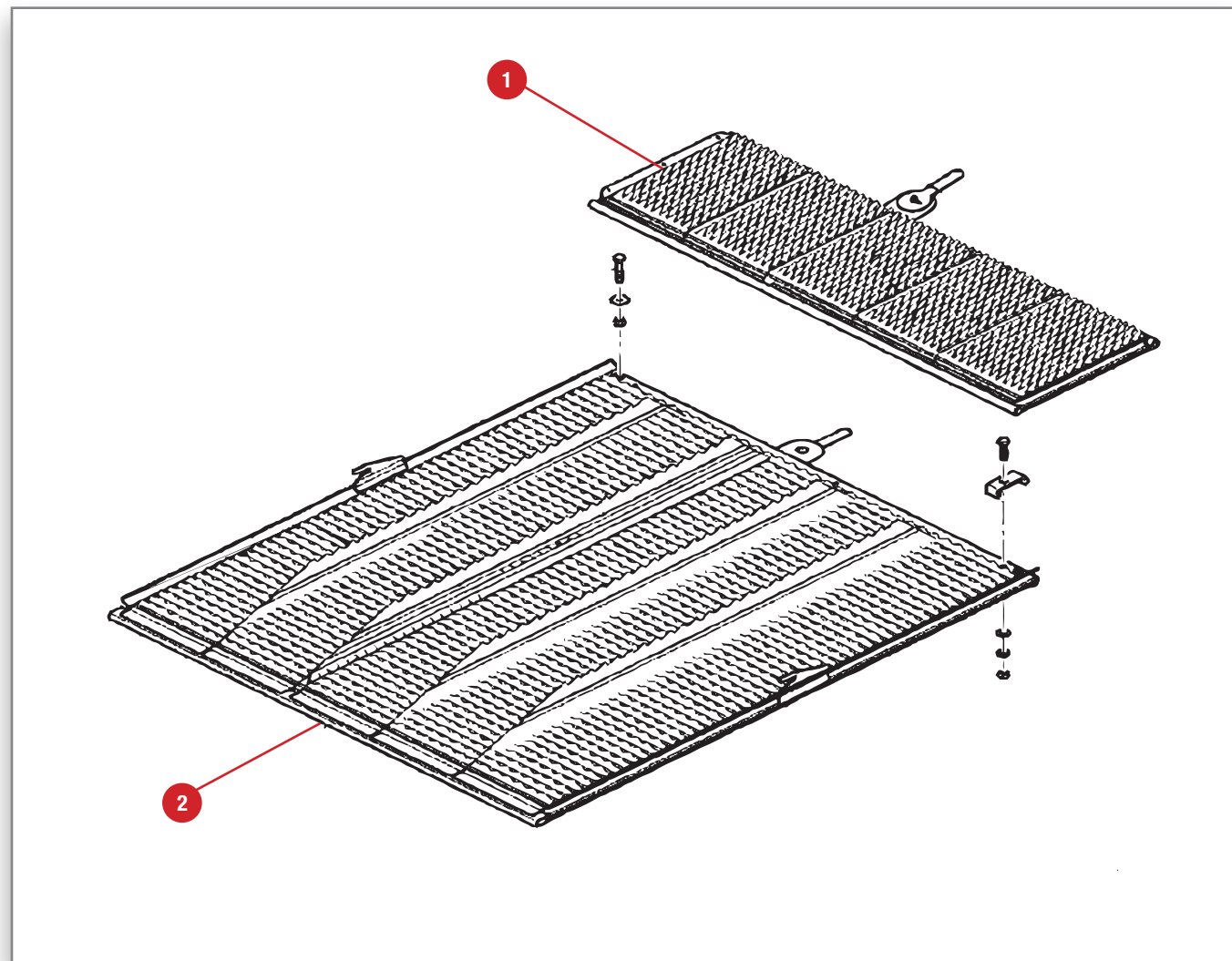
Pos.	Part Number	Qty	Description Eng.	Description Fr.	Description Ger.	Description Ita.	Description Esp.	Technical notes
1	D28480546	2	Canvas	Toile	Flachdichtung	Tela	Lona	
2	D28480100	2	Sieve	Grille Sup Rég Cz/2 - Cs1	Sieb	Vaglio	Zaranda	
2	D28480431	2	Sieve	Grille Mais	Sieb	Vaglio	Zaranda	[A], [E]
2	D28480451	2	Sieve	Grille	Sieb	Vaglio	Zaranda	[A], GREAPLE 23
3	D28480101	3	Sieve Extension	Sieve Extension	Verlängerung	Sieve Extension	Sieve Extension	[D]
3	D28480432	3	Sieve Extension	Extension de grille	Siebverbreiterung	Estensione Vagli	Extension Criba	[A], [E]

UPPER SIEVE - ADJUSTABLE

MACHINES 5 SW - IT PRODUCTION

Model: Activa (7240, 7244, 7345S/MCS), Beta 7360PL/PLI

-  UPPER SIEVE- ADJUSTABLE
-  GRILLES SUPERIEURES REGLABLES
-  KÖRNER SIEB - OBEN
-  VAGLIO SUPERIORE REGISTRABILE
-  CRIBA PARA GRANO - SUPERIOR



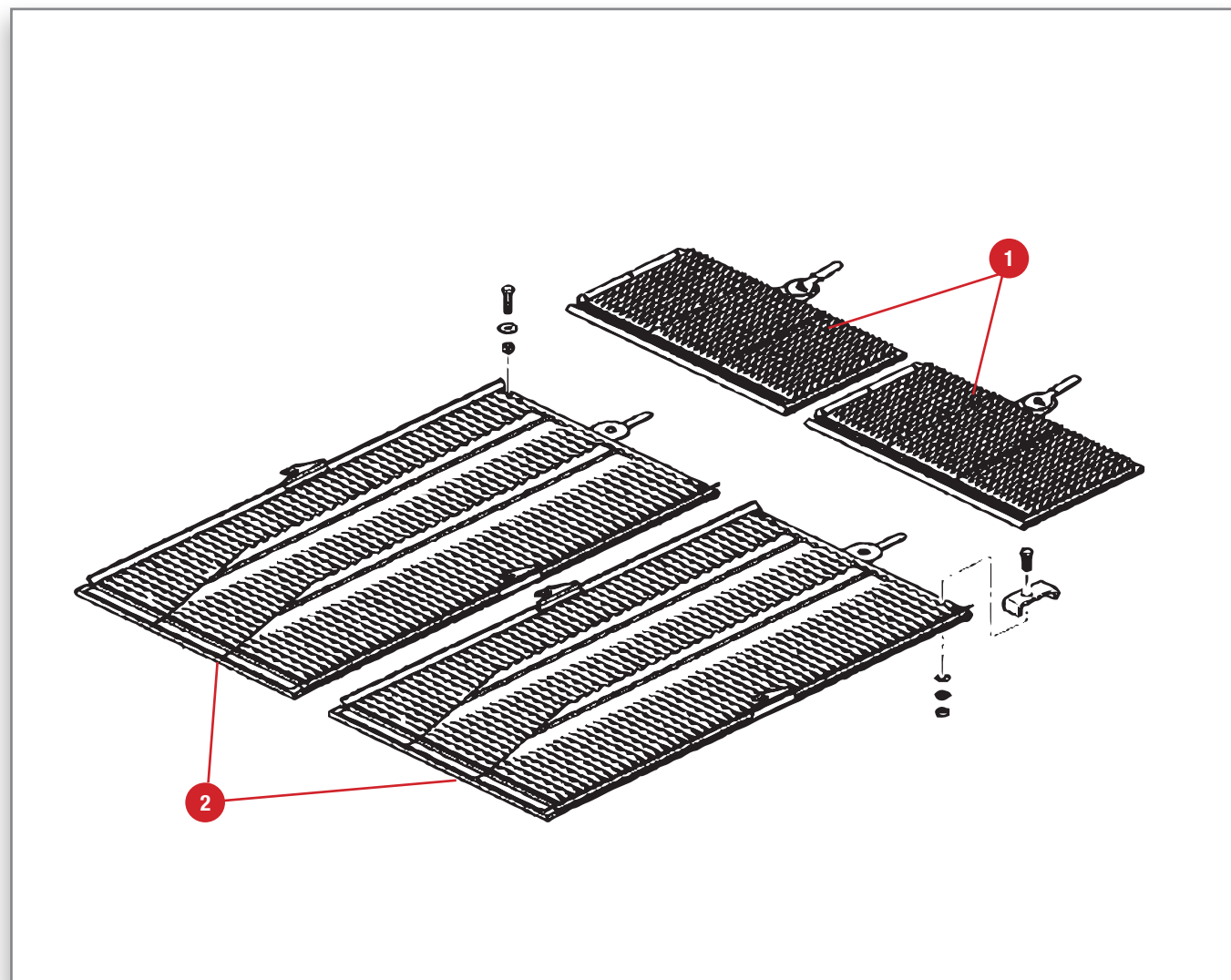
Pos.	Part Number	Qty	Description Eng.	Description Fr.	Description Ger.	Description Ita.	Description Esp.	Technical notes
1	LA322136700	1	Sieve Extension	Extension De Grille	Siebverbreiterung	Verlängerung	Extension Criba	CS4/C - CLOSZ CS1
1	LA322230600	1	Sieve Extension	Extension De Grille	Siebverbreiterung	Verlängerung	Extension Criba	CZ/4 (MAIZE)
2	7061779M91	1	Adjustable Sieve	Grille	Sieb	Vaglio	Zaranda	GRE - CS4/C
2	7059899M91	1	Adjustable Sieve	Grille	Sieb	Vaglio	Zaranda	CLOSZ CS1
2	7059890M91	1	Adjustable Sieve	Grille	Sieb	Vaglio	Zaranda	CZ/4 (MAIZE)

UPPER SIEVE - ADJUSTABLE

MACHINES 6 SW - IT PRODUCTION

Model: Activa (7247S, 7347S/MCS), Beta (7265, 7270, 7370/PL)

-  UPPER SIEVE- ADJUSTABLE
-  GRILLES SUPERIEURES REGLABLES
-  KÖRNER SIEB - OBEN
-  VAGLIO SUPERIORE REGISTRABILE
-  CRIBA PARA GRANO - SUPERIOR



Pos.	Part Number	Qty	Description Eng.	Description Fr.	Description Ger.	Description Ita.	Description Esp.	Technical notes
1	LA322137100	2	Sieve Extension	Extension De Grille	Verlängerung	Estensione Vaglio	Extension Criba	CS4/C -CLOSZ CS1
1	LA322280100	2	Sieve Extension	Extension De Grille	Verlängerung	Estensione Vaglio	Extension Criba	CZ/4 (MAIZE)
2	7059906M91	2	Adjustable Sieve	Grille	Sieb	Vaglio	Zaranda	CS4/C
2	7059907M91	2	Adjustable Sieve	Grille	Sieb	Vaglio	Zaranda	CLOSZ CS1
2	7059908M91	2	Adjustable Sieve	Grille	Sieb	Vaglio	Zaranda	CZ/4 (MAIZE)

LOWER SIEVE - ADJUSTABLE

MACHINES 5 SW - DK PRODUCTION

Model: 30, 32, 34, 36, 7250, 7252, 7254, 7256, 7256 Cerea

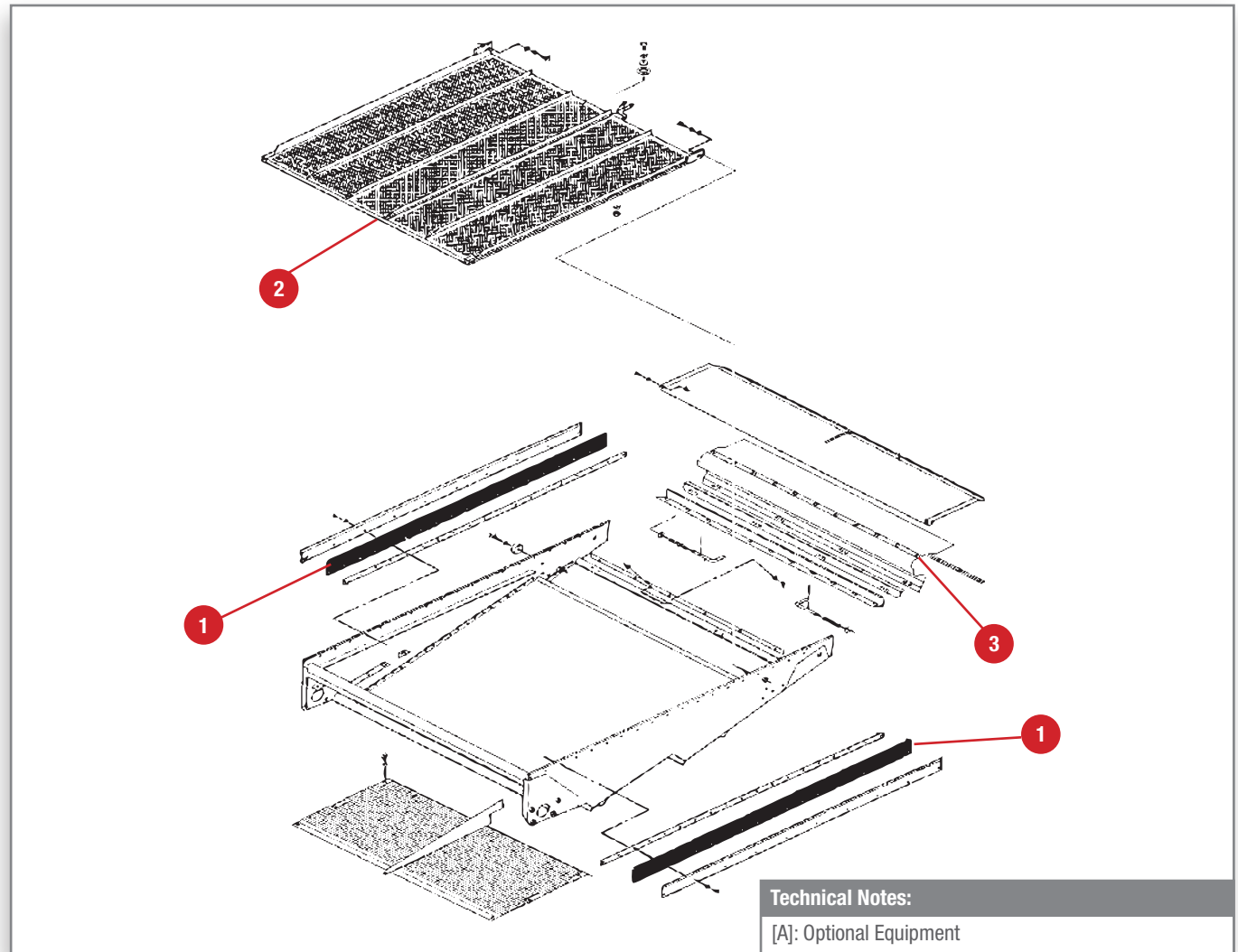
 LOWER SIEVE- ADJUSTABLE

 GRILLES INFERIEURES REGLABLES

 SIEBKASTEN - UNTEN

 VAGLIO INFERIORE REGISTRABILE

 CRIBA PARA GRANO - INFERIOR



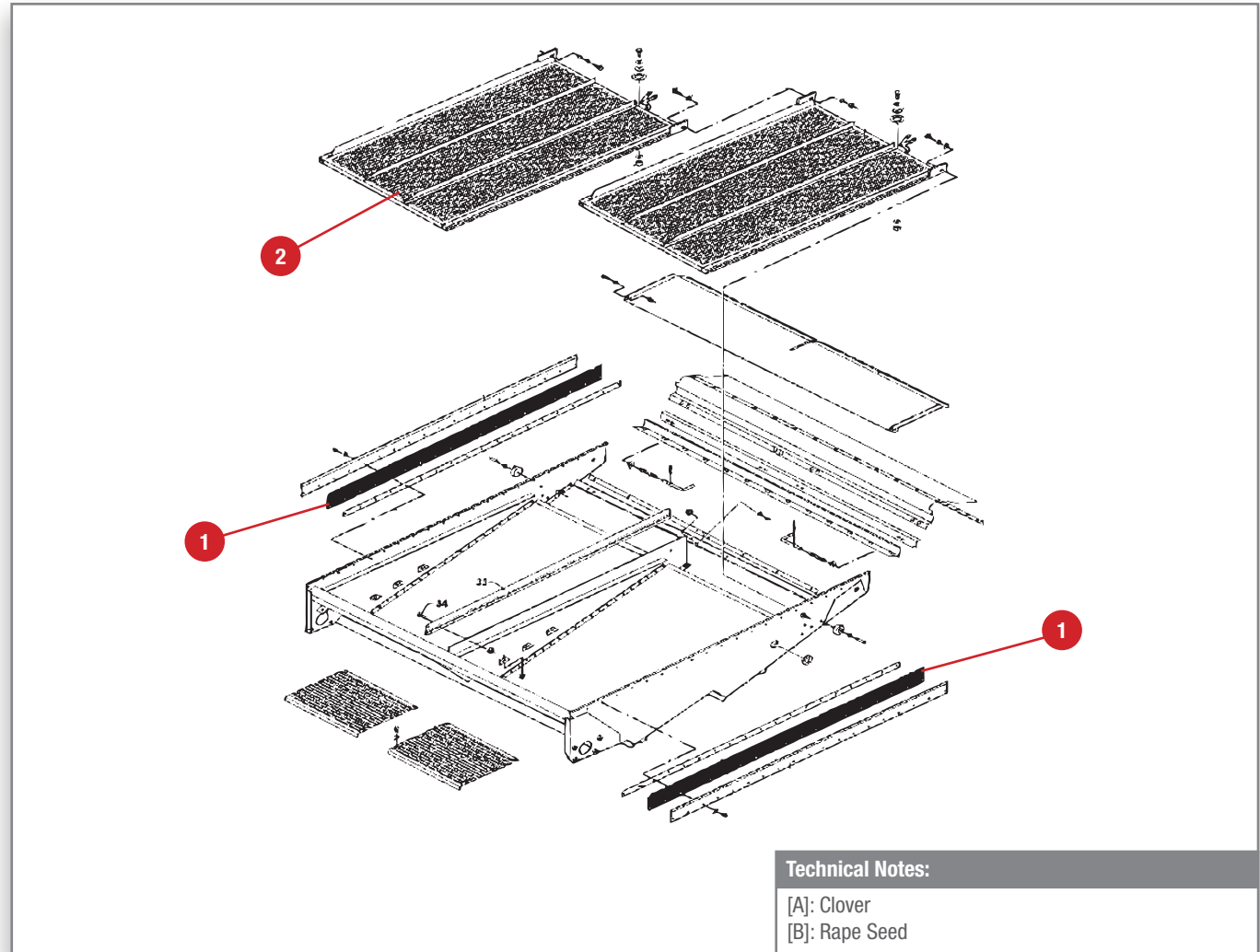
Pos.	Part Number	Qty	Description Eng.	Description Fr.	Description Ger.	Description Ita.	Description Esp.	Technical notes
1	D28480541	2	Canvas	Toile	Flachdichtung	Tela	Lona	
2	D28482053	1	Sieve	Trieur	Sieb	Vaglio	Zaranda	Adjustable
2	D28482080	1	Sieve	Trieur	Sieb	Vaglio	Zaranda	[A] Ø 5 mm
2	D28482081	1	Sieve	Trieur	Sieb	Vaglio	Zaranda	[A] Ø 2,5 mm
3	D28485450	1	Canvas	Toile	Flachdichtung	Tela	Lona	[A] Mod. 7254.7256/ Cerea

LOWER SIEVE - ADJUSTABLE & HOLE

MACHINES 6 & 8 SW - DK PRODUCTION

Model: 38, 40, 7272, 7274, 7276, Cerea (7272, 7274, 7278)

-  LOWER SIEVE- ADJUSTABLE & HOLE
-  GRILLES INFERIEURES REGLABLES & A TROUS
-  SIEBKASTEN - UNTEN
-  VAGLIO INFERIORE REGISTRABILE & FORI
-  CRIBA PARA GRANO - INFERIOR



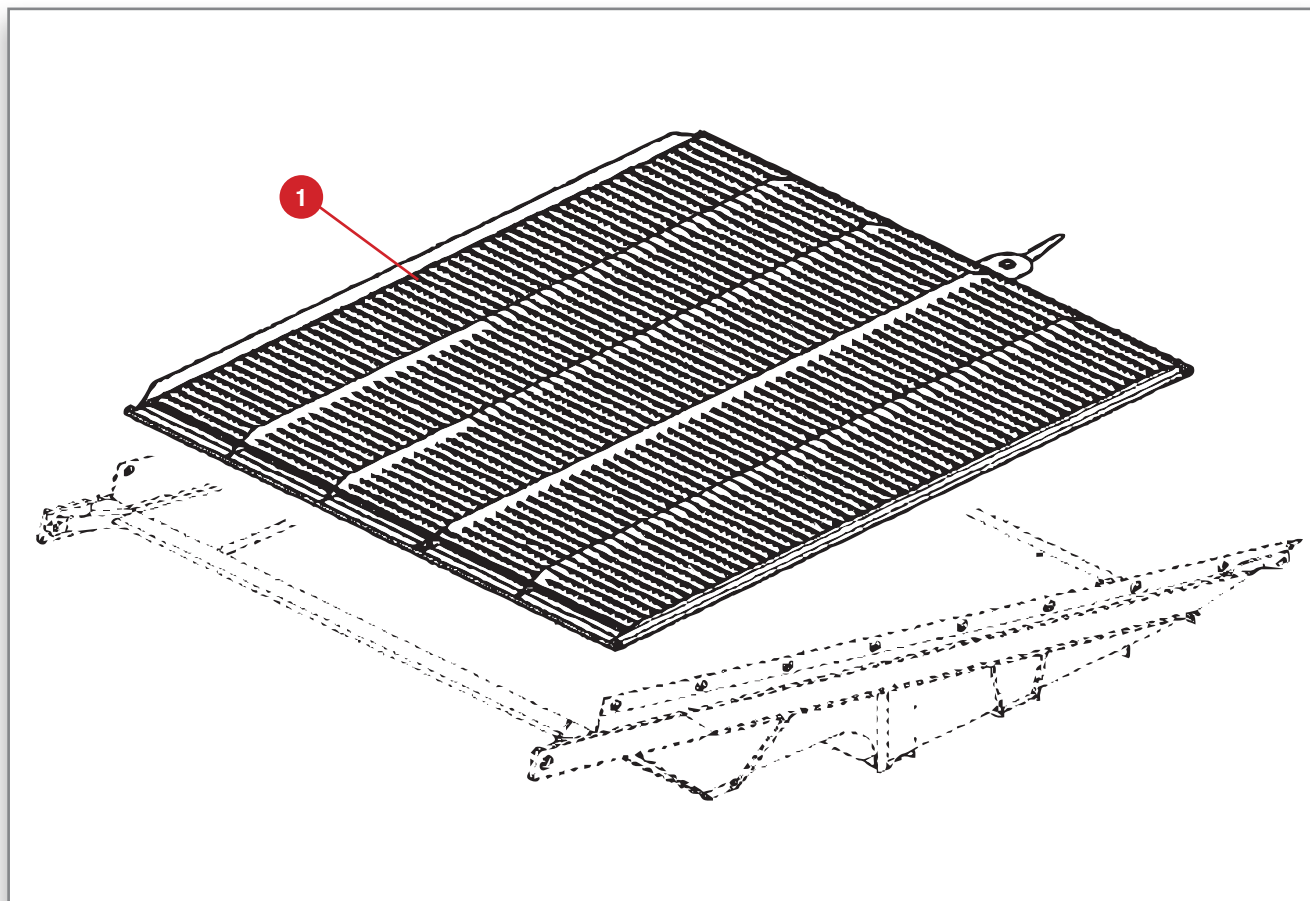
Pos.	Part Number	Qty	Description Eng.	Description Fr.	Description Ger.	Description Ita.	Description Esp.	Technical notes
1	D28480541	2	Canvas	Toile	Flachdichtung	Tela	Lona	UP TO SERIAL 57299 FROM SERIAL 57420
1	D28482355	2	Canvas	Toile	Flachdichtung	Tela	Lona	FROM SERIAL 57300 UP TO SERIAL 57419
2	D28480099	2	Sieve	Grille	Sieb	Vaglio	Zaranda	ADJUSTABLE
2	D28480309	2	Sieve	Grille	Sieb	Vaglio	Zaranda	HOLE Ø 2,5 MM [A]
2	D28480310	2	Sieve	Grille	Sieb	Vaglio	Zaranda	HOLE Ø 5 MM [B]
2	p/n D28480541	2	Sieve	Grille	Sieb	Vaglio	Zaranda	MF 38 - 40 From s. Nr 47963

LOWER SIEVE - ADJUSTABLE & HOLE

MACHINES 5 SW - IT PRODUCTION

Model: Activa (7240, 7244, 7345S/MCS), Beta 7360PL/PLI

-  LOWER SIEVE- ADJUSTABLE & HOLE
-  GRILLES INFERIEURES REGLABLES & A TROUS
-  KÖRNER SIEB - UNTEN
-  VAGLIO INFERIORE REGISTRABILE & FORI
-  CRIBA PARA GRANO - INFERIOR



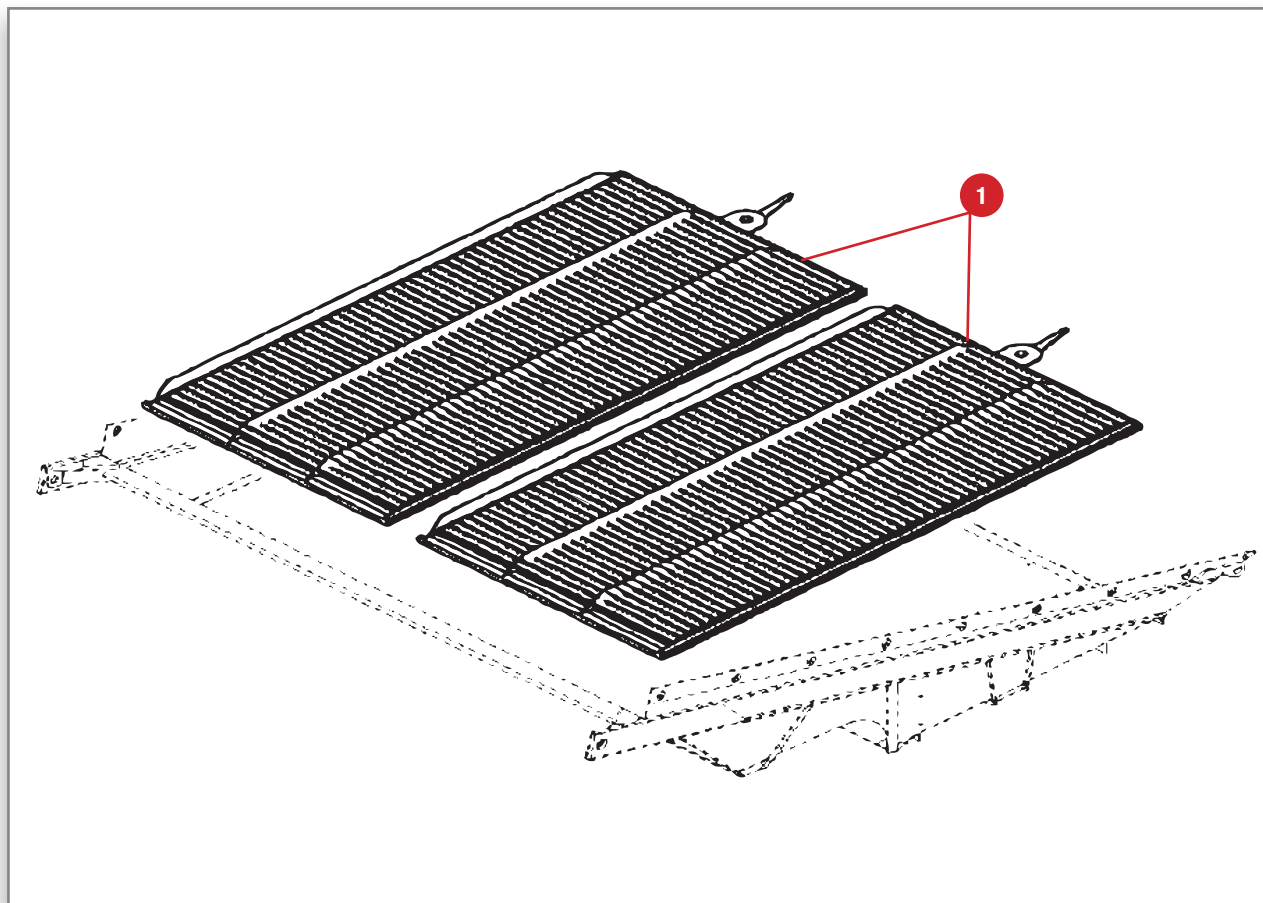
Pos.	Part Number	Qty	Description Eng.	Description Fr.	Description Ger.	Description Ita.	Description Esp.	Technical notes
1	7061685M91	1	Adjustable Sieve	Grille	Sieb	Vaglio	Zaranda	
1	LA320959650	1	Sieve	Grille	Sieb	Vaglio	Zaranda	2,5 MM
1	LA320959950	1	Sieve	Grille	Sieb	Vaglio	Zaranda	5 MM
1	LA320960250	1	Sieve	Grille	Sieb	Vaglio	Zaranda	8 MM
1	LA320960350	1	Sieve	Grille	Sieb	Vaglio	Zaranda	10 MM
1	LA320960450	1	Sieve	Grille	Sieb	Vaglio	Zaranda	12 MM
1	LA320960650	1	Sieve	Grille	Sieb	Vaglio	Zaranda	16MM
1	LA320960750	1	Sieve	Grille	Sieb	Vaglio	Zaranda	18 MM
1	LA320960850	1	Sieve	Grille	Sieb	Vaglio	Zaranda	20 MM

LOWER SIEVE - ADJUSTABLE & HOLE

MACHINES 6 SW - IT PRODUCTION

Model: Activa (7247S, 7347S/MCS), Beta (7265, 7270, 7370/PL)

-  LOWER SIEVE- ADJUSTABLE & HOLE
-  GRILLES INFERIEURES REGLABLES & A TROUS
-  KÖRNER SIEB - UNTEN
-  VAGLIO INFERIORE REGISTRABILE & FORI
-  CRIBA PARA GRANO - INFERIOR



Pos.	Part Number	Qty	Description Eng.	Description Fr.	Description Ger.	Description Ita.	Description Esp.	Technical notes
1	7059909M91	2	Adjustable Sieve	Grille	Sieb	Vaglio	Zaranda	
1	LA320961150	2	Sieve	Grille	Sieb	Vaglio	Zaranda	2,5 MM
1	LA320961450	2	Sieve	Grille	Sieb	Vaglio	Zaranda	5 MM
1	LA320961750	2	Sieve	Grille	Sieb	Vaglio	Zaranda	8 MM
1	LA320961850	2	Sieve	Grille	Sieb	Vaglio	Zaranda	10 MM
1	LA320961950	2	Sieve	Grille	Sieb	Vaglio	Zaranda	12 MM
1	LA320962150	2	Sieve	Grille	Sieb	Vaglio	Zaranda	16 MM
1	LA320962250	2	Sieve	Grille	Sieb	Vaglio	Zaranda	18 MM
1	LA320962350	2	Sieve	Grille	Sieb	Vaglio	Zaranda	20 MM





MASSEY FERGUSON

38

MASSEY FERGUSON

GRAIN ELEVATOR



ELEVATEUR A GRAIN



FUELLELEVATOR



ELEVATORE GRANO



ELEVADOR ALIMENTADOR



GRAIN ELEVATOR

MACHINES 5 SW - DK PRODUCTION

Model: 34, 36, 38, 40, 7254, 7256

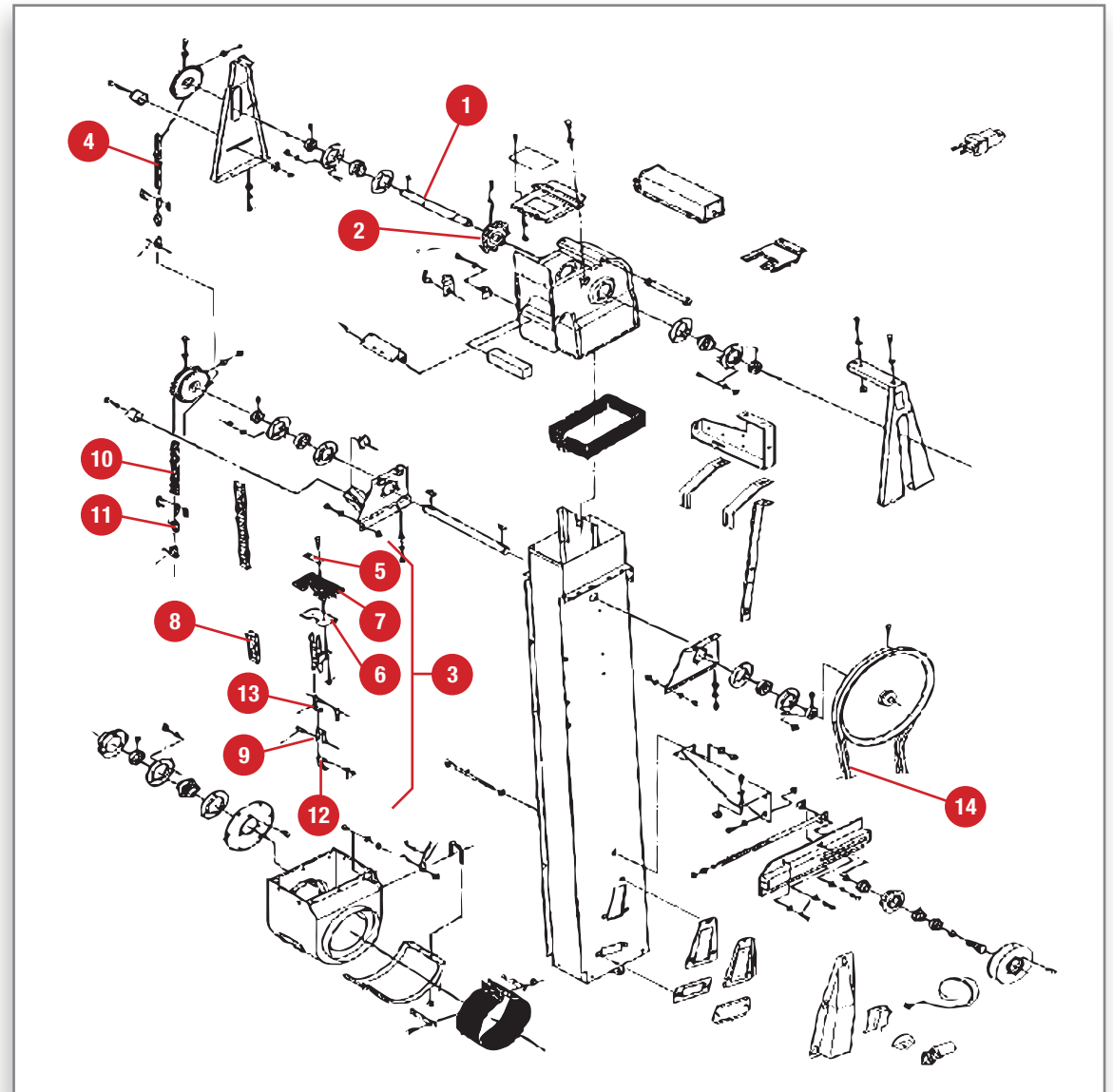
 GRAIN ELEVATOR

 ELEVATEUR A GRAIN

 FUELLELEVATOR

 ELEVATORE GRANO

 ELEVADOR ALIMENTADOR



Pos.	Part Number	Qty	Description Eng.	Description Fr.	Description Ger.	Description Ita.	Description Esp.	Technical notes
1	D28580134	1	Shaft	Arbre	Welle	Albero	Árbol	
2	6206040M1	1	Gear	Pignon	Kettenrad	Ingranaggio	Engranaje	
3	D28580135	1	Chain	Chaîne	Kette	Catena	Cadena	
4	D42328200	1	Chain	Chaîne	Kette	Catena	Cadena	
5	D28550323	30	Plate	Plaque	Verstaerkung	Rinforzo	Refuerzo	
6	D28550372	30	Plate	Contre Palette	Gegenplatte	Contropaletta	Contra Paleta	
7	D28580137	30	Paddle	Palette	Paddel	Paletta	Espátula	
8	D42351300	1	Chain	Chaîne	Kette	Catena	Cadena	
9	D42351200	1	Connecting Link	Maillon	Verschlussglied	Maglia Giunzione	Malla Unión	
10	D42325600	1	Chain	Chaîne	Kette	Catena	Cadena	Specific for models MF 34 and 36
10	D42326700	1	Chain	Chaîne	Kette	Catena	Cadena	
11	329484M91	2	Inner Link	Maille De Jonction	Mittelstange	Maglia Interna	Malla Unión	
12	D42350400	1	Connecting Link	Maillon	Verschlussglied	Maglia Giunzione	Malla Unión	
13	D42351400	1	Connecting Link	Maillon	Verschlussglied	Maglia Giunzione	Malla Unión	
14	D41937800	1	Belt Kit	Jeu De Courroies	Riemensatz	Cinghia	Correa	

GRAIN ELEVATOR

MACHINES 5, 6, 8 SW & HYBRID - DK PRODUCTION

Model: 7272, 7274, 7276, 7278, 7280, 7282,
Cerea (7256, 7272, 7274, 7278),
Delta (9280, 9280AL)

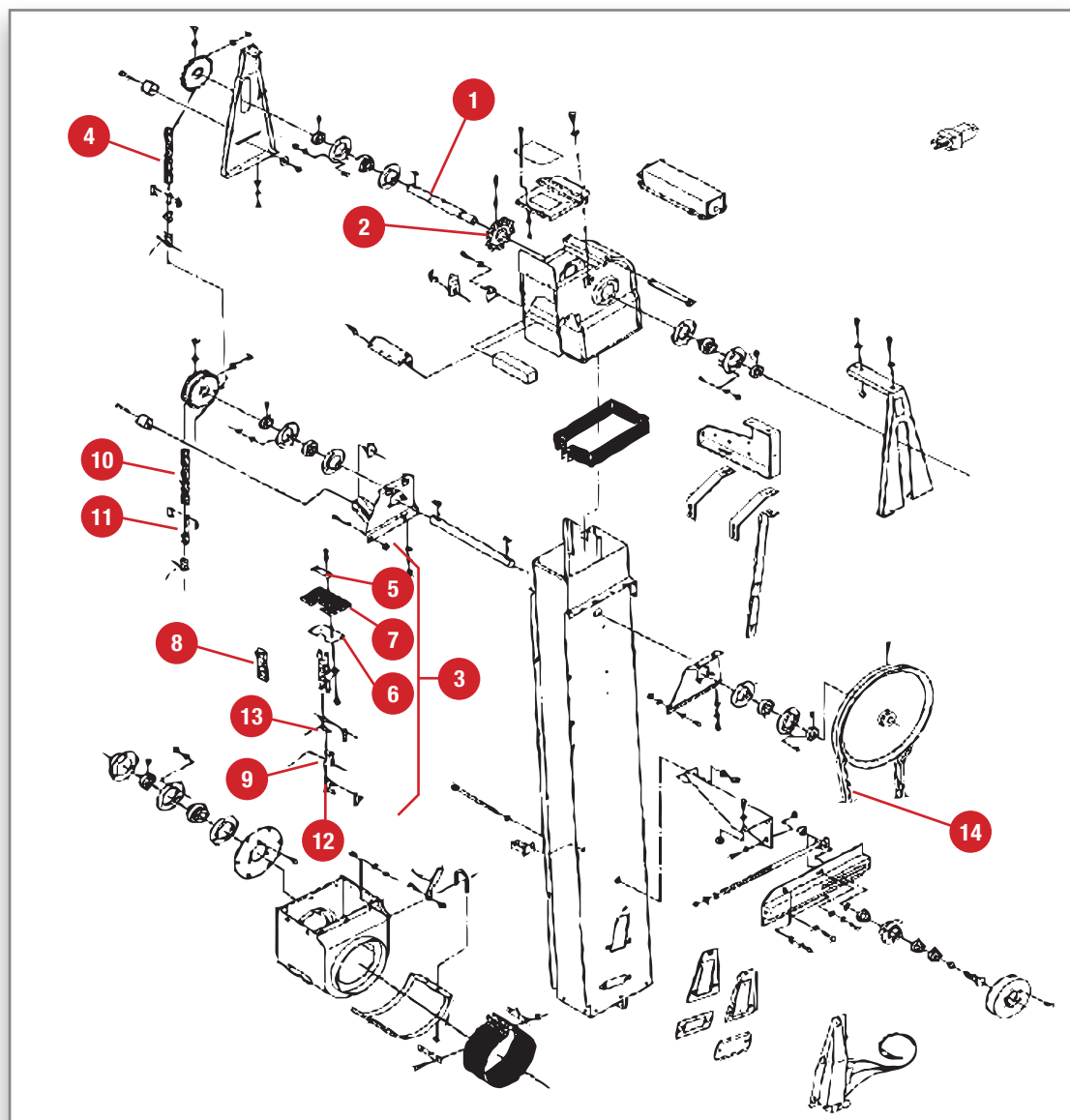
 GRAIN ELEVATOR

 ELEVATEUR A GRAIN

 FUELLELEVATOR

 ELEVATORE GRANO

 ELEVADOR ALIMENTADOR




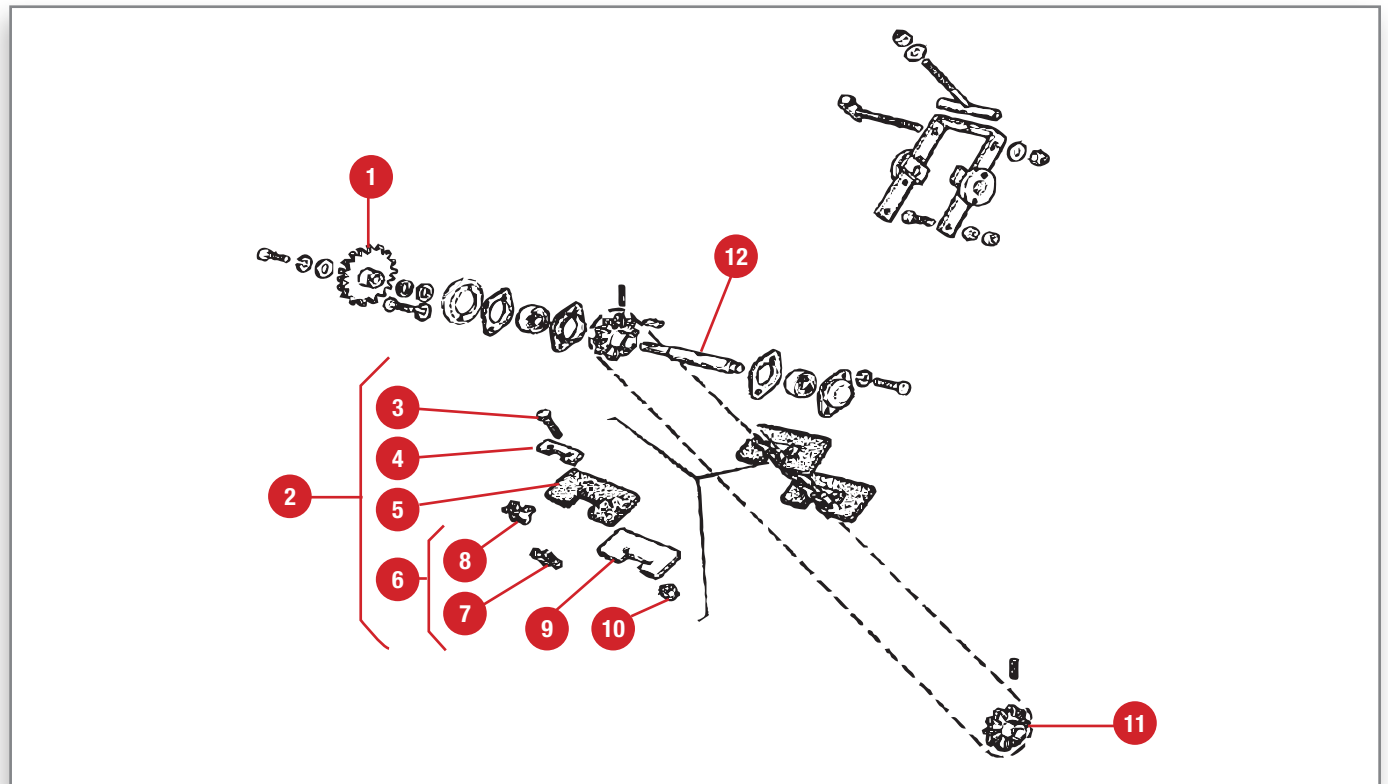
Pos.	Part Number	Qty	Description Eng.	Description Fr.	Description Ger.	Description Ita.	Description Esp.	Technical notes
1	D28585022	1	Shaft	Arbre	Welle	Albero	Árbol	
2	6206040M1	1	Gear	Pignon	Kettenrad	Ingranaggio	Engranaje	
2	D28580448	2	Gear	Pignon	Zahnrad	Ingranaggio	Engranaje	
3	D28585023	1	Chain	Chaîne	Kette	Catena	Cadena	Model: 7274, 7276 Up to Serial 57605
3	D28585175	1	Chain	Chaîne	Kette	Catena	Cadena	Model: 7274, 7276 From Serial 57606
4	D42328200	1	Chain	Chaîne	Kette	Catena	Cadena	
5	D28550323	30	Plate	Plaque	Verstaerkung	Rinforzo	Refuerzo	
6	D28585026	30	Plate	Contre Palette	Gegenplatte	Contropaletta	Contra Paleta	
7	D28585021	30	Paddle	Palette	Paddel	Paletta	Espátula	
8	D42351300	1	Chain	Chaîne	Kette	Catena	Cadena	
9	D42351200	1	Connecting Link	Maillon	Mittelstange	Maglia Interna	Malla Unión	
10	D42326700	1	Chain	Chaîne	Kette	Catena	Cadena	
11	329484M91	2	Inner Link	Maille De Jonction	Mittelstange	Maglia Interna	Malla Unión	
12	D42350400	1	Connecting Link	Maillon	Verschlussglied	Maglia Giunzione	Malla Unión	
13	D42351400	1	Connecting Link	Maillon	Verschlussglied	Maglia Giunzione	Malla Unión	
14	D41937800	1	Belt Kit	Jeu De Courroies	Riemensatz	Cinghia	Correa	

GRAIN ELEVATOR

MACHINES 5, 6 SW - IT PRODUCTION

Model: Activa (7240, 7244, 7245S, 7246, 7345S/MCS, 7347S/MCS),
Beta (7260, 7265, 7270, 7360PL/PLI, 7370/PL)

-  GRAIN ELEVATOR
-  ELEVATEURS A GRAINS
-  KÖRNERELEVATOR
-  ELEVATORE GRANO
-  ELEVADOR DE GRANO



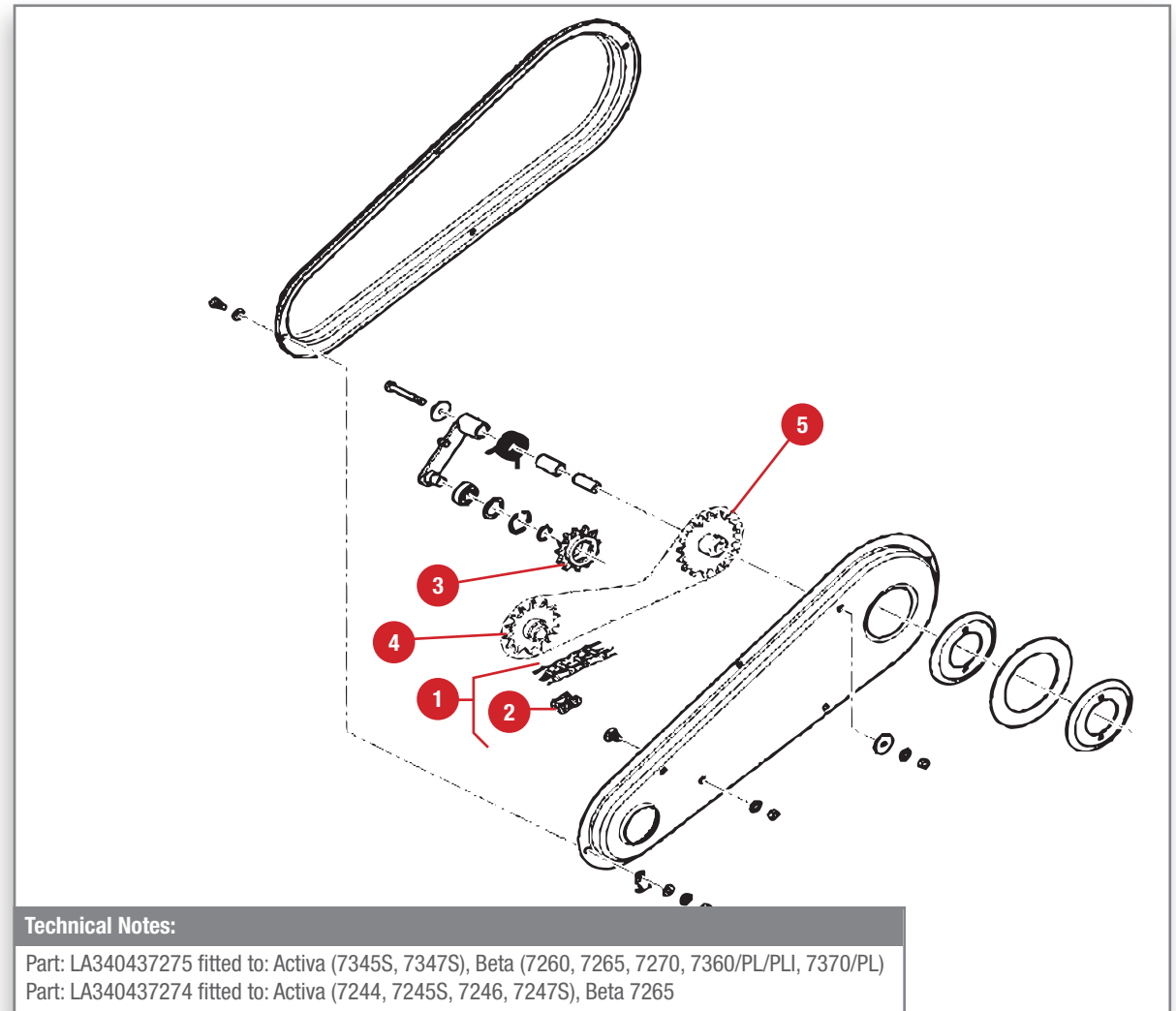
Pos.	Part Number	Qty	Description Eng.	Description Fr.	Description Ger.	Description Ita.	Description Esp.	Technical Notes
1	LA321824550	1	Gear	Pignon	Zahnrad	Ingranaggio	Engranaje	Z= 23
2	LA321862500	1	Chain	Chaîne	Kette	Compl. Catena	Cadena	COMPL. CHAIN + PADDLE
3	LA350342513	68	Bolt	Vis Collet Carré	Schlossschraube	Vite	Tornillo C. Cuad	M8 X 30
4	LA321814650	34	Plate	Plaque	Lasche	Riscontro	Faja	
5	LA321814750	34	Paddle	Palette	Paddel	Paletta	Espátula	
6	LA344382150	1	Chain	Chaîne	Kette	Catena	Cadena	CHAIN ONLY
7	LA344382163	1	Connecting Link	Maille De Jonction	Verschlussglied	Maglia Giunzione	Malla Unión	
8	LA344382162	1	Connecting Link	Maille De Jonction	Verschlussglied	Maglia Giunzione	Malla Unión	
9	LA321814850	34	Reinforcement Plate	Contre Palette	Gegenplatte	Contropaletta	Contra Paleta	
10	LA16104111	68	Locknut	Ecrou Frein	Sicherungsmutter	Controdado	Contratuercas	M8
11	LA300132810	2	Gear	Pignon	Zahnrad	Ingranaggio	Engranaje	
12	LA321844350	1	Shaft	Arbre	Welle	Albero	Árbol	

GRAIN ELEVATOR - TRANSMISSION

MACHINES 5, 6 SW - IT PRODUCTION

Model: Activa (7240, 7244, 7245S, 7246, 7427S, 7345S/MCS, 7347S/MCS),
Beta (7260, 7265, 7270, 7360PL/PLI, 7370/PL)

-  GRAIN ELEVATOR
-  ELEVATEURS A GRAINS - TRANSMISSION
-  KÖRNERELEVATOR
-  ELEVATORE GRANO - TRASMISSIONE
-  ELEVADOR DE GRANO



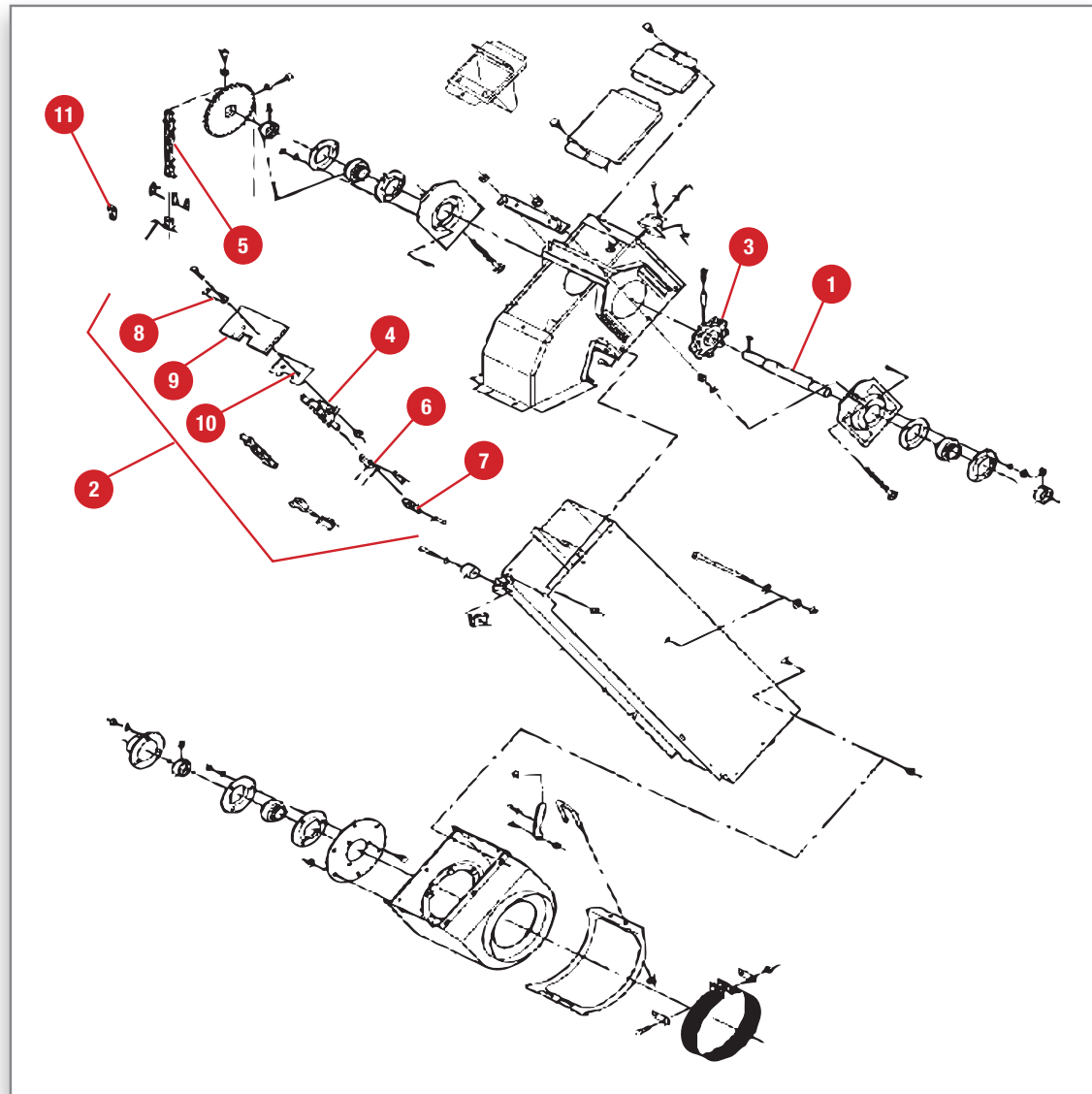
Pos.	Part Number	Qty	Description Eng.	Description Fr.	Description Ger.	Description Ita.	Description Esp.	Technical Notes
1	LA340437275	1	Chain	Chaîne	Kette	Catena	Cadena	P=5/8' ASA 50 (85 +1+1)
1	LA340437274	1	Chain	Chaîne	Kette	Catena	Cadena	P=5/8' ASA 50 (83+1)
2	LA327840125	1	Connecting Link	Maillon	Verschlussglied	Maglia Giunzione	Malla Unión	
3	LA323291550	1	Chain Tensioner	Tendeur De Chaîne	Kettenspanner	Tendicatena	Tensor De Cadena	Z= 13
4	LA321824650	1	Gear	Pignon	Zahnrad	Ingranaggio	Engranaje	Z= 16
5	LA321824550	1	Gear	Pignon	Zahnrad	Ingranaggio	Engranaje	Z= 23

RETURN ELEVATOR

MACHINES 5, 6 SW - DK PRODUCTION

Model: 34, 36, 38, 40, 7254, 7256, 7272, 7274, 7276

-  RETURN ELEVATOR
-  ELEVATEUR A OTONS
-  UEBERKEHRELEVATOR
-  ELEVATORE RECUPERO
-  ELEVADOR DE RETORNO



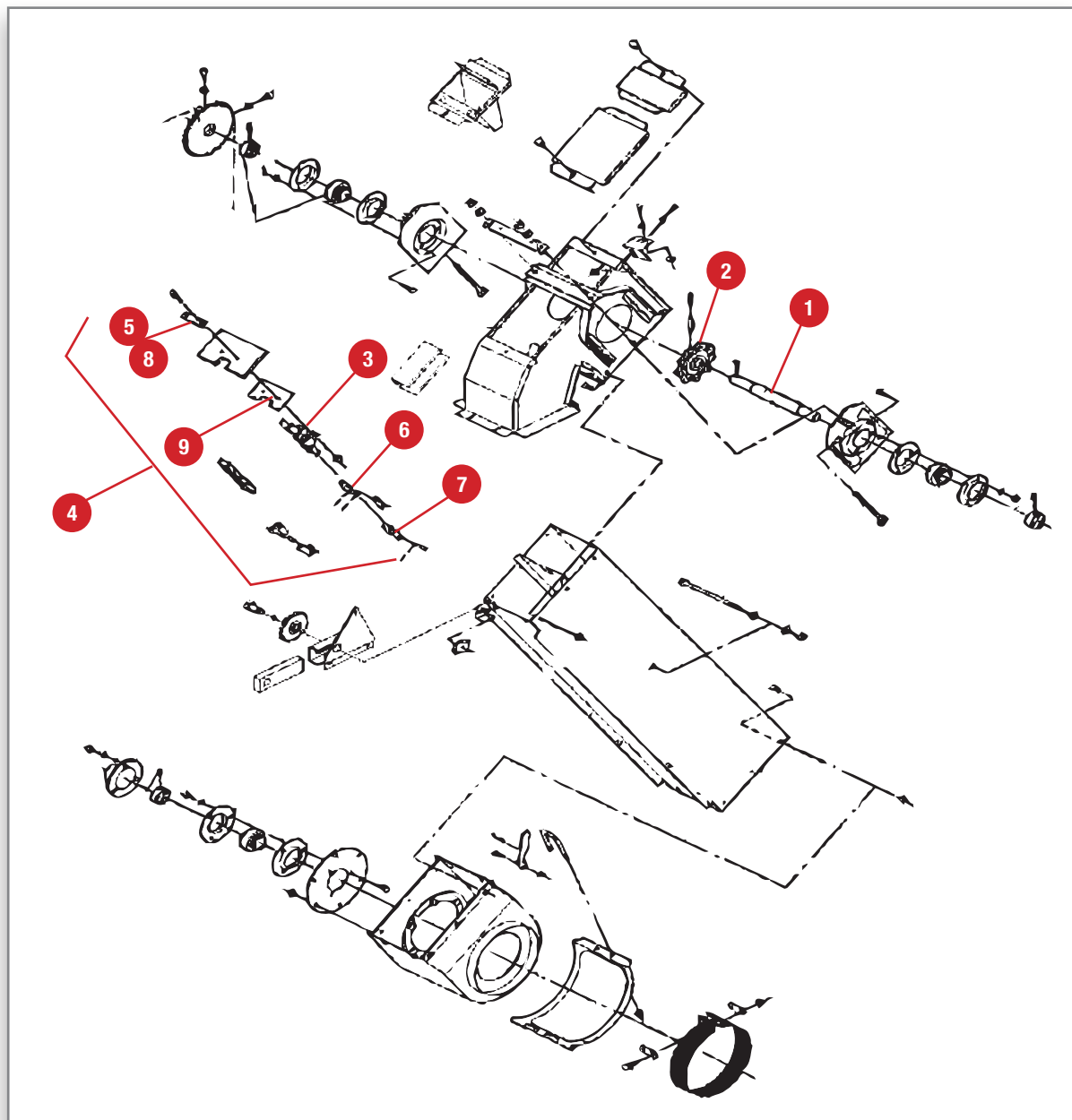
Pos.	Part Number	Qty	Description Eng.	Description Fr.	Description Ger.	Description Ita.	Description Esp.	Technical notes
1	D28585065	1	Shaft	Arbre	Welle	Albero	Árbol	
2	D28580348	1	Chain	Chaîne	Kette	Catena	Cadena	
3	6206040M1	1	Gear	Pignon	Zahnrad	Ingranaggio	Engranaje	
4	D42350300	1	Chain	Chaîne	Kette	Catena	Cadena	
5	D42329000	1	Chain	Chaîne	Kette	Catena	Cadena	
6	D42351400	1	Connecting Link	Maillon	Verschlussglied	Maglia Giunzione	Malla Unión	
7	D42351200	1	Connecting Link	Maillon	Verschlussglied	Maglia Giunzione	Malla Unión	
8	D28550323	X	Plate	Plaque	Verstaerkung	Rinforzo	Refuerzo	
9	D28580137	X	Paddle	Palette	Paddel	Paletta	Espátula	
10	D28550372	X	Plate	Contre Palette	Gegenplatte	Contropaletta	Contra Paleta	
11	329484M91	1	Inner Link	Maille De Jonction	Mittelstange	Maglia Interna	Malla Unión	

RETURN ELEVATOR

MACHINES 8 SW & HYBRID - DK PRODUCTION

Model: 7274, 7278,
Cerea (7256, 7272, 7274, 7278),
Centora (7280, 7282),
Delta (9280, 9280AL)

-  RETURN ELEVATOR
-  ELEVATEUR A OTONS
-  UEBERKEHRELEVATOR
-  ELEVATORE RECUPERO
-  ELEVADOR DE RETORNO



Pos.	Part Number	Qty	Description Eng.	Description Fr.	Description Ger.	Description Ita.	Description Esp.	Technical notes
1	D28580227	1	Shaft	Arbre	Welle	Albero	Árbol	7272, 7274, 7278: UP TO SERIAL: 59008
1	D28580443	1	Shaft	Arbre	Welle	Albero	Árbol	7272, 7274, 7278: FROM SERIAL: 59009
2	D28580448	1	Gear	Pignon	Kettenrad	Ingranaggio	Engranaje	
3	D42350300	1	Chain	Chaîne	Kette	Catena	Cadena	
4	D28580348	1	Chain	Chaîne	Kette	Catena	Cadena	
5	D28550323	1	Plate	Plaque	Verstaerkung	Plastrina	Refuerzo	
6	D42351400	1	Connecting Link	Maillon	Verschlussglied	Maglia Giunzione	Malla Unión	
7	D42351200	1	Connecting Link	Maillon	Verschlussglied	Maglia Giunzione	Malla Unión	
8	D28550323	X	Paddle	Palette	Paddel	Paletta	Espátula	
9	D28580137	X	Plate	Contre Palette	Verstaerkung	Contropaletta	Refuerzo	

RETURN ELEVATOR - RETURN THRESHER

MACHINES 5, 6, 8 SW & HYBRID - DK PRODUCTION

Model: 34, 36, 38, 40, 7254, 7256,
7272, 7274, 7276, 7278,
Cerea (7256, 7272, 7274, 7278),
Centora (7280, 7282), Delta (9280, 9280AL)

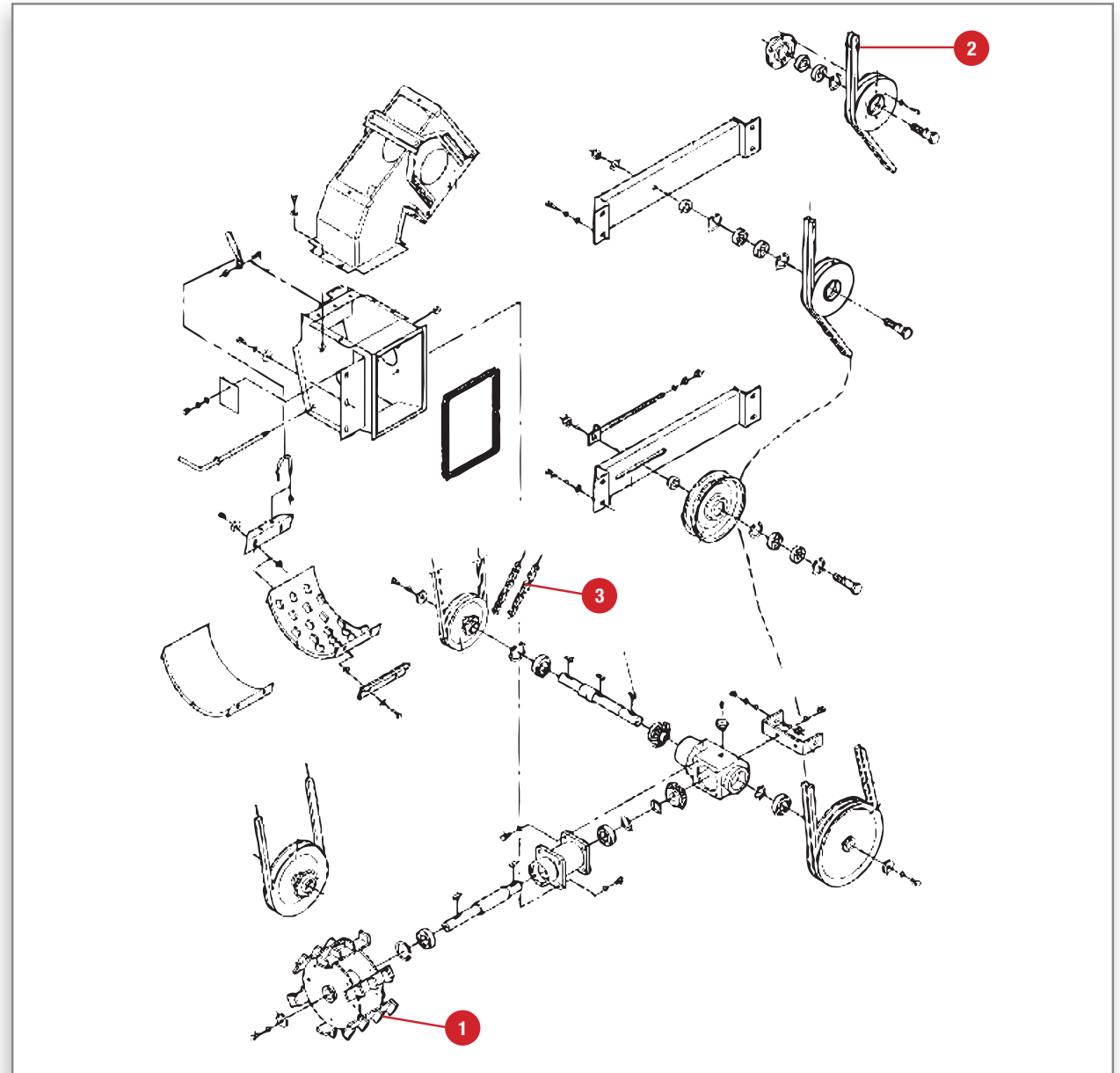
 RETURN ELEVATOR - RETURN THRESHER

 ELEVATEUR A OTONS - BATTEUR À ÔTONS

 UEBERKEHRDRESCHER

 ELEVATORE RECUPERO - RIBATTITORE

 SISTEMA DE RETORNO



Pos.	Part Number	Qty	Description Eng.	Description Fr.	Description Ger.	Description Ita.	Description Esp.	Technical notes
1	D28580243	1	Cylinder	Batteur À Ôtons	Zylinder	Cilindro	Cilindro	
2	D41937800	1	Belt Kit	Jeu De Courroies	Riemensatz	Cinghia	Correa	MF 34 - 36 from S. Nr 52942
2	D41937500	1	Belt Kit	Jeu De Courroies	Riemensatz	Cinghia	Correa	MF 34, 36 UP TO SERIAL 52082 MF 38, 40 UP TO SERIAL 50991
2	D41986100	1	Belt Kit	Jeu De Courroies	Riemensatz	Cinghia	Correa	MF 34, 36, 38, 40 UP TO SERIAL 50991
2	D41982600	1	Belt Kit	Jeu De Courroies	Riemensatz	Cinghia	Correa	MF 34, 36, 38, 40 UP TO SERIAL 52941
3	D42329000	1	Chain	Chaîne	Kette	Catena	Cadena	

RETURNS ELEVATOR

MACHINES 5, 6 SW - IT PRODUCTION

Model: Activa (7240, 7244, 7245S, 7246, 7247S, 7345S/MCS, 7347S/MCS), Beta (7260, 7265, 7270, 7360PL/PLI, 7370/PL)

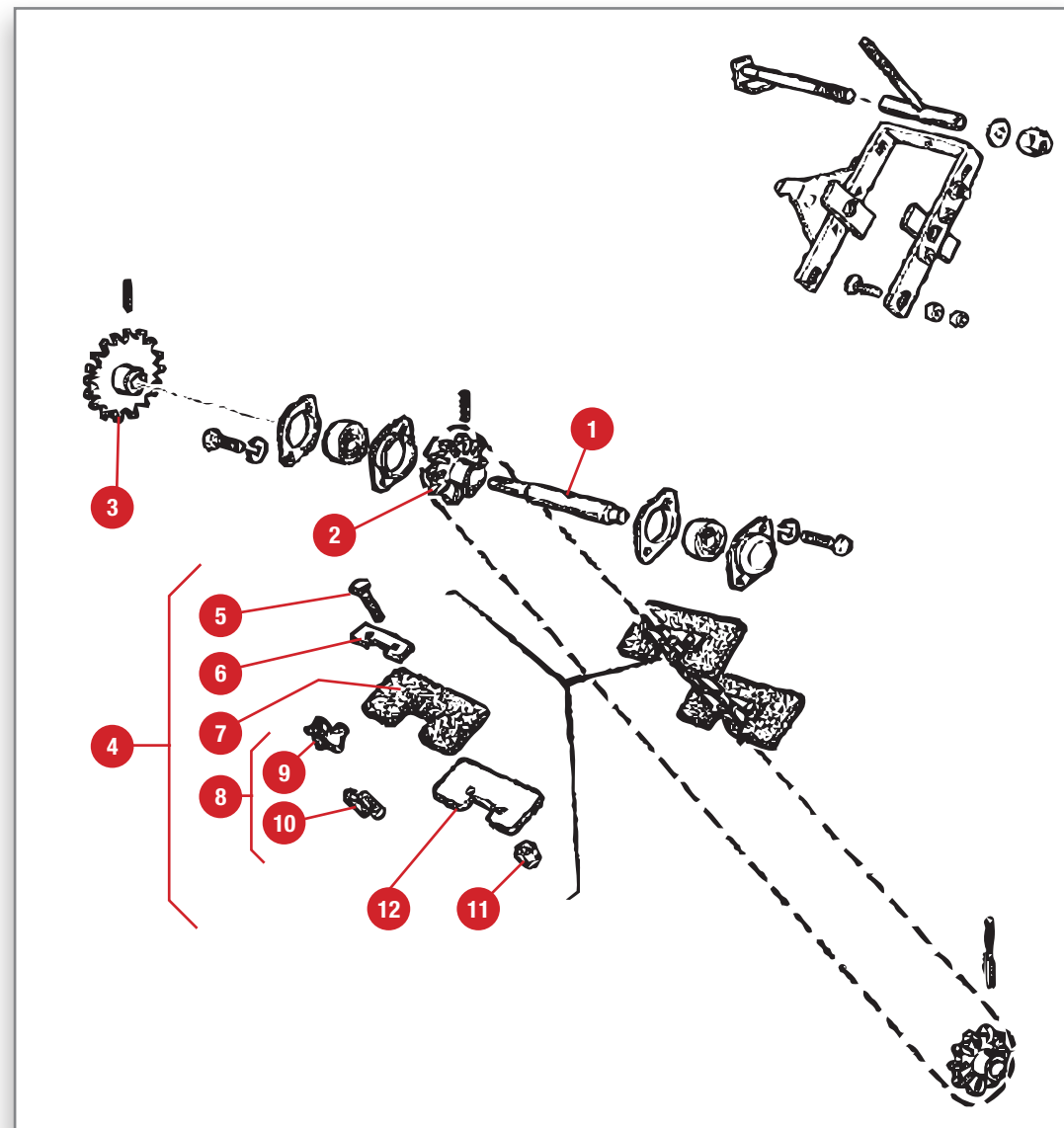
 RETURNS ELEVATOR

 ELEVATEUR A OTONS - BATTEUR À ÔTONS

 UEBERKEHRDRESCHER

 ELEVATORE RECUPERO - RIBATTITORE

 BATIDOR DE REVUELTA








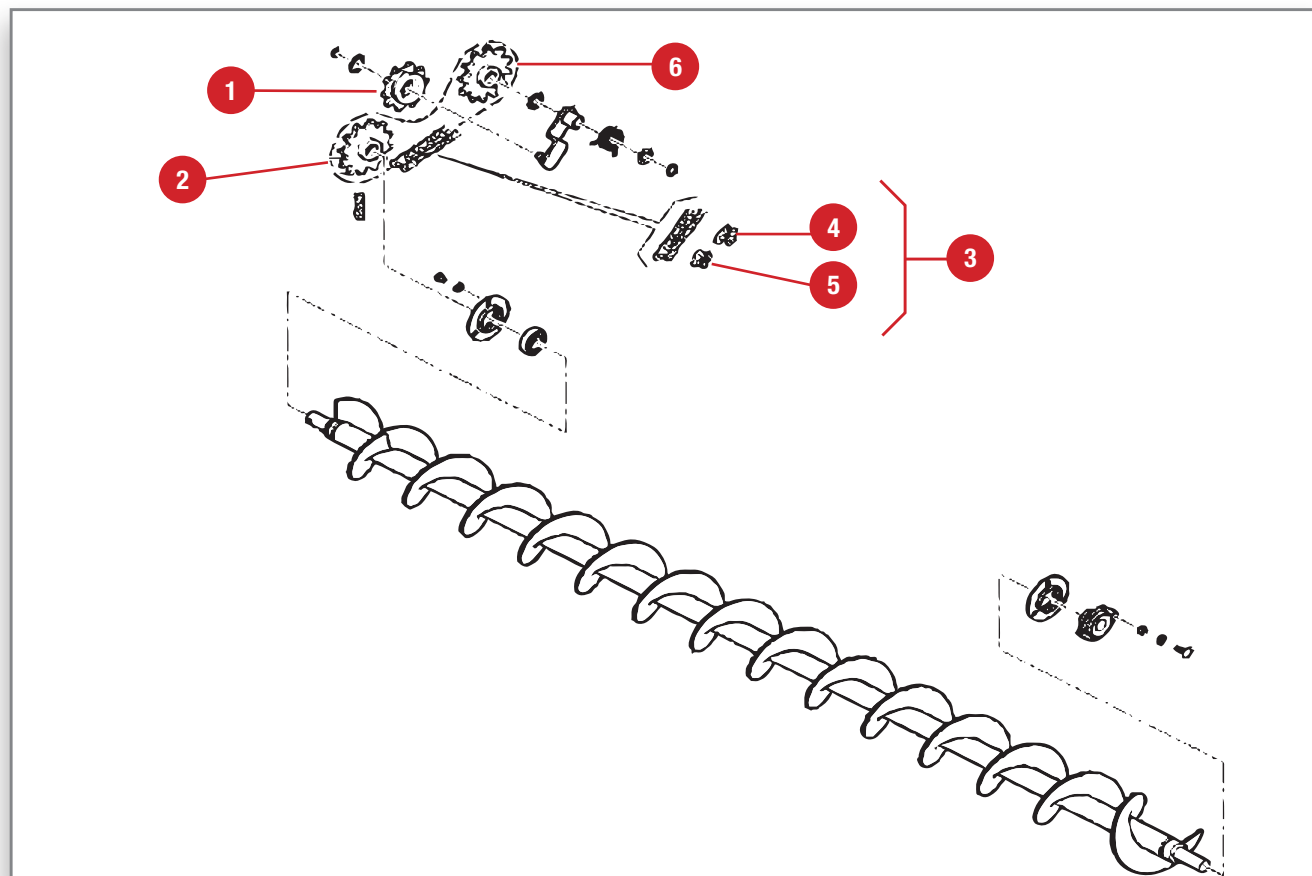
Pos.	Part Number	Qty	Description Eng.	Description Fr.	Description Ger.	Description Ita.	Description Esp.	Technical notes
1	LA322127050	1	Shaft	Arbre	Welle	Albero	Árbol	
2	LA300132810	2	Gear	Pignon	Zahnrad	Ingranaggio	Engranaje	
3	LA300110254	1	Gear	Pignon	Zahnrad	Ingranaggio	Engranaje	
4	LA321862400	1	Chain	Chaîne	Kette	Catena Compl.	Cadena	Model: Activa (7240, 7244, 7245/S, 7246, 7247/S), Beta (7260, 7265, 7270) 142 LINK (106+35+1)
4	LA322870500	1	Chain	Chaîne	Kette	Catena Compl.	Cadena	Model: Activa (7345S/MCS, 7347S/MCS), Beta (7260, 7265, 7270, 7360/PL/PLI, 7370/PL) 144 LINK (107+36+1)
5	LA350342513	X	Bolt	Vis Collet Carré	Schlossschraube	Vite	Tornillo C. Cuad	
6	LA321814650	X	Plate	Bride	Lasche	Riscontro	Faja	
7	LA321821950	X	Paddle	Palette	Paddel	Paletta	Espátula	
8	LA344382137	1	Chain	Chaîne	Kette	Catena	Cadena	Model: Activa (7240, 7244, 7245/S, 7246, 7247/S), Beta (7260, 7265, 7270)
8	LA344382134	1	Chain	Chaîne	Kette	Catena	Cadena	Model: Activa (7345S/MCS, 7347S/MCS), Beta (7260, 7265, 7270, 7360/PL/PLI, 7370/PL)
9	LA344382162	1	Connecting Link	Maillon	Verschlussglied	Maglia Giunzione	Malla Unión	
10	LA344382163	1	Connecting Link	Maillon	Verschlussglied	Maglia Giunzione	Malla Unión	
11	LA16104111	X	Locknut	Ecrou Frein	Sicherungsmutter	Controdado	Contratuerca	
12	LA321822050	X	Reinforcement Plate	Contre Palette	Gegen Blatt	Contro Paletta	Contra Hoja	

RETURNS ELEVATOR - TRANSMISSION

MACHINES 5, 6 SW - IT PRODUCTION

Model: Activa (7240, 7244, 7245S, 7246, 7247S, 7345S/MCS, 7347S/MCS),
Beta (7260, 7265, 7270, 7360PL/PLI, 7370/PL)

-  RETURNS ELEVATOR - TRANSMISSION
-  ELEVATEURS A OTONS - TRANSMISSION
-  ÜBERKEHRELEVATOR
-  ELEVATORE RECUPERO - TRASMISSIONE
-  ELEVADOR DE RETORNO



Pos.	Part Number	Qty	Description Eng.	Description Fr.	Description Ger.	Description Ita.	Description Esp.	Technical Notes
1	LA323291550	1	Chain Tensioner	Tendeur De Chaîne	Kettenspanner	Tendicadena	Tensor De Cadena	Z= 13
2	LA300110254	1	Gear	Pignon	Zahnrad	Ingranaggio	Engranaje	Z= 14
3	LA340437248	1	Chain	Chaîne	Kette	Catena	Cadena	Model: Activa (7240, 7244, 7245S, 7246, 7247S), Beta (7260, 7265, 7270) P5/8' ASA 50 (41+1+1)
3	LA340437216	1	Chain	Chaîne	Kette	Catena	Cadena	Model: Activa (7345S/MCS, 7347S/MCS), Beta (7265, 7270, 7360/PL/PLI, 7370/PL) P5/8' ASA 50 (51+1)
4	LA340437201	1	Connecting Link	Fausse Maille	Kettenspanner	Falsa Maglia	Falsa Cobertura	
5	LA327840125	1	Connecting Link	Maillon	Verschlussglied	Maglia Giunzione	Malla Unión	
6	LA300110254	1	Gear	Pignon	Zahnrad	Ingranaggio	Engranaje	Z= 14



MEN'S CLOTHING & ACCESSORIES



GIFTS & ACCESSORIES

MASSEY FERGUSON GIFTS
www.masseyshop.com

GRAIN TANK 

TREMIE 

KORNTANK 

SERBATOIO GRANO 

TANQUE DE GRANO 

TANK FEED

MACHINES 5, 6, 8 SW - DK PRODUCTION

Model: 30, 32, 34, 36, 38, 40, 7250, 7252, 7254, 7256, 7272, 7274, 7276, 7278,
Cerea (7256, 7272, 7274, 7278)

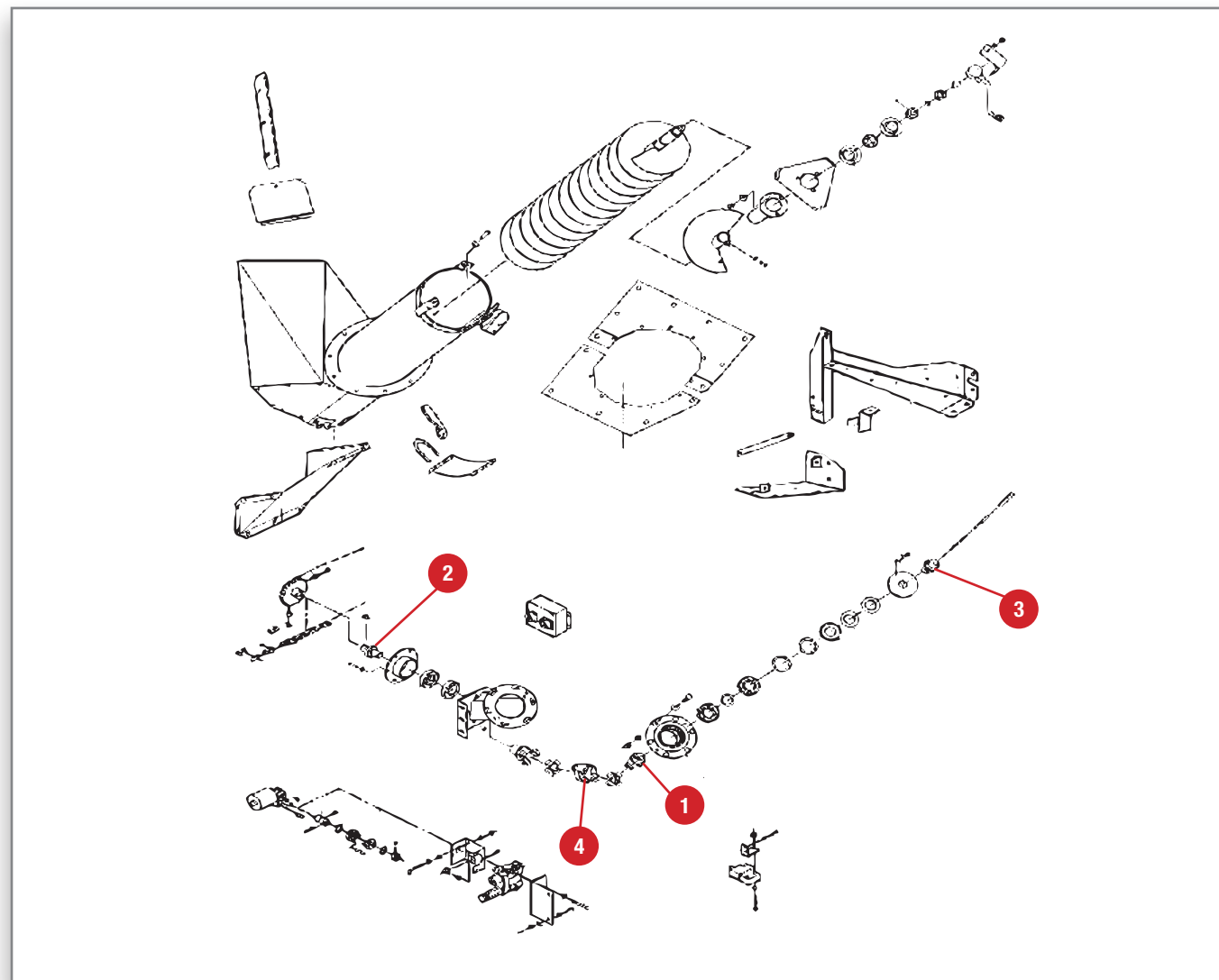
 TANK FEED

 REPLISSAGE TREMIE

 KORNTANK FÜLLSCHNECKE

 COCLEA RIEMPIMENTO

 TUBO ALIMENTADOR



Pos.	Part Number	Qty	Description Eng.	Description Fr.	Description Ger.	Description Ita.	Description Esp.	Technical notes
1	D28580057	1	Fork	Fourche	Gabel	Crociera	Horquilla	
2	D28580060	1	Stud	Moyeu	Stehbolzen	Prigioniero	Espárrago	
3	D28580251	1	Pin	Moyeu	Bolzen	Perno	Pasador	
4	D45626500	1	Fork	Fourche	Gabel	Crociera	Horquilla	

TANK FEED

MACHINES 5 & 6 SW - IT PRODUCTION

Model: Activa (7244, 7245S, 7246, 7247S, 7345S/MCS, 7347S/MCS), Beta (7260, 7265, 7270, 7360PL/PLI, 7370/PL)

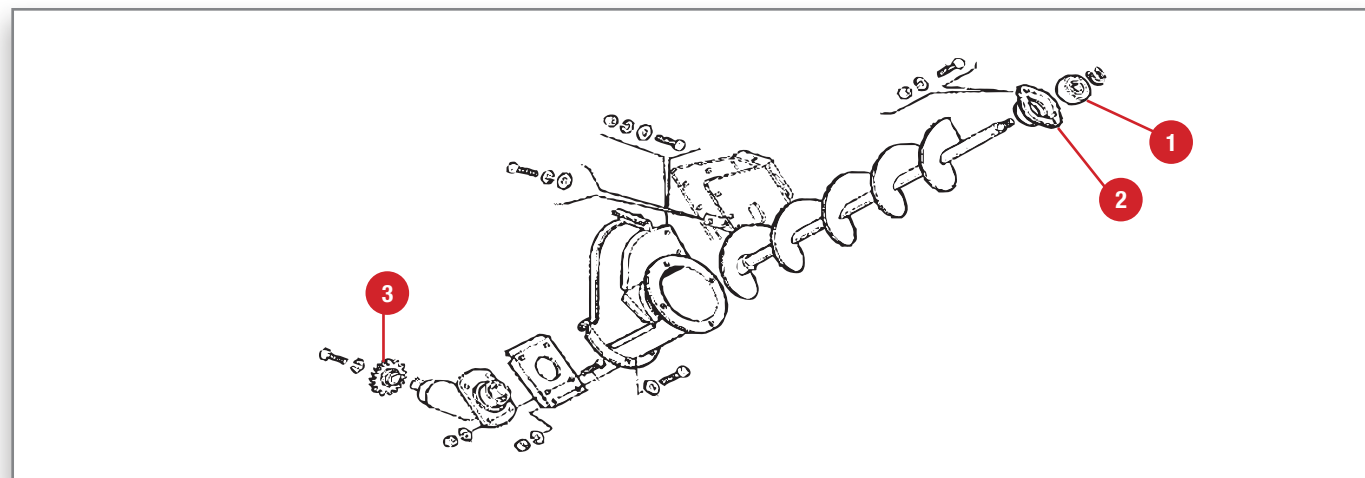
 TANK FEED

 REMPLISSAGE TREMIE

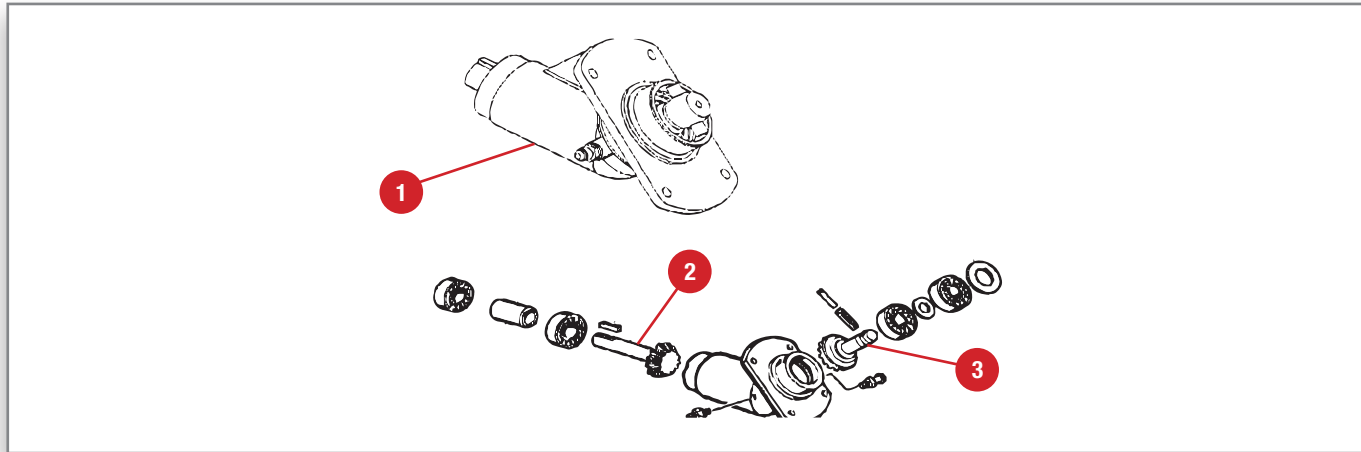
 KORNTANK BESCHICKUNG

 COCLEA RIEMPIMENTO

 TANQUE ALIMENTADOR



Pos.	Part Number	Qty	Description Eng.	Description Fr.	Description Ger.	Description Ita.	Description Esp.	Technical Notes
1	LA340411237	1	Bearing	Roulement 6206	Lager 6206	Cuscinetto	Roda. 6206	6206
2	LA321824950	1	Flange	Palier	Halterung	Supporto Coclea	Montante	
3	LA321824650	1	Gear	Pignon	Zahnrad	Ingranaggio	Engranaje	Z= 16



Pos.	Part Number	Qty	Description Eng.	Description Fr.	Description Ger.	Description Ita.	Description Esp.	Technical Notes
1	7108890M91	1	Case	Boîtier	Getriebe	Scatola Compl.	Caja	COMPLETE UNIT
2	LA322116250	1	Pinion, Bevel	Pignon	Zahnrad	Ingranaggio	Engranaje	
3	LA322116350	1	Pinion, Bevel	Pignon	Zahnrad	Ingranaggio	Engranaje	

GRAIN TANK UNLOADING - VERTICAL AUGER

MACHINES 5 & 6 SW - IT PRODUCTION

Model: Beta 7260, 7265, 7270, 7360PL/PLI,
7370/PL

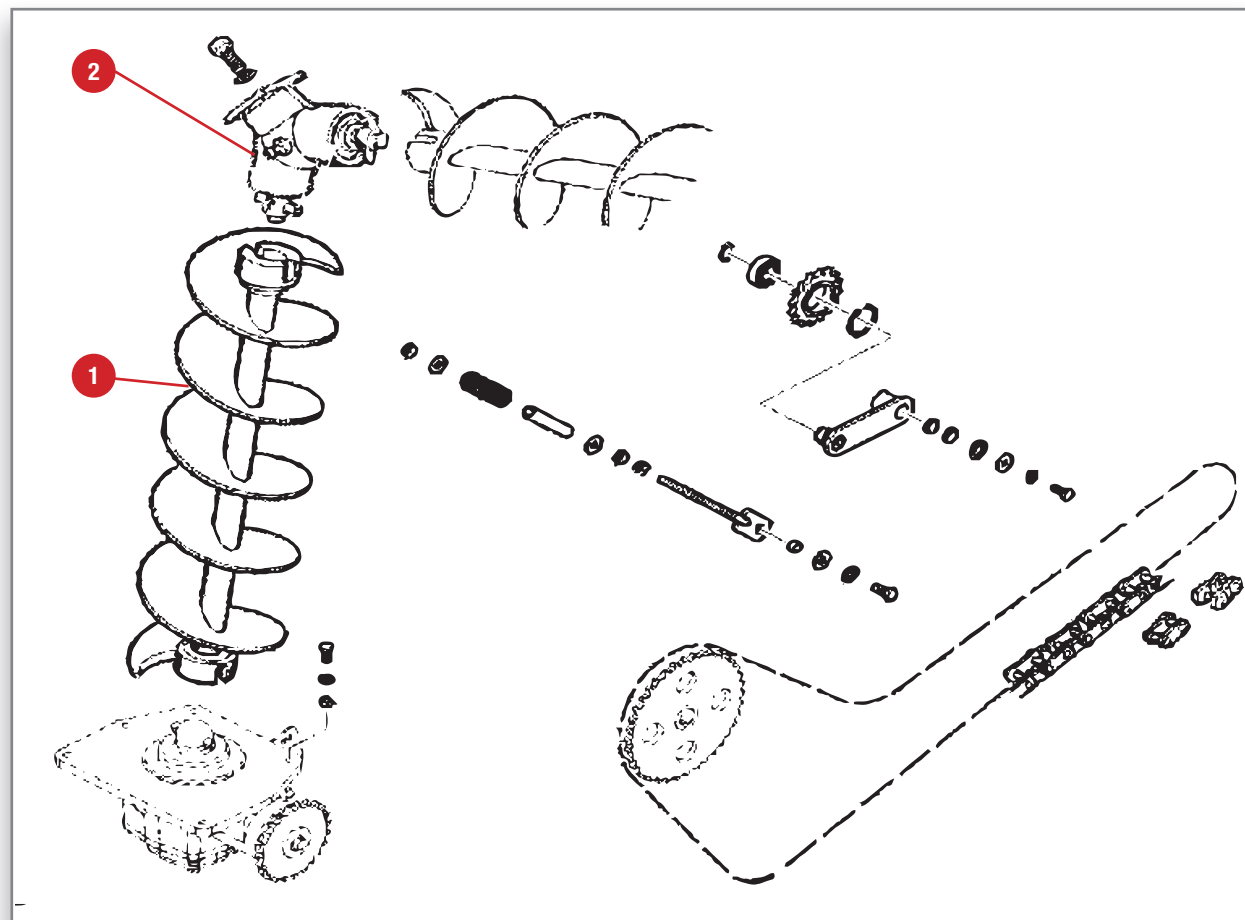
 GRAIN TANK UNLOADING - VERTICAL AUGER

 VIDANGE TREMIE - VIS VERTICALE

 KORNTANKENTLEERUNG - ABLASSROHR

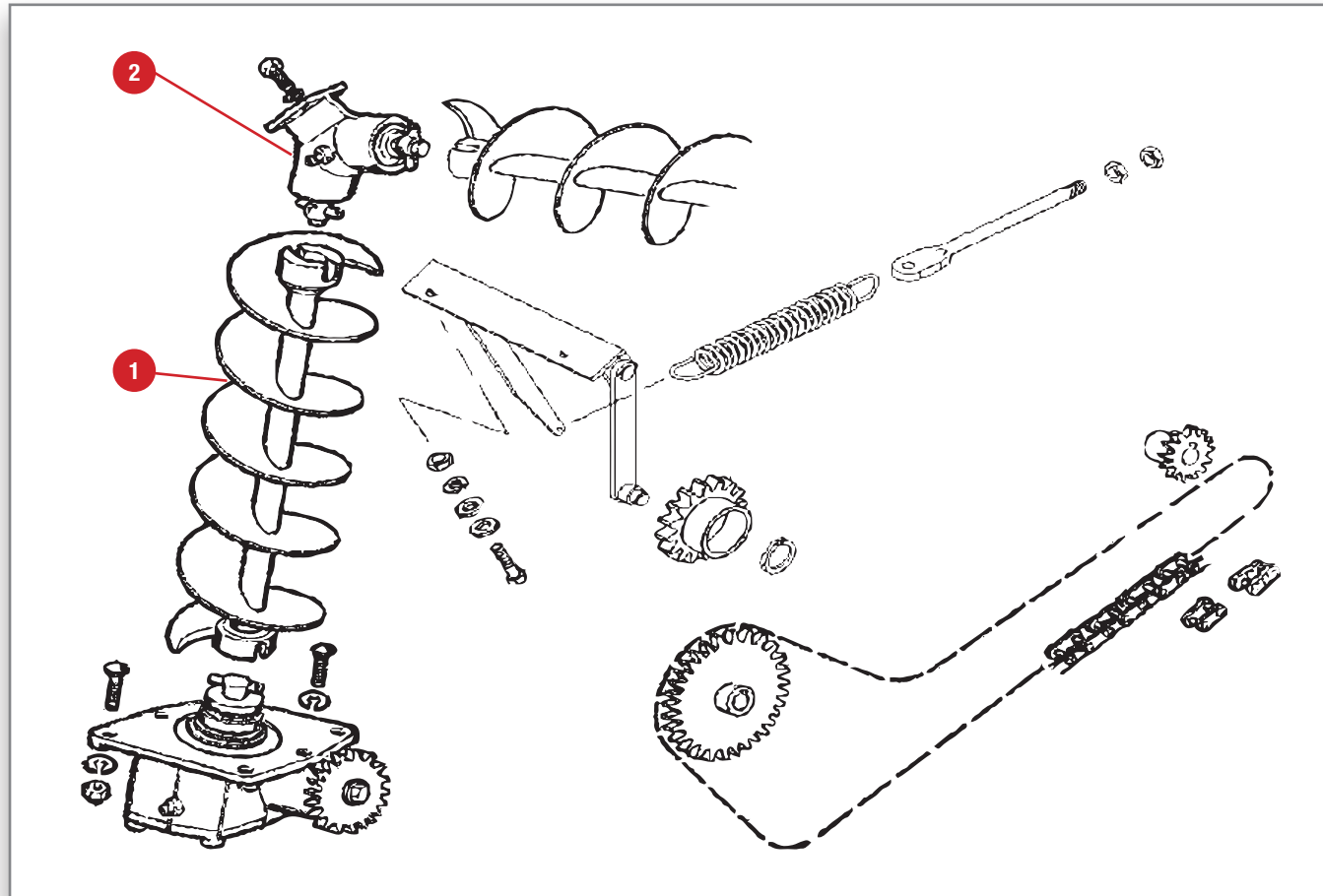
 SCARICO SERBATOIO - COCLEA VERTICALE

 DESCARGA DEL TANQUE DE GRANO



Pos.	Part Number	Qty	Description Eng.	Description Fr.	Description Ger.	Description Ita.	Description Esp.
1	LA322813350	1	Auger	Vis Sans Fin	Foerderschnecke	Coclea	Sinfin
2	7108892M91	1	Angle Drive	Boîtier De Renvoi	Winkeltrieb	Coppia Conica Sup.	Transmission Ang.

Model: Activa 7244, 7245S, 7246, 7247S/MCS, 7345S/ MCS








Pos.	Part Number	Qty	Description Eng.	Description Fr.	Description Ger.	Description Ita.	Description Esp.	Technical notes
1	LA322939350	1	Auger	Vis Sans Fin	Foederschnecke	Coclea	Sinfin	
2	LA321806800	1	Angle Drive	Boîtier De Renvoi	Winkeltrieb	Coppia Conica Sup.	Transmision Ang.	

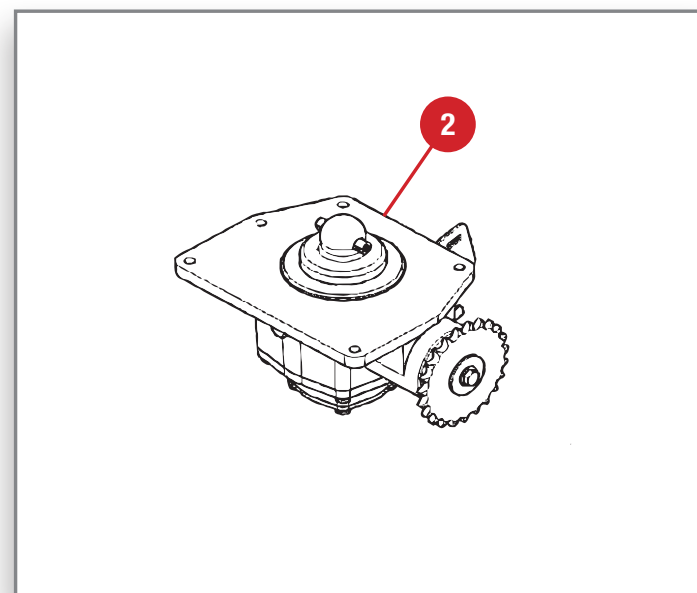
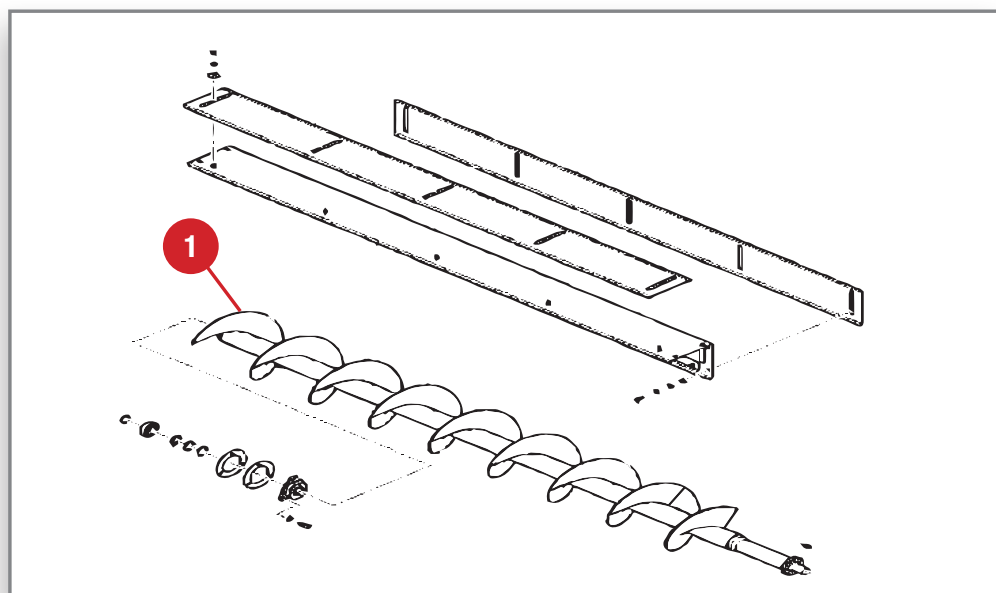
GRAIN TANK UNLOADING

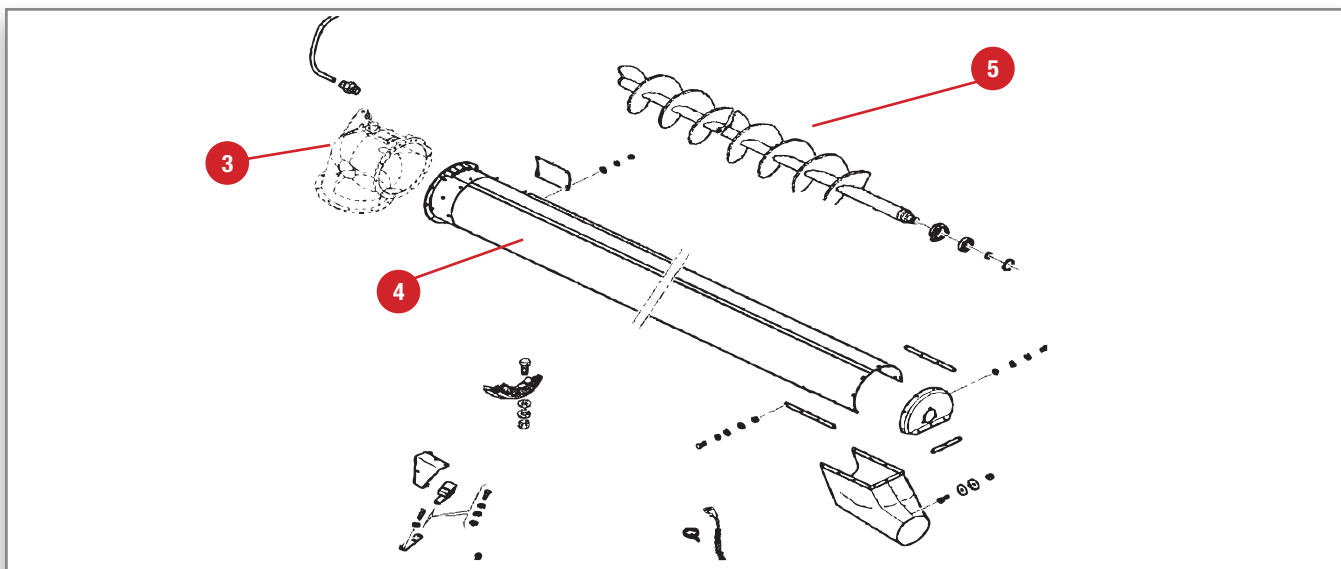
- BOTTON AUGER - LOWER CASE - UNLOADING PIPE

MACHINES 5 & 6 SW - IT PRODUCTION

Model: Activa (7240, 7244, 7245S, 7246, 7247S, 7345S/MCS, 7347S/MCS),
Beta (7260, 7265, 7270, 7360PL/PLI, 7370/PL)

-  GRAIN TANK UNLOADING - BOTTON AUGER - LOWER CASE - UNLOADING PIPE
-  VIDANGE TREMIE - VIS DE FOND DE TREMIE - BOITIER INFERIEUR - VIS HORIZONTALE
-  KORNTANKENTLEERUNG - ABLASSROHR
-  COCLEA FONDO SERBATOIO GRANO - SCATOLA INFERIORE - COCLEA ORIZZONTALE DI SCARICO
-  DESCARGA DEL TANQUE DE GRANO





Pos.	Part Number	Qty	Description Eng.	Description Fr.	Description Ger.	Description Ita.	Description Esp.	Technical notes
1	LA323025150	1	Auger	Vis Sans Fin	Foerderschnecke	Coclea	Sinfin	5 SW GRAIN TANK (BOTTOM)
1	LA322813250	1	Auger	Vis Sans Fin	Foerderschnecke	Coclea	Sinfin	6 SW GRAIN TANK (BOTTOM)
1	LA320603350	1	Auger	Vis Sans Fin	Foerderschnecke	Coclea	Sinfin	5 SW GRAIN TANK (BOTTOM)
2	LA322880000	1	Angle Drive	Boîtier De Renvoi	Winkeltrieb	Coppia Conica Inf.	Transmission Ang.	LOWER CASE
2	7108893M91	1	Angle Drive	Boîtier De Renvoi	Winkeltrieb	Coppia Conica Inf.	Transmission Ang.	LOWER CASE
2	7108891M91	1	Angle Drive	Boîtier De Renvoi	Winkeltrieb	Coppia Conica Inf.	Transmission Ang.	LOWER CASE
3	LA322808950	1	Tube	Coude	Rohr	Tubo A Gomito	Tubo	ELBOW TUBE
3	LA323566150	1	Tube	Coude	Rohr	Tubo A Gomito	Tubo	ELBOW TUBE
3	LA322607150	1	Tube	Coude	Rohr	Tubo A Gomito	Tubo	ELBOW TUBE
4	LA323000950	1	Unloading Pipe	Tube De Vidange	Abtankrohr	Tubo Scarico	Tubo De Drenaje	TUBE LENGTH = 5M
4	LA323566250	1	Unloading Pipe	Tube De Vidange	Abtankrohr	Tubo Scarico	Tubo De Drenaje	TUBE LENGTH = 4.5M
4	LA322330150	1	Unloading Pipe	Tube De Vidange	Abtankrohr	Tubo Scarico	Tubo De Drenaje	TUBE LENGTH = 4M
5	LA322813450	1	Auger	Vis Sans Fin	Foerderschnecke	Coclea	Sinfin	AUGER LENGTH = 5M
5	LA323572950	1	Auger	Vis Sans Fin	Foerderschnecke	Coclea	Sinfin	AUGER LENGTH = 4.5M
5	LA320949750	1	Auger	Vis Sans Fin	Foerderschnecke	Coclea	Sinfin	AUGER LENGTH = 4M



STYLISH GIFTS & ACCESSORIES



GIFTS & ACCESSORIES

MASSEY FERGUSON GIFTS
www.masseyshop.com

TRACTION 

TRANSMISSION 

GETRIEBE 

TRASMISSIONE 

TRANSMISIÓN 

FRONT AXLE - BUSH DRIVE

MACHINES STANDARD - DK PRODUCTION

Model: 38, 40, 7254, 7256, 7272, Cerea (7272, 7274, 7278)

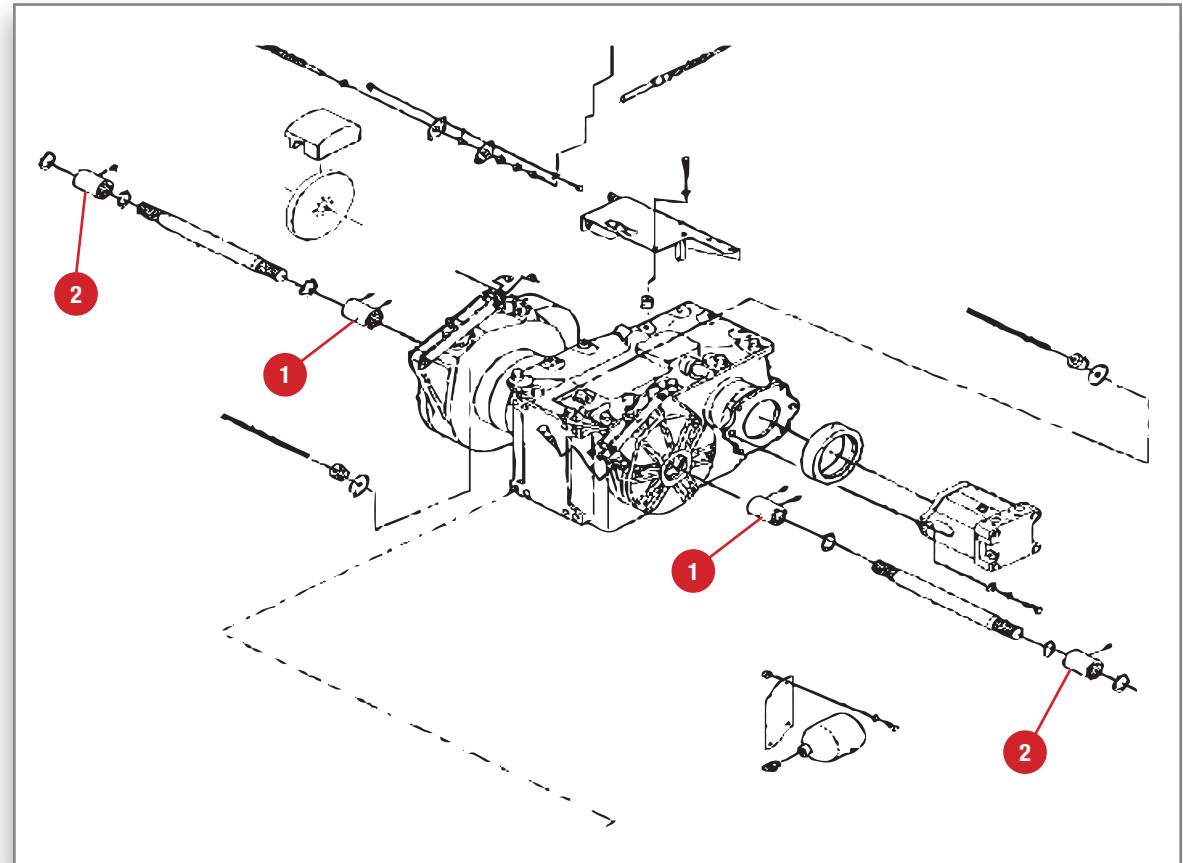
 FRONT AXLE - BUSH DRIVE

 ESSIEU AVANT - MANCHONS

 VORDERACHSE GETRIEBE

 BOCCOLE SEMIASI

 MANGUITO



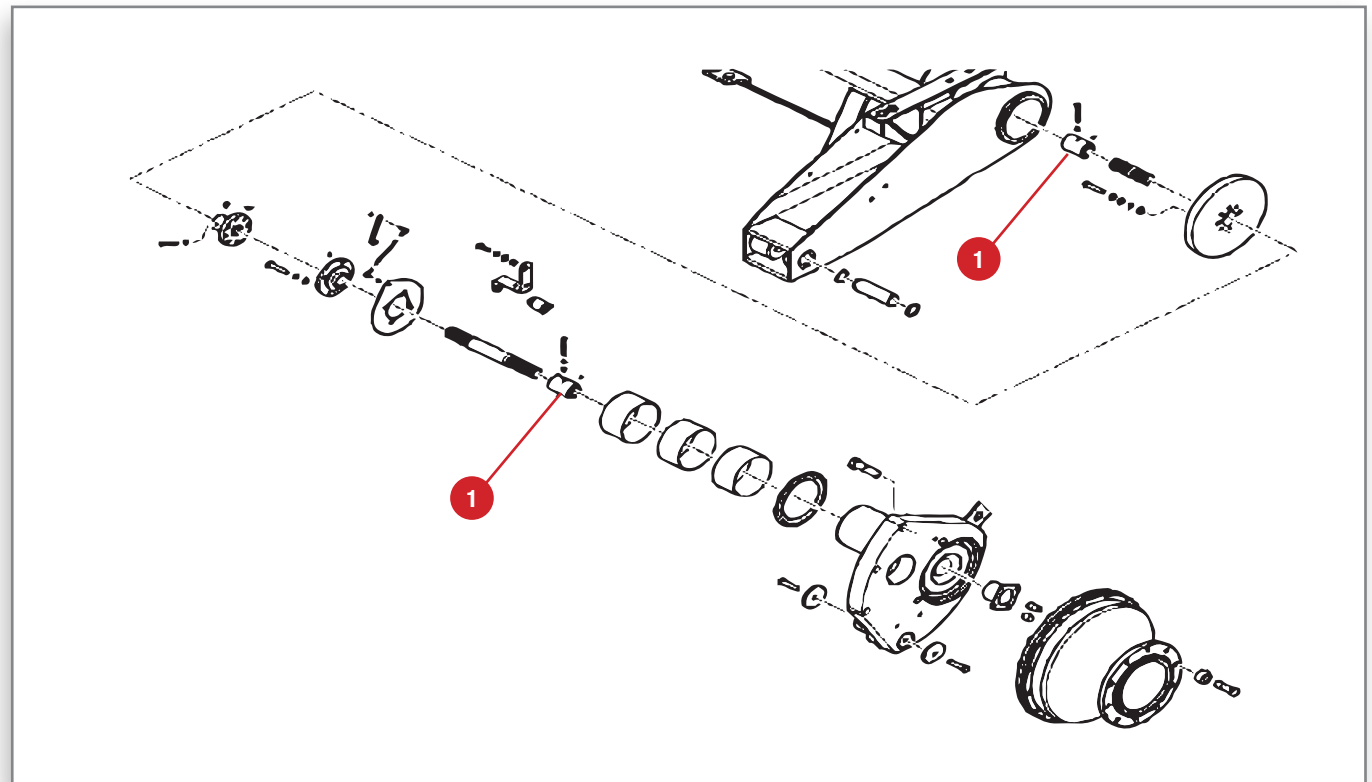
Pos.	Part Number	Qty	Description Eng.	Description Fr.	Description Ger.	Description Ita.	Description Esp.	Technical notes
1	D46148900	2	Bush	Manchon	Buchse	Boccola	Casquillo	
2	D46148800	2	Bush	Manchon	Buchse	Boccola	Casquillo	

FRONT AXLE - BUSH DRIVE

MACHINES 6, 8 SW & HYBRID - DK PRODUCTION

Model: 7274, 7278, 7276, Cerea (7272, 7274, 7278), Centora (7280, 7282, 7380, 7382), Delta (9180, 9280AL, 9380, 9380AL)

-  FRONT AXLE - BUSH DRIVE
-  ESSIEU AVANT - MANCHONS
-  VORDERACHSE GETRIEBE
-  BOCCOLE SEMIASSI
-  MANGUITO



Pos.	Part Number	Qty	Description Eng.	Description Fr.	Description Ger.	Description Ita.	Description Esp.	Technical notes
1	D46149400	4	Bush	Manchon	Buchse	Boccola	Casquillo	

FRONT AXLE - BUSH DRIVE

MACHINES 8 SW & HYBRID - DK & IT PRODUCTION

Model: Cerea (7272, 7274, 7278), Centora (7274, 7278, 7276, 7280, 7282, 7380, 7382), Delta (9180, 9280AL 9380, 9380AL)

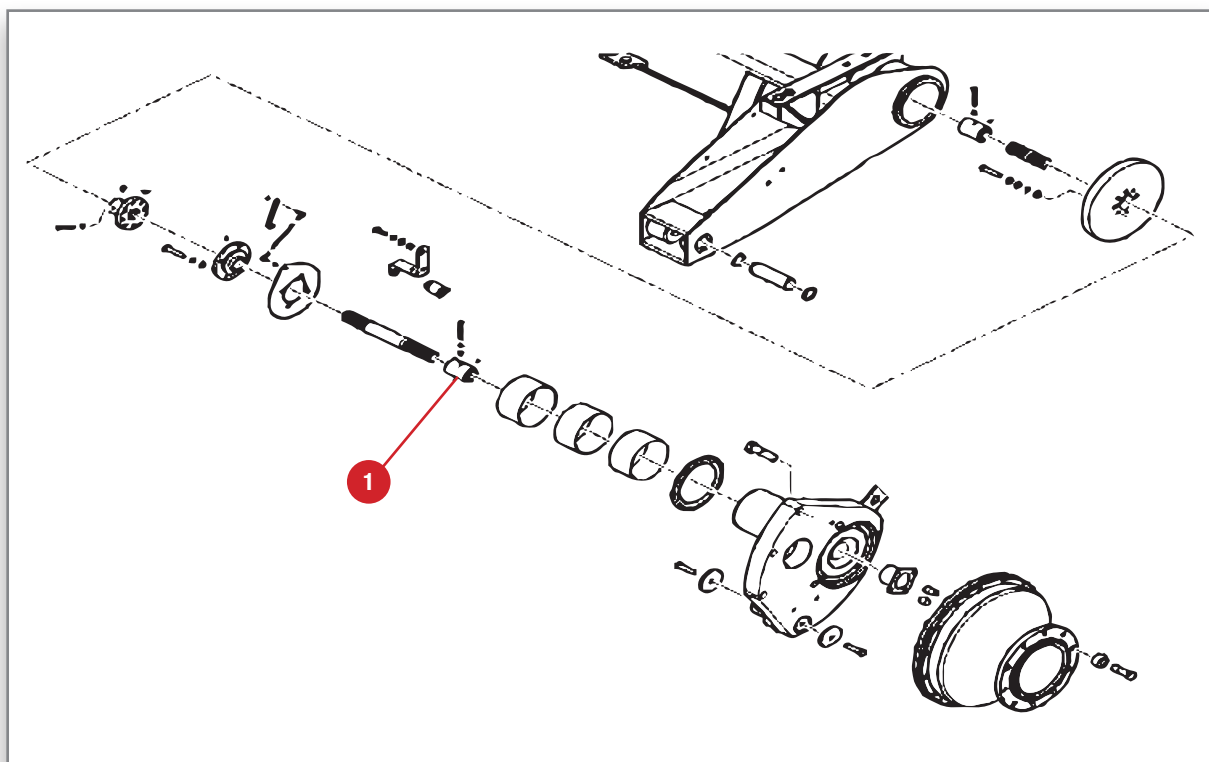
 FRONT AXLE - BUSH DRIVE

 ESSIEU AVANT - MANCHONS

 VORDERACHSE GETRIEBE

 BOCCOLE SEMIASSI

 MANGUITO



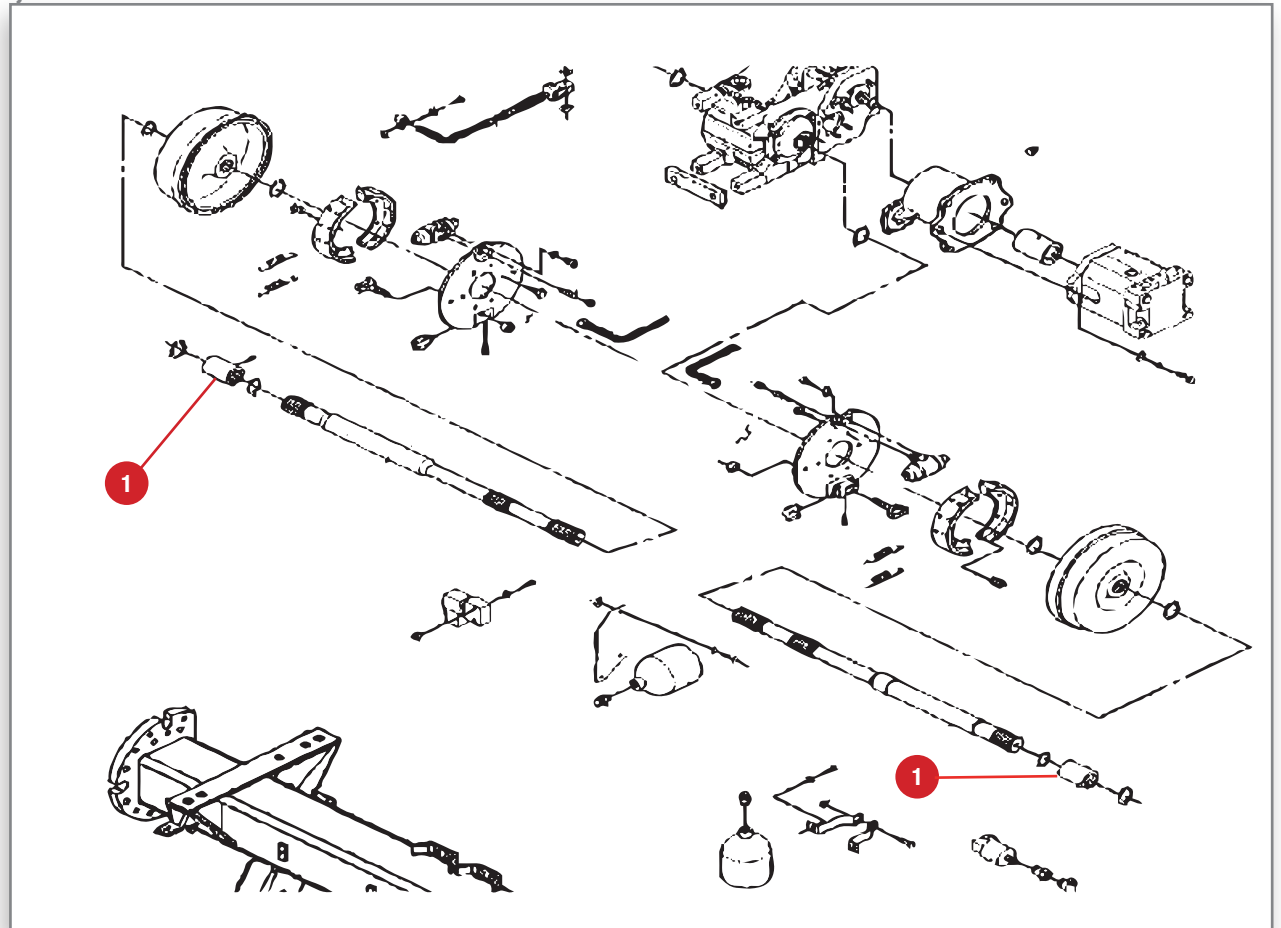
Pos.	Part Number	Qty	Description Eng.	Description Fr.	Description Ger.	Description Ita.	Description Esp.	Technical notes
1	D46149400	4	Bush	Manchon	Buchse	Boccola	Casquillo	

FRONT AXLE - BUSH DRIVE

MACHINES 5 SW - DK PRODUCTION

Model: 29, 30, 31, 32, 34, 36, 7250, 7252, 7254, 7256

-  FRONT AXLE - BUSH DRIVE
-  ESSIEU AVANT - MANCHONS
-  VORDERACHSE GETRIEBE
-  BOCCOLE SEMIASSI
-  MANGUITO



Pos.	Part Number	Qty	Description Eng.	Description Fr.	Description Ger.	Description Ita.	Description Esp.	Technical notes
1	D46137100	2	Bush	Bague	Buchse	Boccola	Casquillo	

FRONT AXLE - BUSH DRIVE

MACHINES 5 & 6 SW STANDARD - IT PRODUCTION

Model: Activa (7240, 7244, 7245S, 7246, 7247S, 7345S/MCS, 7347S/MCS), Beta (7260, 7265, 7270, 7360, 7370)

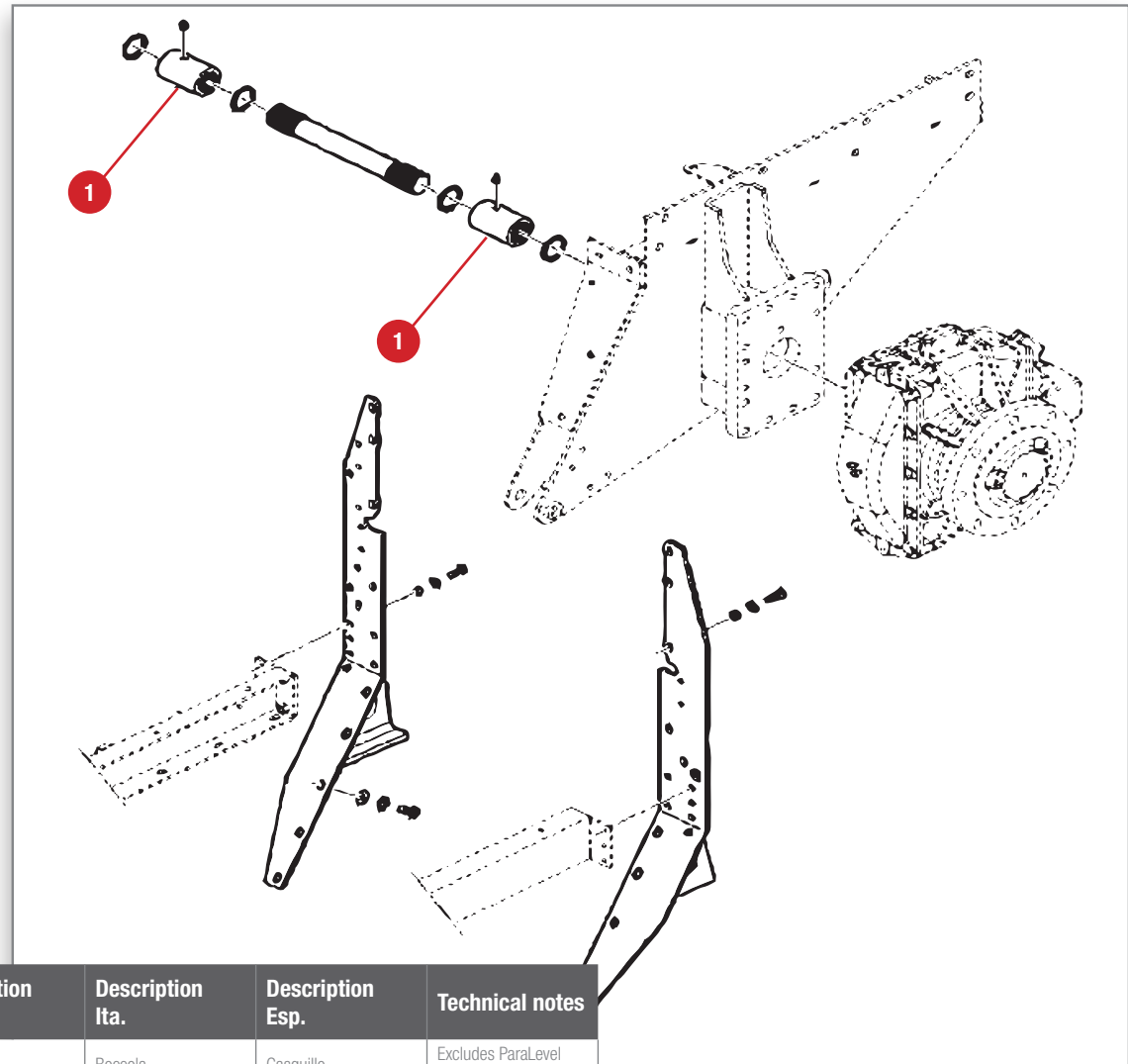
 FRONT AXLE - BUSH DRIVE

 ESSIEU AVANT - MANCHONS

 VORDERACHSE GETRIEBE

 BOCCOLE SEMIASSI

 MANGUITO



Pos.	Part Number	Qty	Description Eng.	Description Fr.	Description Ger.	Description Ita.	Description Esp.	Technical notes
1	LA322061750	4	Bush	Manchons	Buchse	Boccola	Casquillo	Excludes ParaLevel machines



MASSEY FERGUSON

7345 S

ACTIVA



STRAW CHOPPER



BROYEUR DE PAILLE



STROHHÄCKSLER



TRINCIAPAGLIA



PICAPAJAS



ROTOR - KNIFE REKORD M97, M400 AND M800

MACHINES 5, 6, 8 SW & HYBRID - DK PRODUCTION

Model: 24, 27, 29, 30, 31, 32, 34, 36, 38, 40,
7250, 7252, 7254, 7256, 7272, 7274, 7276,
7278, Cerea (7272, 7274, 7276, 7278)

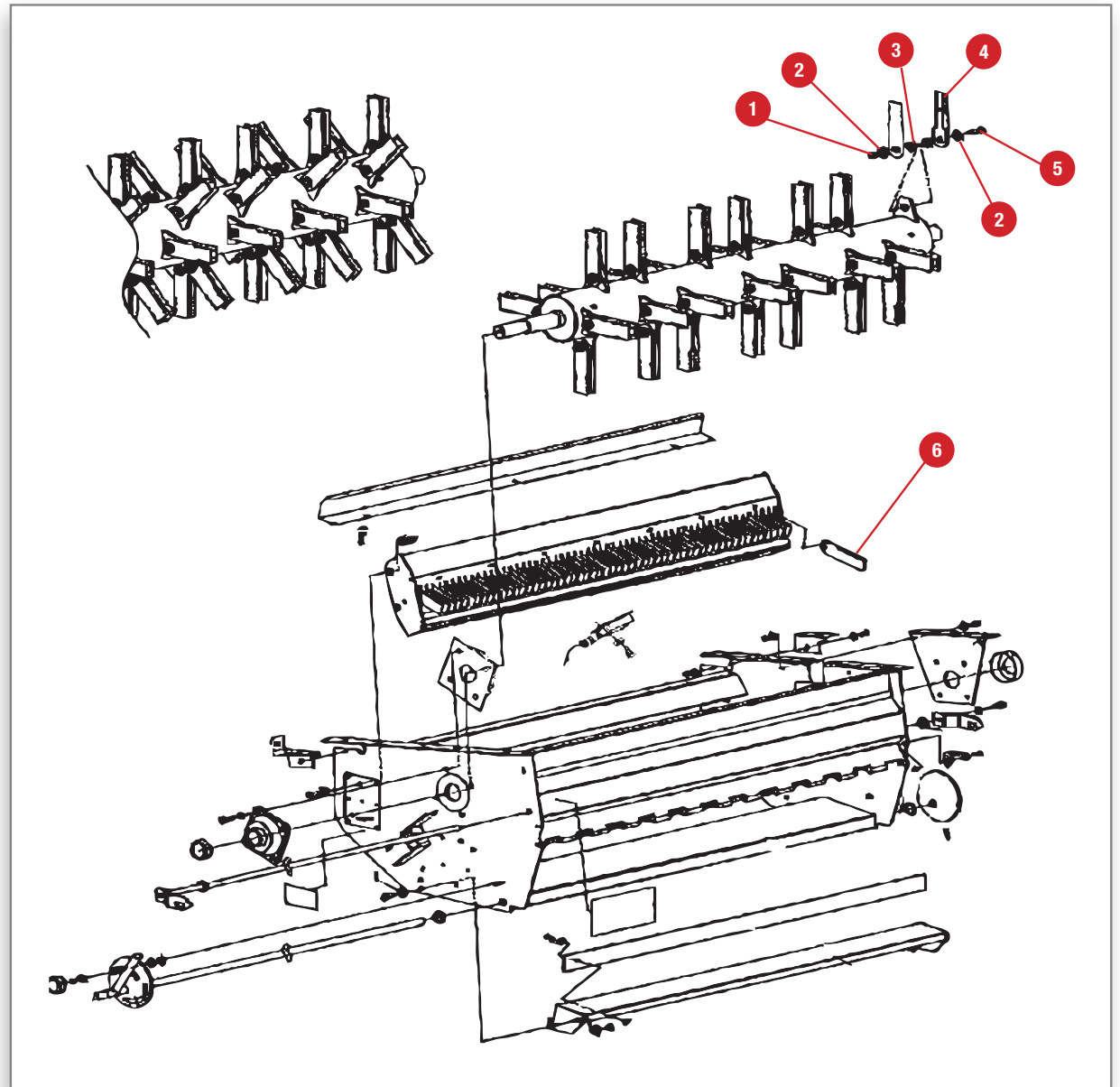
 ROTOR - KNIFE

 ROTOR - COUTEAUX

 ROTOR - MESSER

 ROTORE - COLTELLI

 ROTOR - CUCHILLA



Pos.	Part Number	Qty	Description Eng.	Description Fr.	Description Ger.	Description Ita.	Description Esp.
1	3784800M1	X	Nut	Ecrou	Mutter	Dado	Tuerca
2	D49080067	X	Insert	Entretoise	Einsatzstueck	Boccola	Casquillo
2	D49080067	68	Insert	Entretoise	Einsatzstueck	Boccola	Casquillo
3	D49017100	X	Bush	Bague	Buchse	Boccola	Casquillo
4	71424347	X	Knife	Couteau	Messer	Cuchila	Cuchillo
4	D49080066	X	Knife	Couteau	Messer	Cuchila	Cuchillo M97 Rekord
5	D40438600	X	Screw	Vis	Schraube	Vite	Tornillo
6	D49005700	X	Cunterknife – Chopper	Contre-Couteau	Gegenmesser	Contro-Cuchila	Contracuchilla

ROTOR - KNIFE

MACHINES 5 & 6 SW - IT PRODUCTION

Model: Activa (7240, 7244, 7245S, 7246, 7247S, 7345S/MCS, 7347S/MCS),
Beta (7260, 7265, 7270, 7360PL/PLI, 7370/PL)

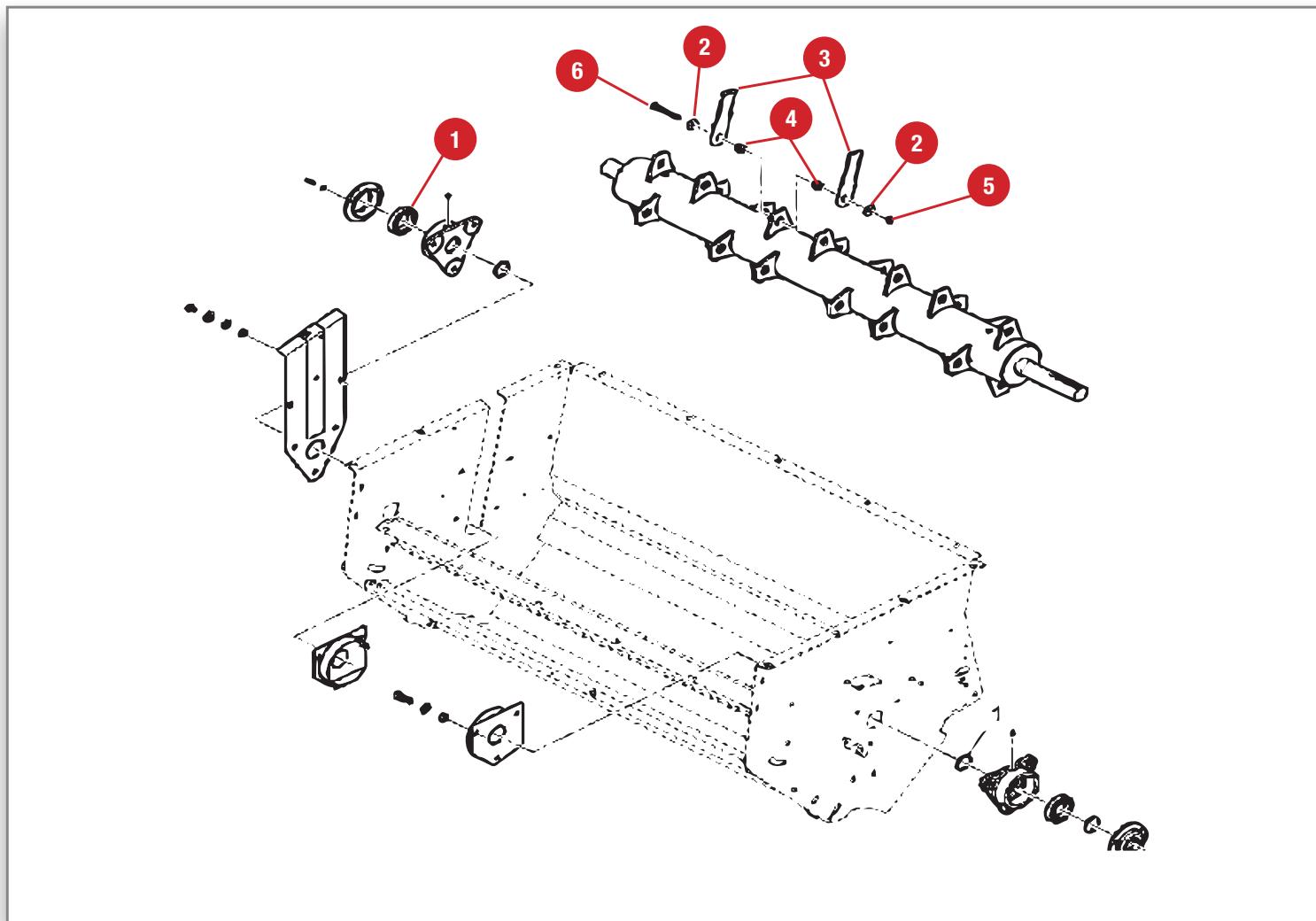
 ROTOR - KNIFE

 ROTOR - COUTEAUX

 ROTOR - MESSER

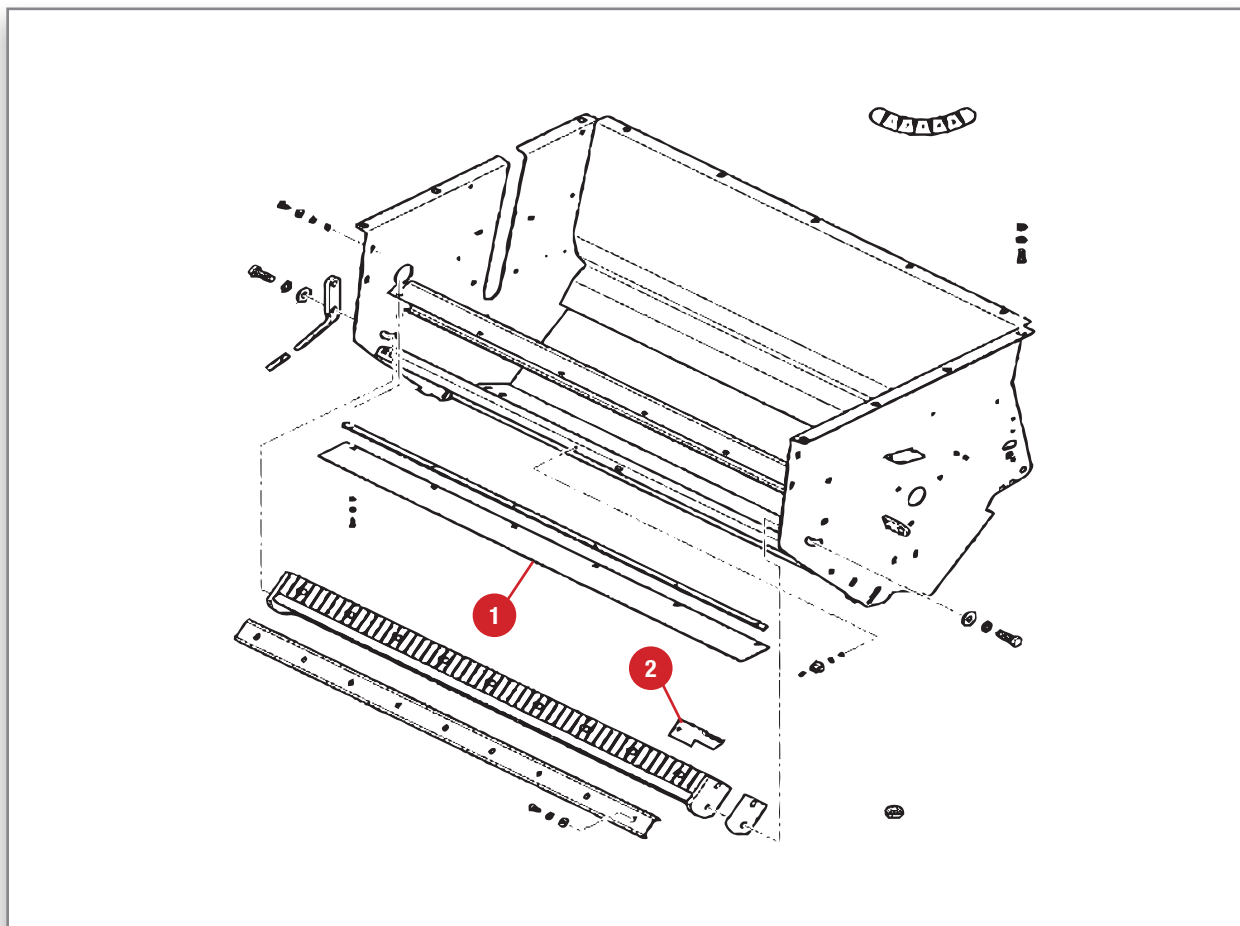
 ROTORE - COLTELLI

 ROTOR - CUCHILLA



Pos.	Part Number	Q.ty 5 sw	Q.ty 6 sw	Description Eng.	Description Fr.	Description Ger.	Description Ita.	Description Esp.
1	LA340403646	2	2	Bearing	Roulement Et Flasque	Lager	Cuscinetto	Cojinete
2	LA322330550	52	64	Washer	Rondelle	Unterlegscheibe	Rondella	Arandela
3	LA322326450	52	64	Knife	Couteau	Messer	Cuchila	Cuchilla
4	LA322331350	52	64	Bush	Bague	Buchse	Boccola	Casquillo
5	LA12575621	26	32	Nut	Ecrou Frein	Selbsts.mutter	Dado	Contratuercas Sup
6	LA11343834	26	32	Screw	Vis À Tête Hex	6-Kt Schraube	Vite	Tornillo Cab Hex

ROTOR - KNIFE



Pos.	Part Number	Q.ty 5 sw	Q.ty 6 sw	Description Eng.	Description Fr.	Description Ger.	Description Ita.	Description Esp.
1	LA322324750		1	Canvas	Toile	Blech	Tela	Lona
1	LA322324850	1		Canvas	Toile	Blech	Tela	Lona
2	LA322291650	52	62	Cunterknife - Chopper	Contre Couteau	Gegenschneide	Controcuchila	Barra De Tijera





MF

MASSEY FERGUSON

MASSEY FERGUSON

27



BELTS 

COURROIE 

ANTRIEBSRIEMEN 

CINGHIA 

CORREA 

BELTS

 BELTS
  COURROIE
  ANTRIEBSRIEMEN
  CINGHIA
  CORREA

Part Number	Description - ENG	Description - FR	Description - DE	Description - IT	Description - SP
LA340433152	Belt - air compressor	Courroie compresseur d'air directe	Antriebsriemen	Cinghia compressore aria (se montato)	Correa compresor de aire
LA340433159	Belt - air compressor	Courroie compresseur clim	Riemen	Cinghia compressore imp. Condizionamento	Correa
LA340433154	Belt - aircon compressor	Courroie compresseur clim	Riemen	Cinghia compressore imp. Condizionamento	Correa
71444986	Belt - alternator	Courroie ventilateur – alternateur	Antriebsriemen	Cinghia ventilatore / alternatore	Correa alternador
D41990013	Belt - alternator	Courroie alternateur	Riemen	Cinghia alternatore	Correa
D49030016	Belt - alternator	Courroie alternateur	Riemen	Cinghia alternatore	Correa
V685081785	Belt - alternator	Courroie alternateur	Riemen	Cinghia alternatore	Correa
V685121530	Belt - alternator	Courroie ventilateur – alternateur	Antriebsriemen	Cinghia ventilatore / alternatore	Correa
V685121555	Belt - alternator	Courroie alternateur	Riemen	Cinghia alternatore	Correa
V685121765	Belt - alternator	Courroie alternateur	Antriebsriemen	Cinghia alternatore	Correa alternador
V685121815	Belt - alternator	Courroie ventilateur et alternateur	Antriebsriemen	Cinghia alternatore	Correa alternador
V685141585	Belt - alternator	Courroie ventilateur – alternateur	Antriebsriemen	Cinghia ventilatore / alternatore	Correa
D41904300	Belt - alternator and aircon compressor	Courroie alternateur et compresseur clim	Riemen	Cinghia alternatore e compressore	Correa
71457301	Belt - cab compressor	Courroie compresseur clim	Antriebsriemen	Cinghia compr. Aria condizionata	Correa compresor a/a
7104660M1	Belt - cab compressor	Courroie compresseur climatisation	Antriebsriemen	Cinghia compr. Aria condizionata	Correa
7108428M1	Belt - cab compressor	Courroie compresseur clim	Antriebsriemen	Cinghia compr. Aria condizionata	Correa compresor a/a
LA340433138	Belt - cab compressor	Courroie compresseur clim	Antriebsriemen	Cinghia compr. Aria condizionata	Correa compresor a/a
LA340433151	Belt - cab compressor	Courroie compresseur clim	Antriebsriemen	Cinghia compr. Aria condizionata	Correa compresor a/a
LA340433264	Belt - chaff spreader	Courroie menante éparp. Menues pailles	Riemen	Cinghia spargipula	Correa
LA340433985	Belt - chaff spreader	Courroie interne éparp. Menues pailles	Riemen	Cinghia spargipula	Correa
LA340433986	Belt - chaff spreader	Courroie interne éparp. Menues pailles	Riemen	Cinghia spargipula	Correa esparcidor
ACW0549950	Belt - chaff spreader pump drive	Courroie pompe éparpilleur	Antriebsriemen	Cinghia com. Pompa spargipula	Correa

BELTS

 BELTS
  COURROIE
  ANTRIEBSRIEMEN
  CINGHIA
  CORREA

Part Number	Description - ENG	Description - FR	Description - DE	Description - IT	Description - SP
D41921801	Belt - chaff spreader pump drive	Courroie pompe éparpilleur	Antriebsriemen	Cinghia com. Pompa spargipula	Correa
D41929100	Belt - cleaner	Courroie vanneur	Riemen	Cinghia spulatore	Correa
D26733247	Belt - cleaning fan	Courroie ventilateur de nettoyage	Riemen	Cinghia ventilatore	Correa
D41930300	Belt - cleaning fan	Courroie ventilateur de nettoyage	Riemen	Cinghia ventilatore	Correa
D41935500	Belt - cleaning fan	Courroie ventilateur de nettoyage	Riemen	Cinghia ventilatore	Correa
D41982200	Belt - cleaning fan	Courroie ventilateur de nettoyage	Riemen	Cinghia ventilatore	Correa
D41982400	Belt - cleaning fan	Courroie ventilateur de nettoyage	Riemen	Cinghia ventilatore	Correa
D41990069	Belt - cleaning fan, straw walker and grain pan	Courroie ventilateur de nett. Secoueurs, caisson	Riemen	Cinghia ventilatore, scuotipaglia, cassone	Correa
D49030015	Belt - cooling fan	Courroie ventilateur moteur	Riemen	Cinghia ventilatore motore	Correa
D41979900	Belt - counter shaft to rear beater	Courroie arbre intermédiaire - tire paille	Riemen	Cinghia albero interm. Post-battitore	Correa
D41980400	Belt - countershaft	Courroie arbre intermédiaire	Riemen	Cinghia albero intermedio	Correa
D41984100	Belt - countershaft	Courroie arbre intermédiaire	Riemen	Cinghia albero intermedio	Correa
D41936200	Belt - countershaft and discharge auger	Courroie arbre intermédiaire - vidange trémie	Riemen	Cinghia albero intermedio e scarico serbatoio	Correa
D41934800	Belt - countershaft and rear beater	Courroie arbre intermédiaire - tire paille	Riemen	Cinghia albero interm. Post-battitore	Correa
71410767	Belt - crop tank unloading	Courroie vidange trémie	Antriebsriemen	Cinghia scarico serbatoio grano	Correa descarga tanque de grano
6237301M1	Belt - crop tank unloading	Courroie vidange trémie	Antriebsriemen	Cinghia scarico serbatoio grano	Correa descarga tanque de grano
7111616M1	Belt - crop tank unloading	Courroie vidange trémie	Antriebsriemen	Cinghia scarico serbatoio grano	Correa descarga tanque de grano
ACW0366960	Belt - crop tank unloading	Courroie vidange trémie	Antriebsriemen	Catena scarico serbatoio grano	Correa
LA344311117	Belt - crop tank unloading	Courroie vidange trémie	Antriebsriemen	Cinghia scarico serbatoio grano	Correa descarga tanque de grano
6248647M1	Belt - crop tank unloading drive	Courroie cde vidange trémie	Antriebsriemen	Cinghia com. Scarico serbatoio grano	Correa
71399519	Belt - cutting header drive	Courroie commande barre de coupe	Antriebsriemen	Cinghia com. Barra di taglio	Correa barra de corte
6247684M1	Belt - cutting header drive	Courroie cde barre de coupe	Antriebsriemen	Cinghia com. Barra di taglio	Correa

BELTS

 BELTS
  COURROIE
  ANTRIEBSRIEMEN
  CINGHIA
  CORREA

Part Number	Description - ENG	Description - FR	Description - DE	Description - IT	Description - SP
6247946M1	Belt - cutting header drive	Courroie cde barre de coupe	Antriebsriemen	Cinghia com. Barra di taglio	Correa
D28274029	Belt - cutting header transm.	Courroie entrée barre de coupe	Antriebsriemen	Cinghia barra di taglio pf	Correa transmisión barra de corte
D41982000	Belt - cylinder	Courroie commande batteur	Riemen	Cinghia com. Battitore	Correa
D41982300	Belt - cylinder	Courroie commande batteur	Riemen	Cinghia com. Battitore	Correa
D41983300	Belt - cylinder	Courroie commande batteur	Riemen	Cinghia com. Battitore	Correa
D41985300	Belt - cylinder	Courroie commande batteur	Riemen	Cinghia com. Battitore	Correa
D41980900	Belt - cylinder and countershaft	Courroie batteur et arbre intermédiaire	Riemen	Cinghia battitore e albero intermedio	Correa
D41980800	Belt - cylinder and rear beater	Courroie batteur et tire paille	Riemen	Cinghia battitore e post-battitore	Correa
D41981000	Belt - cylinder to rear beater	Courroie batteur - tire paille	Riemen	Cinghia battitore e post-battitore	Correa
D41982100	Belt - cylinder, fan and countershaft	Courroie batteur, ventilateur, arbre intermédiaire	Riemen	Cinghia battitore, ventilatore e albero intermedio	Correa
D41978800	Belt - discharge auger	Courroie vidange trémie	Riemen	Cinghia scarico serbatoio	Correa
D41988700	Belt - discharge auger	Courroie vidange trémie	Riemen	Cinghia scarico serbatoio	Correa
7106858M1	Belt - drive header box lh	Courroie boîtier de coupe gauche	Antriebsriemen	Cinghia scatola com. Lama sx	Correa transmisión barra de corte
6237300M1	Belt - driveshaft	Courroie arbre de transmission	Antriebsriemen	Cinghia trasmissione	Correa
7059995M1	Belt - drum	Courroie commande batteur	Antriebsriemen	Cinghia com. Battitore	Correa
6272560M1	Belt - drum drive	Courroie commande batteur	Antriebsriemen	Cinghia com. Battitore	Correa
6272565M1	Belt - drum variator	Courroie variateur batteur	Antriebsriemen	Cinghia variatore battitore	Correa variador de cilindro
7059994M1	Belt - drum variator	Courroie variateur batteur	Antriebsriemen	Cinghia variatore battitore	Correa variador de cilindro
D41980500	Belt - drum variator	Courroie variateur batteur	Antriebsriemen	Cinghia variatore battitore	Correa variador de cilindro
LA340435124	Belt - drum variator	Courroie variateur batteur	Riemen	Cinghia variatore battitore	Correa
LA340435155	Belt - drum variator	Courroie variateur batteur	Riemen	Cinghia variatore battitore	Correa
LA340435156	Belt - drum variator	Courroie variateur batteur	Antriebsriemen	Cinghia variatore battitore	Correa variador de cilindro

BELTS

 BELTS
  COURROIE
  ANTRIEBSRIEMEN
  CINGHIA
  CORREA

Part Number	Description - ENG	Description - FR	Description - DE	Description - IT	Description - SP
D26732815	Belt - drum variator and tensioner	Courroie engagement battage	Riemen	Cinghia innesto apparato trebbiante	Correa
D26733312	Belt - drum variator and threshing drum	Courroie variateur batteur	Riemen	Cinghia variatore battitore	Correa
71398384	Belt - elevator and feed	Courroie convoyeur	Antriebsriemen	Catena com. Elevatore anter.	Correa elevador frontal
71447401	Belt - elevator and feed	Courroie convoyeur	Antriebsriemen	Cinghia elevatore anteriore	Correa
6247944M1	Belt - elevator and feed	Courroie convoyeur	Antriebsriemen	Catena com. Elevatore anter.	Correa elevador frontal
7059737M1	Belt - elevator and feed	Courroie convoyeur	Antriebsriemen	Cinghia elevatore anteriore	Correa elevador frontal
D41981700	Belt - elevator and feed	Courroie convoyeur	Riemen	Cinghia elevatore	Correa
LA344311235	Belt - elevator and feed	Courroie convoyeur	Antriebsriemen	Cinghia elevatore anteriore	Correa elevador frontal
LA344312128	Belt - elevator and feed	Courroie convoyeur	Antriebsriemen	Cinghia elevatore anteriore	Correa elevador frontal
LA344312129	Belt - elevator and feed	Courroie convoyeur	Antriebsriemen	Cinghia elevatore anteriore	Correa elevador frontal
LA344311127	Belt - elevator drive	Courroie commande barre de coupe	Riemen	Cinghia com. Barra di taglio	Correa
LA344311132	Belt - elevator drive	Courroie commande barre de coupe	Riemen	Cinghia com. Barra di taglio	Correa
D26735939	Belt - elevator, feed and rear beater	Courroie convoyeur et tire paille	Riemen	Cinghia elevatore e post-battitore	Correa
D41990053	Belt - engine and countershaft	Courroie moteur et arbre intermédiaire	Riemen	Cinghia motore e albero intermedio	Correa
D41990050	Belt - engine and unloading auger	Courroie moteur et vidange trémie	Riemen	Cinghia motore e coclea scarico serbatoio grano	Correa
LA340433253	Belt - engine fan, hydraulic pump & reel	Courroie pompe de service	Riemen	Cinghia pompa servizi	Correa
7062100M1	Belt - fan	Courroie ventilateur directe	Antriebsriemen	Cinghia ventilatore	Correa ventilador
D41981100	Belt - fan	Courroie ventilateur directe	Antriebsriemen	Cinghia ventilatore	Correa ventilador
D41981200	Belt - fan	Courroie ventilateur indirecte	Antriebsriemen	Cinghia ventilatore	Correa ventilador
71444732	Belt - fan drive	Courroie ventilateur	Antriebsriemen	Cinghia ventilatore	Correa ventilador
D41936700	Belt - fan drive	Courroie ventilateur	Riemen	Cinghia ventilatore	Correa
D41998800	Belt - fan drive	Courroie ventilateur	Riemen	Cinghia ventilatore	Correa

24, 27, 29, 30 / 32, 34, 36, 38, 40	Activa 7240	Activa 7242	Activa 7244	Activa 7245	Activa 7245 S	Activa 7246	Activa 7247 S	7250, 7252, 7254, 7256	CEREA 7256	Beta 7260, 7265, 7270	7272	7274, 7276, 7278, CEREA (7272, 7274, 7278), CENTORA (7280, 7282)	Activa 7244	7345S/MCS, 7347S/MCS, 7360/PL, 7370/PL	7280/AL, 7282/AL, 9280/AL	Fortia 9530	Activa 7244 (2015)	7345S/ MCS (2015), 7347S/ MCS (2015), 7360/ PL (2015), 7370/ PL (2015)	7380, 7382/AL, 9380/AL	Notes
		●																		
		●																		24, 27
		●																		27, 29, 34, 36, (38, 40 SERIAL UP TO 48792)
																●				24, 27, 29
															●					27, 29
																			●	27, 29, 7274, 7278, CEREA (7274, 7278), CENTORA (7280, 7282)
										●			●						●	27, 29
			●										●							24
			●																●	27, 29
		●																		24
		●																		24
		●																		24, 27, 34, 36, 38, 40, 7254 7274, 7278, CEREA (7272, 7274, 7278)
●								●												
●								●												27, 29, 30 / 32, 7250, 7252
										●										24
																				24
									●			●							●	27, 29
									●			●								30 / 32, 7250, 7252
																			●	34, 36, (38, 40 SERIAL UP TO 50991)
																				(34, 36 FROM SERIAL 47715), (38, 40 FROM SERIAL 50992), 7254, 7274, 7276
●								●			●	●								

BELTS

 BELTS
  COURROIE
  ANTRIEBSRIEMEN
  CINGHIA
  CORREA

Part Number	Description - ENG	Description - FR	Description - DE	Description - IT	Description - SP
LA340435150	Belt - fan drive	Courroies ventilateur	Antriebsriemen	Cinghia ventilatore	Correa ventilador
D41981400	Belt - fine seed fan	Courroie ventilateur petites graines	Antriebsriemen	Cinghia riduzione giri ventilatore	Correa ventilador grano
LA340435153	Belt - fine seed fan	Courroie ventilateur petites graines	Antriebsriemen	Cinghia riduzione giri ventilatore	Correa ventilador grano
71460655	Belt - grain auger	Courroie vis à grain	Antriebsriemen	Cinghia coclea grano (cassone)	Correa
D41990007	Belt - grain separator	Courroie séparateur rotatif	Riemen	Cinghia separatore rotativo	Correa
7063784M1	Belt - grain tank auger filling drive	Courroie commande vis remplissage trémie	Antriebsriemen	Cinghia com. Coclea riemp. Serbatoio grano	Correa
D26732833	Belt - grain tank clutch	Courroie vidange trémie	Riemen	Cinghia scarico serbatoio grano	Correa
D26732820	Belt - grain tank clutch and tensioner	Courroie principale	Riemen	Cinghia principale	Correa
LA344311230	Belt - header drive	Courroie commande barre de coupe	Antriebsriemen	Cinghia com. Barra di taglio	Correa elevador de mies
LA344311234	Belt - header drive	Courroie commande barre de coupe	Antriebsriemen	Cinghia com. Barra di taglio	Correa
LA340433280	Belt - hydraulic levelling pump	Courroie pompe de nivellement	Antriebsriemen	Cinghia pompa livellamento	Correa
6247485M1	Belt - hydraulic pump	Courroie pompe hydrostatique	Antriebsriemen	Cinghia pompa idrostatica	Correa bomba hidrostático
7061016M1	Belt - hydraulic pump	Courroie pompe hydrostatique	Antriebsriemen	Cinghia pompa idrostatica	Correa bomba hidrostático
ACW0364900	Belt - hydraulic pump	Courroie pompe hydrostatique	Antriebsriemen	Cinghia pompa idrostatica	Correa bomba hidrostático
ACW0365210	Belt - hydraulic pump	Courroie pompe hydrostatique	Antriebsriemen	Cinghia pompa idrostatica	Correa bomba hidrostático
D41990054	Belt - hydraulic pump	Courroie pompe hydraulique	Riemen	Cinghia pompa idraulica	Correa
D41990055	Belt - hydraulic pump	Courroie pompe hydraulique	Riemen	Cinghia pompa idraulica	Correa
D41990061	Belt - hydraulic pump	Courroie pompe hydraulique	Riemen	Cinghia pompa idraulica	Correa
D41991400	Belt - hydraulic pump	Courroie pompe hydraulique	Riemen	Cinghia pompa idraulica	Correa
D41930200	Belt - hydraulic pump and threshing mechanism	Courroie pompe hydraulique et système de battage	Riemen	Cinghia pompa idraulica e sistema di battitura	Correa
D41929000	Belt - hydraulic pump, filling and returns elevator	Courroie batteur à ôtons	Riemen	Cinghia ribattitore (recupero)	Correa
D28284841	Belt - knife drive	Courroie boîtier de coupe	Antriebsriemen	Cinghia scatola com. Lama di taglio	Correa caja cuchilla

24, 27, 29, 30 / 32, 34, 36, 38, 40	Activa 7240	Activa 7242	Activa 7244	Activa 7245	Activa 7245 S	Activa 7246	Activa 7247 S	7250, 7252, 7254, 7256	CEREA 7256	Beta 7260, 7265, 7270	7272	7274, 7276, 7278, CEREA (7272, 7274, 7278), CENTORA (7280, 7282)	Activa 7244	7345S/MCS, 7347S/MCS, 7360/PL, 7370/PL	7280/AL, 7282/AL, 9280/AL	Fortia 9530	Activa 7244 (2015)	7345S/ MCS (2015), 7347S/ MCS (2015), 7360/ PL (2015), 7370/ PL (2015)	7380, 7382/AL, 9380/AL	Notes
	●		●	●	●	●	●			●			●	●			●	●		27, 29
	●		●	●	●	●	●			●			●	●	●		●	●		30 / 32, 7250, 7252
	●		●	●	●	●	●			●			●	●			●	●		30 / 32, 7250, 7252
																●				24
●								●	●		●	●			●					24
		●																	●	24
		●																		24, 27, 29, 34
										●			●							24
					●								●				●	●		24
														●			●	●		7280/AL, 7282/AL, 7380, 7382/AL
															●			●		(34, 36 SERIAL FROM 48793), (38, 40 SERIAL FROM 46793)
													●	●				●	●	30 / 32, 34, 36, 38, 40
													●	●						34, 36, 38, 40, 7254
																	●	●		34, 36, 38, 40, 7254
●																				34, 36, 38, 40, 7254, 7274, 7276
●								●												34, 36, 38, 40
●																				34, 36, 38, 40 (SERIAL UP TO 48792)
●																				30 / 32, 34, 36, 38, 40
●																				34, 36, 38, 40, 7254
●									●			●			●					34, 36, 38, 40
														●	●	●	●	●	●	27

BELTS

 BELTS
  COURROIE
  ANTRIEBSRIEMEN
  CINGHIA
  CORREA

Part Number	Description - ENG	Description - FR	Description - DE	Description - IT	Description - SP
LA340433423	Belt - knife drive	Courroie boîtier de coupe	Riemen	Cinghia com. Lama di taglio	Correa
LA340433477	Belt - knife drive	Courroie boîtier de coupe	Antriebsriemen	Cinghia scatola com. Lama di taglio	Correa caja cuchilla
LA340433242	Belt - levelling system	Courroie pompe de nivellement	Riemen	Cinghia pompa livellamento	Correa
D41978300	Belt - main drive	Courroie principale	Riemen	Cinghia principale	Correa
D41979400	Belt - main drive	Courroie principale	Riemen	Cinghia principale	Correa
LA340433539	Belt - main trans.	Courroie renvoi principal	Antriebsriemen	Cinghia rinvio principale	Correa caja de cribas
7104225M1	Belt - maxispeader	Courroie maxispreader	Antriebsriemen	Cinghia maxi spreader	Correa maxispeader
D41990700	Belt - oil cooler	Courroie refroidisseur d'huile	Riemen	Cinghia radiatore olio	Correa
LA344311237	Belt - pump drive	Courroie pompe hydrostatique	Riemen	Cinghia pompa idrostatica	Correa
71418984	Belt - pumps	Courroie pompes	Antriebsriemen	Cinghia com. Pompe	Correa
LA340433181	Belt - radiator air intake	Courroie renvoi filtre rotatif/aspirateur	Riemen	Cinghia rinvio filtro rotante	Correa
71430931	Belt - radiator rotary screen	Courroie filtre rotatif	Antriebsriemen	Cinghia filtro rotante	Correa filtro rotativo
7062456M1	Belt - radiator rotary screen	Courroie filtre rotatif	Antriebsriemen	Cinghia filtro rotante	Correa filtro rotativo
LA340433191	Belt - radiator rotary screen	Courroie filtre rotatif	Antriebsriemen	Cinghia filtro rotante	Correa filtro rotativo
LA340433197	Belt - radiator rotary screen	Courroie filtre rotatif	Riemen	Cinghia filtro rotante	Correa
LA340433198	Belt - radiator rotary screen	Courroie de commande filtre rotatif	Riemen	Cinghia com. Filtro rotante	Correa
ACW0365430	Belt - rear beater	Courroie tire paille	Antriebsriemen	Cinghia post-battitore	Correa trilla
ACW0365950	Belt - rear beater	Courroie tire paille	Antriebsriemen	Cinghia post-battitore	Correa
D41955900	Belt - rear beater	Courroie tire paille	Riemen	Cinghia post-battitore	Correa
D41990001	Belt - rear beater	Courroie tire paille	Riemen	Cinghia post-battitore	Correa
D41990059	Belt - rear beater	Courroie tire paille	Antriebsriemen	Cinghia post-battitore	Correa trilla
D41987800	Belt - rear beater and cleaning fan	Courroie tire paille et ventilateur de nettoyage	Riemen	Cinghia post-battitore - ventilatore	Correa

24, 27, 29, 30 / 32, 34, 36, 38, 40	Activa 7240	Activa 7242	Activa 7244	Activa 7245	Activa 7245 S	Activa 7246	Activa 7247 S	7250, 7252, 7254, 7256	CEREA 7256	Beta 7260, 7265, 7270	7272	7274, 7276, 7278, CEREA (7272, 7274, 7278), CENTORA (7280, 7282)	Activa 7244	7345S/MCS, 7347S/MCS, 7360/PL, 7370/PL	7280/AL, 7282/AL, 9280/AL	Fortia 9530	Activa 7244 (2015)	7345S/ MCS (2015), 7347S/ MCS (2015), 7360/ PL (2015), 7370/ PL (2015)	7380, 7382/AL, 9380/AL	Notes
	●		●	●	●	●	●			●			●				●			9380/ AL
														●	●	●	●	●	●	24
					●		●			●										27, 29, 30 / 32, 7250, 7252
●																				34, 36, 38, 40, 7254
●																				34, 36, 38, 40, 7252
	●		●	●	●	●	●			●			●	●			●	●		34, 36, 38, 40, 7252
	●							●											●	
	●		●	●	●	●	●			●										(34, 36 SERIAL FROM 47715), (38, 40 SERIAL FROM 50992), 7254. Belt also used on Maize Drum kit
	●		●	●	●	●	●									●				27, 29, 30 / 32, 7250, 7252
			●	●	●	●	●									●				27, 29
																●				(34, 36 SERIAL FROM 47715), (38, 40 SERIAL FROM 50992), 7252
													●				●			27, 29
	●		●	●	●	●	●			●			●	●			●	●		27, 29
	●		●	●	●	●	●			●										(34, 36 FROM SERIAL 47715), 38, 40
														●						34, 36, (38, 40 SERIAL UP TO 50991)
																				24, 27, 29, 34
●																		●		30 / 32, 7250, 7252
●								●	●		●	●			●					34, 36, (38, 40 SERIAL UP TO 50991)
															●					(34, 36 SERIAL FROM 47715), 38, 4, 7274, 7276, 7278, CEREA (7272, 7274, 7278)
															●					34, 36, 38, 40
●																				30 / 32, (34, 36 SERIAL FROM 47715), 38, 40

BELTS



Part Number	Description - ENG	Description - FR	Description - DE	Description - IT	Description - SP
D41988000	Belt - rear beater and cleaning fan	Courroie tire paille et ventilateur de nettoyage	Riemen	Cinghia post-battitore - ventilatore	Correa
D41987900	Belt - rear beater and fan drive	Courroie tire paille et principale	Riemen	Cinghia post-battitore - rinvio principale	Correa
D41935700	Belt - rear beater and grain elevator	Courroie tire paille et élévateur à grain	Riemen	Cinghia post-battitore - elevatore grano	Correa
D41991600	Belt - rear beater and hydraulic pump	Courroie tire paille et pompe hydraulique	Riemen	Cinghia post-battitore - pompa idraulica	Correa
D41950400	Belt - rear beater and returns auger	Courroie tuire paille et elevateur à ôtons	Riemen	Cinghia post-battitore - elevatore ritorno	Correa
D26733588	Belt - rear beater and straw walker	Courroie tire paille et secoueurs	Riemen	Cinghia post-battitore - scuotipaglia	Correa
D41979800	Belt - rear beater to table	Courroie tire paille à la barre de coupe	Riemen	Cinghia post-battitore - innesto barra di taglio	Correa
D41982500	Belt - rear beater, cleaning fan and filling elevator	Courroie tire paille, ventilateur de nettoyage et élévateur à grain	Riemen	Cinghia post-battitore - ventilatore - elevatore grano	Correa
D41972100	Belt - rear beater, filling auger and returns elevator	Courroie tire paille, vis de remplissage et élévateur à ôtons	Riemen	Cinghia post-battitore - coclea riempimento - elevatore recupero	Correa
LA340433237	Belt - reel pump	Courroie pompe des rabatteurs	Antriebsriemen	Cinghia pompa giri aspo	Correa
LA340434138	Belt - reel variator	Courroie variateur rabatteurs	Riemen	Cinghia variatore giri aspo	Correa
D41937500	Belt - returns thresher	Courroie batteur à ôtons	Riemen	Cinghia ribattitore (ritorno)	Correa
D41937800	Belt - returns thresher	Courroie batteur à ôtons	Riemen	Cinghia ribattitore (ritorno)	Correa
D41982600	Belt - returns thresher	Courroie batteur à ôtons	Riemen	Cinghia ribattitore (ritorno)	Correa
D41986100	Belt - returns thresher	Courroie batteur à ôtons	Riemen	Cinghia ribattitore (ritorno)	Correa
6247683M1	Belt - reverser drive	Courroie d'inverseur	Antriebsriemen	Cinghia inversore	Correa
LA340433984	Belt - reverser drive	Courroie inverseur	Riemen	Cinghia inversore	Correa
LA340433988	Belt - reverser drive	Courroies inverseur	Antriebsriemen	Cinghia inversore	Correa inversor
D41904500	Belt - rotary air intake	Courroie filtre rotatif	Riemen	Cinghia filtro rotante	Correa
D41905300	Belt - rotary air intake	Courroie filtre rotatif	Riemen	Cinghia filtro rotante	Correa
D41912400	Belt - rotary air intake	Courroie filtre rotatif	Riemen	Cinghia filtro rotante	Correa
D41990012	Belt - rotary air intake	Courroie filtre rotatif	Riemen	Cinghia filtro rotante	Correa

24, 27, 29, 30 / 32, 34, 36, 38, 40	Activa 7240	Activa 7242	Activa 7244	Activa 7245	Activa 7245 S	Activa 7246	Activa 7247 S	7250, 7252, 7254, 7256	CEREA 7256	Beta 7260, 7265, 7270	7272	7274, 7276, 7278, CEREA (7272, 7274, 7278), CENTORA (7280, 7282)	Activa 7244	7345S/MCS, 7347S/MCS, 7360/PL, 7370/PL	7280/AL, 7282/AL, 9280/AL	Fortia 9530	Activa 7244 (2015)	7345S/ MCS (2015), 7347S/ MCS (2015), 7360/ PL (2015), 7370/ PL (2015)	7380, 7382/AL, 9380/AL	Notes	
●																				27, 29	
●								●													27, 29
●																					27, 29, 30 / 32, 7250, 7252
●																					27, 29
●								●													24
●		●																			24
●								●	●		●	●									24
●																					27, 29
●																					27, 29, 34
														●				●			34, 36, 38, 40, 7254, 7256
	●		●	●	●	●	●			●			●				●				(34, 36 SERIAL FROM 47715), 38, 40, 7254, 7256, 7280/AL, 7282/AL
●																					30 / 32, (34, 36 SERIAL FROM 47715), (38, 40 SERIAL FROM 48792), 7250, 7252
●								●	●		●	●									30 / 32, 7250, 7252
●																					30 / 32, 34, 36, 38, 40, 7250, 7252
●																					
	●		●	●	●	●	●			●			●				●		●		24
														●				●			30 / 32, 7250, 7252
●								●										●			30 / 32, 7250, 7252
●																					34, 36
●								●													30 / 32, 7250, 7252

BELTS

 BELTS
  COURROIE
  ANTRIEBSRIEMEN
  CINGHIA
  CORREA

Part Number	Description - ENG	Description - FR	Description - DE	Description - IT	Description - SP
D41991100	Belt - rotary air intake and pump	Courroie filtre rotatif et pompe	Riemen	Cinghia filtro rotante e pompa	Correa
D28786813	Belt - rotary filter	Courroie filtre rotatif directe	Antriebsriemen	Cinghia filtro rotante	Correa filtro rotativo
D41990019	Belt - rotary filter	Courroie filtre rotatif indirecte	Antriebsriemen	Cinghia filtro rotante	Correa filtro rotativo
LA340433165	Belt - rotary filter	Courroie de renvoi filtre rotatif	Antriebsriemen	Cinghia rinvio filtro rotante	Correa filtro rotativo
LA340433174	Belt - rotary filter	Courroie renvoi filtre rotatif	Antriebsriemen	Cinghia rinvio filtro rotante	Correa filtro rotativo
71438552	Belt - rotary screen	Courroie aspirateur	Antriebsriemen	Cinghia aspiratore	Correa aspirador rotativo
ACW0549830	Belt - rotary screen	Courroie aspirateur et commande filtre	Antriebsriemen	Cinghia aspiratore	Correa aspirador rotativo
D41939300	Belt - rotary screen	Courroie aspirateur	Antriebsriemen	Cinghia aspiratore	Correa
D41912300	Belt - rotary screen and discharge auger	Courroie filtre rotatif et vis de vidange	Riemen	Cinghia filtro rotante e coclea scarico serbatoio grano	Correa
D41911000	Belt - rotating screen	Courroie filtre rotatif	Riemen	Cinghia filtro rotante	Correa
D41990011	Belt - rotating screen	Courroie filtre rotatif	Riemen	Cinghia filtro rotante	Correa
ACW0368450	Belt - rotating separator	Courroie séparateur rotatif	Antriebsriemen	Cinghia separatore rotativo	Correa
LA340433405	Belt - rotating separator	Courroie séparateur rotatif	Riemen	Cinghia separatore rotativo	Correa
LA340433476	Belt - rotating separator	Courroie séparateur rotatif	Riemen	Cinghia separatore rotativo	Correa
6248926M1	Belt - rotor	Courroie rotor feeder	Antriebsriemen	Cinghia separatore rotativo	Correa
6262408M1	Belt - rotor	Courroie intermédiaire rotors	Antriebsriemen	Cinghia intermedia com. Rotori	Correa
71390199	Belt - shaker shoe	Courroie caisson	Antriebsriemen	Cinghia com. Cassoni	Correa zarandón
D41933900	Belt - shaker shoe	Courroies caisson	Antriebsriemen	Cinghia com. Cassoni	Correa
D41979000	Belt - shaker shoe	Courroie secoueurs	Riemen	Cinghia scuotipaglia	Correa
71406338	Belt - straw chopper	Courroie broyeur indirecte	Antriebsriemen	Cinghia trinciapaglia	Correa picador de paja
71406339	Belt - straw chopper	Courroie broyeur directe	Antriebsriemen	Cinghia trinciapaglia	Correa picador de paja
D41942100	Belt - straw chopper	Courroie broyeur de paille	Riemen	Cinghia trinciapaglia	Correa

24, 27, 29, 30 / 32, 34, 36, 38, 40	Activa 7240	Activa 7242	Activa 7244	Activa 7245	Activa 7245 S	Activa 7246	Activa 7247 S	7250, 7252, 7254, 7256	CEREA 7256	Beta 7260, 7265, 7270	7272	7274, 7276, 7278, CEREA (7272, 7274, 7278), GENTORA (7280, 7282)	Activa 7244	7345S/MCS, 7347S/MCS, 7360/PL, 7370/PL	7280/AL, 7282/AL, 9280/AL	Fortia 9530	Activa 7244 (2015)	7345S/ MCS (2015), 7347S/MCS (2015), 7360/ PL (2015), 7370/ PL (2015)	7380, 7382/AL, 9380/AL	Notes
●								●												38, 40
															●					30 / 32, 7250, 7252
													●		●					27, 29
														●			●			27, 29
														●				●		30 / 32, (34, 36 SERIAL FROM 47715), 38, 40, 7250, 7254
																●				27, 29, 30 / 32, 7250, 7254
																			●	24
																				24
●																				27, 29, 30 / 32, 7250, 7252
●																				27, 29
●								●												34, 36, 38, 40, 7254, 7256
					●					●										●
					●					●										●
																				●
●											●									●
																				●
●																				●
																				●
																				●

BELTS

 BELTS
  COURROIE
  ANTRIEBSRIEMEN
  CINGHIA
  CORREA

Part Number	Description - ENG	Description - FR	Description - DE	Description - IT	Description - SP
D41942200	Belt - straw chopper	Courroie broyeur de paille	Riemen	Cinghia trinciapaglia	Correa
D41958600	Belt - straw chopper	Courroie broyeur de paille	Riemen	Cinghia trinciapaglia	Correa
D41977900	Belt - straw chopper	Courroie broyeur indirecte	Antriebsriemen	Cinghia trinciapaglia	Correa picador de paja
D41978400	Belt - straw chopper	Courroie broyeur indirecte	Riemen	Cinghia trinciapaglia (indiretta)	Correa
D41978900	Belt - straw chopper	Courroie broyeur de paille	Riemen	Cinghia trinciapaglia	Correa
D41987300	Belt - straw chopper	Courroie broyeur de paille	Riemen	Cinghia trinciapaglia	Correa
D41990049	Belt - straw chopper	Courroie broyeur directe	Antriebsriemen	Cinghia trinciapaglia	Correa picador de paja
D41990068	Belt - straw chopper	Courroie broyeur de paille	Riemen	Cinghia trinciapaglia	Correa
D49030006	Belt - straw chopper	Courroie broyeur de paille	Riemen	Cinghia trinciapaglia	Correa
LA344311124	Belt - straw chopper	Courroie broyeur de paille	Riemen	Cinghia trinciapaglia	Correa
LA344311128	Belt - straw chopper	Courroie broyeur indirecte	Antriebsriemen	Cinghia trinciapaglia	Correa picador de paja
LA344311131	Belt - straw chopper	Courroie broyeur indirecte	Antriebsriemen	Cinghia trinciapaglia	Correa picador de paja
LA344311151	Belt - straw chopper	Courroie broyeur directe	Antriebsriemen	Cinghia trinciapaglia	Correa picador de paja
D41979600	Belt - straw chopper and discharge auger	Courroie broyeur directe et vidange trémie	Riemen	Cinghia trinciapaglia (diretta) - scarico serbatoio grano	Correa
D41933700	Belt - straw walker	Courroie secoueurs	Riemen	Cinghia scuotipaglia	Correa
D41972800	Belt - straw walker	Courroie secoueurs	Riemen	Cinghia scuotipaglia	Correa
D41975300	Belt - straw walker	Courroie secoueurs	Antriebsriemen	Cinghia scuotipaglia	Correa sacudidor
LA340433474	Belt - straw walker	Courroie secoueurs	Antriebsriemen	Cinghia scuotipaglia	Correa sacudidor
D26732797	Belt - straw walker and cleaning fan	Courroie secoueurs et ventilateur de nettoyage	Riemen	Cinghia scuotipaglia - ventilatore	Correa
D41990100	Belt - straw walker and cleaning fan	Courroie secoueurs et ventilateur de nettoyage	Riemen	Cinghia scuotipaglia - ventilatore	Correa
D26733248	Belt - straw walker and returns elevator	Courroie secoueurs et élévateur à ôtons	Riemen	Cinghia scuotipaglia - elevatore recupero	Correa
D26733596	Belt - straw walker and sieve	Courroie secoueurs et grille	Riemen	Cinghia scuotipaglia - vagli	Correa

24, 27, 29, 30 / 32, 34, 36, 38, 40	Activa 7240	Activa 7242	Activa 7244	Activa 7245	Activa 7245 S	Activa 7246	Activa 7247 S	7250, 7252, 7254, 7256	CEREA 7256	Beta 7260, 7265, 7270	7272	7274, 7276, 7278, CEREA (7272, 7274, 7278), GENTORA (7280, 7282)	Activa 7244	7345S/MCS, 7347S/MCS, 7360/PL, 7370/PL	7280/AL, 7282/AL, 9280/AL	Fortia 9530	Activa 7244 (2015)	7345S/ MCS (2015), 7347S/ MCS (2015), 7360/ PL (2015), 7370/ PL (2015)	7380, 7382/AL, 9380/AL	Notes
●								●												
●																				
●								●	●		●	●			●				●	
●								●							●					Beta 7260, 7270
●																				7360/ PL (2015), 7370/PL (2015)
		●								●										7345 MCS, 7347 MCS, 7360/ PL, 7370/PL. MCS Drive 800 RPM
	●			●	●	●	●						●						●	
	●		●	●	●	●	●			●			●	●					●	MCS 410 RPM
●								●	●		●	●			●				●	Belt - Straw Walker Drive
●																				
	●			●	●	●	●			●			●	●					●	Beta 7260
		●		●	●	●	●						●	●			●	●		Beta 7265, 7270
		●																		
		●																		Beta 7265, 7270, 7347S/ MCS (2015), 7370/PL (2015), 7347S/MCS, 7370/PL,

BELTS

 BELTS
  COURROIE
  ANTRIEBSRIEMEN
  CINGHIA
  CORREA

Part Number	Description - ENG	Description - FR	Description - DE	Description - IT	Description - SP
D41988900	Belt - table	Courroie coupe	Riemen	Cinghia barra di taglio	Correa
D41989200	Belt - table	Courroie coupe	Riemen	Cinghia barra di taglio	Correa
D41989400	Belt - table	Courroie coupe	Riemen	Cinghia barra di taglio	Correa
D41990035	Belt - table	Courroie coupe	Riemen	Cinghia barra di taglio	Correa
LA340433422	Belt - table	Courroie boîtier de coupe	Riemen	Cinghia com. Lama di taglio	Correa
D41991700	Belt - table and rear beater	Courroie coupe et tire paille	Riemen	Cinghia com. Lama di taglio - post-battitore	Correa
D41931100	Belt - table auger	Courroie vis d'alimentation	Riemen	Cinghia coclea alimentazione	Correa
D41929400	Belt - table drive	Courroie commande de coupe	Riemen	Cinghia barra di taglio	Correa
D41964300	Belt - table drive	Courroie commande de coupe	Riemen	Cinghia barra di taglio	Correa
D41983500	Belt - table drive	Courroie commande de coupe	Riemen	Cinghia barra di taglio	Correa
D41989100	Belt - table drive	Courroie commande de coupe	Riemen	Cinghia barra di taglio	Correa
D41985600	Belt - table wobble box drive (freeflow table)	Courroie boîtier de coupe	Riemen	Cinghia com. Lama di taglio	Correa
D41986300	Belt - table wobble box drive (powerflow table)	Courroie boîtier de coupe	Riemen	Cinghia com. Lama di taglio	Correa
LA344311123	Belt - tailing & crop auger	Courroie vis / élévateurs	Antriebsriemen	Cinghia com. Coclee	Correa sinfin grano y retorno
6248667M1	Belt - tailing drive	Courroie commande circuit ôtons	Antriebsriemen	Cinghia com. Elevatore recupero	Correa
LA344311318	Belt - threshing drive	Courroie tire paille	Antriebsriemen	Cinghia post-battitore	Correa trilla
LA344311322	Belt - threshing drive	Courroie tire paille	Riemen	Cinghia post-battitore	Correa
D26733578	Belt - threshing drum	Courroie battage	Riemen	Cinghia battitore	Correa
D41993400	Belt - threshing mechanism	Courroie battage	Riemen	Cinghia battitore	Correa
D41963800	Belt - threshing mechanism	Courroie battage	Riemen	Cinghia battitore	Correa
71385801	Belt - tilling	Courroie élévateur ôtons	Antriebsriemen	Cinghia elevatore granella	Correa
71388216	Belt - transmission	Courroie de renvoi	Antriebsriemen	Cinghia rinvio	Correa transmisión

BELTS

 BELTS
  COURROIE
  ANTRIEBSRIEMEN
  CINGHIA
  CORREA

Part Number	Description - ENG	Description - FR	Description - DE	Description - IT	Description - SP
71390188	Belt - transmission	Courroie principale	Antriebsriemen	Cinghia trasmissione	Correa transmisión
D41979100	Belt - unloading auger	Courroie vidange trémie	Riemen	Cinghia scarico serbatoio grano	Correa
6248658M1	Belt - water pump	Courroie commande élévateur grain	Antriebsriemen	Cinghia com. Elevatore grano	Correa bomba de agua
V685040894	Belt - water pump	Courroie pompe à eau	Antriebsriemen	Cinghia pompa acqua	Correa bomba de agua
V685041000	Belt - water pump	Courroie pompe à eau	Antriebsriemen	Cinghia pompa acqua	Correa bomba de agua
V685041022	Belt - water pump	Courroie pompe à eau	Antriebsriemen	Cinghia pompa acqua	Correa bomba de agua

24, 27, 29, 30 / 32, 34, 36, 38, 40	Activa 7240	Activa 7242	Activa 7244	Activa 7245	Activa 7245 S	Activa 7246	Activa 7247 S	7250, 7252, 7254, 7256	CEREA 7256	Beta 7260, 7265, 7270	7272	7274, 7276, 7278, CEREA (7272, 7274, 7278), GENTORA (7280, 7282)	Activa 7244	7345S/MCS, 7347S/MCS, 7360/PL, 7370/PL	7280/AL, 7282/AL, 9280/AL	Fortia 9530	Activa 7244 (2015)	7345S/ MCS (2015), 7347S/ MCS (2015), 7360/ PL (2015), 7370/ PL (2015)	7380, 7382/AL, 9380/AL	Notes	
●													●			●				Beta 7260	
																				7280/AL, 7282/AL	
																				●	Beta 7270, Cerea (7272, 7274, 7278)
														●	●	●				●	7345S/ MCS (2015), 7347S/ MCS (2015), 7360/ PL (2015)
													●							●	7345S/ MCS (2015), 7347S/ MCS (2015), 7360/ PL (2015)
													●	●			●			●	9280/AL



GET TO WORK



GIFTS & ACCESSORIES

MASSEY FERGUSON GIFTS

www.masseyshop.com



CHAINS 

CHAÎNE 

KETTEN 

CATENA 

CADENAS 



MASSEY FERGUSON®

CHAINS



Part Number	Description - Eng.	Description - FR	Description - Ger.	Description - Ita.	Description - Esp.
7110954M91	Chain - band drive	Chaînes des tapis	Kette	Catena com nastro trasportatore pf	Cadena
D42332800	Chain - band drive	Chaîne des tapis	Kette	Catena com. Nastro trasportatore pf	Cadena
71410789	Chain - crop tank unloading	Chaîne vidange trémie	Kette	Catena scarico serbatoio grano	Cadena
LA344375229	Chain - feeder roller drive	Chaîne tambour d'alim convoyeur	Kette	Catena com. Rullo alimentatore	Cadena
7063490M91	Chain - feeding auger drive	Chaîne vis d'alimentation	Kette	Catena coclea alimentazione	Cadena
D28273950	Chain - feeding auger drive	Chaîne vis d'alimentation	Kette	Catena coclea alimentazione	Cadena
LA344375133	Chain - feeding auger drive	Chaîne vis d'alimentation	Kette	Catena coclea alimentazione	Cadena
LA344375178	Chain - feeding auger drive	Chaîne vis d'alimentation	Kette	Catena com. Coclea alimentazione	Cadena
6247228M91	Chain - front elevator	Chaîne de convoyeur	Kette	Catena elevatore anteriore	Cadena
LA344381274	Chain - front elevator	Chaînes de convoyeur	Kette	Catena elevatore anter.	Cadena elevador frontal
LA344381275	Chain - front elevator	Chaîne centrale de convoyeur	Kette	Catena centrale elevatore anter.	Cadena elevador frontal
LA344381278	Chain - front elevator	Chaîne de convoyeur	Kette	Catena elevatore anter.	Cadena elevador frontal
LA344381279	Chain - front elevator	Chaîne centrale de convoyeur	Kette	Catena centrale elevatore anter.	Cadena
LA344381280	Chain - front elevator	Chaîne de convoyeur	Kette	Catena elevatore anter.	Cadena elevador frontal
LA344381281	Chain - front elevator	Chaîne centrale de convoyeur	Kette	Catena centrale elevatore anter.	Cadena
LA344381282	Chain - front elevator	Chaînes de convoyeur	Kette	Catena elevatore anter.	Cadena elevador frontal
71485056	Chain - grain elevator	Chaîne élévateur grain	Kette	Catena elevatore grano	Cadena

ACTIVA 7244	7345 S	7345 S MCS	7347 S	7347 S MCS	7360	7360 PL	7370	7370 PL	7280/AL, 7282/AL, 9280/AL	Fortia 9530	Activa 7244 (2015)	7345S/ MCS (2015), 7347S/ MCS (2015), 7360/ PL (2015), 7370/ PL (2015)	7380, 7382/AL, 9380/AL	Notes
													●	9380/AL
	●	●	●	●	●	●	●	●	●	●	●	●	●	
										●				
		●		●	●	●	●	●	●			●		7345 MCS (2015), 7360/ PL (2015), 7370/PL (2015)
													●	9380/AL
	●	●	●	●	●	●	●	●	●	●	●	●	●	
	●	●	●	●	●	●	●	●	●	●	●	●		
●											●			
●											●			
●											●			
		●		●	●	●						●		7345 MCS (2015), 7347 MCS (2015), 7360/ PL (2015)
		●			●	●						●		7345 MCS (2015), 7347 MCS (2015), 7360/ PL (2015)
	●		●									●		7345S (2015), 7347S (2015)
	●										●	●		7345S
											●			
										●				

CHAINS



Part Number	Description - Eng.	Description - FR	Description - Ger.	Description - Ita.	Description - Esp.
7058795M91	Chain - grain elevator	Chaîne élévateur grain	Kette	Catena elevatore grano	Cadena
ACW0445850	Chain - grain elevator	Chaîne élévateur grain	Kette	Catena elevatore grano	Cadena
D28585175	Chain - grain elevator	Chaîne élévateur grain	Kette	Catena elevatore grano	Cadena
LA321862500	Chain - grain elevator	Chaîne élévateur grain	Kette	Catena elev. Grano	Cadena
D42325100	Chain - grain elevator drive	Chaîne cde élévateur grain	Kette	Catena com. Elevatore grano	Cadena
840327M91	Chain - grain upper	Chaîne supérieure élévateur grain	Kette	Catena sup. Elevatore grano	Cadena
D42326200	Chain - grain upper	Chaîne supérieure élévateur grain	Kette	Catena sup. Elevatore grano	Cadena
LA340437274	Chain - grain upper	Chaîne supérieure élévateur grain	Kette	Catena sup. Elevatore grano	Cadena
LA340437275	Chain - grain upper	Chaîne supérieure élévateur grains	Kette	Catena sup. Elevatore grano	Cadena
LA391600166	Chain - kit front elevator	Kit chaînes de convoyeur	Antriebsriemen	Kit catene elevatore anteriore	Kit cadena elevador frontal
LA391600167	Chain - kit front elevator	Kit chaînes de convoyeur	Antriebsriemen	Kit catene elevatore anteriore	Kit cadena elevador frontal
7061538M91	Chain - rapeseed auger drive	Chaîne vis supp. À colza	Antriebsriemen	Catena com. Coclee sup. Colza	Correa sinfin (colza)
7063475M1	Chain - reel	Chaîne rabatteurs	Kette	Catena aspo	Cadena
D42325700	Chain - reel	Chaîne rabatteurs	Kette	Catena aspo	Cadena revoluciones molinete
LA340437252	Chain - reel	Chaîne rabatteurs	Kette	Catena aspo	Cadena revoluciones molinete
LA344375203	Chain - reel	Chaîne rabatteurs	Kette	Catena aspo	Cadena
LA340437977	Chain - reel speed reduction	Chaîne réducteur rabatteurs	Kette	Catena riduzione giri aspo	Cadena

ACTIVA 7244	7345 S	7345 S MCS	7347 S	7347 S MCS	7360	7360 PL	7370	7370 PL	7280/AL, 7282/AL, 9280/AL	Fortia 9530	Activa 7244 (2015)	7345S/ MCS (2015), 7347S/ MCS (2015), 7360/ PL (2015), 7370/ PL (2015)	7380, 7382/AL, 9380/AL	Notes
													●	7380, 7382/AL
													●	
									●					
●	●	●	●	●	●	●	●	●			●	●		
									●					
●									●	●				
	●	●	●	●	●	●	●	●				●		
												●		7345 MCS (2015), 7360/ PL (2015)
												●		7347 MCS (2015), 7370/PL (2015)
	●	●	●	●	●	●	●	●	●			●	●	
													●	9380/AL
	●	●	●	●	●	●	●	●	●			●	●	
●											●			
●											●			

CHAINS



Part Number	Description - Eng.	Description - FR	Description - Ger.	Description - Ita.	Description - Esp.
71449019	Chain - reverser drive	Chaîne inverseur	Kette	Catena inversore	Cadena
D28273804	Chain - reverser drive	Chaîne inverseur	Kette	Catena inversore	Cadena
71406795	Chain - tailing	Chaîne élévateur ôtons	Kette	Catena elevatore recupero	Cadena
D28580348	Chain - tailing	Chaîne élévateur ôtons	Kette	Catena elevatore recupero	Cadena
LA321862400	Chain - tailing	Chaîne élévateur ôtons	Kette	Catena elevatore recupero	Cadena
LA322870500	Chain - tailing	Chaîne élévateur ôtons	Kette	Catena elevatore recupero	Cadena
D42328100	Chain - tailing drive	Chaîne élévateur ôtons indirecte	Kette	Catena com. Elevatore recupero	Cadena
D42328101	Chain - tailing drive	Chaîne élévateur ôtons directe	Kette	Catena com. Elevatore recupero	Cadena
LA340437210	Chain - tailing upper	Chaîne supérieure élévateur ôtons	Kette	Catena sup. Elevatore recupero	Cadena
LA340437248	Chain - tailing upper	Chaîne supérieure élévateur ôtons	Kette	Catena sup. Elevatore recupero	Cadena
71419420	Chain - tank unloading	Chaîne liaison vis de vidange	Kette	Catenacoclea scarico serbatoio grano	Cadena
7058200M1	Chain - tank unloading	Chaîne vidange trémie	Kette	Catena scarico serbatoio grano	Cadena
D42333600	Chain - tank unloading	Chaîne vidange trémie	Kette	Catena scarico serbatoio grano	Cadena
LA344372105	Chain - tank unloading	Chaîne vidange trémie	Kette	Catena scarico serbatoio grano	Cadena
LA344375228	Chain - tank unloading	Chaîne vidange trémie	Kette	Cinghia scarico serbatoio grano	Cadena

ACTIVA 7244	7345 S	7345 S MCS	7347 S	7347 S MCS	7360	7360 PL	7370	7370 PL	7280/AL, 7282/AL, 9280/ AL	Fortia 9530	Activa 7244 (2015)	7345S/ MCS (2015), 7347S/ MCS (2015), 7360/ PL (2015), 7370/ PL (2015)	7380, 7382/AL, 9380/AL	Notes
									●					
									●					
									●					
●									●		●			
	●	●	●	●	●	●	●	●				●		
									●					
									●					
	●	●	●	●	●	●	●	●				●		
●											●			
										●				
									●				●	
●											●			
	●	●	●	●	●	●	●	●				●		





FILTERS 

FILTRE 

FILTER 

FILTRO 

FILTRO 



MASSEY FERGUSON

FILTERS

 FILTERS

 FILTRE

 FILTER

 FILTRO

 FILTRO

Part Number	Description - ENG	Description - FR	Description - DE	Description - IT	Description - SP
V837079423	Adblue filter	Filtre à def (adblue)	Adblue filter	Filtro liquido catalizzatore (def)	Filtro adblue
3637417M1	Air filter	Filtre à air	Luftfilter	Filtro aria	Filtro de aire
71368963	Air filter (ext)	Filtre à air moteur ext	Luftfilter einsatz	Filtro aria est.	Filtro de aire exterior
700736905	Air filter (ext)	Filtre à air moteur ext	Luftfilter einsatz	Filtro aria est.	Filtro de aire exterior
3580723M1	Air filter (ext)	Filtre à air moteur ext	Luftfilter einsatz	Filtro aria motore esterno	Filtro de aire exterior
3638563M1	Air filter (ext)	Filtre à air moteur ext	Luftfilter einsatz	Filtro aria motore esterno	Filtro de aire exterior
6237221M1	Air filter (ext)	Filtre à air moteur ext	Luftfilter einsatz	Filtro aria est.	Filtro de aire exterior
7063747M1	Air filter (ext)	Filtre à air moteur ext	Luftfilter einsatz	Filtro aria est.	Filtro de aire exterior
D46424300	Air filter (ext)	Filtre à air moteur ext	Luftfilter einsatz	Filtro aria motore esterno	Filtro de aire exterior
D46480035	Air filter (ext)	Filtre à air moteur ext	Luftfilter einsatz	Filtro aria motore esterno	Filtro de aire exterior
D46483800	Air filter (ext)	Filtre à air moteur ext	Luftfilter einsatz	Filtro aria motore esterno	Filtro de aire exterior
D46485500	Air filter (ext)	Filtre à air moteur ext	Luftfilter einsatz	Filtro aria motore esterno	Filtro de aire exterior
F385202090010	Air filter (ext)	Filtre à air moteur ext	Luftfilter einsatz	Filtro aria motore esterno	Filtro de aire exterior
LA1930785	Air filter (ext)	Filtre à air moteur ext	Luftfilter einsatz	Filtro aria motore esterno	Filtro de aire exterior
LA1930788	Air filter (ext)	Filtre à air moteur ext	Luftfilter einsatz	Filtro aria motore esterno	Filtro de aire exterior
LA323151750	Air filter (ext)	Filtre à air moteur ext	Luftfilter einsatz	Filtro aria est.	Filtro de aire exterior
70257029	Air filter (int)	Filtre à air moteur int	Luftfilter einsatz	Filtro aria motore interno	Filtro de aire interior

24, 27, 29, 30 / 32, 34, 36, 38, 40	Activa 7240	7242	Activa 7244, 7245/S, 7246, 7247S	7250, 7252, 7254, 7256, CEREА 7256	Beta 7260, 7265, 7279	7272	7274, 7276, 7278, Cereа (7272, 7274, 7278), Centora (7280, 7282)	Activa 7244, 7345S/MCS, 7347S/MCS	Beta 7360/PL, 7370/PL	Centora 7280/AL, 7282/AL, Delta 9280/AL	Fortia 9530	Activa 7244 (2015)	Activa 7345S/MCS, 7347S/MCS (2015)	Beta 7360/PL/PLI, 7370/PL (2015)	Centora (7380, 7282/AL - 2015), Delta 9380/AL (2015)	Notes
●								●	●	●	●	●	●	●	●	27
											●					Beta 7360 PL/PLI (2015)
●				●									●	●		30/32, 34, 36, 38, 40, 7252
●																24
							●			●						Beta 7370/ PL (2015)
●														●	●	27, 29
				●												7250
				●		●										7254, 7256, CEREА 7256
	●	●														
			●		●			●	●			●	●	●		Beta 7260, 7265, 7360/ PL/ PLI
									●							Beta 7370/ PL
●																24

FILTERS



Part Number	Description - ENG	Description - FR	Description - DE	Description - IT	Description - SP
71368962	Air filter (int)	Filtre à air moteur int	Luftfilter einsatz	Filtro aria int.	Filtro de aire interior
700736906	Air filter (int)	Filtre à air moteur int	Luftfilter einsatz	Filtro aria int.	Filtro de aire interior
1096475M91	Air filter (int)	Filtre à air moteur int	Luftfilter einsatz	Filtro aria motore interno	Filtro de aire interior
3580724M1	Air filter (int)	Filtre à air moteur int	Luftfilter einsatz	Filtro aria motore interno	Filtro de aire interior
6237222M1	Air filter (int)	Filtre à air moteur int	Luftfilter einsatz	Filtro aria int.	Filtro de aire interior
ACW0543950	Air filter (int)	Filtre à air moteur int	Luftfilter einsatz	Filtro aria int.	Filtro de aire interior
D46480034	Air filter (int)	Filtre à air moteur int	Luftfilter einsatz	Filtro aria motore interno	Filtro de aire interior
D46483900	Air filter (int)	Filtre à air moteur int	Luftfilter einsatz	Filtro aria motore interno	Filtro de aire interior
D46485600	Air filter (int)	Filtre à air moteur int	Luftfilter einsatz	Filtro aria motore interno	Filtro de aire interior
F280200090030	Air filter (int)	Filtre à air moteur int	Luftfilter einsatz	Filtro aria motore interno	Filtro de aire interior
LA1930748	Air filter (int)	Filtre à air moteur int	Luftfilter einsatz	Filtro aria int.	Filtro de aire interior
LA1930792	Air filter (int)	Filtre à air moteur int	Luftfilter einsatz	Filtro aria motore interno	Filtro de aire interior
LA323151850	Air filter (int)	Filtre à air moteur int	Luftfilter einsatz	Filtro aria int.	Filtro de aire interior
D26740287	Cab filter	Filtre cabine	Kabinenfilter	Filtro cabina	Filtro cabina
D28950132	Cab filter	Filtre cabine	Kabinenfilter	Filtro cabina	Filtro cabina
D28950341	Cab filter	Filtre cabine	Kabinenfilter	Filtro cabina	Filtro cabina
7062392M1	Cab filter (ext)	Filtre cabine ext	Kabinenfilter	Filtro cabina est.	Filtro cabina exterior

24, 27, 29, 30 / 32, 34, 36, 38, 40	Activa 7240	7242	Activa 7244, 7245/S, 7246, 7247S	7250, 7252, 7254, 7256, CEREAL 7256	Beta 7260, 7265, 7279	7272	7274, 7276, 7278, Cereaa (7272, 7274, 7278), Centora (7280, 7282)	Activa 7244, 7345S/MCS, 7347S/MCS	Beta 7360/PL, 7370/PL	Centora 7280/AL, 7282/AL, Delta 9280/AL	Fortia 9530	Activa 7244 (2015)	Activa 7345S/MCS, 7347S/MCS (2015)	Beta 7360/PL/PLI, 7370/PL (2015)	Centora (7380, 7282/AL - 2015), Delta 9380/AL (2015)	Notes
											●					
●													●	●		7360/ PL/ PLI
●				●												27, 29
										●						30/32, 34, 36, 38, 40, 7252
													●		●	Beta 7370/ PL (2015)
				●												7250
				●		●	●									7254, 7256, CEREAL 7256
		●						●	●			●	●	●		Beta 7260, 7265, 7360/PL/PLI
	●															
		●								●				●		Beta 7370/ PL
●																24
●																27, 29
									●					●	●	

FILTERS



Part Number	Description - ENG	Description - FR	Description - DE	Description - IT	Description - SP
D28980100	Cab filter (ext)	Filtre cabine ext	Kabinenfilter	Filtro cabina est.	Filtro cabina exterior
LA322820250	Cab filter (ext)	Filtre cabine ext	Kabinenfilter	Filtro cabina est.	Filtro cabina exterior
LA323226350	Cab filter (ext)	Filtre cabine ext	Kabinenfilter	Filtro cabina est.	Filtro cabina exterior
71393893	Cab filter (i)	Filtre cabine primaire	Kabinenfilter	Filtro cabina 1°	Filtro cabina 1°
71391153	Cab filter (ii)	Filtre cabine secondaire	Kabinenfilter	Filtro cabina 2°	Filtro cabina 2°
7062393M1	Cab filter (int)	Filtre cabine int	Kabinenfilter	Filtro cabina int.	Filtro cabina interior
D28980849	Cab filter (int)	Filtre cabine int	Kabinenfilter	Filtro cabina int.	Filtro cabina interior
LA322935250	Cab filter (int)	Filtre cabine int	Kabinenfilter	Filtro cabina int.	Filtro cabina interior
LA323228050	Cab filter (int)	Filtre cabine int	Kabinenfilter	Filtro cabina int.	Filtro cabina interior
71369761	Dehydrator filter	Filtre déshydrateur clim	Filtereinsatz kühlmittel	Filtro disidratatore	Filtro deshidratador
D45070017	Dehydrator filter	Filtre déshydrateur clim	Filtereinsatz kühlmittel	Filtro disidratatore	Filtro deshidratador
LA322801050	Dehydrator filter	Filtre déshydrateur clim	Filtereinsatz kühlmittel	Filtro disidratatore	Filtro deshidratador
3405418M2	Fuel filter	Filtre à carburant	Kraftstoffvorfilter	Filtro carburante	Filtro de combustible
F181200060030	Fuel filter	Filtre à carburant	Kraftstoffvorfilter	Filtro carburante	Filtro de combustible
LA323007250	Fuel filter	Filtre décanteur	Kraftstofffilter	Filtro decantatore	Filtro decantador
LA323016450N	Fuel filter	Filtre à carburant	Kraftstoffvorfilter	Filtro carburante	Filtro de combustible

24, 27, 29, 30 / 32, 34, 36, 38, 40	Activa 7240	7242	Activa 7244, 7245/S, 7246, 7247S	7250, 7252, 7254, 7256, CEREAL 7256	Beta 7260, 7265, 7279	7272	7274, 7276, 7278, Cereaa (7272, 7274, 7278), Centora (7280, 7282)	Activa 7244, 7345S/MCS, 7347S/MCS	Beta 7360/PL, 7370/PL	Centora 7280/AL, 7282/AL, Delta 9280/AL	Fortia 9530	Activa 7244 (2015)	Activa 7345S/MCS, 7347S/MCS (2015)	Beta 7360/PL/PLI, 7370/PL (2015)	Centora (7380, 7282/AL - 2015), Delta 9380/AL (2015)	Notes
●				●		●	●			●						30/32, 34, 36, 38, 40, 7274, 7276, Cereaa (7272, 7274, 7278), Centora (7280, 7282)
	●		●		●			●	●			●		●		Activa 7244, 7245, 7246
			●					●					●			Activa 7245S, 7345S/MCS, 7347S/MCS
											●					
									●							
								●	●	●						
								●			●		●			
										●						
●								●	●	●	●	●	●	●	●	24, 27, 29
	●	●	●													Activa 7244, 7245, 7246
			●													Activa 7244, 7245, 7246

FILTERS



Part Number	Description - ENG	Description - FR	Description - DE	Description - IT	Description - SP
LA323180750	Fuel filter	Filtre décanteur	Kraftstofffilter	Filtro decantatore	Filtro decantador
LA504048025	Fuel filter	Filtre décanteur	Kraftstofffilter	Filtro decantatore	Filtro decantador
V835362570	Fuel filter	Filtre à carburant	Kraftstoffvorfilter	Filtro carburante	Filtro de combustible
V836339371	Fuel filter	Filtre à carburant	Kraftstoffvorfilter	Filtro carburante	Filtro de combustible
V836867591	Fuel filter	Pré filtre à carburant	Kraftstoffvorfilter	Filtro carburante	Filtro de combustible
V836867595	Fuel filter	Filtre à carburant	Kraftstoffvorfilter	Filtro carburante	Filtro de combustible
V837079718	Fuel filter & pre-fuel filter	Jeu de filtre et pré filtre à gasoil	Kraftstofffilter	Filtro e prefiltro combustibile	Juego de filtro y prefiltro de combustible
LA323550650	Hydraulic & hydrostatic filter (return)	Filtre retour (hydrop. & Hydraul.)	Hydrauliköl rücklauffilter	Filtro ritorno (idraulico & idrostatico)	Filtro hidráulico y hidrostático retorno
104309W91	Hydraulic filter	Filtre hydraulique	Hydrauliköl rücklauffilter	Filtro idraulico	Filtro hidráulico
D45165900	Hydraulic filter (return)	Filtre hydraulique retour	Hydrauliköl rücklauffilter	Filtro ritorno idraulico	Filtro hidráulico retorno
7107642M1	Hydrostatic filter (pump)	Filtre hydrostatique pompe	Ölfilter hydrostatikpumpe	Filtro idrostatico	Filtro hidrostático bomba
D45161301	Hydrostatic filter (pump)	Filtre hydrostatique pompe	Ölfilter hydrostatikpumpe	Filtro idrostatico	Filtro hidrostático bomba
LA322104400	Hydrostatic filter (pump)	Filtre hydrostatique pompe	Ölfilter hydrostatikpumpe	Filtro idrostatico	Filtro hidrostático bomba
LA323543250	Hydrostatic filter (pump)	Filtre hydrostatique pompe	Ölfilter hydrostatikpumpe	Filtro idrostatico	Filtro hidrostático bomba
LA391600158	Kit service box	Kit service box	Kit service box	Kit service box	Kit service box
LA391600159	Kit service box	Kit service box	Kit service box	Kit service box	Kit service box

24, 27, 29, 30 / 32, 34, 36, 38, 40	Activa 7240	7242	Activa 7244, 7245/S, 7246, 7247S	7250, 7252, 7254, 7256, CEREAL 7256	Beta 7260, 7265, 7279	7272	7274, 7276, 7278, Cereal (7272, 7274, 7278), Centora (7280, 7282)	Activa 7244, 7345S/MCS, 7347S/MCS	Beta 7360/PL, 7370/PL	Centora 7280/AL, 7282/AL, Delta 9280/AL	Fortia 9530	Activa 7244 (2015)	Activa 7345S/MCS, 7347S/MCS (2015)	Beta 7360/PL/PLI, 7370/PL (2015)	Centora (7380, 7282/AL - 2015), Delta 9380/AL (2015)	Notes
	●		●													Activa 7244, 7245/S, 7246
	●															
●																30/32, 34, 36, 38, 40, 7274, 7276, Cereal (7272, 7274, 7278)
●				●		●	●									Activa 7274/S, 7278, Centora (7280, 7282)
			●		●		●									Activa 7274/S, 7278, Centora (7280, 7282)
								●	●	●	●	●	●	●	●	
								●	●			●	●	●	●	
										●						
										●						
								●	●			●	●	●		Beta 7360, 7370
									●					●		Beta 7360PL/PLI
								●	●			●	●	●		Beta 7360
									●					●		Beta 7370

FILTERS



Part Number	Description - ENG	Description - FR	Description - DE	Description - IT	Description - SP
LA391600163	Kit service box	Kit service box	Kit service box	Kit service box	Kit service box
LA391600164	Kit service box	Kit service box	Kit service box	Kit service box	Kit service box
LA391600165	Kit service box	Kit service box	Kit service box	Kit service box	Kit service box
7104338M1	Maxispreader filter	Filtre maxispreader	Rücklauffilter	Filtro ritorno maxi spreder	Filtro maxispreader
1447031M2	Oil filter	Filtre à huile moteur	Motorölfilter	Filtro olio motore	Filtro de aceite
1447048M2	Oil filter	Filtre à huile moteur	Motorölfilter	Filtro olio motore	Filtro de aceite
F284201310040	Oil filter	Filtre à huile moteur	Motorölfilter	Filtro olio motore	Filtro de aceite
LA323017850	Oil filter	Filtre à huile moteur	Motorölfilter	Filtro olio motore	Filtro de aceite
LA504074043	Oil filter	Filtre à huile moteur	Motorölfilter	Filtro olio motore	Filtro de aceite
V836379588	Oil filter	Filtre à huile moteur	Motorölfilter	Filtro olio motore	Filtro de aceite
V836679586	Oil filter	Filtre à huile moteur °	Motorölfilter	Filtro olio motore	Filtro de aceite
3907943M1	Sedimenter filter	Filtre décanteur*	Kraftstofffilter	Filtro decantatore	Filtro decantador
7058210M1	Sedimenter filter	Filtre décanteur °	Kraftstofffilter	Filtro decantatore	Filtro decantador
V836862563	Sedimenter filter	Filtre décanteur °	Kraftstofffilter	Filtro decantatore	Filtro decantador

24, 27, 29, 30 / 32, 34, 36, 38, 40	Activa 7240	7242	Activa 7244, 7245/S, 7246, 7247S	7250, 7252, 7254, 7256, CERIA 7256	Beta 7260, 7265, 7279	7272	7274, 7276, 7278, Cerea (7272, 7274, 7278), Centora (7280, 7282)	Activa 7244, 7345S/MCS, 7347S/MCS	Beta 7360/PL, 7370/PL	Centora 7280/AL, 7282/AL, Delta 9280/AL	Fortia 9530	Activa 7244 (2015)	Activa 7345S/MCS, 7347S/MCS (2015)	Beta 7360/PL/PLI, 7370/PL (2015)	Centora (7380, 7282/AL - 2015), Delta 9380/AL (2015)	Notes
									●					●		Beta 7360PL/ PLI
									●					●		Beta 7370 PL
										●						Centora 7280
															●	Delta 9380/AL (2015)
●																24
●																27, 29
		●														
	●		●													Activa 7244, 7245/S, 7246
	●															
●					●	●	●		●	●	●			●	●	30/32, 34, 36, 38, 40, Beta 7270, 7370/PL/PLI, 7274, 7276, 7278, Centora (7280, 7282)
●			●	●	●			●	●			●	●	●	●	30/32, 34, 36, 38, 40, Activa 7247S, Beta 7260, 7265, 7360/PL/PLI
								●			●					
								●	●			●	●	●	●	
								●	●	●		●	●	●	●	



12 Months Warranty

All products listed within are backed by AGCO's comprehensive 12 Months Warranty*

*Subject to the usual terms and conditions as applied to Wholegoods warranty.

The products in this catalogue can be fitted to a wide range of models. If in doubt, please ask your local Massey Ferguson dealer for details about the products best suitable for you. Always happy to help!

Disclaimer: Every effort has been made to ensure that the information contained in this catalogue is an accurate and current at the time of going to press (**August 2015**) However, inaccuracies, errors and omissions may occur and details, including pricing information may be changed at anytime without notice. Therefore, please confirm with your AGCO Parts dealer prior to any purchase. Images for illustration purposes only.



www.agcoparts.com

AGCO GmbH – Iaverda-Marketing
87616 Marktobendorf, Germany
Fax +49 (0) 8342 / 7-220

 **AGCO**
Your Agriculture Company

is a worldwide brand of AGCO.

All data regarding delivery, appearance, performance, dimensions and weight, fuel consumption and running costs of the vehicles correspond with the latest information available at the time of going to press. Changes may be made before the time of purchase. Your Massey Ferguson dealer will be pleased to supply you with up-to-date information.